

USER'S MANUAL

РУКОВОДСТВО ПОЛЬЗОВАТЕЛЯ



QUATTROCLIMA

gamma Ventilazione

AIR HANDLING UNIT

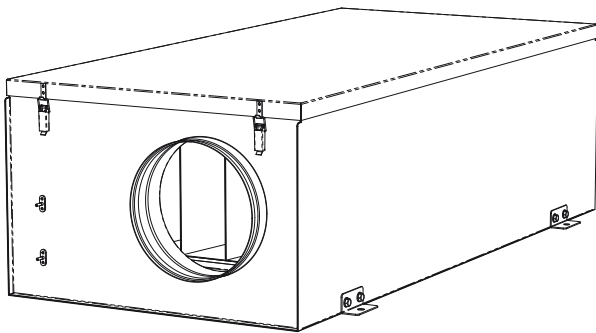
ПРИТОЧНЫЙ КОМПАКТНЫЙ ВЕНТАГРЕГАТ

QC - SVCM-W

Внимание!

Перед выполнением работ по установке оборудования внимательно ознакомьтесь с настоящей инструкцией. Установка и подключение канального вентилятора должны выполняться в строгом соответствии с инструкцией.

Указанные в настоящей инструкции работы по установке оборудования должны выполняться в строгом соответствии с действующими требованиями строительных норм и правил, технических регламентов и иных нормативно-технических документов.

Приточный вентагрегат**Маркировка**

QC	-	SVCM	1000	-	W	13,6	-	1
1		2	3		4	5		6

- 1 **QC** - вентиляционное оборудование торговой марки QUATTRO CLIMA
- 2 **SVCM** - компактный вентагрегат приточного типа со встроенным электрическим или водяным калорифером
- 3 **1000** - типоразмер вентагрегата
- 4 **W** - водяной нагреватель
- 5 **13,6** - тепловая мощность нагрева, кВт
- 6 **1** - число фаз нагревателя

Область применения

Используются в системах приточной вентиляции бытового, общественного или административного назначения. Наличие звукоизоляционного слоя, позволяет применять вентагрегат в помещениях с высокими требованиями по уровню шума.

Конструкция

Приточный вентагрегат состоит из центробежного (радиального) вентилятора, водяного калорифера и карманного фильтра. Все эти элементы установлены в изолированном корпусе. Толщина изоляции 50 мм. Корпус изготовлен из оцинкованной стали, крышка вентагрегата легко снимается для обслуживания.

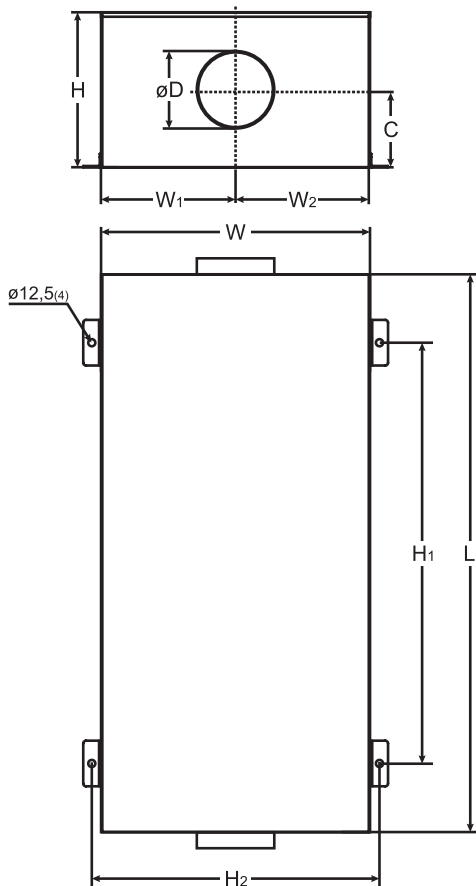
Транспортировка и хранение

Все поставляемые вентагрегаты упакованы на заводе. Во время разгрузки и транспортировки пользуйтесь подъёмной техникой. Не поднимайте вентагрегат за кабель питания и фланцы подачи воздуха. Берегите от ударов и перегрузок. До монтажа храните вентагрегат в сухом помещении при температуре от +5 °С до +40 °С и относительной влажности воздуха не более 70%. Место хранения должно быть защищено от пыли, грязи и воды.

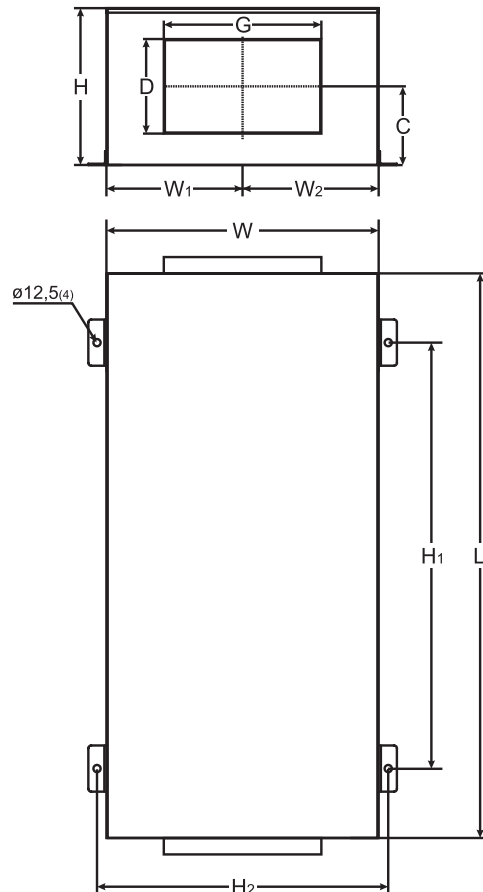
Не рекомендуется хранить вентагрегат на складе больше одного года.

Качество и безопасность

Сертификат соответствия в системе ГОСТ Р.

Типоразмеры


вентагрегаты с круглым присоединением:
 QC-SVCM 1000-W
 QC-SVCM 2000-W



вентагрегаты с прямоугольным присоединением:
 QC-SVCM 3000-W
 QC-SVCM 4000-W

Тип вентагрегата	Размеры, мм								
	W	W ₁	W ₂	C	L	H	ØD	H ₁	H ₂
QC-SVCM 1000-W13,6	614	210	400	198	1150	400	250	850	650
QC-SVCM 2000-W27,2	704	285	415	256	1500	500	315	1000	740

Тип вентагрегата	Размеры, мм									
	W	W ₁	W ₂	C	L	H	D	G	H ₁	H ₂
QC-SVCM 3000-W40,8	824	410	410	239	1500	500	300	500	1000	860
QC-SVCM 4000-W54,0	924	460	460	300	1700	600	400	600	1400	960

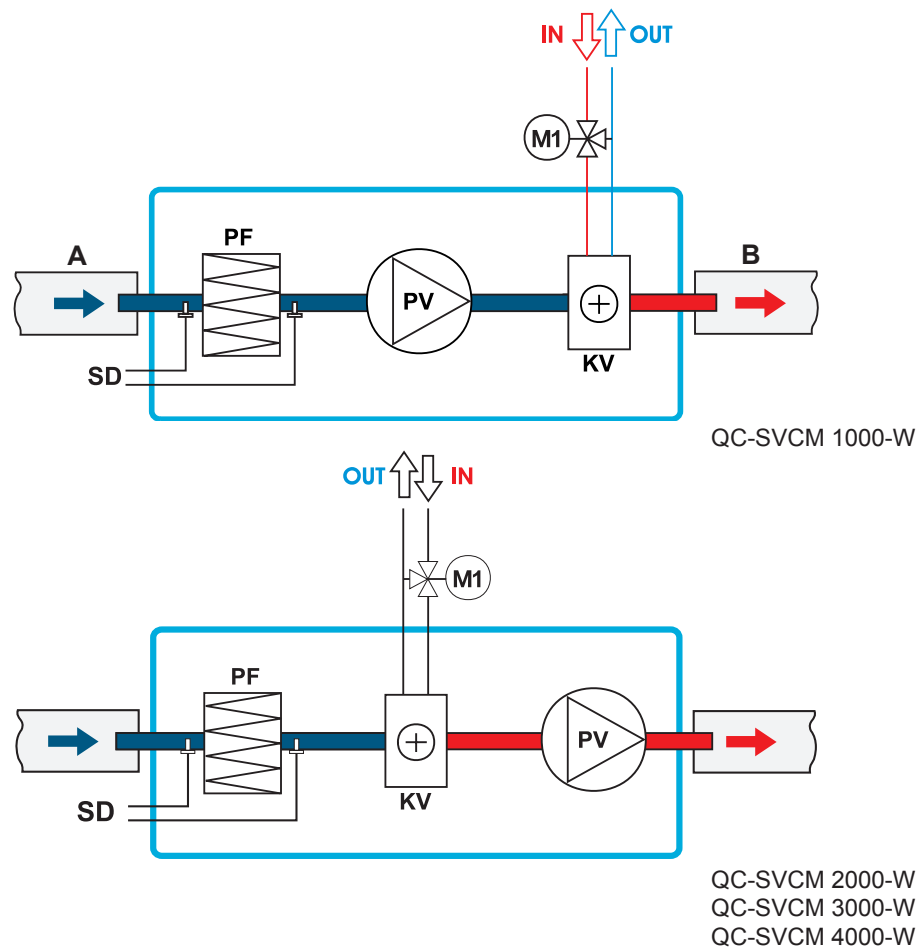
Технические характеристики

Наименование	Нагреватель				Вентилятор					Степень защиты клеммной коробки	Класс очистки	Уровень звукового давления на выходе	Масса	№ схемы подключения
	Температура воды	Тепловая мощность	Расход воды	Потеря давления воды	Число фаз/напряжение/частота	Номинальный ток	Число оборотов в минуту	Потребляемая мощность	Степень защиты двигателя					
	°C	кВт	м³/ч	кПа	Ф/В/Гц	А	об./мин	кВт			дБА	кг		
QC-SVCM 1000-W13,6-1	80/60	13,6	0,576	15,8	1/230/50	3,0	1190	0,69	IP-54	IP-54	F5	52	78	№ 14
QC-SVCM 1000-W13,6-3	80/60	13,6	0,576	15,8	3/400/50	1,9	1380	0,93	IP-54	IP-54	F5	52	78	№ 15

Наименование	Нагреватель				Вентилятор					Степень защиты клеммной коробки	Класс очистки	Уровень звукового давления на выходе	Масса	№ схемы подключения
	Температура воды	Тепловая мощность	Расход воды	Потеря давления воды	Число фаз/напряжение/частота	Номинальный ток	Число оборотов в минуту	Потребляемая мощность	Степень защиты двигателя					
	°С	кВт	м³/ч	кПа	Ф/В/Гц	А	об./мин	кВт						
QC-SVCM 2000-27,2-1	80/60	27,2	1,152	9,6	1/230/50	5,1	1210	1,15	IP-54	IP-54	F5	54	103	№ 14
QC-SVCM 2000-W27,2-3	80/60	27,2	1,152	9,6	3/400/50	2,6	1310	1,5	IP-54	IP-54	F5	54	103	№ 15
QC-SVCM 3000-W40,8-1	80/60	40,8	1,764	5,7	1/230/50	11	1340	2,5	IP-54	IP-54	F5	56	110	№ 14
QC-SVCM 3000-W40,8-3	80/60	40,8	1,764	5,7	3/400/50	4,1	1300	2,5	IP-54	IP-54	F5	56	110	№ 15
QC-SVCM 4000-W54,0-3	80/60	54	2,556	8,2	3/400/50	6	1320	3,7	IP-54	IP-54	F5	58	185	№ 15

Принципиальная схема вентагрегата

Вид со стороны обслуживания:



- A** – забор наружного воздуха
- B** – приток в помещение
- PV** – приточный вентилятор
- KV** – водяной нагреватель
- PF** – фильтр (F5)
- SD** – подключение датчика дифференциального давления (датчик давления поставляется отдельно)
- M1** – 3-ходовой клапан с приводом (3-ходовой клапан и привод поставляются отдельно)

Меры предосторожности

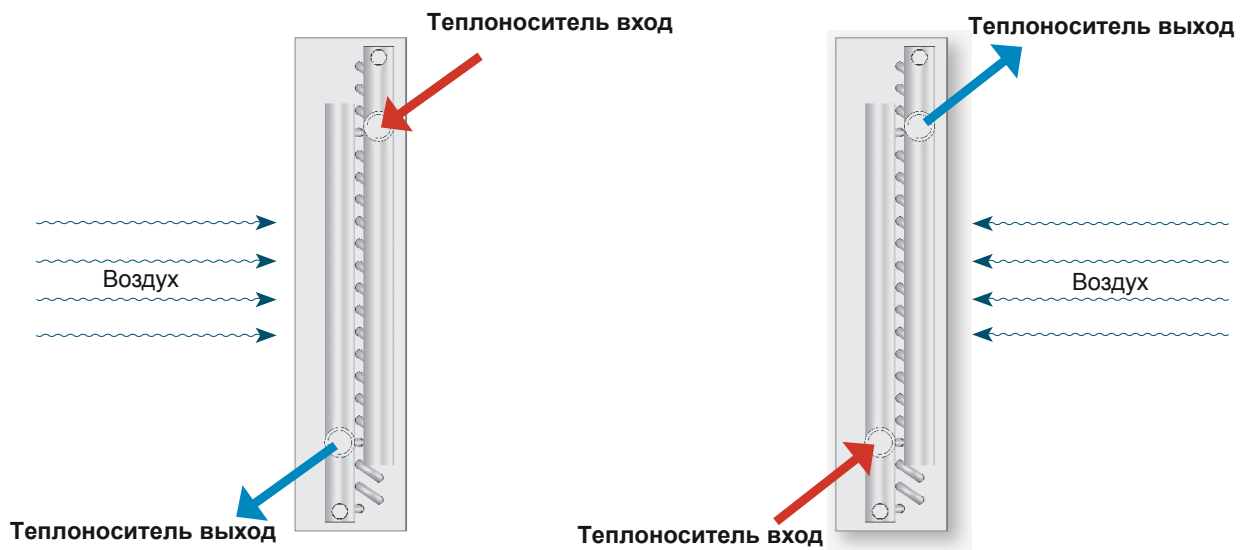
- Работы по обслуживанию должны проводиться только квалифицированными специалистами.
- Не используйте оборудование не по назначению.
- Не модернизируйте оборудование. Это может стать причиной механической поломки и принести вред здоровью.
- Во время монтажа и обслуживания оборудования соблюдайте меры предосторожности.
- Крепление оборудования производить только к строительным конструкциям.
- Остерегайтесь попадания посторонних предметов внутрь корпуса оборудования. При попадании посторонних предметов внутрь корпуса - отключите оборудование от сети электропитания. Изъятие посторонних предметов должно производиться квалифицированным персоналом.
- Запрещается использование оборудования, если параметры электросети не соответствуют параметрам указанным на корпусе оборудования.
- Кабель питания должен быть подобран в соответствии с мощностью агрегата.
- Не используйте кабель питания с повреждённой изоляцией.
- Не берите подключённый в электросеть кабель мокрыми руками.
- Не допускайте погружения кабеля питания и разъёмов в воду.
- Не используйте агрегат во взрывоопасной и содержащей агрессивные элементы среде.
- Показатели качества воды должны быть не выше указанных:
 - общее количество ионов хлора и серы – не более 150 мг/л (если трубы медные – не более 50 мг/л);
 - количество кислорода – не более 0,1 мг/л;
 - кислотность воды (рН) должна быть в пределах от 8,0 до 9,5;
 - общая жёсткость не более 0,08 мг/л.

Монтаж

Монтажные работы должны выполняться только квалифицированными специалистами с соблюдением правил безопасности. Установите вентагрегат на ровной горизонтальной поверхности. Монтаж необходимо произвести так, чтобы вес системы воздухопроводов и всех ее компонентов не передавался на вентустановку.

При подсоединении воздухопроводов используйте быстросъёмные хомуты (QC-KT) или гибкие вставки (QC-KX). С целью снижения уровня шума необходимо дополнительно изолировать пол, стены или потолок. Если существует возможность попадания в устройство конденсата или воды, необходимо предусмотреть отвод конденсата из воздухопровода до попадания его в вентагрегат.

При установке необходимо оставить достаточно места для обслуживания вентагрегата. Крепление приточного вентагрегата производится только к строительным конструкциям. вентагрегат можно монтировать горизонтально или вертикально.



Внимание!

Резьбовые приёмные части уплотнить посредством синтетического капронового шнура с герметизирующим составом или любым другим сантехническим уплотнителем для трубной резьбы.
Для избежания повреждений при монтаже калорифера обязательно зафиксируйте патрубки.

Электромонтаж

Внимание!

Приточный вентагрегат необходимо заземлить.
Отсутствие устройств защиты электрооборудования приводит к потере гарантии.

Электромонтажные работы должны выполняться только квалифицированными специалистами с соблюдением правил безопасности. Подключение вентагрегата необходимо выполнить согласно номеру схемы указанному в разделе «Технические характеристики». Подключение внешних устройств управления вент. агрегатом на приведённых ниже схемах показаны схематично. Подробное описание входов/выходов с этих устройств есть в прилагающихся к каждому устройству инструкциях. Для защиты вентилятора с выведенными контактами термозащиты необходимо использовать регулятор скорости с функцией подключения выведенных контактов термозащиты или внешнее устройство защиты, которое будет отключать подачу питания на вентилятор.

Схема подключения № 14

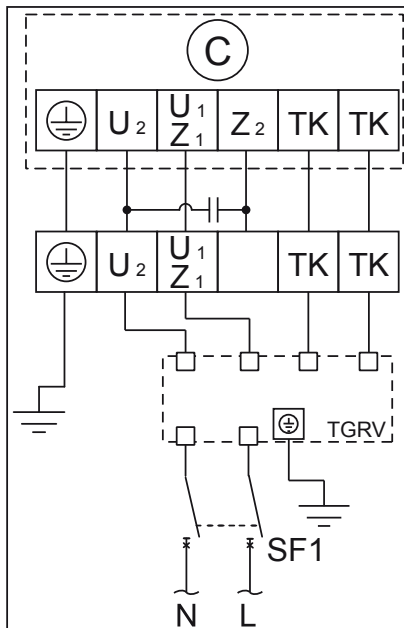
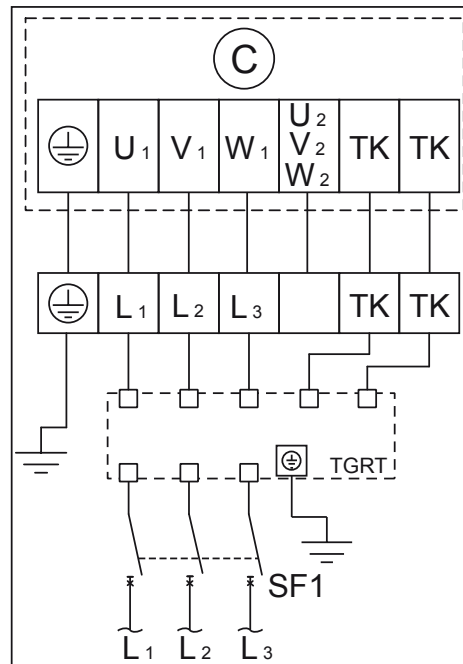


Схема подключения № 15



Обозначения:

- N – нейтраль;
- L, L₁, L₂, L₃ – фазы;
- SF1 – автоматический выключатель;
- TGRV, TGRT – регуляторы скорости;
- C – двигатель вентилятора:

 - ⊕ – подключение заземления;
 - U₂ – подключение нейтрали;
 - U₁ (Z₁), V₁, W₁ – подключение фаз;
 - TK – подключение выведенных контактов термозащиты к внешнему устройству.

Запуск системы

Пусковые работы должны выполняться только квалифицированными специалистами с соблюдением правил безопасности.

Перед запуском системы убедитесь в том, что:

- 1) подключение вентагрегата к электросети соответствует схеме;
- 2) подключение пульта к вентагрегату соответствует схеме;
- 3) вентагрегат подключён к воздуховодам.

После пуска системы убедитесь в том, что:

- 1) двигатель крутится равномерно, отсутствуют вибрация и посторонний шум;
- 2) правильно ли работает заслонка воздуха;
- 3) потребляемый ток соответствует номинальному.

С помощью пульта управления выберите желаемую скорость вращения вентиляторов и температуру приточного воздуха.

Обслуживание

Внимание!

Перед тем, как начать работы по обслуживанию, отключите оборудование от электросети и подождите, пока остынет электрический нагреватель.

Работы по обслуживанию должны проводиться только квалифицированными специалистами.

Соблюдайте правила техники безопасности при выполнении работ по обслуживанию или ремонту.

Вентилятор

Подшипники запрессованы и не требуют обслуживания на весь срок службы двигателя.

Отсоедините и извлеките вентилятор.

Тщательно осмотрите крыльчатку вентилятора. Покрытие пылью или прочими материалами может нарушить балансировку крыльчатки. Это вызывает вибрацию и ускорит износ подшипников двигателя.

Крыльчатку и корпус следует чистить не агрессивными, не вызывающими коррозию крыльчатки и корпуса моющими средствами и водой.

Для чистки крыльчатки запрещается использовать водяные и воздушные компрессоры, абразивные материалы, острые предметы и агрессивные растворители, способные повредить крыльчатку вентилятора.

Во время чистки не погружайте крыльчатку в жидкость.

Убедитесь, что балансировочные грузики крыльчатки остались на своих местах.

Перед установкой вентилятора убедитесь в отсутствии жидкости на токопроводящих элементах, а при её наличии - удалите её.

При установке вентилятора убедитесь в том, что крыльчатка не прикасается к корпусу и в корпусе вентилятора нет посторонних предметов.

Подключите вентагрегат к электросети.

Если обратно установленный вентилятор не включается или срабатывает термokonтактная защита - обращайтесь к производителю.

Водяной калорифер

Проверка калорифера:

Проверьте исправность циркуляции теплоносителя.

Проверьте герметичность системы подачи воды.

Очистка калорифера:

Отключите калорифер от системы теплоснабжения.

Подождите пока калорифер остынет, иначе можно получить ожог.

Визуально проверьте калорифер на наличие загрязнения.

Если калорифер загрязнен, то почистите его щёткой, пылесосом или струёй сжатого воздуха.

Ламели воздухонагревателя не должны быть замяты, в противном случае оборудование перестанет правильно функционировать.

В случае более серьезного загрязнения чистку проводить не вызывающим коррозию алюминия моющим раствором.

Убедитесь в отсутствии жидкости на токопроводящих элементах, а при её наличии - удалите её.

Подключите вентагрегат к электросети.

Фильтр

Замену фильтра производить каждые 3-6 месяцев в зависимости от степени его загрязнения.

Для заметок:

ГАРАНТИЙНЫЙ ТАЛОН

Модель:	Дата приобретения: Дата установки:	
Серийный номер изделия:		
Название и юридический адрес продающей организации:	Подпись:	Печать продающей организации:
Название и юридический адрес устанавливающей организации:	Подпись:	Печать устанавливающей организации:
Фамилия, имя отчество покупателя	Подпись:	

ГАРАНТИЙНЫЙ ТАЛОН

Уважаемый покупатель, благодарим Вас за Ваш выбор и гарантируем высокое качество и безупречное функционирование данного оборудования при соблюдении правил его эксплуатации.

ВНИМАТЕЛЬНО ИЗУЧИТЕ УСЛОВИЯ ГАРАНТИИ, РУКОВОДСТВО ПОЛЬЗОВАТЕЛЯ И СВОЕВРЕМЕННО ПРОВОДИТЕ РЕГЛАМЕНТНОЕ СЕРВИСНОЕ ОБСЛУЖИВАНИЕ В СООТВЕТСТВИИ С РУКОВОДСТВОМ ПОЛЬЗОВАТЕЛЯ.

Настоящая гарантия устанавливается в дополнение к конституционным и иным правам потребителей и ни в коем случае не ограничивает их.

Гарантийный срок, установленный на изделие, составляет 3 (три) года и исчисляется с даты приобретения изделия. Дата приобретения изделия наряду с иной информацией должна быть указана организацией-продавцом на первой странице настоящего гарантийного талона.

Гарантия действует, если изделие будет признано неисправным в связи с дефектами (недостатками, браком), допущенными при изготовлении изделия, при одновременном соблюдении следующих условий:

1. изделие должно быть приобретено только на территории стран СНГ и использоваться по назначению в строгом соответствии с руководством пользователя с соблюдением требований технических стандартов и требований безопасности;

2. гарантийный талон должен быть заполнен организацией-продавцом, организацией, установившей изделий и покупателем с обязательным указанием следующих реквизитов:

- наименование модели, серийный номер изделия;
- дата продажи, наименование, адрес, подпись и печать (если имеется) организации-продавца;
- фамилия, имя, отчество и подпись покупателя;
- дата установки, наименование, адрес, подпись и печать (если имеется) организации установившей изделие.

В случае обнаружения в течение гарантийного срока дефектов (недостатков, брака) изделия рекомендуем обращаться к организации-продавцу, указанной на первой странице настоящего гарантийного талона.

Действие гарантии не распространяется на дефекты (недостатки) изделия, вызванные:

1. нарушением потребителем правил эксплуатации, хранения или транспортировки товара, в том числе: механические повреждения, подключение и эксплуатация от источника питания, параметры которого отличаются от указанных в инструкции по эксплуатации, перепадами напряжения источника питания;

2. невыполнением своевременного регламентного сервисного обслуживания;

3. действиями третьих лиц, в том числе установки, ремонта или наладки, если они произведены лицом, которое не имеет сертификата на оказание таких услуг, а также установки, адаптации, модификации или эксплуатации с нарушением технических условий и/или требований безопасности;

4. обстоятельствами непреодолимой силы (пожар, молния и т.п.).

Действие гарантии не распространяется на элементы питания пульта дистанционного управления и воздушные фильтры кондиционера, иные расходные материалы, ремни.

Проведение работ по регламентному сервисному обслуживанию изделия, предусмотренных руководством пользователя, не является предметом настоящей гарантии и осуществляется за счет покупателя специалистами организаций, предоставляющих данный вид услуг и имеющих соответствующие лицензии и сертификаты.

Изготовитель оборудования оставляет за собой право вносить изменения в конструкцию, внешний вид, технические характеристики оборудования, а также соответствующую техническую документацию без предварительного уведомления. Информация об изготовителе оборудования содержится в сертификате соответствия.

www.quattroclima.ru