

USER'S MANUAL

РУКОВОДСТВО ПОЛЬЗОВАТЕЛЯ



QUATTROCLIMA

gamma Ventilazione

FAN HEATER
ТЕПЛОВЕНТИЛЯТОР

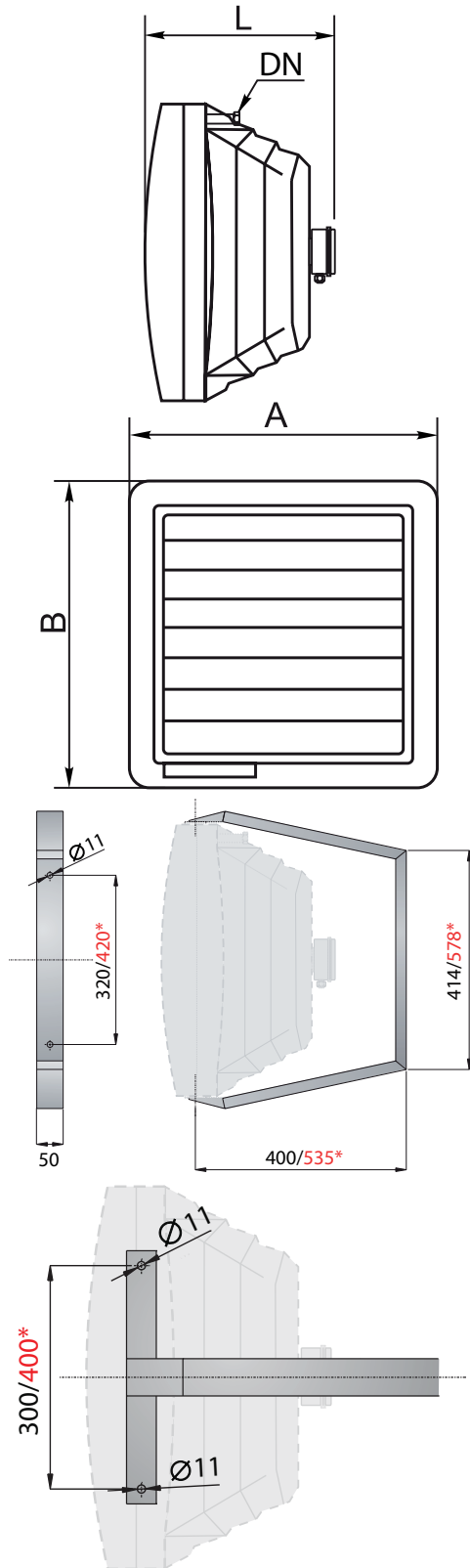
QC - HFM

Внимание!

Перед выполнением работ по установке оборудования внимательно ознакомьтесь с настоящей инструкцией. Установка и подключение канального вентилятора должны выполняться в строгом соответствии с инструкцией.

Указанные в настоящей инструкции работы по установке оборудования должны выполняться в строгом соответствии с действующими требованиями строительных норм и правил, технических регламентов и иных нормативно-технических документов.

Тепловентилятор



Маркировка

QC - HFM - 1 - L1 - 1

- 1 **QC** - вентиляционное оборудование торговой марки LESSAR
- 2 **HFM** - тепловентилятор универсальный
- 3 **1** - типоразмер тепловентилятора
- 4 **Исполнение калорифера**
L1 - медный (ламельный), однорядный
L2 - медный (ламельный), двухрядный
- 5 **Число фаз вентилятора**
1 - однофазный (230 В)

Описание

Тепловентилятор используется для воздушного отопления помещений.

Корпус тепловентилятора изготовлен из высококачественного пластика с однорядной решёткой, регулирующей направление воздуха.

Одно- и двухрядный водяной нагреватель изготовлен из медных трубок и алюминиевых ребер и обеспечивает высокую удельную теплоотдачу.

Тепловентилятор крепится к стене или потолку с помощью кронштейнов.

Основные преимущества тепловентилятора:

- дизайн, отвечающий современным архитектурным требованиям;
- высокая производительность;
- легкое обслуживание.

Транспортировка и складирование

Всё поставляемое оборудование упаковано на заводе.

Во время разгрузки и транспортировки пользуйтесь подъёмной техникой.

Запрещено поднимать тепловентилятор за кабель питания.

Беречь от ударов и перегрузок.

До монтажа храните тепловентилятор в сухом помещении при температуре от +5°C до +40°C и относительной влажности воздуха не более 70% .

Место хранения должно быть защищено от пыли, грязи и воды.

Не рекомендуется хранить агрегат на складе больше одного года.

Качество и безопасность

Сертификат соответствия в системе ГОСТ Р.

Типоразмеры тепловентиляторов

Тип тепловентилятора	Размеры, мм				
	A	B	L	d	DN
QC-HFM-1	560	520	380	1/2"	12,7
QC-HFM-2	690	670	480	3/4"	19,05

Технические характеристики тепловентиляторов

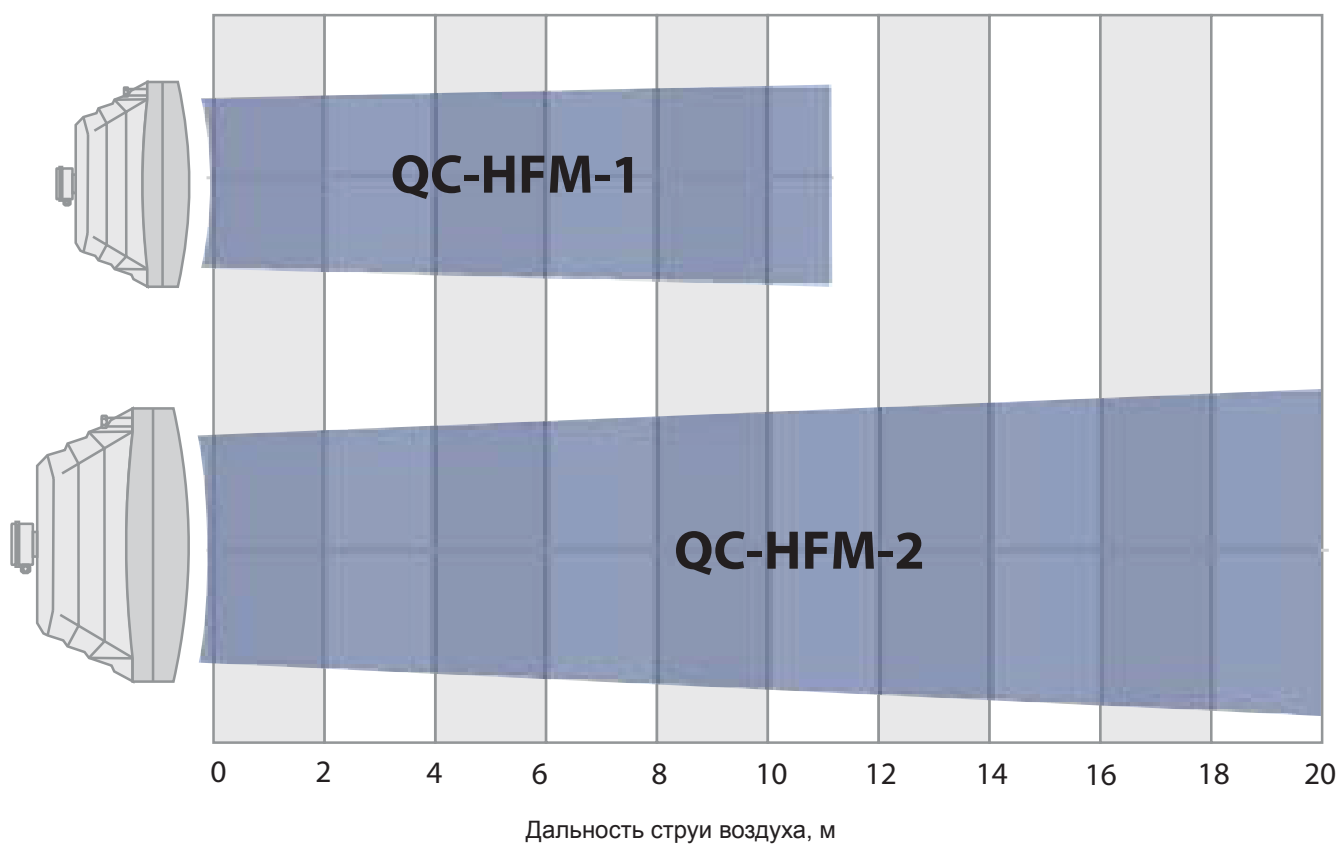
Технические характеристики	Ед. изм.	QC-HFM-1	QC-HFM-2
Напряжение/частота	В/Гц	220/50	220/50
Потребляемая мощность	кВт	0,130	0,610
Номинальный ток	А	0,59	2,8
Частота вращения	об./мин	1400	1310
Макс. температура перемещаемого воздуха	°С	70	60
Класс изоляции		F	F
Уровень звукового давления к окружению	дБА	54	60
Масса	кг	21,0	36,0
Степень защиты двигателя		IP-54	IP-54
Степень защиты клеммной коробки		IP-55	IP-55
Уровень шума	дБ(А)	54*	60**

* уровень звукового давления с учётом шумопоглощения помещения $A = 50 \text{ м}^2$ и коэффициента направления $Q = 2$ с расстояния 5 м.
** уровень звукового давления с учётом шумопоглощения помещения $A = 100 \text{ м}^2$ и коэффициента направления $Q = 2$ с расстояния 5 м.

Вода прямая / обратная - 90/70 °С			QC-HFM-1-L1	QC-HFM-1-L2	QC-HFM-2-L1	QC-HFM-2-L2
Расход воздуха		м³/ч	2150	2000	5600	5300
Температура воздуха до 0 °С	Мощность нагревателя	кВт	13,9	26,2	36,0	62,8
	Температура воздуха после	°С	19	38	18	33
	Потеря давления теплоносителя	кПа	3,8	15,5	24,0	19,0
Температура воздуха до 10 °С	Мощность нагревателя	кВт	11,8	22,2	30,7	53,4
	Температура воздуха после	°С	27	43	25	39
	Потеря давления теплоносителя	кПа	2,8	10,1	19,1	17,8
Температура воздуха до 20 °С	Мощность нагревателя	кВт	9,8	18,5	25,4	44,3
	Температура воздуха после	°С	34	49	33	44
	Потеря давления теплоносителя	кПа	1,9	7,4	15,0	12,0
Вода прямая / обратная - 80/60 °С						
Температура воздуха до 0 °С	Мощность нагревателя	кВт	11,9	22,5	38,0	53,9
	Температура воздуха после	°С	16	33	15	28
	Потеря давления теплоносителя	кПа	2,8	11,2	19,0	17,0
Температура воздуха до 10 °С	Мощность нагревателя	кВт	9,8	18,7	25,6	44,8
	Температура воздуха после	°С	24	38	23	34
	Потеря давления теплоносителя	кПа	2,0	7,4	15,0	12,5
Температура воздуха до 20 °С	Мощность нагревателя	кВт	7,9	15,0	20,5	36,0
	Температура воздуха после	°С	31	43	31	40
	Потеря давления теплоносителя	кПа	1,4	5,1	10,1	7,2
Вода прямая / обратная - 70/50 °С						
Температура воздуха до 0 °С	Мощность нагревателя	кВт	9,9	18,9	25,7	45,1
	Температура воздуха после	°С	14	27	13	23
	Потеря давления теплоносителя	кПа	2,0	7,9	15,0	12,6
Температура воздуха до 10 °С	Мощность нагревателя	кВт	7,9	15,2	20,7	36,0
	Температура воздуха после	°С	21	33	20	29
	Потеря давления теплоносителя	кПа	1,4	5,1	10,1	7,2
Температура воздуха до 20 °С	Мощность нагревателя	кВт	6,0	11,6	15,6	27,7
	Температура воздуха после	°С	29	38	28	35
	Потеря давления теплоносителя	кПа	1,1	3,3	6,3	4,8

Вода прямая / обратная - 90/70 °С			QC-HFM-1-L1	QC-HFM-1-L2	QC-HFM-2-L1	QC-HFM-2-L2
Расход воздуха		м³/ч	2150	2000	5600	5300
Вода прямая / обратная - 60/40 °С						
Температура воздуха до 0 °С	Мощность нагревателя	кВт	8,0	15,3	20,7	36,5
	Температура воздуха после	°С	11	22	10	19
	Потеря давления теплоносителя	кПа	1,4	5,1	10,0	8,6
Температура воздуха до 10 °С	Мощность нагревателя	кВт	6,0	11,7	15,7	27,9
	Температура воздуха после	°С	18	27	18	25
	Потеря давления теплоносителя	кПа	1,1	3,0	6,2	4,9
Температура воздуха до 20 °С	Мощность нагревателя	кВт	4,2	8,3	11,0	19,7
	Температура воздуха после	°С	26	33	25	31
	Потеря давления теплоносителя	кПа	0,8	1,5	3,1	3,8

Дальность струи воздуха



Примечание

Данные по дальности струи воздушного потока соответствуют агрегатам, устанавливаемым на стену, и указаны с учетом скорости воздушного потока 0,5 м/с.

Монтаж

Монтажные работы должны выполняться только квалифицированными специалистами.

Тепловентилятор необходимо крепить к ровной поверхности строительной конструкции при помощи монтажной консоли.

Тепловентилятор можно подвешивать к потолку при помощи 4 монтажных шпилек (с гайками М8). Минимальное расстояние от строительных перегородок по бокам аппарата составляет 250 мм с каждой стороны.

Затем подключите водяной контур к калориферу.

Внимание!

Максимальная рабочая температура теплоносителя 90 °С.

Максимальное рабочее давление 1,0 МПа.

Максимально допустимая относительная влажность воздуха в помещении 90%.

Запыленность воздуха в помещении не более 3 мг/м³.

Пример подключения водяного контура к калориферу:

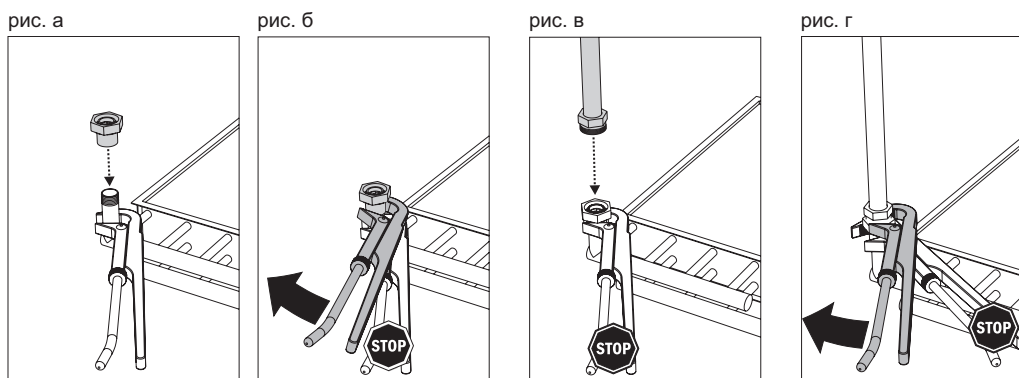
Внимание!

Резьбовые приёмные части уплотнить посредством синтетического капронового шнура с герметизирующим составом или любым другим сантехническим уплотнителем для трубной резьбы.

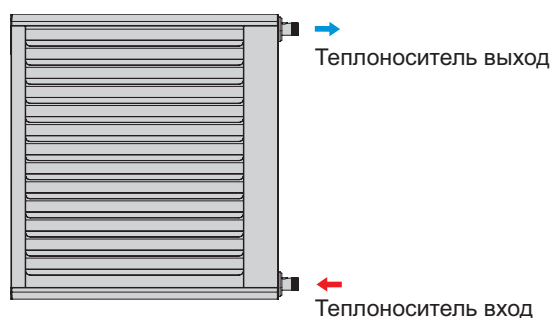
Для избежания повреждений при монтаже калорифера обязательно зафиксируйте патрубки как показано на рис. а – г.

1) Зафиксируйте патрубков калорифера трубным ключом, накрутите и затяните соединение типа «американка» (см. рис. а и б)

2) Подсоедините трубу водяного контура и затяните резьбовое соединение (см. рис. в и г) Будьте осторожны, не повредите прокладку используемую в соединении.



Направление движения воды:



Электрическое подключение

Подключение вентилятора должно выполняться только квалифицированным персоналом в соответствии с указанной электрической схемой.

После запуска вентилятора необходимо измерить ток, который не должен превышать максимально допустимое значение указанное на вентиляторе.

Электрические провода и соединения должны соответствовать требованиям электробезопасности. Питающий провод надо ввести в зажимную коробку и прикрепить к защитной сетке или к кронштейнам вентилятора.

Электродвигатель вентилятора имеет встроенные в обмотки термоконтакты.

Выведенные термоконтакты должны подключаться к внешнему защитному устройству.

Класс изоляции F.

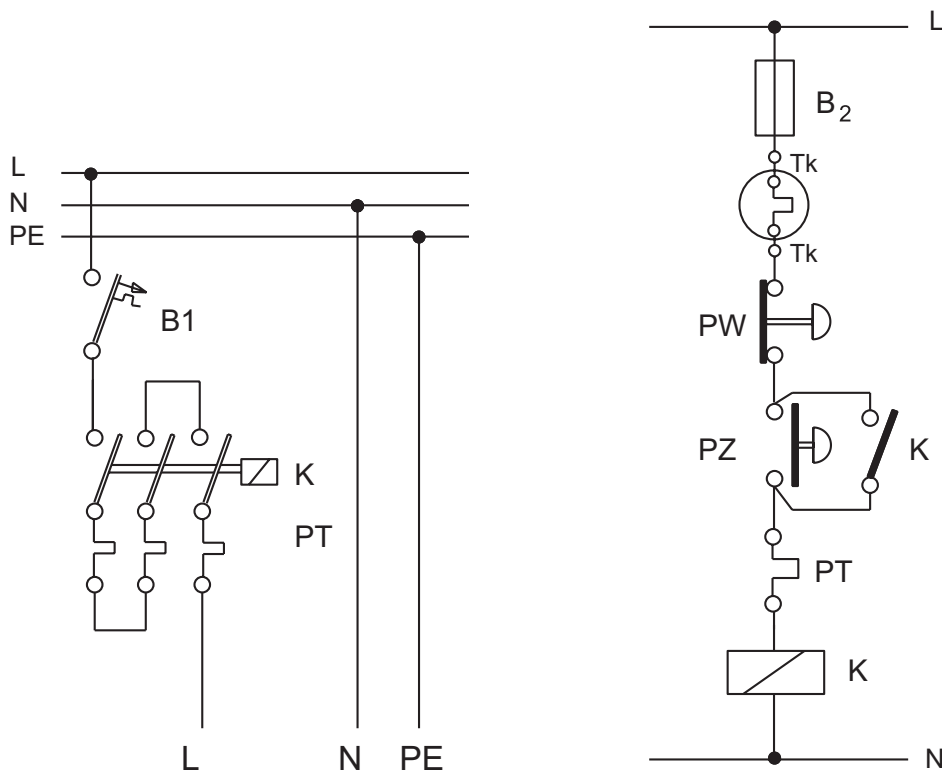
Внимание!

Запрещается использовать тепловентилятор, если параметры электросети не соответствуют параметрам, указанным на корпусе тепловентилятора.

Оборудование необходимо заземлить.

Отсутствие устройств защиты электродвигателя приводит к потере гарантии.

Схема электрического подключения



Обозначения:

U_1 - коричневый

U_2 - синий

Z_1 - чёрный

Z_2 - оранжевый

Tk - белый

PE - жёлто-зелёный

PT - Защита от перегрузки

K - Контактор

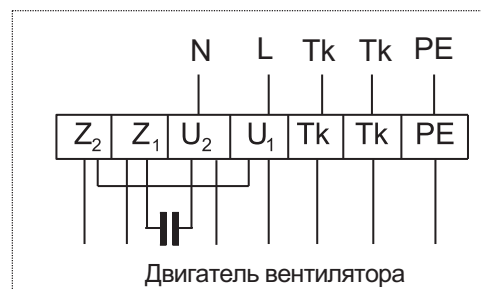
PZ - Кнопка регулирования и пуска

PW - Кнопка регулирования и отключения

B1, B2 - Предохранители

PE - Заземление

Tk - Термоконтакты



Обслуживание

Внимание!

Перед тем, как начать работы по обслуживанию, отключите агрегат от электросети и подождите, пока вентилятор остановится полностью и остынет водяной нагреватель.

Работы по обслуживанию должны проводиться только квалифицированными специалистами.

Осмотр и работы по обслуживанию должны проводиться не реже 1 раза в 6 месяцев.

Соблюдайте правила техники безопасности проводя работы по обслуживанию или ремонту.

Подшипники запрессованы и не требуют обслуживания на весь срок службы двигателя.

Вентилятор

Отсоедините и извлеките вентилятор.

Тщательно осмотрите крыльчатку вентилятора. Покрытие пылью или прочими материалами может нарушить балансировку крыльчатки. Это вызывает вибрацию и ускорит износ подшипников двигателя.

Крыльчатку и корпус следует чистить не агрессивными, не вызывающими повреждение крыльчатки и корпуса моющими средствами и водой.

Для чистки крыльчатки запрещается использовать водяные и воздушные компрессоры, абразивные материалы, острые предметы и агрессивные растворители, способные повредить крыльчатку вентилятора.

Во время чистки не погружайте крыльчатку в жидкость.

Убедитесь, что балансировочные грузики крыльчатки остались на своих местах.

При установке вентилятора убедитесь, что крыльчатка не прикасается к корпусу и в корпусе тепловентилятора нет посторонних предметов.

Перед подключении вентилятора к электросети, убедитесь в отсутствии жидкости на токопроводящих элементах, а при её наличии - удалите её.

Подключите тепловентилятор к электросети.

Если обратно установленный вентилятор не включается или срабатывает термодатчик защита - обращайтесь к производителю.

Водяной нагреватель

Отсоедините и извлеките вентилятор.

Визуально проверьте нагреватель на наличие загрязнения.

Если нагреватель загрязнен, то почистите его щёткой, пылесосом или струёй сжатого воздуха.

Ламели воздухонагревателя не должны быть замяты, в противном случае оборудование перестанет правильно функционировать и может выйти из строя.

В случае более серьезного загрязнения чистку проводить не вызывающим коррозию алюминия моющим раствором.

Убедитесь в отсутствии жидкости на токопроводящих элементах, а при её наличии - удалите её.

Установите вентилятор.

При установке вентилятора убедитесь, что крыльчатка не прикасается к корпусу.

Подключите тепловентилятор к электросети.

Меры предосторожности

- Работы по обслуживанию должны проводиться только квалифицированными специалистами.

- Не используйте тепловентилятор не по назначению.

- Не модернизируйте оборудование. Это может стать причиной механической поломки и принести вред здоровью.

- Во время монтажа и обслуживания тепловентилятора используйте специальную рабочую одежду.

- Крепление тепловентилятора производить только к ровным поверхностям строительных конструкций.

- Во время работы агрегата не прикасайтесь к корпусу тепловентилятора. Остерегайтесь, попадания посторонних предметов внутрь корпуса тепловентилятора.

При попадании посторонних предметов внутрь корпуса - отключите тепловентилятор от сети электропитания. Изъятие посторонних предметов должно производиться квалифицированным персоналом.

- Запрещается использование тепловентилятора, если параметры электросети не соответствуют параметрам указанным на корпусе тепловентилятора.

- Кабель питания должен быть подобран в соответствии с мощностью агрегата.

- Не используйте кабель питания с поврежденной изоляцией.

- Не берите подключенный в электросеть кабель мокрыми руками.

- Не допускайте погружения кабеля питания и разъемов в воду.

- Не используйте агрегат во взрывоопасной и содержащей агрессивные элементы среде.

Для заметок:

ГАРАНТИЙНЫЙ ТАЛОН

Модель:	Дата приобретения: Дата установки:	
Серийный номер изделия:		
Название и юридический адрес продающей организации:	Подпись:	Печать продающей организации:
Название и юридический адрес устанавливающей организации:	Подпись:	Печать устанавливающей организации:
Фамилия, имя отчество покупателя	Подпись:	

ГАРАНТИЙНЫЙ ТАЛОН

Уважаемый покупатель, благодарим Вас за Ваш выбор и гарантируем высокое качество и безупречное функционирование данного оборудования при соблюдении правил его эксплуатации.

ВНИМАТЕЛЬНО ИЗУЧИТЕ УСЛОВИЯ ГАРАНТИИ, РУКОВОДСТВО ПОЛЬЗОВАТЕЛЯ И СВОЕВРЕМЕННО ПРОВОДИТЕ РЕГЛАМЕНТНОЕ СЕРВИСНОЕ ОБСЛУЖИВАНИЕ В СООТВЕТСТВИИ С РУКОВОДСТВОМ ПОЛЬЗОВАТЕЛЯ.

Настоящая гарантия устанавливается в дополнение к конституционным и иным правам потребителей и ни в коем случае не ограничивает их.

Гарантийный срок, установленный на изделие, составляет 1 (один) год и исчисляется с даты приобретения изделия. Дата приобретения изделия наряду с иной информацией должна быть указана организацией-продавцом на первой странице настоящего гарантийного талона.

Гарантия действует, если изделие будет признано неисправным в связи с дефектами (недостатками, браком), допущенными при изготовлении изделия, при одновременном соблюдении следующих условий:

1. изделие должно быть приобретено только на территории стран СНГ и использоваться по назначению в строгом соответствии с руководством пользователя с соблюдением требований технических стандартов и требований безопасности;

2. гарантийный талон должен быть заполнен организацией-продавцом, организацией, установившей изделия и покупателем с обязательным указанием следующих реквизитов:

- наименование модели, серийный номер изделия;
- дата продажи, наименование, адрес, подпись и печать (если имеется) организации-продавца;
- фамилия, имя, отчество и подпись покупателя;
- дата установки, наименование, адрес, подпись и печать (если имеется) организации установившей изделие.

В случае обнаружения в течение гарантийного срока дефектов (недостатков, брака) изделия рекомендуем обращаться к организации-продавцу, указанной на первой странице настоящего гарантийного талона.

Действие гарантии не распространяется на дефекты (недостатки) изделия, вызванные:

1. нарушением потребителем правил эксплуатации, хранения или транспортировки товара, в том числе: механические повреждения, подключение и эксплуатация от источника питания, параметры которого отличаются от указанных в инструкции по эксплуатации, перепадами напряжения источника питания;

2. невыполнением своевременного регламентного сервисного обслуживания;

3. действиями третьих лиц, в том числе установки, ремонта или наладки, если они произведены лицом, которое не имеет сертификата на оказание таких услуг, а также установки, адаптации, модификации или эксплуатации с нарушением технических условий и/или требований безопасности;

4. обстоятельствами непреодолимой силы (пожар, молния и т.п.).

Действие гарантии не распространяется на элементы питания пульта дистанционного управления и воздушные фильтры кондиционера, иные расходные материалы, ремни.

Проведение работ по регламентному сервисному обслуживанию изделия, предусмотренных руководством пользователя, не является предметом настоящей гарантии и осуществляется за счет покупателя специалистами организаций, предоставляющих данный вид услуг и имеющих соответствующие лицензии и сертификаты.

Изготовитель оборудования оставляет за собой право вносить изменения в конструкцию, внешний вид, технические характеристики оборудования, а также соответствующую техническую документацию без предварительного уведомления.
Информация об изготовителе оборудования содержится в сертификате соответствия.

www.quattroclima.ru