

USER'S MANUAL

РУКОВОДСТВО ПОЛЬЗОВАТЕЛЯ



QUATTROCLIMA

gamma **Ventilazione**

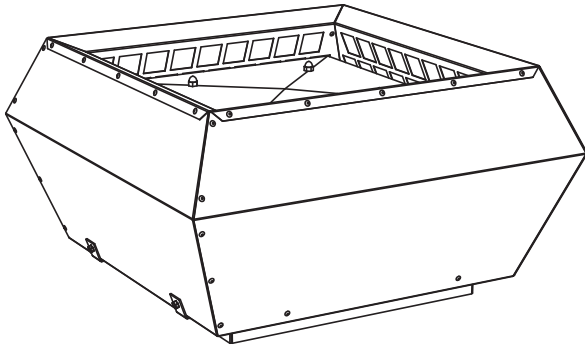
SOUND ATTENUATED ROOF FAN
ШУМОИЗОЛИРОВАННЫЙ КРЫШНЫЙ ВЕНТИЛЯТОР

QC - VSR - ECO

Внимание!

Перед выполнением работ по установке оборудования внимательно ознакомьтесь с настоящей инструкцией. Установка и подключение канального вентилятора должны выполняться в строгом соответствии с инструкцией.

Указанные в настоящей инструкции работы по установке оборудования должны выполняться в строгом соответствии с действующими требованиями строительных норм и правил, технических регламентов и иных нормативно-технических документов.

Крышный вентилятор**Маркировка**

QC	-	VSR	311	-	1	-	ECO
1		2	3		4		5

- | | |
|---|---|
| 1 | QC - вентиляционное оборудование торговой марки QUATTRO CLIMA |
| 2 | VSR - вентилятор шумоизолированный крышный |
| 3 | 311 - типоразмер вентилятора |
| 4 | Число фаз вентилятора
1 - однофазный (230 В)
3 - трёхфазный (400 В) |
| 5 | ECO - энергоэффективное исполнение |

Область применения

Используется в системах вытяжной вентиляции зданий. Специальное исполнение ECO обеспечивает экономию электроэнергии, низкие шумовые характеристики. Наличие звукоизоляционного слоя позволяет применять вентилятор в помещениях с высокими требованиями по уровню шума.

Условия эксплуатации

Вентилятор предназначен для вытяжки только чистого воздуха (без химических соединений, способствующих коррозии металлов; без веществ, агрессивных по отношению к цинку, пластмассе, резине; без твердых, липких частиц и волокнистых материалов).

Следует обратить внимание на максимально допустимую температуру воздушного потока указанную для вентиляторов (см. "Технические характеристики").

Запрещается использовать вентилятор во взрывоопасной среде.

Конструкция

Вентилятор оснащается центробежным вентилятором с экономичным, электрокоммутируемым двигателем ЕС. Электродвигатели выполнены из сплавов алюминия, меди и пластмассы.

Корпус вентилятора изготовлен из оцинкованной стали. Для уменьшения звукового давления через корпус вентилятора применяется минеральная вата толщиной 50 мм.

Управление

Регулирование оборотов осуществляется с помощью регулятора скорости МТР010 с управляющим сигналом 0 – 10 В.

Транспортировка и хранение

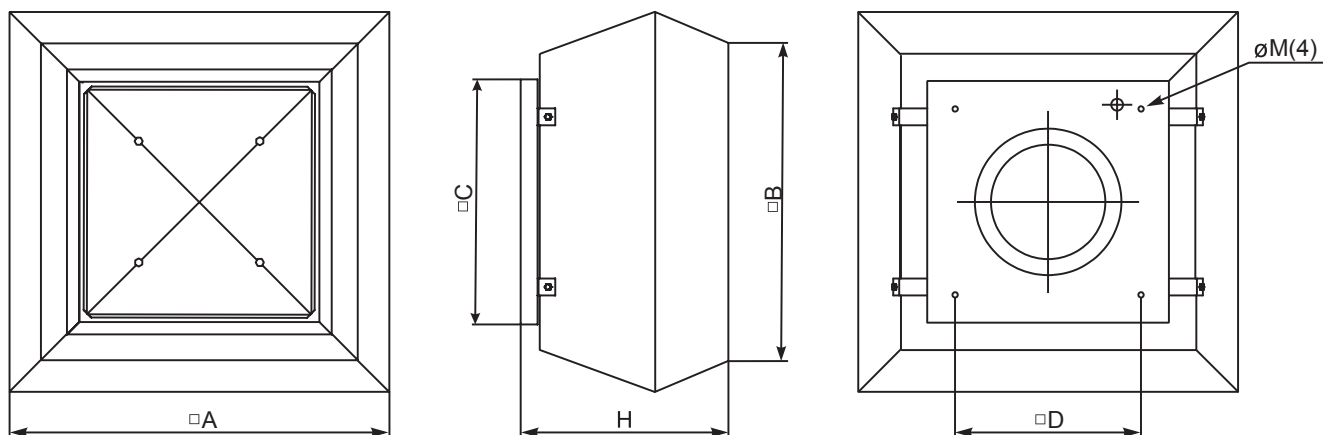
Все поставляемые вентиляторы упакованы на заводе. Во время разгрузки и транспортировки пользуйтесь подъёмной техникой. Не поднимайте вентилятор за кабель питания, клеммную коробку и фланцы. Берегите от ударов и перегрузок. До монтажа храните вентилятор в сухом помещении при температуре от +5 °С до +30 °С и относительной влажности воздуха не более 70%. Складевать и транспортировать устройства разрешается только в горизонтальном положении, так, чтобы фланцы подключения находились вертикально. Место хранения должно быть защищено от пыли, грязи и воды.

Не рекомендуется хранить вентилятор на складе больше одного года.

Качество и безопасность

Сертификат соответствия в системе ГОСТ Р.

Типоразмеры



Тип вентилятора	Размеры, [мм]					
	$\square A$	$\square B$	$\square C$	H	$\varnothing M$	$\square D$
QC-VSR 311-ECO	675	567	435	370	M6	330
QC-VSR 355-ECO	844	716	595	420	M10	450
QC-VSR 400-ECO	844	716	595	420	M10	450
QC-VSR 450-ECO	966	817	665	488	M10	535
QC-VSR 500-ECO	966	817	665	488	M10	535
QC-VSR 560-ECO	1265	1033	939	611	M10	750
QC-VSR 630-ECO	1265	1033	939	611	M10	750

Технические характеристики

Тип вентилятора	Напряжение/ частота, [В/Гц]	Потребляемая мощность, [кВт]	Номинальный ток, [А]	Частота вращения, [об/мин]	Макс. температура перемещаемого воздуха, [°C]	Масса, [кг]	№ схемы подключения	Класс защиты двигателя	Класс защиты клеммной коробки
QC-VSR 311-1-ECO	230/50	0,323	1,51	2270	60	24	№ 1	IP-44	IP-54
QC-VSR 355-1-ECO	230/50	0,445	2,03	1590	60	38	№ 1	IP-54	IP-54
QC-VSR 400-1-ECO	230/50	0,772	3,5	1700	60	38	№ 2	IP-54	IP-54
QC-VSR 450-3-ECO	400/50	1,418	2,22	1800	60	60	№ 2	IP-54	IP-54
QC-VSR 500-3-ECO	400/50	1,28	2,02	1400	60	60	№ 2	IP-54	IP-54
QC-VSR 560-3-ECO	400/50	1,595	2,51	1230	40	100	№ 2	IP-54	IP-54
QC-VSR 630-3-ECO	400/50	2,84	4,4	1230	60	121	№ 2	IP-54	IP-54

Меры предосторожности

- Работы по обслуживанию должны проводиться только квалифицированными специалистами.
- Не используйте оборудование не по назначению.
- Не модернизируйте вентилятор. Это может стать причиной механической поломки и принести вред здоровью.
- Во время монтажа и обслуживания соблюдайте меры предосторожности.
- Крепление вентилятора производить только к строительным конструкциям.
- Остерегайтесь попадания посторонних предметов внутрь корпуса вентилятора. При попадании посторонних предметов внутрь корпуса - отключите оборудование от сети электропитания. Изъятие посторонних предметов должно производиться квалифицированным персоналом.
- Запрещается использование вентилятора, если параметры электросети не соответствуют параметрам указанным на корпусе вентилятора.
- Кабель питания должен быть подобран в соответствии с мощностью двигателя вентилятора.
- Не используйте кабель питания с повреждённой изоляцией.
- Не берите подключённый в электросеть кабель мокрыми руками.
- Не допускайте погружения кабеля питания и разъёмов в воду.
- Не используйте вентилятор во взрывоопасной и содержащей агрессивные элементы среде.

Монтаж

Монтаж вентилятора должен проводиться на основании проекта квалифицированного проектировщика, который, в свою очередь, несет ответственность за правильный выбор вентилятора.

Монтажные работы должны выполняться только квалифицированными специалистами с соблюдением правил безопасности.

Перед началом монтажа вентилятор необходимо внимательно осмотреть, особенно после длительного хранения на складе. Прежде всего надо проверить: нет ли повреждений деталей, в порядке ли изоляция кабелей, свободно ли вращается крыльчатка вентилятора.

При подключении воздуховода к вентилятору, рекомендуем монтировать прямой участок воздуховода равный одному диаметру воздуховода.

Вентилятор должен быть установлен горизонтально.

Если существует возможность попадания в устройство конденсата или воды, необходимо предусмотреть отвод конденсата из воздуховода до попадания его в вентилятор.

На рис. 2 показан способ монтажа вентилятора:

- a) открутите гайки и снимите защитную крышку;
- b, c) открутите винты и снимите корпус;
- d) установить вентилятор на предварительно смонтированный крышный короб (QC-R2). Подключите силовую кабель;
- e) стяните болтами вентилятор и крышный короб;
- f, g) установите корпус вентилятора и зафиксируйте винтами;
- h) установите защитную крышку и зафиксируйте её гайками.

Электромонтаж

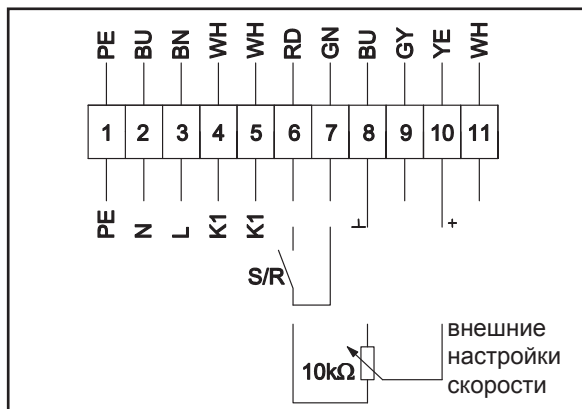
Внимание!

Вентилятор необходимо заземлить.

Отсутствие устройств защиты электрооборудования приводит к потере гарантии.

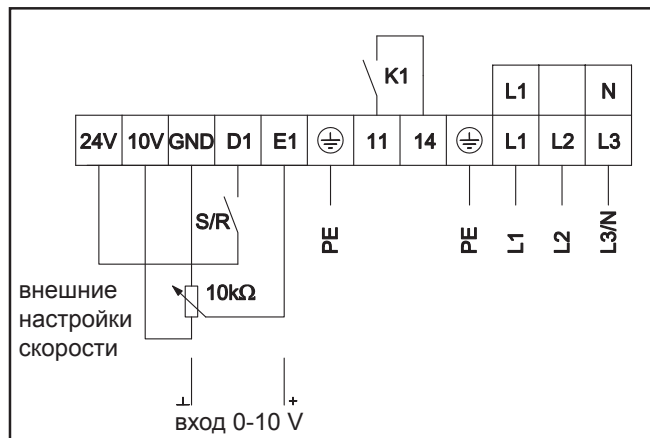
Электромонтажные работы должны выполняться только квалифицированными специалистами с соблюдением правил безопасности. Убедитесь, что параметры подключаемой электросети соответствуют данным, указанным на наклейке изделия на корпусе устройства. Устройство должно быть подключено в соответствии с установленной для него схемой электроподключения, которая указана на рис. 1 и изображена под крышкой клеммной коробки. Установка автоматического выключателя фаз обязательна.

Схема подключения №1
(см. "Технические характеристики")



- 1, 2, 3 - напряжение ~1/(200...277 В); 50/60 Гц;
 4, 5 - K1 неисправности контактов реле 2 А, 250 VAC;
 6 - +10VDC (выход);
 7 - цифровой вход;
 S/R - контакты аварийного отключения и автоматического запуска;
 8, 10 - вход 0 - 10 V;
 9 - считывание состояния двигателя;
 11 - считывание кол-ва оборотов двигателя;
 BN - коричневый;
 BU - синий;
 YE - жёлтый;
 GN - зелёный;
 RD - красный;
 WH - белый;
 PE - жёлтый-зелёный;
 GY - серый.

Схема подключения №2
(см. "Технические характеристики")



- 24V - DC Out ($I_{max} = 70 \text{ mA}$);
 10V - DC Out ($I_{max} = 10 \text{ mA}$);
 D1 - цифровой вход;
 S/R - контакты аварийного отключения и автоматического запуска;
 E1 - аналоговый вход;
 11, 14 - K1 неисправности контактов реле 2 А, 250 VAC;
 PE, L1, L2, L3 - напряжение 400 В;
 PE, L1, N - напряжение 230 В.

Рис. 1

Электрические схемы подключения.

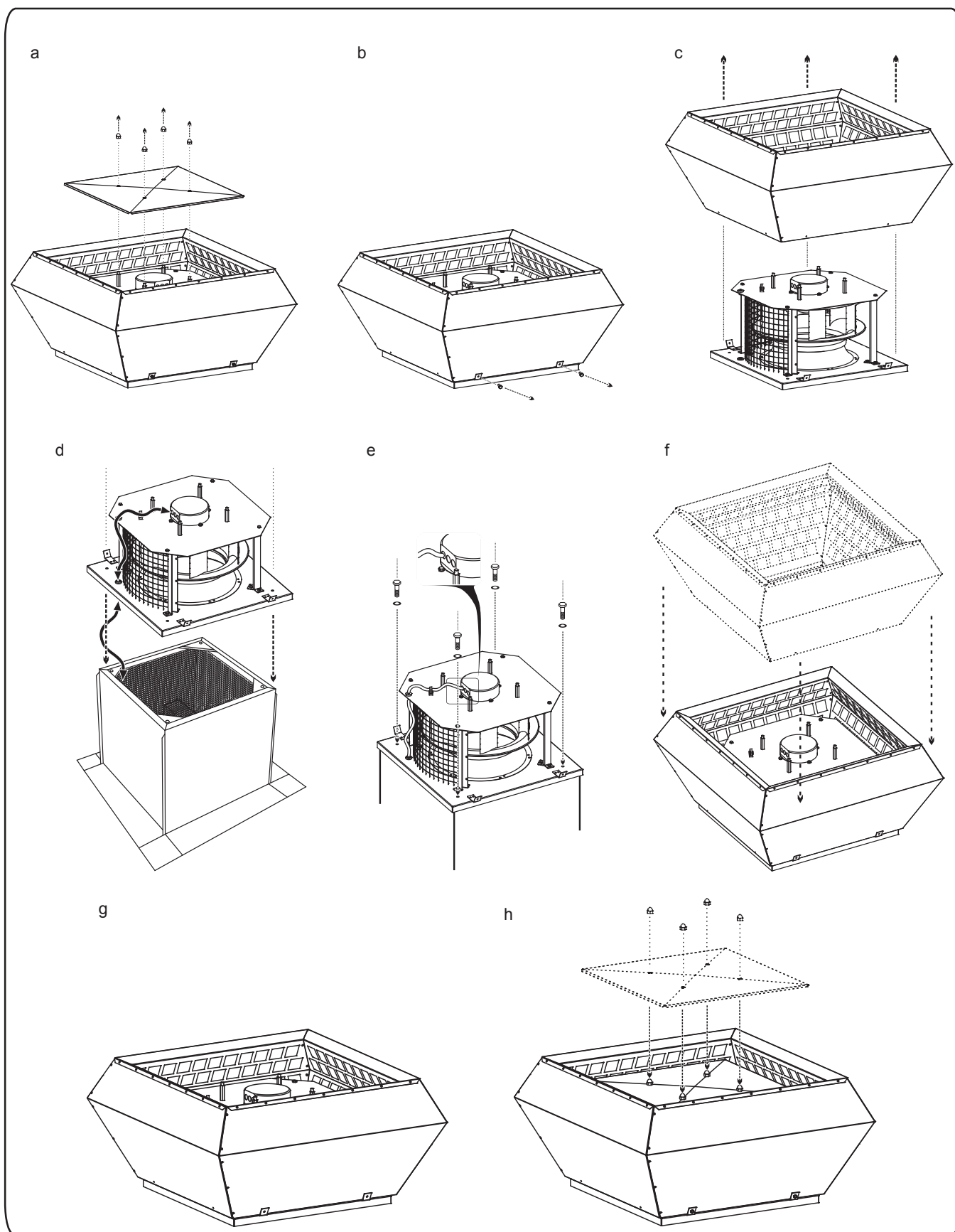


Рис. 2
Монтаж вентилятора.

Запуск системы

Пусковые работы должны выполняться только квалифицированными специалистами с соблюдением правил безопасности.

Перед запуском системы убедитесь в том, что:

- 1) подключение вентилятора к электросети соответствует электрической схеме;
- 2) электрические провода и соединения соответствуют требованиям электробезопасности;
- 3) вентилятор подключён к воздуховодам;

После пуска системы убедитесь в том, что:

- 1) потребляемый ток соответствует номинальному;
- 2) направление движения воздушного потока, а также направление вращения крыльчатки вентилятора, соответствует направлению соответствующих стрелок на вентиляторе;
- 3) двигатель крутится равномерно, отсутствуют вибрация и посторонний шум.

Эксплуатация

Вентилятор не нуждается в частой профилактике.

Вентилятор предназначен для непрерывной работы. Не рекомендуется производить частое включение и выключение вентилятора.

Обслуживание

Внимание!

Перед тем, как начать работы по обслуживанию, отключите вентилятор от электросети.

Работы по обслуживанию должны проводиться только квалифицированными специалистами.

Соблюдайте правила техники безопасности при выполнении работ по обслуживанию или ремонту.

Подшипники запрессованы и не требуют обслуживания на весь срок службы двигателя.

Вентилятор не требует специального технического ухода. Единственное требование по уходу за вентилятором – очистка крыльчатки.

Перед очисткой, необходимо, отключить подачу напряжения и заблокировать выключатель, чтобы избежать случайного включения во время работы. Подождите, пока полностью прекратится всякое механическое движение, остынет двигатель и разрядятся заряженные конденсаторы.

Снимите защитную крышку и корпус вентилятора, как показано на рис. 2.

Тщательно осмотрите крыльчатку вентилятора. Покрытие пылью или прочими материалами может нарушить балансировку крыльчатки. Это вызывает вибрацию и ускорит износ подшипников двигателя. Чистку рекомендуется производить при помощи пылесоса. Крыльчатку необходимо очищать осторожно, чтобы не было физических повреждений и не была нарушена балансировка.

Для очистки крыльчатки строго запрещается использовать химические вещества, сжатый воздух и любые жидкости.

При установке корпуса и защитной крышки вентилятора убедитесь в том, что крыльчатка не прикасается к корпусу, в корпусе вентилятора нет посторонних предметов и крыльчатка не заблокирована.

После выполнения обслуживания устройства, при его обратном вводе в эксплуатацию необходимо выполнить все действия указанные в пунктах «Монтаж», «Электромонтаж», «Запуск системы» и соблюдать другие требования, перечисленные в настоящем документе.

Если обратно установленный вентилятор не включается или срабатывает термоконтатная защита – обращайтесь к производителю.

ГАРАНТИЙНЫЙ ТАЛОН

Модель:	Дата приобретения: Дата установки:	
Серийный номер изделия:		
Название и юридический адрес продающей организации:	Подпись:	Печать продающей организации:
Название и юридический адрес устанавливающей организации:	Подпись:	Печать устанавливающей организации:
Фамилия, имя отчество покупателя	Подпись:	

ГАРАНТИЙНЫЙ ТАЛОН

Уважаемый покупатель, благодарим Вас за Ваш выбор и гарантируем высокое качество и безупречное функционирование данного оборудования при соблюдении правил его эксплуатации.

ВНИМАТЕЛЬНО ИЗУЧИТЕ УСЛОВИЯ ГАРАНТИИ, РУКОВОДСТВО ПОЛЬЗОВАТЕЛЯ И СВОЕВРЕМЕННО ПРОВОДИТЕ РЕГЛАМЕНТНОЕ СЕРВИСНОЕ ОБСЛУЖИВАНИЕ В СООТВЕТСТВИИ С РУКОВОДСТВОМ ПОЛЬЗОВАТЕЛЯ.

Настоящая гарантия устанавливается в дополнение к конституционным и иным правам потребителей и ни в коем случае не ограничивает их.

Гарантийный срок, установленный на изделие, составляет 3 (три) года и исчисляется с даты приобретения изделия. Дата приобретения изделия наряду с иной информацией должна быть указана организацией-продавцом на первой странице настоящего гарантийного талона.

Гарантия действует, если изделие будет признано неисправным в связи с дефектами (недостатками, браком), допущенными при изготовлении изделия, при одновременном соблюдении следующих условий:

1. изделие должно быть приобретено только на территории стран СНГ и использоваться по назначению в строгом соответствии с руководством пользователя с соблюдением требований технических стандартов и требований безопасности;

2. гарантийный талон должен быть заполнен организацией-продавцом, организацией, установившей изделий и покупателем с обязательным указанием следующих реквизитов:

- наименование модели, серийный номер изделия;
- дата продажи, наименование, адрес, подпись и печать (если имеется) организации-продавца;
- фамилия, имя, отчество и подпись покупателя;
- дата установки, наименование, адрес, подпись и печать (если имеется) организации установившей изделие.

В случае обнаружения в течение гарантийного срока дефектов (недостатков, брака) изделия рекомендуем обращаться к организации-продавцу, указанной на первой странице настоящего гарантийного талона.

Действие гарантии не распространяется на дефекты (недостатки) изделия, вызванные:

1. нарушением потребителем правил эксплуатации, хранения или транспортировки товара, в том числе: механические повреждения, подключение и эксплуатация от источника питания, параметры которого отличаются от указанных в инструкции по эксплуатации, перепадами напряжения источника питания;

2. невыполнением своевременного регламентного сервисного обслуживания;

3. действиями третьих лиц, в том числе установки, ремонта или наладки, если они произведены лицом, которое не имеет сертификата на оказание таких услуг, а также установки, адаптации, модификации или эксплуатации с нарушением технических условий и/или требований безопасности;

4. обстоятельствами непреодолимой силы (пожар, молния и т.п.).

Действие гарантии не распространяется на элементы питания пульта дистанционного управления и воздушные фильтры кондиционера, иные расходные материалы, ремни.

Проведение работ по регламентному сервисному обслуживанию изделия, предусмотренных руководством пользователя, не является предметом настоящей гарантии и осуществляется за счет покупателя специалистами организаций, предоставляющих данный вид услуг и имеющих соответствующие лицензии и сертификаты.

Для заметок:

Изготовитель оборудования оставляет за собой право вносить изменения в конструкцию, внешний вид, технические характеристики оборудования, а также соответствующую техническую документацию без предварительного уведомления.
Информация об изготовителе оборудования содержится в сертификате соответствия.

www.quattroclima.ru