

# USER'S MANUAL

РУКОВОДСТВО ПОЛЬЗОВАТЕЛЯ



**QUATTROCLIMA**

gamma **Ventilazione**

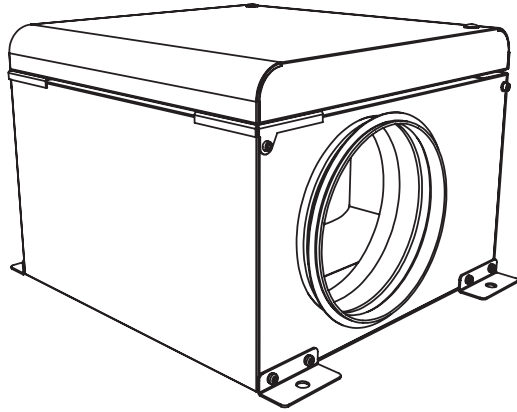
**SOUND ATTENUATED DUCT FAN**  
ШУМОИЗОЛИРОВАННЫЙ КАНАЛЬНЫЙ ВЕНТИЛЯТОР

**QC - VSA - ECO**

**Внимание!**

Перед выполнением работ по установке оборудования внимательно ознакомьтесь с настоящей инструкцией. Установка и подключение канального вентилятора должны выполняться в строгом соответствии с инструкцией.

**Указанные в настоящей инструкции работы по установке оборудования должны выполняться в строгом соответствии с действующими требованиями строительных норм и правил, технических регламентов и иных нормативно-технических документов.**

**Канальный вентилятор****Маркировка**

<b>QC</b>	<b>-</b>	<b>VSA</b>	<b>125</b>	<b>-</b>	<b>ECO</b>
1		2	3		4

- 1 **QC** - вентиляционное оборудование торговой марки QUATTRO CLIMA
- 2 **VSA** - вентилятор шумоизолированный канального типа для круглых каналов
- 3 **125** - типоразмер вентилятора
- 4 **ECO** - энергоэффективное исполнение

**Область применения**

Используется в системах приточной и вытяжной вентиляции зданий бытового, общественного или административного назначения. Специальное исполнение ECO обеспечивает экономию электроэнергии, низкие шумовые характеристики. Наличие звукоизоляционного слоя позволяет применять вентилятор в помещениях с высокими требованиями по уровню шума.

**Условия эксплуатации**

Вентилятор предназначен для эксплуатации в закрытых помещениях. Запрещается использовать вентилятор во взрывоопасной среде.

Вентилятор предназначен для подачи в помещение и вытяжки из помещения только чистого воздуха (без химических соединений, способствующих коррозии металлов; без веществ, агрессивных по отношению к цинку, пластмассе, резине; без твердых, липких частиц и волокнистых материалов).

Следует обратить внимание на максимально допустимую температуру воздушного потока указанную для вентиляторов (см. "Технические характеристики").

**Конструкция**

Вентилятор оснащается центробежным вентилятором с экономичным, электрокоммутируемым двигателем ЕС. Электродвигатели выполнены из сплавов алюминия, меди и пластмассы.

Корпус вентилятора изготовлен из оцинкованной стали. Для уменьшения звукового давления через корпус вентилятора применяется минеральная вата толщиной 50 мм.

**Управление**

Регулирование оборотов осуществляется с помощью регулятора скорости МТР010 с управляющим сигналом 0 – 10 В.

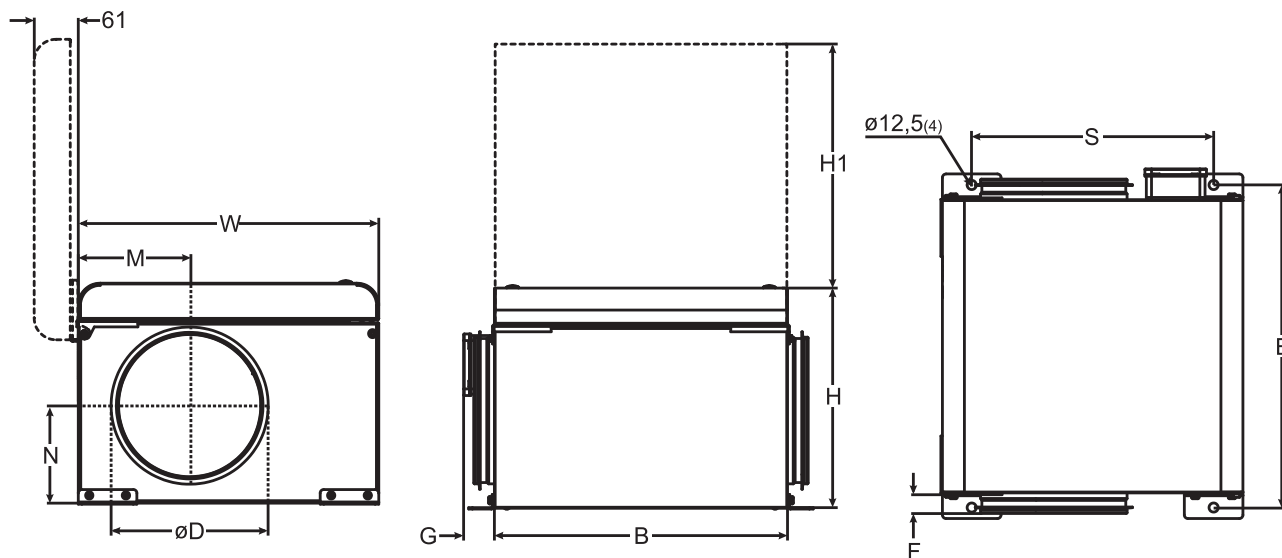
**Транспортировка и хранение**

Все поставляемые вентиляторы упакованы на заводе. Во время разгрузки и транспортировки пользуйтесь подъемной техникой. Не поднимайте вентилятор за кабель питания, клеммную коробку и фланцы. Берегите от ударов и перегрузок. До монтажа храните вентилятор в сухом помещении при температуре от +5 °С до +30 °С и относительной влажности воздуха не более 70%. Складировать и транспортировать устройства разрешается только в горизонтальном положении, так, чтобы фланцы подключения находились вертикально. Место хранения должно быть защищено от пыли, грязи и воды.

Не рекомендуется хранить вентилятор на складе больше одного года.

**Качество и безопасность**

Сертификат соответствия в системе ГОСТ Р.

**Типоразмеры**


Тип вентилятора	Размеры, [мм]										
	B	W	H	H1	M	N	ØD	E	S	F	G
QC-VSA 125-ECO	400	410	325	332	205	165,5	125	440	330	45	45
QC-VSA 160-ECO	550	485	340	407	149	194,5	160	590	405	45	45
QC-VSA 200-ECO	600	545	425	467	170	259,5	200	640	465	45	45
QC-VSA 250-ECO	600	545	425	467	194	234,5	250	640	465	45	45
QC-VSA 315-ECO	675	595	475	517	227,5	251,5	315	715	515	45	45

**Технические характеристики**

Тип вентилятора	Напряжение/ частота, [В/Гц]	Потребляемая мощность, [кВт]	Номинальный ток, [А]	Частота вращения, [об/мин]	Макс. температура перемещаемого воздуха, [°C]	Масса, [кг]	№ схемы подключения	Класс защиты двигателя	Класс защиты клеммной коробки
QC-VSA 125-ECO	230/50	0,055	0,46	4480	60	12	№ 1	IP-44	IP-55
QC-VSA 160-ECO	230/50	0,114	0,99	3490	60	19	№ 1	IP-44	IP-55
QC-VSA 200-ECO	230/50	0,192	1,48	3380	60	24	№ 1	IP-44	IP-55
QC-VSA 250-ECO	230/50	0,213	1,69	3220	60	24	№ 1	IP-44	IP-55
QC-VSA 315-ECO	230/50	0,448	2,8	3580	60	31	№ 2	IP-44	IP-55

Уровень шума	Lpa, дБА	Lwa total, дБА	Lwa, дБА									
			63 Гц	125 Гц	250 Гц	500 Гц	1 кГц	2 кГц	4 кГц	8 кГц	16 кГц	
125	на входе	нет данных										
	на выходе											
160	на входе	58	65	45	49	63	60	49	51	48	46	30
	на выходе	67	74	42	52	68	70	67	64	61	58	39
Измерено при L = 361 м³/ч; Ps = 137 Па												
200	на входе	61	68	49	52	66	60	56	54	51	52	34
	на выходе	73	80	43	56	74	76	74	69	64	63	47
Измерено при L = 502 м³/ч; Ps = 174 Па												
250	на входе	66	73	54	57	70	64	66	59	53	52	39
	на выходе	77	84	48	62	77	80	78	73	68	64	52
Измерено при L = 997 м³/ч; Ps = 102 Па												
315	на входе	нет данных										
	на выходе											

## Меры предосторожности

- Работы по обслуживанию должны проводиться только квалифицированными специалистами.
- Не используйте оборудование не по назначению.
- Не модернизируйте вентилятор. Это может стать причиной механической поломки и принести вред здоровью.
- Во время монтажа и обслуживания соблюдайте меры предосторожности.
- Крепление вентилятора производить только к строительным конструкциям.
- Остерегайтесь попадания посторонних предметов внутрь корпуса вентилятора. При попадании посторонних предметов внутрь корпуса, отключите оборудование от сети электропитания. Изъятие посторонних предметов должно производиться квалифицированным персоналом.
- Запрещается использование вентилятора, если параметры электросети не соответствуют параметрам указанным на корпусе вентилятора.
- Кабель питания должен быть подобран в соответствии с мощностью двигателя вентилятора.
- Не используйте кабель питания с повреждённой изоляцией.
- Не берите подключённый в электросеть кабель мокрыми руками.
- Не допускайте погружения кабеля питания и разъёмов в воду.
- Не используйте вентилятор во взрывоопасной и содержащей агрессивные элементы среде.

## Монтаж

**Монтаж вентилятора должен проводиться на основании проекта квалифицированного проектировщика, который, в свою очередь, несет ответственность за правильный выбор вентилятора.**

**Монтажные работы должны выполняться только квалифицированными специалистами с соблюдением правил безопасности.**

Перед началом монтажа вентилятор необходимо внимательно осмотреть, особенно после длительного хранения на складе. Прежде всего надо проверить: нет ли повреждений деталей, в порядке ли изоляция кабелей, свободно ли вращается крыльчатка вентилятора.

Воздуховоды перед и за вентилятором рекомендуется крепить при помощи быстросъемных хомутов (QC-KT), снижающих передачу вибрации по воздуховодам.

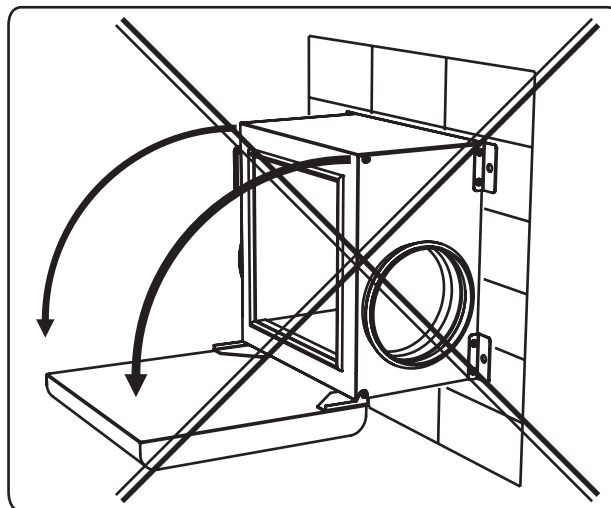
Для снижения потерь давления в системе рекомендуется перед вентилятором монтировать прямой участок воздуховода длиной равным одному диаметру воздуховода, а за вентилятором – прямой участок воздуховода длиной равной трём диаметрам воздуховода.

Для защиты вентилятора и воздуховода от загрязнения необходимо использовать панельный фильтр (QC-FA) или карманный фильтр (QC-FPA).

Вентилятор может быть установлен на полу, на стене или на потолке. Для удобства монтажа на корпусе вентилятора предусмотрены 4 крепёжные “ножки”. При установке вентилятора необходимо чтобы все “ножки” крепления были прикреплены к монтажной поверхности. Недопустимо монтировать вентилятор на вертикальной стене как показано на рис. 1.

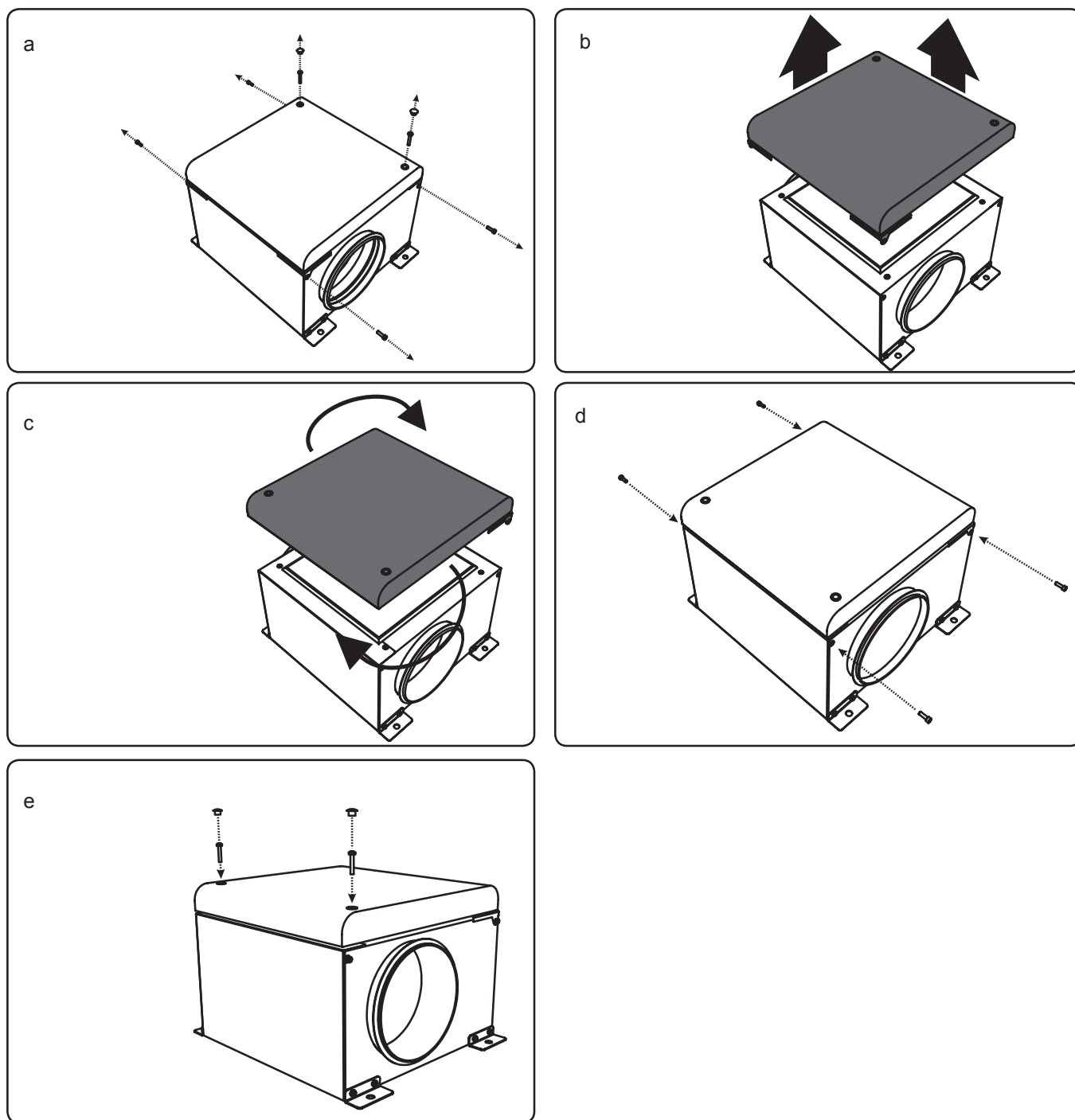
Для удобства в обслуживании, можно изменить сторону открывания сервисной дверцы (см. рис. 2)

Если существует возможность попадания в устройство конденсата или воды, необходимо предусмотреть отвод конденсата из воздуховода до попадания его в вентилятор.



**Рис. 1**

Недопустимый монтаж вентилятора.



**Рис. 2**

Изменение стороны открывания сервисной дверцы.

- a) выкрутите крепёжные винты;
- b) снимите крышку;
- c) переверните крышку;
- d, e) прикрутите крепёжные винты.

## Электромонтаж

### Внимание!

Вентилятор необходимо заземлить.

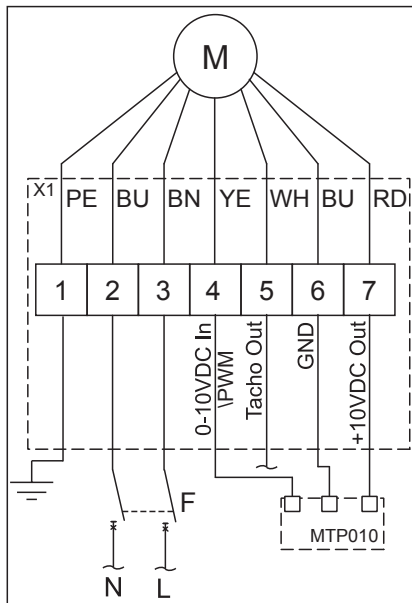
Отсутствие устройств защиты электрооборудования приводит к потере гарантии.

Электромонтажные работы должны выполняться только квалифицированными специалистами с соблюдением правил безопасности. Убедитесь, что параметры подключаемой электросети соответствуют данным, указанным на наклейке изделия на корпусе устройства.

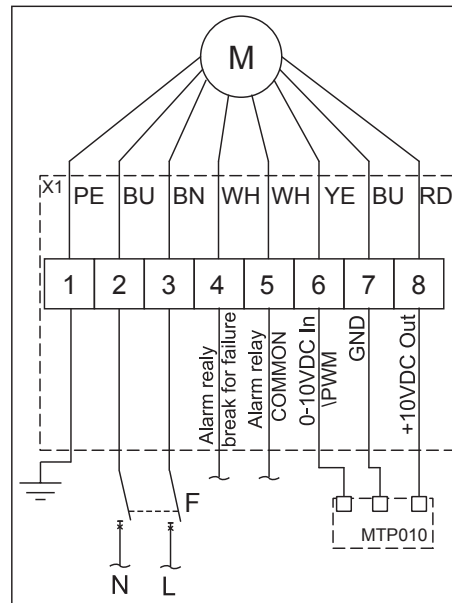
Устройство должно быть подключено в соответствии с установленной для него схеме электроподключения (коммутация от клеммной коробки к двигателю вентилятора и к пульту МТР является схематичной), которая указана на рис. 3 и изображена под крышкой клеммной коробки.

Вентиляторы с выходом Tacho Out могут подключаться к внешнему счётчику оборотов (один оборот за импульс). Максимальный ток на выходе 3 мА.

**Схема подключения №1**  
(см. "Технические характеристики")



**Схема подключения №2**  
(см. "Технические характеристики")



**Рис. 3**

Электрические схемы подключения.

### Обозначения:

**N** – нейтраль;

**L** – фаза;

**F** – автоматический выключатель;

**MTP010** – регуляторы скорости;

**0-10VDC in PWM** – управляющий двигателем сигнал;

**+10VDC out** – питание регулятора;

**GND** – земля;

**Tacho Out** – выход на счётчик оборотов;

**Alarm relay** – реле сигнализации:

- **break for failure** – отказ в работе;

- **common** – общий.

**X1** – клеммник;

**M** – двигатель вентилятора.

### Цветовая схема:

**RD** – красный

**BU** – синий

**WH** – белый

**YE** – жёлтый

**BN** – коричневый

**PE** – желто-зелёный

## Запуск системы

Пусковые работы должны выполняться только квалифицированными специалистами с соблюдением правил безопасности.

Перед запуском системы убедитесь в том, что:

- 1) подключение вентилятора к электросети соответствует электрической схеме;
- 2) электрические провода и соединения соответствуют требованиям электробезопасности;
- 3) вентилятор подключён к воздуховодам;

После пуска системы убедитесь в том, что:

- 1) потребляемый ток соответствует номинальному;
- 2) направление движения воздушного потока, а также направление вращения крыльчатки вентилятора, соответствует направлению соответствующих стрелок на вентиляторе;
- 3) двигатель крутится равномерно, отсутствуют вибрация и посторонний шум.

## Эксплуатация

Вентилятор не нуждается в частой профилактике.

Вентилятор предназначен для непрерывной работы. Не рекомендуется производить частое включение и выключение вентилятора.

## Обслуживание

### Внимание!

Перед тем, как начать работы по обслуживанию, отключите вентилятор от электросети. Работы по обслуживанию должны проводиться только квалифицированными специалистами. Соблюдайте правила техники безопасности при выполнении работ по обслуживанию или ремонту.

Подшипники запрессованы и не требуют обслуживания на весь срок службы двигателя.

Вентилятор не требует специального технического ухода. Если перед вентилятором не стоит воздушный фильтр, единственное требование по уходу за вентилятором – очистка крыльчатки.

Перед очисткой, необходимо, отключить подачу напряжения и заблокировать выключатель, чтобы избежать случайного включения во время работы. Подождите, пока полностью прекратится всякое механическое движение, остынет двигатель и разрядятся заряженные конденсаторы.

Отсоедините вентилятор от воздуховодов и снимите его.

Тщательно осмотрите крыльчатку вентилятора. Покрытие пылью или прочими материалами может нарушить балансировку крыльчатки. Это вызывает вибрацию и ускорит износ подшипников двигателя. Чистку рекомендуется производить при помощи пылесоса. Крыльчатку необходимо очищать осторожно, чтобы не было физических повреждений и не была нарушена балансировка.

Для очистки крыльчатки строго запрещается использовать химические вещества, сжатый воздух и любые жидкости.

Перед закрытием сервисной крышки убедитесь в том, что в корпусе вентилятора нет посторонних предметов и крыльчатка не заблокирована.

После выполнения обслуживания устройства необходимо выполнить все действия указанные в пункте «Запуск системы» и соблюдать другие требования, перечисленные в настоящем документе.

Если вентилятор не включается или срабатывает термодатчик защиты – обращайтесь к производителю.



**ГАРАНТИЙНЫЙ ТАЛОН**

<b>Модель:</b>	<b>Дата приобретения:</b>  <b>Дата установки:</b>	
<b>Серийный номер изделия:</b>		
<b>Название и юридический адрес продающей организации:</b>	<b>Подпись:</b>	<b>Печать продающей организации:</b>
<b>Название и юридический адрес устанавливающей организации:</b>	<b>Подпись:</b>	<b>Печать устанавливающей организации:</b>
<b>Фамилия, имя отчество покупателя</b>	<b>Подпись:</b>	

## ГАРАНТИЙНЫЙ ТАЛОН

Уважаемый покупатель, благодарим Вас за Ваш выбор и гарантируем высокое качество и безупречное функционирование данного оборудования при соблюдении правил его эксплуатации.

**ВНИМАТЕЛЬНО ИЗУЧИТЕ УСЛОВИЯ ГАРАНТИИ, РУКОВОДСТВО ПОЛЬЗОВАТЕЛЯ И СВОЕВРЕМЕННО ПРОВОДИТЕ РЕГЛАМЕНТНОЕ СЕРВИСНОЕ ОБСЛУЖИВАНИЕ В СООТВЕТСТВИИ С РУКОВОДСТВОМ ПОЛЬЗОВАТЕЛЯ.**

Настоящая гарантия устанавливается в дополнение к конституционным и иным правам потребителей и ни в коем случае не ограничивает их.

Гарантийный срок, установленный на изделие, составляет 3 (три) года и исчисляется с даты приобретения изделия. Дата приобретения изделия наряду с иной информацией должна быть указана организацией-продавцом на первой странице настоящего гарантийного талона.

Гарантия действует, если изделие будет признано неисправным в связи с дефектами (недостатками, браком), допущенными при изготовлении изделия, при одновременном соблюдении следующих условий:

1. изделие должно быть приобретено только на территории стран СНГ и использоваться по назначению в строгом соответствии с руководством пользователя с соблюдением требований технических стандартов и требований безопасности;

2. гарантийный талон должен быть заполнен организацией-продавцом, организацией, установившей изделия и покупателем с обязательным указанием следующих реквизитов:

- наименование модели, серийный номер изделия;
- дата продажи, наименование, адрес, подпись и печать (если имеется) организации-продавца;
- фамилия, имя, отчество и подпись покупателя;
- дата установки, наименование, адрес, подпись и печать (если имеется) организации установившей изделие.

В случае обнаружения в течение гарантийного срока дефектов (недостатков, брака) изделия рекомендуем обращаться к организации-продавцу, указанной на первой странице настоящего гарантийного талона.

Действие гарантии не распространяется на дефекты (недостатки) изделия, вызванные:

1. нарушением потребителем правил эксплуатации, хранения или транспортировки товара, в том числе: механические повреждения, подключение и эксплуатация от источника питания, параметры которого отличаются от указанных в инструкции по эксплуатации, перепадами напряжения источника питания;

2. невыполнением своевременного регламентного сервисного обслуживания;

3. действиями третьих лиц, в том числе установки, ремонта или наладки, если они произведены лицом, которое не имеет сертификата на оказание таких услуг, а также установки, адаптации, модификации или эксплуатации с нарушением технических условий и/или требований безопасности;

4. обстоятельствами непреодолимой силы (пожар, молния и т.п.).

**Действие гарантии не распространяется на элементы питания пульта дистанционного управления и воздушные фильтры кондиционера, иные расходные материалы, ремни.**

Проведение работ по регламентному сервисному обслуживанию изделия, предусмотренных руководством пользователя, не является предметом настоящей гарантии и осуществляется за счет покупателя специалистами организаций, предоставляющих данный вид услуг и имеющих соответствующие лицензии и сертификаты.



Изготовитель оборудования оставляет за собой право вносить изменения в конструкцию, внешний вид, технические характеристики оборудования, а также соответствующую техническую документацию без предварительного уведомления.  
Информация об изготовителе оборудования содержится в сертификате соответствия.

[www.quattroclima.ru](http://www.quattroclima.ru)