

# USER'S MANUAL

РУКОВОДСТВО ПОЛЬЗОВАТЕЛЯ



## QUATTROCLIMA

gamma Ventilazione

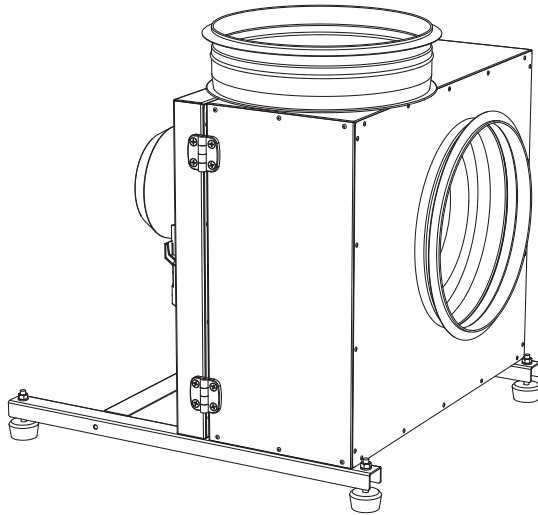
**KITCHEN DUCT FAN**  
КУХОННЫЙ КАНАЛЬНЫЙ ВЕНТИЛЯТОР

**QC - VKTA**

**Внимание!**

Перед выполнением работ по установке оборудования внимательно ознакомьтесь с настоящей инструкцией. Установка и подключение канального вентилятора должны выполняться в строгом соответствии с инструкцией.

**Указанные в настоящей инструкции работы по установке оборудования должны выполняться в строгом соответствии с действующими требованиями строительных норм и правил, технических регламентов и иных нормативно-технических документов.**

**Канальный вентилятор****Маркировка**

<b>QC</b>	<b>-</b>	<b>VKTA</b>	<b>160</b>	<b>-</b>	<b>4</b>	<b>-</b>	<b>1</b>
1		2	3		4		5

1 **QC** - вентиляционное оборудование торговой марки QUATTRO CLIMA

2 **VKTA** - вентилятор кухонный радиальный

3 **160** - типоразмер вентилятора

4 Число пар полюсов мотора

**4** - пары полюсов

5 Число фаз вентилятора

**1** - однофазный (230 В)

**3** - трёхфазный (400 В)

**Область применения**

Используются в системах вытяжной вентиляции для удаления горячего (до 120 °С) и влажного воздуха из кухни. Не подходит для бассейнов, саун и т.д.

**Условия эксплуатации**

Вентилятор предназначен для эксплуатации в закрытых помещениях при температуре воздуха от -40 °С до +40 °С (предельные температуры эксплуатации двигателя вентилятора). Запрещается использовать вентилятор во взрывоопасной среде.

Вентилятор предназначен для вытяжки из помещения воздуха без химических соединений, способствующих коррозии металлов; без веществ, агрессивных по отношению к цинку, пластмассе, резине; без твердых и волокнистых материалов.

Следует обратить внимание на максимально допустимую температуру воздушного потока указанную для вентиляторов (см. "Технические характеристики").

**Конструкция**

Корпус вентилятора представляет собой «сэндвич» из двух стальных оцинкованных листа с прослойкой минеральной ваты 50 мм. В этом корпусе установлено рабочее колесо, а двигатель вынесен за корпус. Вся эта конструкция установлена на раму с виброизолирующими ножками. Крыльчатка имеет загнутые вперёд лопасти, выполненные из оцинкованной стали.

**Управление**

Регулирование оборотов осуществляется при помощи:

- 5-ступенчатого трансформатора;
- частотного преобразователя.

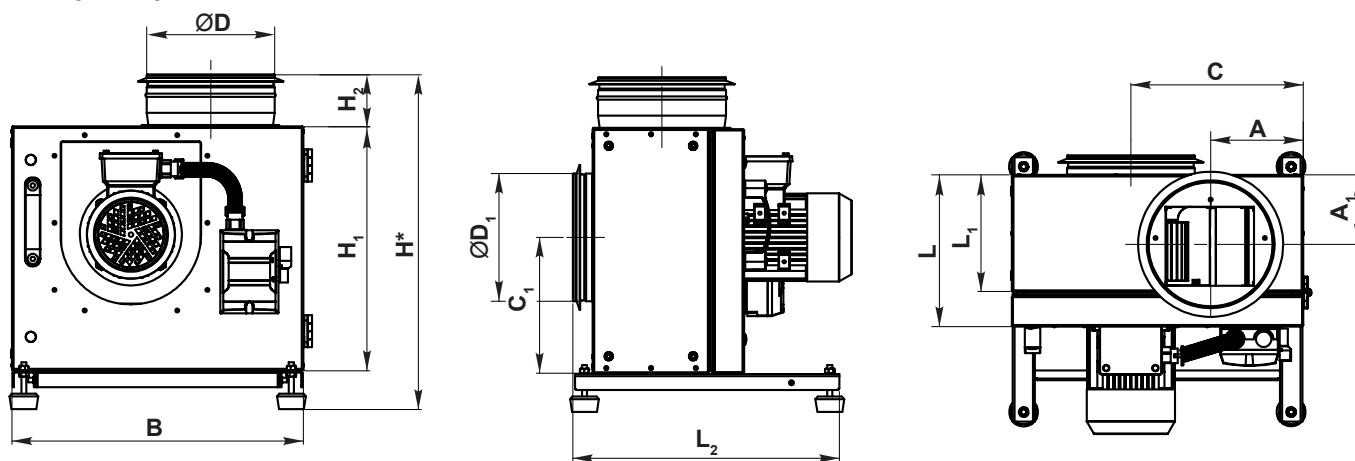
**Транспортировка и хранение**

Все поставляемые вентагрегаты упакованы на заводе. Во время разгрузки и транспортировки пользуйтесь подъёмной техникой. Не поднимайте вентилятор за кабель питания, клеммную коробку и фланцы. Берегите от ударов и перегрузок. До монтажа храните вентилятор в сухом помещении при температуре от +5 °С до +30 °С и относительной влажности воздуха не более 70%. Складировать и транспортировать устройства разрешается только в горизонтальном положении, так, чтобы отверстия для подключения находились горизонтально. Место хранения должно быть защищено от пыли, грязи и воды.

Не рекомендуется хранить вентилятор на складе больше одного года.

**Качество и безопасность**

Сертификат соответствия в системе ГОСТ Р.

**Типоразмеры**


Тип вентилятора	Размеры, [мм]												
	ØD	ØD <sub>1</sub>	L	L <sub>1</sub>	L <sub>2</sub>	H*	H <sub>1</sub>	H <sub>2</sub>	B	A	A <sub>1</sub>	C	C <sub>1</sub>
QC-VKTA 160	200	200	228	173	414	496	355	80	413	123	109	237	195
QC-VKTA 180	200	200	237	182	417	524	382	80	456	145	109	270	213
QC-VKTA 200	200	200	250	196	500	548	407	80	484	145	117	287	228
QC-VKTA 225	250	250	277	222	500	597	456	80	537	161	131	305	253
QC-VKTA 250	315	315	290	236	620	651	500	90	577	170	146	342	278
QC-VKTA 280	315	315	308	253	620	688	537	90	626	180	153	367	304
QC-VKTA 315	315	315	298	242	620	752	600	90	695	195	142	410	339
QC-VKTA 355	400	400	340	285	620	905	655	190	770	211	170	455	370
QC-VKTA 400	400	400	358	298	620	890	640	190	750	202	170	450	355

**Технические характеристики**

Тип вентилятора	Напряжение/частота, [В/Гц]	Потребляемая мощность, [кВт]	Номинальный ток, [А]	Частота вращения, [об/мин]	Макс. температура перемещаемого воздуха, [°C]	Макс. температура воздуха, [°C]	Масса, [кг]	№ схемы подключения	Класс защиты двигателя	Класс защиты клеммной коробки	Конденсатор, [µF]
QC-VKTA 160-4-1	230/50	0,22	1,19	1360	120	40	22	№ 1	IP-55	IP-55	8
QC-VKTA 160-4-3	400/50	0,18	0,57	1310	120	40	22	№ 3	IP-55	IP-55	-
QC-VKTA 180-4-1	230/50	0,4	2,57	1320	120	40	25	№ 1	IP-55	IP-55	16
QC-VKTA 180-4-3	400/50	0,29	1,0	1340	120	40	25	№ 3	IP-55	IP-55	-
QC-VKTA 200-4-1	230/50	0,57	3,08	1360	120	40	29	№ 1	IP-55	IP-55	20
QC-VKTA 200-4-3	400/50	0,54	1,44	1390	120	40	29	№ 3	IP-55	IP-55	-
QC-VKTA 225-4-1	230/50	0,97	4,85	1350	120	40	34	№ 1	IP-55	IP-55	25
QC-VKTA 225-4-3	400/50	0,98	1,93	1350	120	40	34	№ 3	IP-55	IP-55	-
QC-VKTA 250-4-1	400/50	1,84	8,95	1420	120	40	44	№ 2	IP-55	IP-55	40
QC-VKTA 250-4-3	400/50	1,69	3,65	1400	120	40	44	№ 3	IP-55	IP-55	-
QC-VKTA 280-4-3	400/50	2,75	4,9	1401	120	40	55	№ 3	IP-55	IP-55	-
QC-VKTA 315-4-1	230/50	0,32	1,77	1350	120	40	45	№ 1	IP-55	IP-55	10
QC-VKTA 315-4-3	400/50	0,18	0,29	1330	120	40	45	№ 3	IP-55	IP-55	-
QC-VKTA 355-4-1	230/50	0,4	2,5	1320	120	40	53	№ 1	IP-55	IP-55	16
QC-VKTA 355-4-3	400/50	0,29	0,98	1340	120	40	53	№ 3	IP-55	IP-55	-
QC-VKTA 400-4-1	230/50	0,54	3,05	1360	120	40	56	№ 1	IP-55	IP-55	20
QC-VKTA 400-4-3	400/50	0,47	1,45	1390	120	40	56	№ 3	IP-55	IP-55	-

## Меры предосторожности

- Работы по обслуживанию должны проводиться только квалифицированными специалистами.
- Не используйте оборудование не по назначению.
- Не модернизируйте вентилятор. Это может стать причиной механической поломки и принести вред здоровью.
- Во время монтажа и обслуживания соблюдайте меры предосторожности.
- Крепление вентилятора производить только к строительным конструкциям.
- Вентилятор можно эксплуатировать только после его установки в сеть воздуховодов или установки защитных решеток на приточное и вытяжное отверстия.
- Остерегайтесь попадания посторонних предметов внутрь корпуса вентилятора. При попадании посторонних предметов внутрь корпуса - отключите оборудование от сети электропитания. Изъятие посторонних предметов должно производиться квалифицированным персоналом.
- Запрещается использование вентилятора, если параметры электросети не соответствуют параметрам указанным на корпусе вентилятора.
- Кабель питания должен быть подобран в соответствии с мощностью двигателя вентилятора.
- Не используйте кабель питания с повреждённой изоляцией.
- Не берите подключённый в электросеть кабель мокрыми руками.
- Не допускайте погружения кабеля питания и разъёмов в воду.
- Не используйте вентилятор во взрывоопасной и содержащей агрессивные элементы среде.

## Монтаж

Монтаж вентилятора должен проводиться на основании проекта квалифицированного проектировщика, который, в свою очередь, несет ответственность за правильный выбор вентилятора.

Монтажные работы должны выполняться только квалифицированными специалистами с соблюдением правил безопасности.

Перед началом монтажа вентилятор необходимо внимательно осмотреть, особенно после длительного хранения на складе. Прежде всего надо проверить: нет ли повреждений деталей, в порядке ли изоляция кабелей, свободно ли вращается крыльчатка вентилятора.

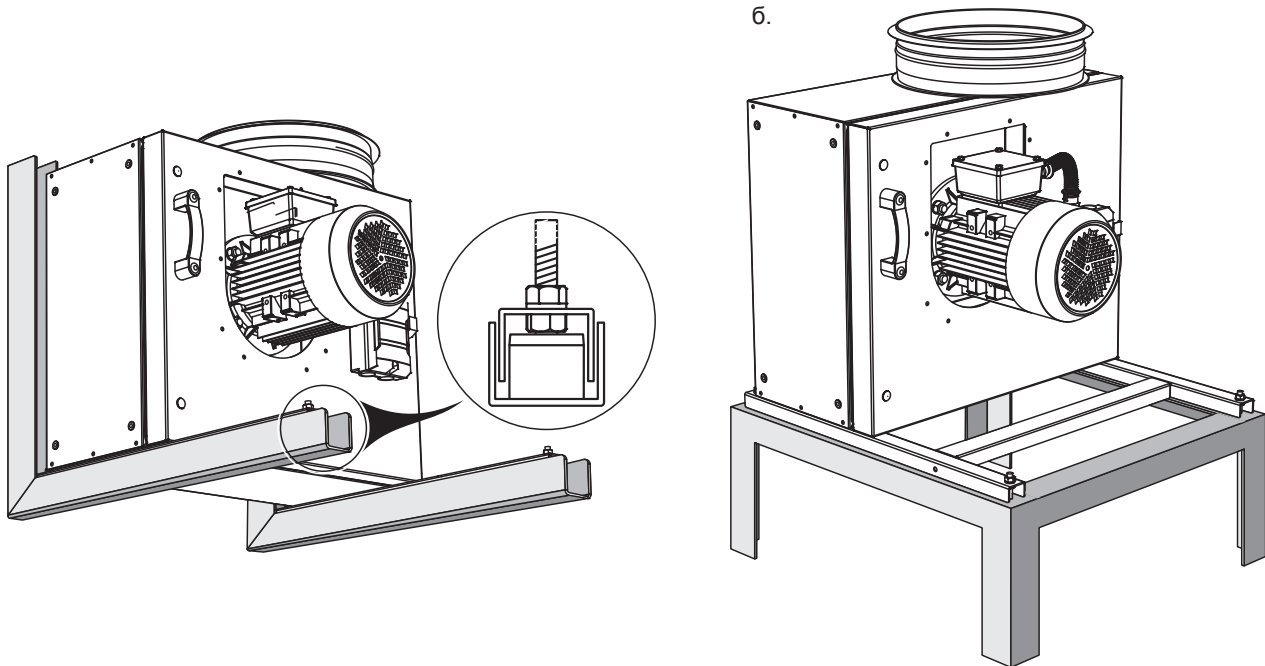
Воздуховоды рекомендуется крепить при помощи гибких вставок (QC-RKXA), снижающих передачу вибрации. При подсоединении воздуховодов обратите внимание на то, что вес воздуховодов не должен приходиться на корпус вентилятора.

Вентилятор должен быть установлен на ровной горизонтальной поверхности (варианты монтажа показаны на рис. 1). Для предотвращения передачи вибрации от вентилятора к монтажной поверхности необходимо проложить шумоизолирующие прокладки (при условии, что входящие в комплект виброизолирующие ножки сняты). Движение перемещаемого воздуха и способы подсоединения воздуховодов показаны на рис. 2.

Если существует возможность попадания в устройство конденсата или воды, необходимо предусмотреть отвод конденсата из воздуховода до попадания его в вентилятор. Обязательно на входе в вентилятор установите жирулавливающую фильтр-вставку (размер жируловителя определяется по расчёту инженером).

а.

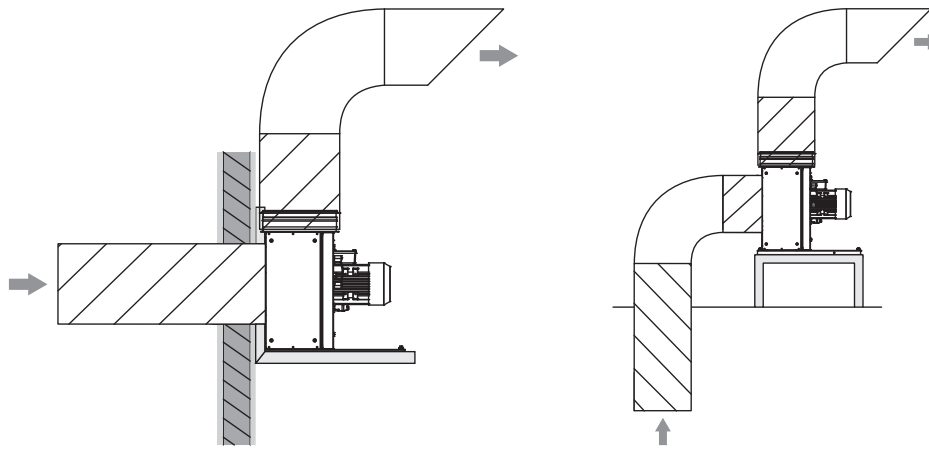
б.



**Рис. 1**

Монтаж вентилятора.

а) монтаж на консолях, б) монтаж на раме.


**Рис. 2**

Направление движения воздуха и способы подсоединения воздуховодов.

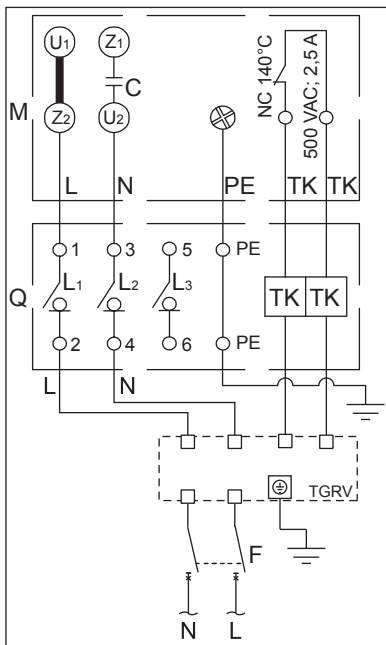
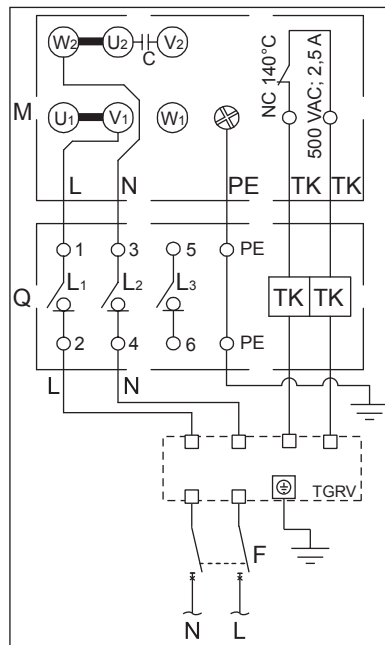
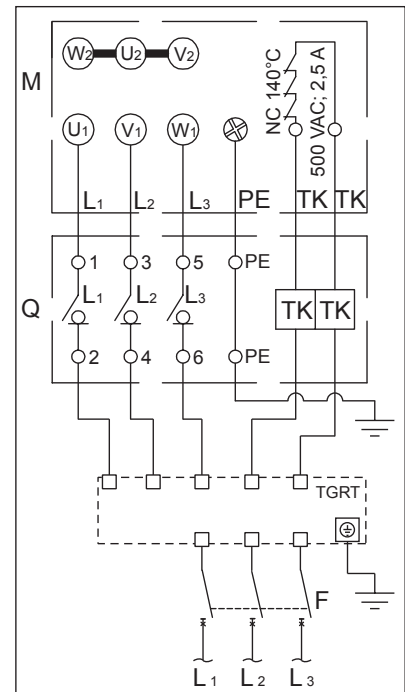
**Электромонтаж**
**Внимание!**

Вентилятор необходимо заземлить.

Отсутствие устройств защиты электрооборудования приводит к потере гарантии.

Электромонтажные работы должны выполняться только квалифицированными специалистами с соблюдением правил безопасности. Убедитесь, что параметры подключаемой электросети соответствуют данным, указанным на наклейке изделия на корпусе устройства.

Устройство должно быть подключено в соответствии с установленной для него схемой электроподключения, которая указана на рис. 3 и изображена под крышкой клеммной коробки. Для регулировки оборотов необходимо использовать 5-ступенчатый трансформатор (TGRV, TGRT) с функцией термозащиты. TGRV и TGRT необходимо заземлить.

**Схема подключения №1**  
 (см. "Технические характеристики")

**Схема подключения №2**  
 (см. "Технические характеристики")

**Схема подключения №3**  
 (см. "Технические характеристики")

**Рис. 3**

Электрические схемы подключения.

**Обозначения:**

**N** – нейтраль;  
**L, L<sub>1</sub>, L<sub>2</sub>, L<sub>3</sub>** – фазы;  
**F** – автоматический выключатель;  
**TK** – защита от перегрева;  
**C** – конденсатор;  
**TGRV, TGRT** – регуляторы скорости;  
**Q** – переключатель;  
**M** – двигатель вентилятора;  
**U<sub>1</sub>, U<sub>2</sub>, W<sub>1</sub>, W<sub>2</sub>, Z<sub>1</sub>, Z<sub>2</sub>** – клеммы обмоток двигателя.

**Запуск системы**

Пусковые работы должны выполняться только квалифицированными специалистами с соблюдением правил безопасности.

Перед запуском системы убедитесь в том, что:

- 1) подключение вентилятора к электросети соответствует электрической схеме;
- 2) электрические провода и соединения соответствуют требованиям электробезопасности;
- 3) вентилятор подключён к воздуховодам;

После пуска системы убедитесь в том, что:

- 1) потребляемый ток соответствует номинальному;
- 2) направление движения воздушного потока, а также направление вращения крыльчатки вентилятора, соответствует направлению соответствующих стрелок на вентиляторе;
- 3) двигатель крутится равномерно, отсутствуют вибрация и посторонний шум.

**Эксплуатация**

Перед вентилятором необходимо установить жируловитель для уменьшения (предотвращения) налипания жира на лопостях и корпусе вентилятора. Очень важно производить чистку системы воздуховодов и вентилятора (крыльчатка, корпус и поддон) от жира и налипшей грязи (даже если используется жируловитель) иначе может произойти воспламенение в вытяжной системе при попадании в воздуховод искр или при достижении температуры воспламенения жира. Не рекомендуется производить частое включение и выключение вентилятора. Между включением и выключением должен быть временной интервал в одну минуту.

**Обслуживание****Внимание!**

Перед тем, как начать работы по обслуживанию, отключите вентилятор от электросети. Работы по обслуживанию должны проводиться только квалифицированными специалистами. Соблюдайте правила техники безопасности при выполнении работ по обслуживанию или ремонту.

Подшипники запрессованы и не требуют обслуживания на весь срок службы двигателя.

Вентилятор не требует специального технического ухода. Единственное требование по уходу за вентилятором – очистка крыльчатки, корпуса и поддона для сбора жира.

Перед очисткой необходимо отключить подачу напряжения и заблокировать выключатель, чтобы избежать случайного включения во время работы. Подождите, пока полностью прекратится всякое механическое движение, остынет двигатель и разрядятся заряженные конденсаторы.

Затем откройте сервисную крышку вентилятора для доступа к крыльчатке.

Загрязнение крыльчатки вызывает вибрацию и ускоряет износ подшипников двигателя. Чистку крыльчатки и пространства, в котором находится крыльчатка и которое, непосредственно, контактирует с вытяжным воздухом, рекомендуется производить при помощи мыльного раствора и поролоновой губки для мытья посуды. Крыльчатку необходимо очищать осторожно, чтобы не была нарушена ее балансировка.

Для очистки крыльчатки запрещается использовать агрессивные к металлу, пластмассе и резине химические вещества, абразивные вещества и материалы, сжатый воздух и производить чистку водой под давлением.

Чистку двигателя производить при необходимости, т. е. при присутствии пыли и грязи на корпусе двигателя. Чистку производить увлажнённой (выжатой от воды) тряпкой.

Перед запуском вентилятора убедитесь в отсутствии воды в корпусе, на двигателе и на токопроводящих элементах, убедитесь в том, что крыльчатка не прикасается к корпусу при вращении, в корпусе вентилятора нет посторонних предметов и крыльчатка не заблокирована.

Закройте сервисную крышку вентилятора.

После выполнения обслуживания вентилятора, необходимо выполнить все действия указанные в пунктах «Монтаж», «Электромонтаж», «Запуск системы» и соблюдать другие требования, перечисленные в настоящем документе.

Если вентилятор не включается или срабатывает термоконтатная защита – обращайтесь к производителю.

**ГАРАНТИЙНЫЙ ТАЛОН**

<b>Модель:</b>	<b>Дата приобретения:</b>  <b>Дата установки:</b>	
<b>Серийный номер изделия:</b>		
<b>Название и юридический адрес продающей организации:</b>	<b>Подпись:</b>	<b>Печать продающей организации:</b>
<b>Название и юридический адрес устанавливающей организации:</b>	<b>Подпись:</b>	<b>Печать устанавливающей организации:</b>
<b>Фамилия, имя отчество покупателя</b>	<b>Подпись:</b>	



## ГАРАНТИЙНЫЙ ТАЛОН

Уважаемый покупатель, благодарим Вас за Ваш выбор и гарантируем высокое качество и безупречное функционирование данного оборудования при соблюдении правил его эксплуатации.

**ВНИМАТЕЛЬНО ИЗУЧИТЕ УСЛОВИЯ ГАРАНТИИ, РУКОВОДСТВО ПОЛЬЗОВАТЕЛЯ И СВОЕВРЕМЕННО ПРОВОДИТЕ РЕГЛАМЕНТНОЕ СЕРВИСНОЕ ОБСЛУЖИВАНИЕ В СООТВЕТСТВИИ С РУКОВОДСТВОМ ПОЛЬЗОВАТЕЛЯ.**

Настоящая гарантия устанавливается в дополнение к конституционным и иным правам потребителей и ни в коем случае не ограничивает их.

Гарантийный срок, установленный на изделие, составляет 3 (три) года и исчисляется с даты приобретения изделия. Дата приобретения изделия наряду с иной информацией должна быть указана организацией-продавцом на первой странице настоящего гарантийного талона.

Гарантия действует, если изделие будет признано неисправным в связи с дефектами (недостатками, браком), допущенными при изготовлении изделия, при одновременном соблюдении следующих условий:

1. изделие должно быть приобретено только на территории стран СНГ и использоваться по назначению в строгом соответствии с руководством пользователя с соблюдением требований технических стандартов и требований безопасности;

2. гарантийный талон должен быть заполнен организацией-продавцом, организацией, установившей изделий и покупателем с обязательным указанием следующих реквизитов:

- наименование модели, серийный номер изделия;
- дата продажи, наименование, адрес, подпись и печать (если имеется) организации-продавца;
- фамилия, имя, отчество и подпись покупателя;
- дата установки, наименование, адрес, подпись и печать (если имеется) организации установившей изделие.

В случае обнаружения в течение гарантийного срока дефектов (недостатков, брака) изделия рекомендуем обращаться к организации-продавцу, указанной на первой странице настоящего гарантийного талона.

Действие гарантии не распространяется на дефекты (недостатки) изделия, вызванные:

1. нарушением потребителем правил эксплуатации, хранения или транспортировки товара, в том числе: механические повреждения, подключение и эксплуатация от источника питания, параметры которого отличаются от указанных в инструкции по эксплуатации, перепадами напряжения источника питания;

2. невыполнением своевременного регламентного сервисного обслуживания;

3. действиями третьих лиц, в том числе установки, ремонта или наладки, если они произведены лицом, которое не имеет сертификата на оказание таких услуг, а также установки, адаптации, модификации или эксплуатации с нарушением технических условий и/или требований безопасности;

4. обстоятельствами непреодолимой силы (пожар, молния и т.п.).

**Действие гарантии не распространяется на элементы питания пульта дистанционного управления и воздушные фильтры кондиционера, иные расходные материалы, ремни.**

Проведение работ по регламентному сервисному обслуживанию изделия, предусмотренных руководством пользователя, не является предметом настоящей гарантии и осуществляется за счет покупателя специалистами организаций, предоставляющих данный вид услуг и имеющих соответствующие лицензии и сертификаты.

Для заметок:



Изготовитель оборудования оставляет за собой право вносить изменения в конструкцию, внешний вид, технические характеристики оборудования, а также соответствующую техническую документацию без предварительного уведомления.  
Информация об изготовителе оборудования содержится в сертификате соответствия.

[www.quattroclima.ru](http://www.quattroclima.ru)