

QN-M...UA

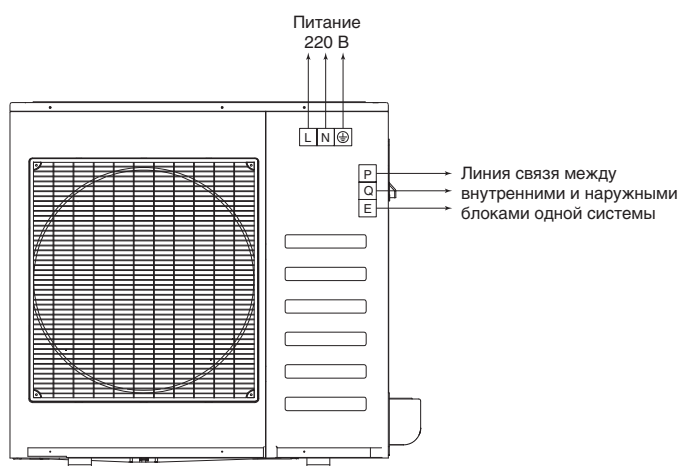
НАРУЖНЫЕ БЛОКИ МНОГОЗОНАЛЬНОЙ СИСТЕМЫ

Модель		QN-M100UA	QN-M120UA	QN-M140UA	QN-M101UA	QN-M141UA
Максимальное количество подключаемых внутренних блоков		6	8	8	6	8
Инфракрасный сервисный пульт дистанционного управления для выставления адресации		QA-RWP (в комплекте)				
Электропитание		ф/В/Гц	1/220/50		3/380/50	
Охлаждение	Производительность	кВт	10,0	12,0	14,0	10,0
	Потребляемая мощность	кВт	2,94	3,59	4,23	4,05
	EER	Вт/Вт	3,4	3,34	3,3	2,47
Обогрев	Производительность	кВт	11,5	14,0	16,0	11,5
	Потребляемая мощность	кВт	2,74	3,51	4,05	3,8
	COP	Вт/Вт	4,2	3,98	3,95	3,0
Максимальный ток		A	26,6	36,0	39,0	9,3
Объем рециркулируемого воздуха		м³/ч	5300	6000	6000	5300
Уровень шума		дБ	55	55	55	60
Габаритные размеры (Ш×В×Г)		мм	1072×340×932	940×1245×360	940×1245×360	1072×340×932
Упаковка (Ш×В×Г)*		мм	1120×440×1100	1058×1380×438	1058×1380×438	1121×440×1100
Масса (нетто/брутто)*		кг	106/110	122/141	122/141	106/110
Компрессор	Марка/тип	Copeland/Digital Scroll				
Хладагент/количество		г	R410A/3100	R410A/4600	R410A/4600	R410A/3100
Фреоновод	Линия жидкости/линия газа	мм	Ø9,5/Ø19,1	Ø9,5/Ø19,1	Ø9,5/Ø19,1	Ø9,5/Ø19,1
	Максимальная длина	м	45	70	70	45
	Максимальный перепад высот между внутренними блоками	м	8	8	8	8
	Максимальный перепад высот от наружного блока до самого дальнего внутреннего блока	м	20	20	20	20
Кабель электропитания		мм²	Зависит от длины кабеля (смотри инструкцию по монтажу оборудования)			
Сигнальный кабель		мм²	3×0,75 (экранированный)			
Допустимая температура наружного воздуха		°C	охлаждение: -7...+43; обогрев: -15...+24			

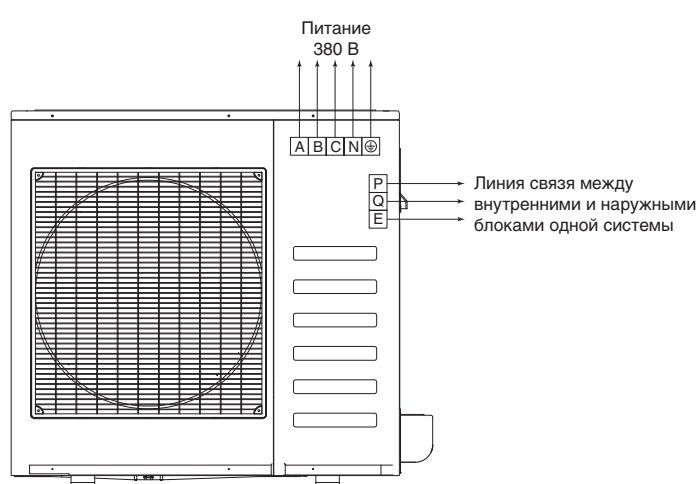
* Габаритные размеры упаковки и масса брутто могут различаться в зависимости от партии.

ЭЛЕКТРИЧЕСКИЕ ПОДКЛЮЧЕНИЯ

■ QN-M100UA; QN-M120UA; QN-M140UA

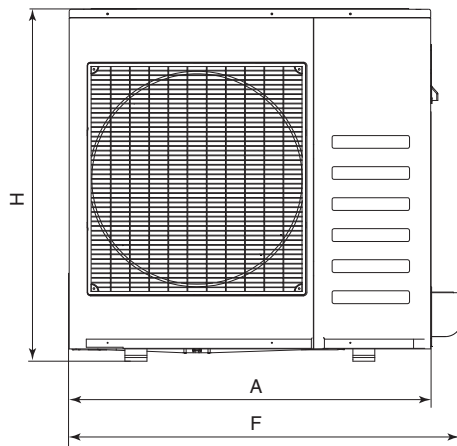


■ QN-M101UA; QN-M141UA

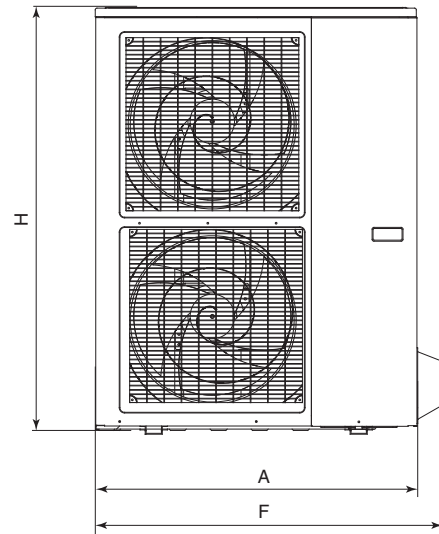


УСТАНОВОЧНЫЕ РАЗМЕРЫ

■ QN-M100UA; QN-M101UA

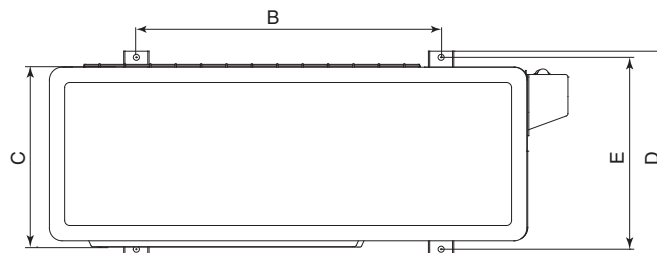


■ QN-M120UA; QN-M140UA; QN-M141UA



	QN-M100UA	QN-M120UA	QN-M140UA	QN-M101UA	QN-M141UA
A, мм	990	940	940	990	940
F, мм	1075	1020	1020	1075	1020
H, мм	966	1245	1245	966	1245

■ QN-M100UA; QN-M120UA; QN-M140UA; QN-M101UA; QN-M141UA



	QN-M100UA	QN-M120UA	QN-M140UA	QN-M101UA	QN-M141UA
B, мм	624	600	600	624	600
C, мм	354	360	360	354	360
D, мм	396	400	400	396	400
E, мм	366	376	376	366	376

ПРОСТРАНСТВО ДЛЯ УСТАНОВКИ

■ Наружные блоки

