

INSTALLATION MANUAL

РУКОВОДСТВО ПО УСТАНОВКЕ



QUATTROCLIMA
gamma **Industriale**

DUCT FAN COIL

КАНАЛЬНЫЙ ВЕНТИЛЯТОРНЫЙ ДОВОДЧИК

QV-T...DA

Уважаемый покупатель!

Мы выражаем Вам благодарность за Ваш выбор!

Надежность оборудования Quattroclima дает нам возможность гарантировать его высокое качество и безупречное функционирование на протяжении всего срока службы. Для беспрепятственного использования просим Вас придерживаться правил эксплуатации, описанных в данной инструкции, и своевременно проводить регламентное обслуживание.

Данное руководство дает возможность Вам ознакомиться с условиями и правилами использования данной техники для того, чтобы она прослужила Вам долгие годы, не доставляя лишних хлопот.

**Главный дизайнер климата QuattroClima
Франческо Кватриччи**

СОДЕРЖАНИЕ

МЕРЫ ПРЕДОСТОРОЖНОСТИ	4
ПРИ УСТАНОВКЕ	4
ВО ВРЕМЯ ЭКСПЛУАТАЦИИ	4
ПРИ ОБСЛУЖИВАНИИ	5
ПЕРЕД НАЧАЛОМ РАБОТЫ	5
Проверка перед пуском	5
Оптимальная работа	6
Правила электробезопасности	6
ОСНОВНЫЕ ЧАСТИ ВЕНТИЛЯТОРНОГО ДОВОДЧИКА	6
ГАБАРИТНЫЕ РАЗМЕРЫ	7
СПЕЦИФИКАЦИЯ	8
ВЫБОР МЕСТА УСТАНОВКИ	9
УСТАНОВКА ОСНОВНОГО БЛОКА	9
установка подвесных болтов	9
ПОДСОЕДИНЕНИЕ ТЕПЛООБМЕННИКА	10
СОЕДИНЕНИЕ ТРУБОПРОВОДОВ	10
ПОДКЛЮЧЕНИЕ ОТВОДА КОНДЕНСАТА	10
Проверка отвода конденсата	10
Изоляция 3-ходового клапана	11
ПОДКЛЮЧЕНИЕ ПРОВОДОВ	11
Электрическая схема	11
ДЛЯ ЗАМЕТОК	12

МЕРЫ ПРЕДОСТОРОЖНОСТИ

ЧТОБЫ ИЗБЕЖАТЬ ПОЛУЧЕНИЯ ТРАВМ И НАНЕСЕНИЯ УЩЕРБА ДРУГИМ ЛЮДЯМ И ИМУЩЕСТВУ, ВНИМАТЕЛЬНО ПРОЧТИТЕ И СОБЛЮДАЙТЕ СЛЕДУЮЩИЕ ИНСТРУКЦИИ.

ДАННОЕ ОБОРУДОВАНИЕ НЕ ПРЕДНАЗНАЧЕНО ДЛЯ ИСПОЛЬЗОВАНИЯ МАЛЕНЬКИМИ ДЕТЬМИ И ЛЮДЬМИ С ОГРАНИЧЕННОЙ ПОДВИЖНОСТЬЮ, НАХОДЯЩИМИСЯ БЕЗ НАДЛЕЖАЩЕГО ПРИСМОТРА.

При установке

Монтаж, перемещение и ремонт данного оборудования должны проводиться специалистами, имеющими соответствующую подготовку и квалификацию, а также соответствующие лицензии и сертификаты для выполнения данных видов работ. Неправильное выполнение монтажа, демонтажа, перемещение и ремонта оборудования может привести к возгоранию, поражению электротоком, нанесению травмы или ущерба, вследствие падения оборудования, утечки жидкости и т.п.

Поверхность, на которую устанавливается и крепится оборудование, а также крепление оборудования должны быть рассчитаны на вес оборудования.

Используйте силовые и сигнальные кабели необходимого сечения согласно спецификации оборудования, требованиям инструкции, а также государственным правилам и стандартам. Не используйте удлинители или промежуточные соединения в силовом кабеле. Не подключайте несколько единиц оборудования к одному источнику питания. Не модернизируйте силовую кабель. Если произошло повреждение силового кабеля или вилки, необходимо обратиться в сервисную службу для замены.

Предохранитель или автомат токовой защиты должен соответствовать мощности оборудования. Оборудование должно иметь надёжное заземление. Неправильное заземление может привести к поражению электрическим током. Источник питания должен иметь защиту от утечки тока. Отсутствие защиты от утечки тока может привести к поражению электротоком.

Не включайте питание до завершения работ по монтажу. Не устанавливайте и не используйте оборудование в помещениях с потенциально взрывоопасной

атмосферой. Применение или хранение горючих материалов, жидкостей или газов возле оборудования может привести к возгоранию.

При установке тщательно проветривайте помещение.

Убедитесь в правильности установки и подсоединения дренажного трубопровода. Неправильное подсоединение может привести к протечке и нанесению ущерба имуществу.

Не устанавливайте оборудование над компьютерами, оргтехникой и другим электрооборудованием. В случае протечки конденсата это оборудование может выйти из строя.

Во время эксплуатации

Перед включением проверьте правильность установки воздушного фильтра. Если оборудование не эксплуатировалось длительное время, рекомендуется перед началом эксплуатации почистить фильтр.

Не включайте и не выключайте оборудование посредством включения или выключения вилки из розетки. Используйте для этого кнопку включения и выключения пульта управления.

Не используйте оборудование не по назначению. Данное оборудование не предназначено для хранения точных измерительных приборов, продуктов питания, животных, растений или предметов искусства т.к. это может привести к их порче.

Не стойте под струёй холодного воздуха. Это может повредить вашему здоровью. Оберегайте домашних животных и растения от длительного воздействия воздушного потока, так как это вредно для их здоровья.

Не суйте руки и другие части тела, а также посторонние предметы в отверстия для забора и подачи воздуха. Лопасты вентилятора вращаются с большой

скоростью и попавший в них предмет может нанести травму или вывести из строя оборудование. Внимательно присматривайте за маленькими детьми, и следите, чтобы они не играли рядом с оборудованием.

При появлении каких-либо признаков неисправности (запаха гари, повышенный шум и т.п.) сразу же выключите оборудование и отключите от источника питания. Использование оборудования с признаками неисправности может привести к возгоранию, поломке и т.п. При появлении признаков неисправности необходимо обратиться в сервисный центр.

Не эксплуатируйте оборудование длительное время в условиях высокой влажности. При работе оборудования в таких условиях существует вероятность образования избыточного количества конденсата, который может протечь и нанести ущерб имуществу.

При использовании оборудования в одном помещении с печкой или другими нагревательными приборами проветривайте помещение и не направляйте воздушный поток прямо на них.

Не устанавливайте компьютеры, оргтехнику и другие электроприборы непосредственно под оборудованием. В случае протечки конденсата эти электроприборы могут выйти из строя.

Если предполагается не использовать оборудование в течение длительного времени, отсоедините вилку кабеля электропитания от розетки или выключите автомат токовой защиты, а также вытащите батарейки из беспроводного пульта управления.

Не подвергайте оборудование и пульт управления воздействию влаги или жидкости.

При обслуживании

Не прикасайтесь к выключателям мокрыми руками. Это может привести к поражению электротоком.

Перед чисткой или обслуживанием отключите оборудование от источника питания.

При уходе за оборудованием вставляйте на устойчивую конструкцию, например, складную лестницу.

При замене воздушного фильтра не прикасай-

тесь к металлическим частям внутри оборудования. Это может привести к травме.

Не мойте оборудование водой, агрессивными или абразивными чистящими средствами. Вода может попасть внутрь и повредить изоляцию, что может повлечь за собой поражение электрическим током. Агрессивные или абразивные чистящие средства могут повредить оборудование.

Ни в коем случае не заряжайте батарейки и не бросайте их в огонь.

При замене элементов питания заменяйте старые батарейки на новые того же типа. Использование старой батарейки вместе с новой может вызвать генерирование тепла, утечку жидкости или взрыв батарейки.

В случае попадания жидкости из батарейки на кожу, в глаза или одежду, тщательно промойте их в чистой воде и обратитесь к врачу.

ПЕРЕД НАЧАЛОМ РАБОТЫ

Перед началом работы установки внимательно прочитайте инструкцию. Строго придерживайтесь описания выполняемых операций. Нарушение технологии может повлечь за собой травмы для вас или окружающих, а также повреждение оборудования.

Проверка перед пуском

- Проверьте надёжность заземления.
- Проверьте, что фильтр установлен правильно.
- Перед пуском после долгого перерыва в работе очистите фильтр (См. инструкцию пользователя).
- Убедитесь, что ничто не препятствует входящему и исходящему воздушному потоку.

Оптимальная работа

Обратите внимание на следующие моменты для обеспечения нормальной работы:

- Направление прямого исходящего воздушного потока должно быть направлено в сторону от людей, находящихся в помещении.
- Установленная температура соответствует обеспечению комфортных условий. Не рекомендуется устанавливать слишком низкую температуру.
- Избегайте нагрева помещения солнечными лучами, занавесьте окно на время работы оборудования в режиме охлаждения.
- Открытые окна и двери могут снизить эффективность охлаждения. Закройте их.
- Используйте пульт управления для установки желаемого времени работы.
- Не закрывайте отверстия в оборудовании, предназначенные для забора и подачи воздуха.
- Не препятствуйте прямому воздушному потоку. Вентиляторный доводчик может выключиться раньше, чем охладит всё помещение.
- Регулярно чистите фильтры. Загрязненные фильтры ведут к снижению эффективности работы оборудования.

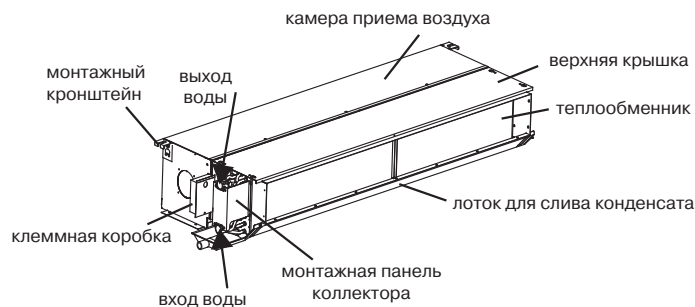
Правила электробезопасности

- Все подключения должны проводиться квалифицированным персоналом.
- Подключения должны проводиться с соблюдением всех правил безопасности.
- Главный автомат токовой защиты должен быть оборудован устройством контроля утечки тока.
- Характеристики электропитания должны соответствовать требованиям спецификации для данного оборудования.

Запомните!

- Внимание! Вентиляторный доводчик не предназначен для работы в помещениях, в которых относительная влажность равна или более 80%! Перед установкой убедитесь, что относительная влажность меньше 80%. Во время использования, при повышении уровня относительной влажности до 80% или более, немедленно отключите оборудование от электрической сети, так как повышенная влажность может вызвать поломку оборудования или удар током!
- Не включайте оборудование если заземление отключено.
- Не используйте оборудование с повреждёнными электропроводами.
- При обнаружении повреждений немедленно замените провод.

Основные части вентиляторного доводчика

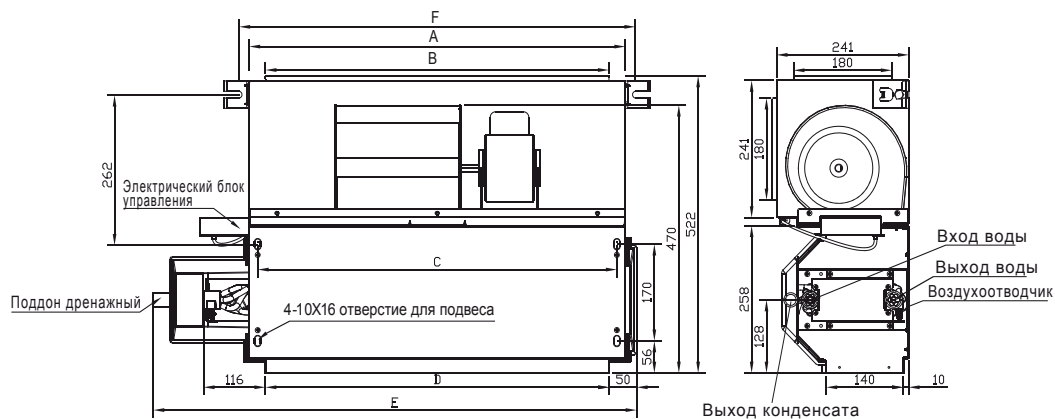


Примечание:

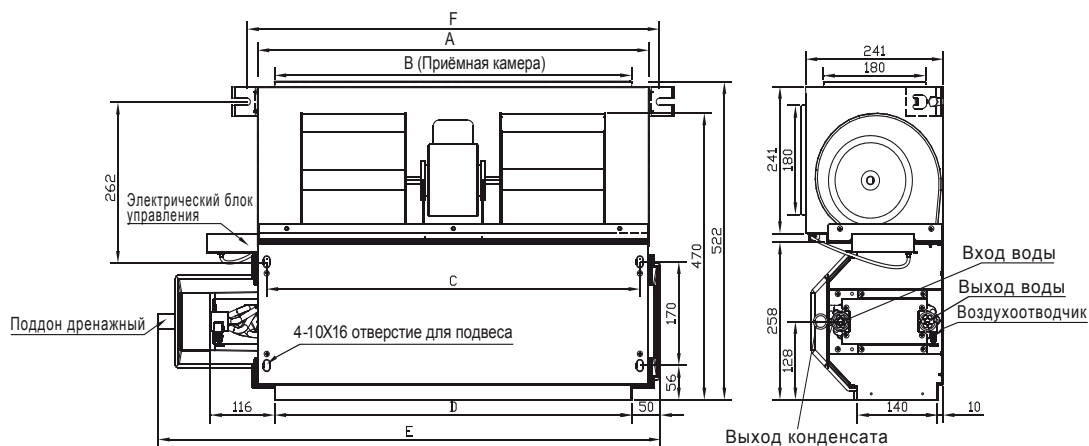
Приемная камера входит в комплектацию.

Габаритные размеры

Модель QV-T22DA



Модель QV-T31/40/46/58DA



МОДЕЛЬ	A	B	C	D	E	F
QV-T22DA	545	485	513	485	741	583
QV-T31DA	645	585	613	585	841	683
QV-T40DA	745	685	713	685	941	783
QV-T46DA	745	685	713	685	941	783
QV-T58DA	965	905	933	905	1161	1003

Спецификация

Модель	Ед.изм.	QV-T...DA				
		22	31	40	46	58
Холодопроизводительность	кВт	2,2	3,1	4	4,6	5,8
Теплопроизводительность	кВт	3,5	5,3	6,8	7,9	9,8
Объем рециркулируемого воздуха	м³/ч	340	510	680	850	1020
Потребляемая мощность	Вт	49	64	75	93	114
Расход воды	л/ч	378	533	688	791	998
Статическое давление	Па	30				
Напряжение электропитания		1ф/220В/50Гц				
Гидравлическое сопротивление (охлаждение)	кПа	14	26	18	24	36
Максимальное давление	МПа	1,6				
Уровень шума на максимальной скорости	дБ(А)	41	42	43	44	45

Примечание:

- Все вентиляторные доводчики подключаются к теплоносителю трубами 3/4" внутренняя резьба. Слив конденсата 3/4" внешняя резьба.
- Все данные по холодопроизводительности получены при параметрах: температура воздуха на входе 27°C по сухому термометру, температура воды на входе 7°C, на выходе 12°C.
- Все данные по теплопроизводительности получены при параметрах: температура воздуха на входе 20°C по сухому термометру, температура воды на входе 50°C.
- Данные по шуму получены на максимальной скорости вентилятора в безэховой комнате.

Выбор места установки

Убедитесь, что:

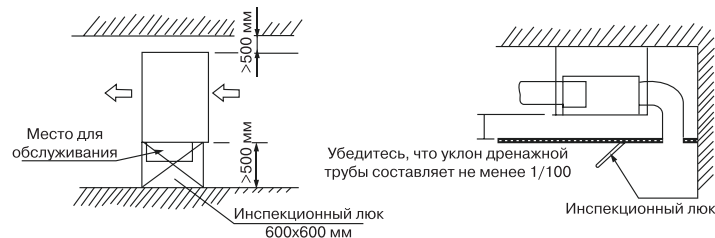
- оборудование правильно подобрано для работы в данном помещении;
- конструкция потолка выдерживает вес оборудования, поверхность потолка должна быть горизонтальной;
- нет препятствий для потоков воздуха, наружный воздух не оказывает влияния на температуру в помещении;
- воздушный поток охватывает все помещение;
- оборудование установлено вдали от источников тепла.

Установка вентиляторного доводчика

Установка вентиляторного доводчика.

1. Подготовка потолка (убедитесь в его горизонтальности)
 - Отмерьте необходимую длину трубопровода, трубки отвода конденсата и проводов.
 - Для уменьшения вибрации, пожалуйста, усильте потолок там, где это необходимо.
2. Определите места отверстий для подвесов так, чтобы они совпадали с отверстиями монтажных кранштейнов. Просверлите 4 отверстия 12 мм, глубиной 50-55 мм в выбранных местах. Затем закрепите в них подвесы (шпильки, крюки и т.п.).
 - Лицевая панель должна закрывать подвесы, поэтому отмерьте их необходимую длину заранее.
 - Закручивайте равномерно 4 шестигранные гайки на подвесах для ровной горизонтальной установки блока.

Прокладку трубопровода проводите только после монтажа вентиляторного доводчика. Определите направление отвода конденсата. Местоположение трубопровода хладагента, дренажа, трубопроводов вентиляторного доводчика должны быть определены до его установки.



Деревянная конструкция

Положите квадратный брус поперек балок крыши, затем установите подвесы.



Новые бетонные блоки

Крепление подвесов



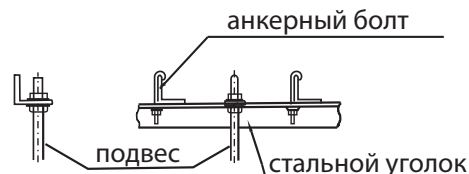
Железобетонные блоки

Используйте анкерные болты

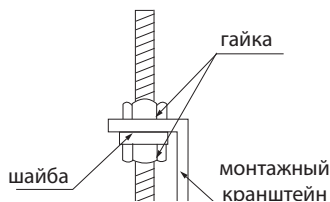


Стальная балка крыши

Установите непосредственно на стальной уголок

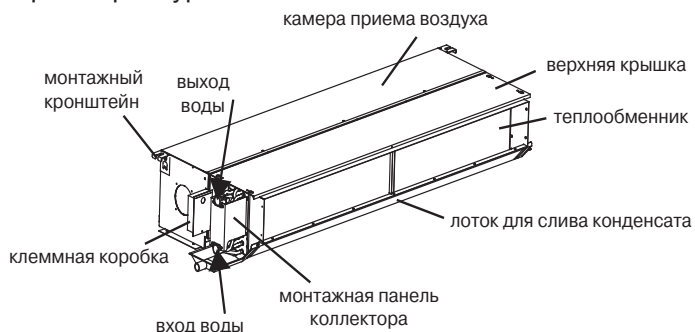


Навесьте вентиляторный доводчик на подвесы и закрепите. Выровняйте вентиляторный доводчик в горизонтальной плоскости при помощи уровня, иначе могут быть протечки конденсата.



Подсоединение теплообменника

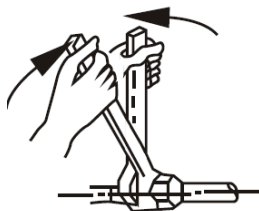
Подключите теплообменник к трубопроводам или запорной арматуре.



Подключайте холодную воду к соответствующим фитингам 3/4". Фитинг входа и выхода воды дополнительно обозначены стрелками.

Соединение трубопроводов

3. Фитинг выхода воды оборудован воздуховыпускным клапаном.
4. При соединении с водяным коллектором усилие затяжки должно быть 6180-7540 Н/см² (630-770 кг/см²).
5. Установите трубы в правильное положение, закрутите гайки руками, затем затяните двумя гаечными ключами.

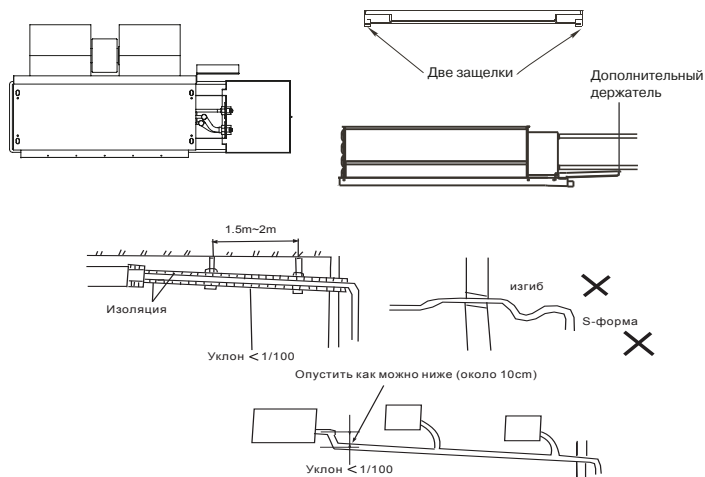


Внимание! Не забудьте изолировать обвязку и трубопроводы с помощью изоляционного материала. Это

убережет Вас от появления капель конденсата на трубопроводах.

Подключение отвода конденсата

- Для предотвращения образования конденсата снаружи трубы, а особенно на патрубке отвода конденсата из вентиляторного доводчика, используйте теплоизоляцию.
- Для соединения труб отвода конденсата используйте хомут, убедитесь в отсутствии утечек.
- Не вставляйте трубу отвода конденсата слишком сильно, чтобы не повредить патрубков доводчика и его другие части, а также саму трубу.
- При уклоне дренажной трубы более 1/100 не должно быть изгибов.
- Для предотвращения изгибов трубы для отвода конденсата рекомендуется установка подвесных кронштейнов (несущих конструкций) с интервалом между ними в 1,5-2 м.
- Оборудование не предусматривает штатно установленного дренажного насоса. При необходимости поднять конденсат выше уровня вентиляторного доводчика используйте дренажные насосы других производителей.
- Не забудьте установить дополнительный поддон (опция) для сбора конденсата.



Проверка отвода конденсата

- Конденсат должен отводиться полностью и беспрепятственно.
- В строящихся зданиях производите проверку до зашивки подвесного потолка.
- Вылейте 1-2 литра воды в поддон для слива конденсата. Проверьте отсутствие утечек на стыках трубопроводов. Вся вода должна уйти из поддона в течение 1.5-2 минут.

Изоляция 3-ходового клапана

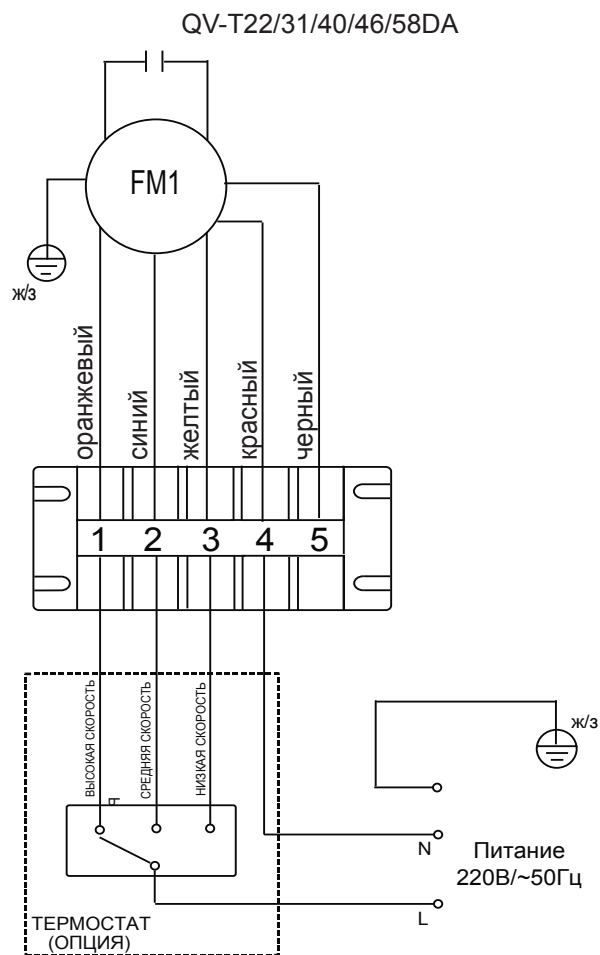
После окончания всех проверок заизолируйте 3-ходовой клапан листом изоляционного материала. Это необходимо для исключения появления капель конденсата на клапане во время работы. При невыполнении данного требования высока вероятность появления капель воды на клапане, трубопроводах.

Подключение проводов

Правила электробезопасности

- Все подключения должны проводиться квалифицированным персоналом.
- Подключения должны проводиться с соблюдением всех правил безопасности.
- Главный автомат токовой защиты должен быть оборудован устройством контроля утечки тока.
- Характеристики электропитания должны соответствовать требованиям спецификации для данного оборудования.

Электрическая схема



ДЛЯ ЗАМЕТОК

ДЛЯ ЗАМЕТОК

