

INSTALLATION MANUAL

РУКОВОДСТВО ПО УСТАНОВКЕ



AIR-CONDITIONER CASSETTE TYPE
КОНДИЦИОНЕР ВОЗДУХА КАССЕТНОГО ТИПА

INDUSTRIALE MODEL

**МЕРЫ ПРЕДОСТОРОЖНОСТИ
ВО ИЗБЕЖАНИЕ ПОЛУЧЕНИЯ ТРАВМ И НАНЕСЕНИЯ УЩЕРБА ДРУГИМ ЛЮДЯМ И ИМУЩЕСТВУ,
ВНИМАТЕЛЬНО ПРОЧТИТЕ И СОБЛЮДАЙТЕ СЛЕДУЮЩИЕ ИНСТРУКЦИИ.**

ДАННОЕ ОБОРУДОВАНИЕ НЕ ПРЕДНАЗНАЧЕНО ДЛЯ ИСПОЛЬЗОВАНИЯ МАЛЕНЬКИМИ ДЕТЬМИ И ЛЮДЬМИ С ОГРАНИЧЕННОЙ ПОДВИЖНОСТЬЮ, НАХОДЯЩИМИСЯ БЕЗ НАДЛЕЖАЩЕГО ПРИСМОТРА.

Перед началом работы

- Перед началом установки оборудования внимательно прочитайте инструкцию. Строго придерживайтесь описания выполняемых операций. Нарушение технологии может повлечь за собой травмы для вас или окружающих, а также повреждение оборудования.
- Рекомендуем не выбрасывать упаковку блоков до окончания монтажа, т.к. вы можете случайно выбросить вместе с упаковкой инструкции, фитинги или другие необходимые для монтажа элементы.

При установке

- Монтаж, перемещение и ремонт данного оборудования должны проводиться специалистами, имеющими соответствующую подготовку и квалификацию, а также соответствующие лицензии и сертификаты для выполнения данных видов работ. Неправильное выполнение монтажа, демонтажа, перемещения и ремонта оборудования может привести к возгоранию, поражению электротоком, нанесению травмы или ущерба вследствие падения оборудования, утечки жидкости и т.п.
- Поверхность, на которую устанавливается и крепится оборудование, а также крепление оборудования должны быть рассчитаны на вес оборудования.
- Используйте силовые и сигнальные кабели необходимого сечения согласно спецификации оборудования,

требованиям инструкции, а также государственным правилам и стандартам. Не используйте удлинители или промежуточные соединения в силовом кабеле. Не подключайте несколько единиц оборудования к одному источнику питания. Не модернизируйте силовую кабель. Если произошло повреждение силового кабеля или вилки, необходимо обратиться в сервисную службу для замены.

- Предохранитель или автомат токовой защиты должен соответствовать мощности оборудования. Оборудование должно иметь надежное заземление. Неправильное заземление может привести к поражению электрическим током. Источник питания должен иметь защиту от утечки тока. Отсутствие защиты от утечки тока может привести к поражению электротоком.
- Не включайте питание до завершения работ по монтажу. Не устанавливайте и не используйте оборудование в помещениях с потенциально взрывоопасной атмосферой. Применение или хранение горючих материалов, жидкостей или газов возле оборудования может привести к возгоранию.
- При установке тщательно проветривайте помещение.
- Убедитесь в правильности установки и подсоединения дренажного трубопровода. Неправильное подсоединение может привести к протечке и нанесению

ущерба имуществу.

- Не устанавливайте оборудование над компьютерами, оргтехникой и другим электрооборудованием. В случае протечки конденсата это оборудование может выйти из строя.

Во время эксплуатации

- Перед включением проверьте правильность установки воздушного фильтра. Если оборудование не эксплуатировалось длительное время, рекомендуется перед началом эксплуатации почистить фильтр.
- Не включайте и не выключайте оборудование посредством включения или выключения вилки из розетки. Используйте для этого кнопку включения и выключения пульта дистанционного управления.
- Не тяните за силовую кабель при отключении вилки из розетки. Это может привести к повреждению кабеля, короткому замыканию или поражению электрическим током.
- Не используйте оборудование не по назначению. Данное оборудование не предназначено для хранения точных измерительных приборов, продуктов питания, животных, растений или предметов искусства, т.к. это может привести к их порче.
- Не стойте под струёй холодного воздуха. Это может повредить вашему здоровью. Оберегайте домашних животных и растения от длительного воздействия воздушного потока, это вредно для их здоровья.
- Не суйте руки и другие части тела, а также посторонние предметы в отверстия для забора и подачи воздуха. Лопасти вентилятора вращаются с большой скоростью, и попавший в них предмет может нанести травму, или вывести из строя оборудование. Внимательно присматривайте за маленькими детьми. Следите, чтобы они не играли рядом с оборудованием.
- При появлении каких-либо признаков неисправности (запах гари, повышенный шум и т.п.) сразу же выключите оборудование и отключите от источника питания. Использование оборудования с признаками неисправности может привести к возгоранию, поломке и т.п. При появлении признаков неисправности не-

обходимо обратиться в сервисный центр.

- Не эксплуатируйте оборудование длительное время в условиях высокой влажности. При работе оборудования в таких условиях существует вероятность образования избыточного количества конденсата, который может протечь и нанести ущерб имуществу.
- При использовании оборудования в одном помещении с печкой или другими нагревательными приборами проветривайте помещение и не направляйте воздушный поток прямо на них.
- Не устанавливайте компьютеры, оргтехнику и другие электроприборы непосредственно под оборудованием. В случае протечки конденсата эти электроприборы могут выйти из строя.
- Если предполагается не использовать оборудование в течение длительного времени, отсоедините вилку кабеля электропитания от розетки или выключите автомат токовой защиты, а также вытащите батарейки из беспроводного пульта управления.
- Не подвергайте оборудование и пульт управления воздействию влаги или жидкости.

При обслуживании

- Не прикасайтесь к выключателям мокрыми руками. Это может привести к поражению электрическим током.
- Перед чисткой или обслуживанием отключите оборудование от источника питания.
- При уходе за оборудованием вставайте на устойчивую конструкцию, например, складную лестницу.
- При замене воздушного фильтра не прикасайтесь к металлическим частям внутри оборудования. Это может привести к травме.
- Не мойте оборудование водой, агрессивными или абразивными чистящими средствами. Вода может попасть внутрь и повредить изоляцию, что может повлечь за собой поражение электрическим током.
- Агрессивные или абразивные чистящие средства могут повредить оборудование.
- Ни в коем случае не заряжайте батарейки и не бросайте их в огонь.
- При замене элементов питания заменяйте старые

батарейки на новые того же типа. Использование старой батарейки вместе с новой может вызвать генерирование тепла, утечку жидкости или взрыв батарейки.

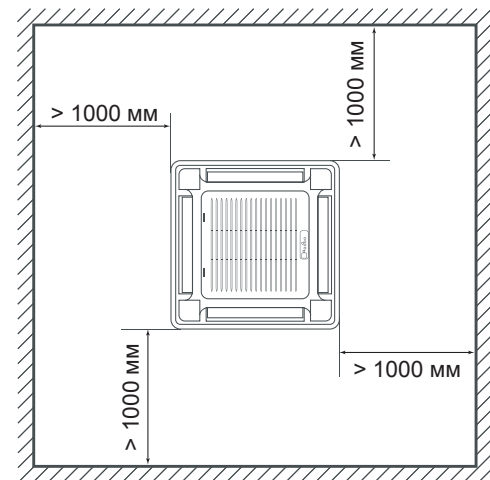
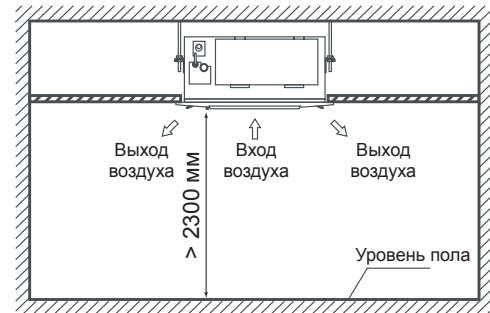
- В случае попадания жидкости из батарейки на кожу, в глаза или одежду, тщательно промойте их в чистой воде и обратитесь к врачу

Внимание!

- Не включайте оборудование, если заземление отключено.
- Кондиционер предназначен для работы при уровне влажности до 80%. При превышении данного уровня влажности возможно образование конденсата на внутренних и внешних частях кондиционера, что может привести к повреждению оборудования. При повышении уровня влажности до 80% или выше немедленно отключите кондиционер от электрической сети!
- Не используйте оборудование с поврежденными электропроводами.
- При обнаружении повреждений немедленно замените провод.
- Перед первым пуском подайте питание за 12 часов до пуска для прогрева оборудования.

Выбор места установки внутреннего блока

- Выберите место, откуда воздушный поток может достичь любого угла помещения.
- Избегайте подмеса наружного воздуха.
- Избегайте препятствий на пути воздушного потока



- Избегайте мест хранения масел и легковоспламеняющихся жидкостей и газов.
- Избегайте помещений с повышенной влажностью
- Избегайте мест приготовления горячей пищи и за-

дымленных помещений.

- Избегайте мест с высоким электромагнитным излучением, мест установки высокочастотного или электросварочного оборудования.
- Избегайте мест с повышенным содержанием кислот.
- Избегайте мест распыления различных спреев.
- Не устанавливайте оборудование над электроприборами, компьютерами, телевизорами, музыкальными инструментами для предотвращения попадания в них конденсата.
- Не устанавливайте элементы пожарной сигнализации вблизи областей забора или подачи воздуха оборудования во избежание ложных срабатываний от теплого воздуха, подаваемого из внутреннего блока в режиме обогрева.
- Убедитесь, что место установки обеспечивает достаточно пространства для установки и обслуживания.
- Убедитесь, что место установки обеспечивает безопасную и удобную работу по установке и обслуживанию блока и обеспечивает достаточное для воздухообмена пространство до стены, другого оборудования и препятствий.

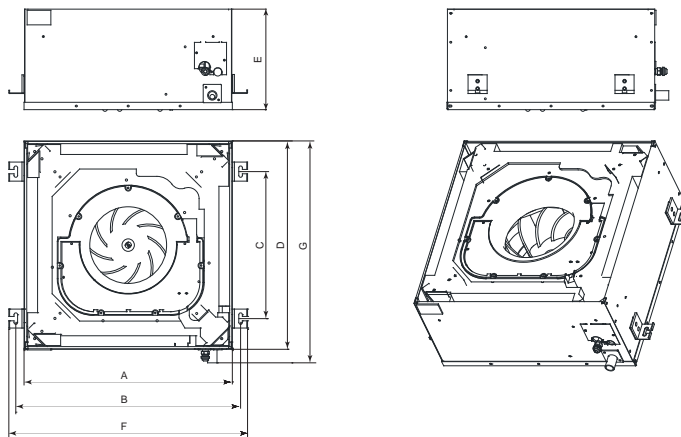
Внимание!

Если блок оборудован дополнительными опциональными устройствами, убедитесь, что обеспечено достаточное пространство для их функционирования и обслуживания.

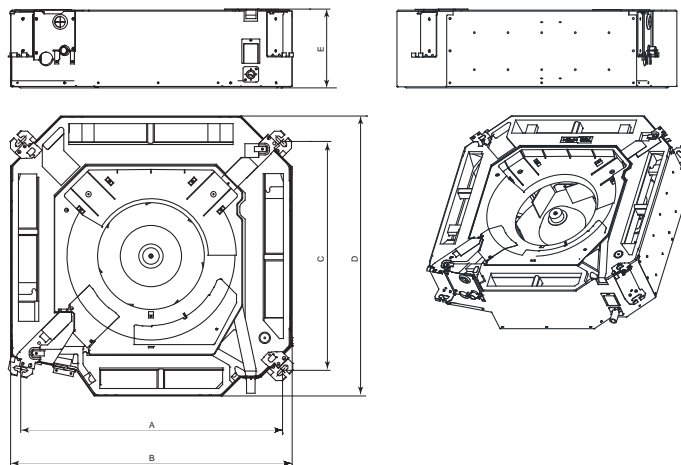
Габаритные размеры

	QV-I18CA	QV-I24CA	QV-I36CA	QV-I48CA	QV-I60CA
A,мм	580	778	779	779	779
B,мм	615	840	840	840	840
C,мм	402	680	681	681	681
D,мм	580	840	840	840	840
E,мм	275	230	285	285	285
F,мм	653	-	-	-	-
G,мм	607	-	-	-	-

QV-I18CA



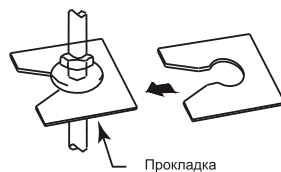
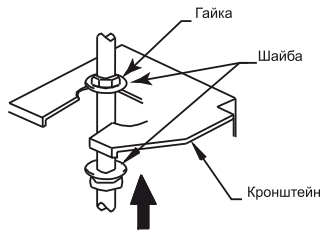
QV-I24_36_48_60CA



Установка внутреннего блока

- Подготовьте потолок (убедитесь в его горизонтальности)
- Вырежьте в потолке квадратное отверстие размером под внутренний блок (600x600 или 880x880 мм), используя шаблон.
- Центр отверстия должен совпадать с центром установки блока.

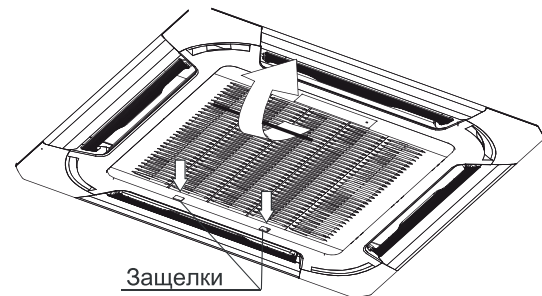
- Отмерьте необходимую длину трубопровода, трубки отвода конденсата и проводов.
- Для уменьшения вибрации усильте потолок там, где это необходимо.
- Определите места отверстий для подвесов так, чтобы они совпадали с отверстиями на монтажной панели.
- Просверлите 4 отверстия Ø 12 мм, глубиной 50-55 мм в выбранных местах. Затем закрепите в них подвесы (шпильки, крюки и т.п.).
- Лицевая панель должна закрывать подвесы, поэтому отмерьте их необходимую длину заранее.
- Закручивайте равномерно 4 шестигранные гайки на подвесах для ровной горизонтальной установки блока.
- Для проверки горизонтальности установки блока используйте уровень.
- Если блок неправильно установлен, то возможны проблемы с отводом конденсата, и поплавковый датчик может работать некорректно. Это может привести к протечкам конденсата.
- Отрегулируйте блок таким образом, чтобы расстояние между краями отверстия в потолке и сторонами блока было одинаковым со всех 4-х сторон.
- Нижняя часть блока должна быть утоплена в потолок на 10-12 мм.
- После того как позиция блока будет выверена, надежно зафиксируйте его, затяните гайки.



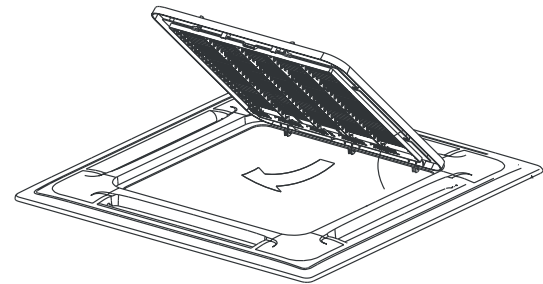
Установка панели

Внимание! Никогда не кладите панель лицевой частью на пол или другие поверхности. Никогда не роняйте или не ударяйте панель.

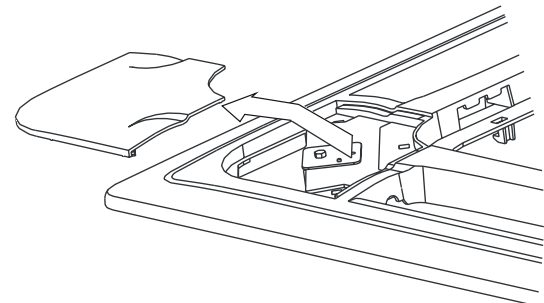
- Одновременно сместите две фиксирующие защёлки, затем потяните ее слегка в горизонтальном направлении.



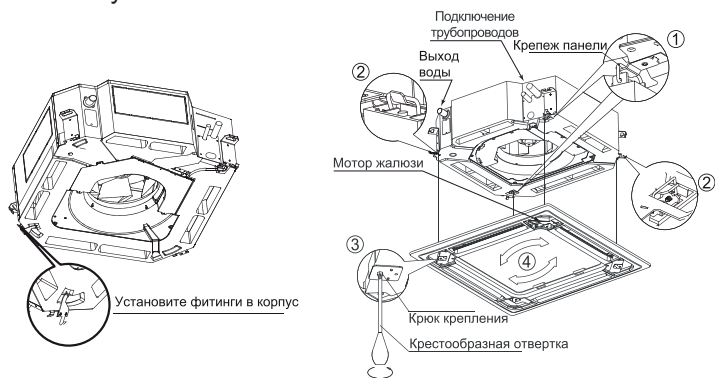
- Отклоните ее на угол 30 градусов и снимите



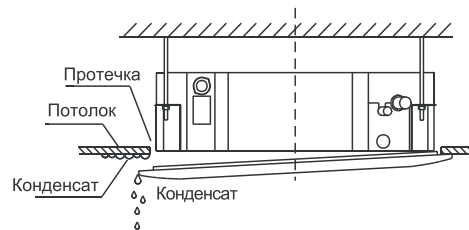
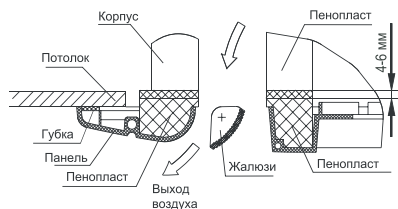
- Для снятия установочных заглушек в четырех углах: выкрутите болты, и снимите их.



- Выровняйте положение привода жалюзи.
- Выровняйте 4 крепления панели, сохраняя панель в горизонтальном положении, затем прикрутите панель к потолку.
- Регулируя панель, слегка подгоните центр панели к центру отверстия. Убедитесь, что крепления в 4-х углах корпуса надёжно закреплены и надёжно затянуты.
- Продолжайте закручивать винты крепления панели пока поролоновый уплотнитель не сожмётся до 4-6 мм. Кромка панели должна плотно прилегать к потолку.



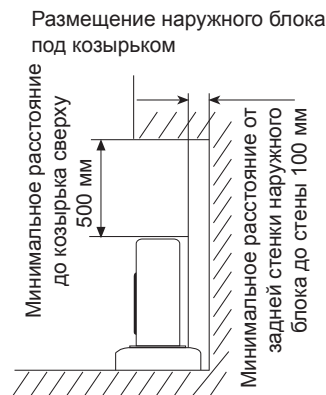
- Если после того, как крепежные винты будут полностью затянуты, останется щель между панелью и потолком, необходимо снова подтянуть гайки подвесов блока.
- Вы можете регулировать высоту расположения внутреннего блока через открытые лючки, расположенные по 4 углам панели, если это не влияет на трубки подвода воды и отвода конденсата.



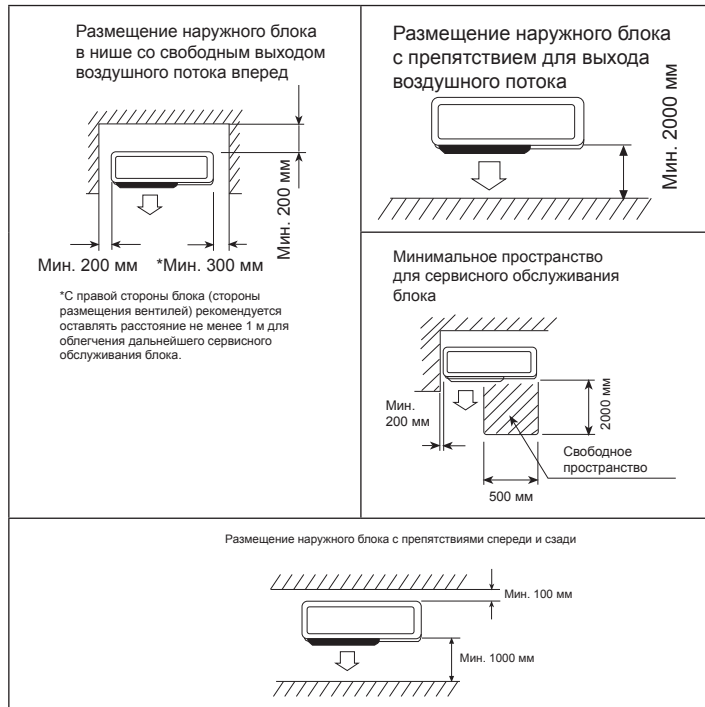
- Подвесьте на место воздухозаборную решётку, затем подключите питание мотора привода жалюзи, затем подключите плату дисплея.
- Закройте воздухозаборную решётку.
- Установите на место угловые установочные крышки.

Выбор места установки наружного блока

- Выберите поверхность установки, которая может выдержать вес оборудования, не будет передавать, и производить шум и вибрацию при работе оборудования.
- Защитите оборудование от дождя и прямых солнечных лучей.

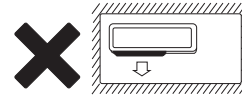


- Устанавливайте оборудование в хорошо вентилируемом пространстве.

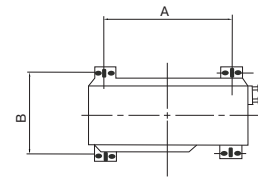


- Выберите место, где шум и вибрация, производимая оборудованием, не мешает окружающим.
- Не устанавливайте блок на неметаллическое основание.
- Не устанавливайте блок вблизи мест хранения масел и легко воспламеняющихся жидкостей и газов.
- Обратите внимание на отвод конденсируемой воды, появляющейся при работе оборудования. В режиме обогрева наружный блок будет время от времени переключаться в режим оттайки. При этом в поддоне наружного блока будет образовываться вода, которая будет отводиться через технологические отверстия. Убедитесь, что вода не будет капать на людей, оборудование, мешать окружающим.
- Избегайте влияния ветра на работу оборудования. Устанавливайте блок в местах, защищенных от ветра.
- Запрещено монтировать наружный блок в простран-

стве с препятствиями со всех четырех сторон, даже если сверху открытое пространство. По крайней мере две стороны блока должны быть без препятствий.

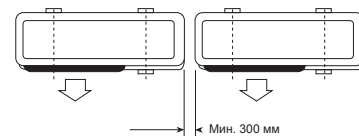


Установка наружного блока



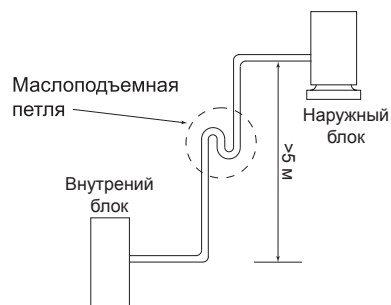
Модель	A	B
QN-I18UA	510	278
QN-I24UA	590	334
QN-I36UA	695	372
QN-I48UA	585	360
QN-I60UA	585	360

- Учтите, что центр тяжести наружного блока смещен относительно центра блока.
- Не наклоняйте блок более чем на 45 градусов при транспортировке. Не кладите блок горизонтально и не переворачивайте его.
- Используйте дюбели для надежного крепления монтажных кронштейнов на стене.
- Используйте болты и гайки для надежного крепления блока к кронштейнам.
- Блок и кронштейны должны быть надежно закреплены для предотвращения падения блока при землетрясениях или шквалистых порывах ветра.



Перепад высот

- В случае, если внутренний и наружный блоки находятся на разных уровнях, перепад высот не должен превышать максимально допустимый.
- Предупреждение:
Значения производительности установки даны при стандартной длине магистрали. Увеличение длины магистрали может вызвать уменьшение производительности, а превышение максимально допустимой длины может привести к выходу оборудования из строя. Маслоподъемные петли должны быть сделаны через каждые 3-5 метров.



Подключение фреонопровода к наружному блоку

- Не допускайте перекручивания и заломов трубы.
- Отрежьте нужную длину трубы. Обработайте края среза. Удалите заусенцы.

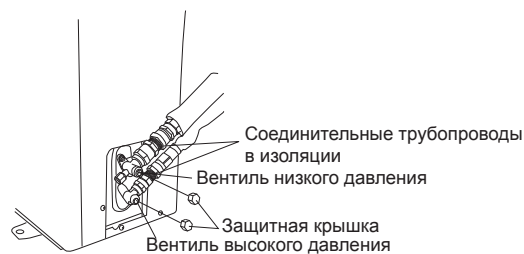


- Снимите гайки-заглушки с 2- и 3-ходового вентиля наружного блока. Наденьте их на трубу и развальцуйте трубу.
- Подключите фреонопровод к наружному блоку. С по-

мощью двух гаечных ключей плотно обожмите места соединения. Моменты усилия см. в таблице ниже.



Диаметр трубопровода, мм	Момент затяжки, Н×м
Ø 6,35	14-17
Ø 9,53	32-40
Ø 12,7	50-60
Ø 15,8	62-75
Ø 19,05	98-120



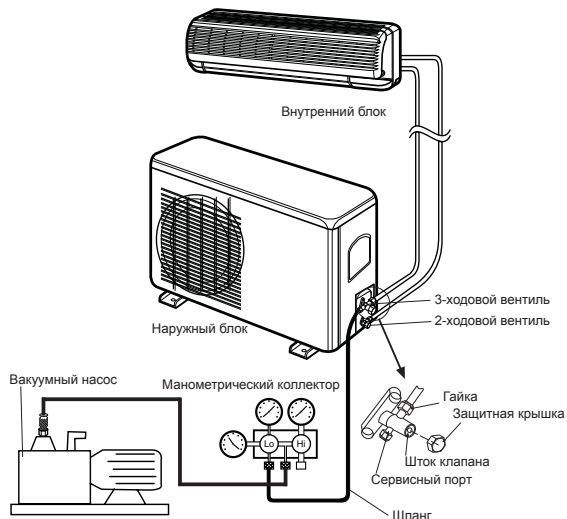
Вакуумирование

- Проверьте надежность и правильность соединений фреонопровода
- Снимите крышку заправочного (сервисного) порта 3-ходового клапана
- Подключите вакуумный насос, как показано на рисунке.
- Откройте клапан низкого давления манометрического коллектора.
- Вакуумируйте систему не менее 10 минут. Если манометр показывает давление (-1 кг/см^2) и ниже, то закройте клапан низкого давления манометрического коллектора, выключите насос. Подождите 5 минут.

Если давление не поднимается, то откройте запорные вентили наружного блока.

- После того как фреон заполнит трубопровод, и давление внутри системы поднимется, отключите вакуумный насос.
- Если длина монтажа превышает 8 метров, дозаправьте систему жидким хладагентом, согласно ниже приведенной таблице.

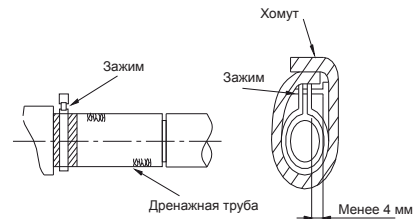
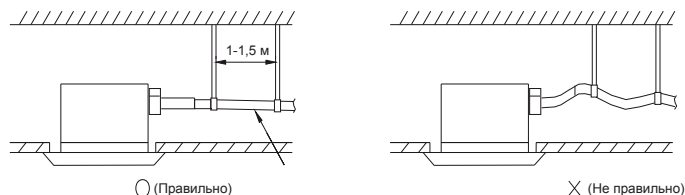
Диаметр жидкостной трубы	Дозаправка, г/м
Ø 6,35	30
Ø 9,53	65
Ø 12,7	120



- Отсоедините шланги и плотно закройте герметизирующие гайки. Проверьте, плотно ли закручены гайки и места соединения труб мыльной пеной. Убедитесь, что полностью отсутствуют утечки хладагента.

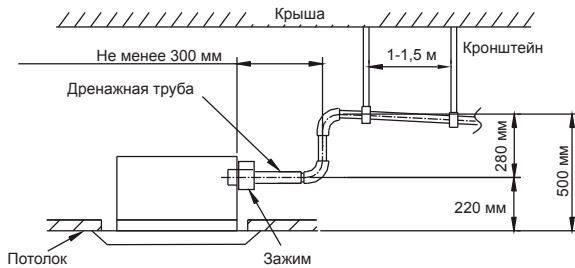
Установка дренажной трубы

- В качестве дренажной трубы можно использовать полиэтиленовую трубу наружным диаметром 25 мм. Вставьте один конец дренажной трубы в сливную трубу блока и прочно соедините трубы с помощью зажима сливной трубы.
- Для предотвращения перетока воды в кондиционер при его остановке, а также для избежания образования пузырей и скоплений воды, дренажную трубу необходимо проложить с уклоном в сторону наружного блока (слива) свыше 1/ 100.
- Через каждые 1-1,5 метра по длине трубы необходимо установить опоры, чтобы предотвратить деформацию трубы.

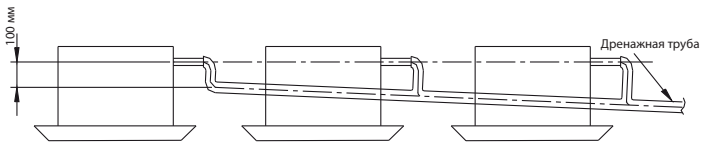


- Если выходное отверстие дренажной трубы располагается выше точки ее соединения с насосом, изгиб трубы должен быть как можно ближе к 90° по вертикали, а расстояние от корпуса до изгиба должно быть не менее 300 мм, в противном случае при остановке кондиционера вода будет переливаться в него.
- Если дренаж выводится непосредственно в канализацию, необходимо изогнуть трубу, чтобы обеспе-

читать наличие гидрозатвора, препятствующего проникновению неприятных запахов в помещение через дренажную трубу.



- При необходимости соединения нескольких дренажных труб, соединяйте их согласно ниже приведённой схеме.



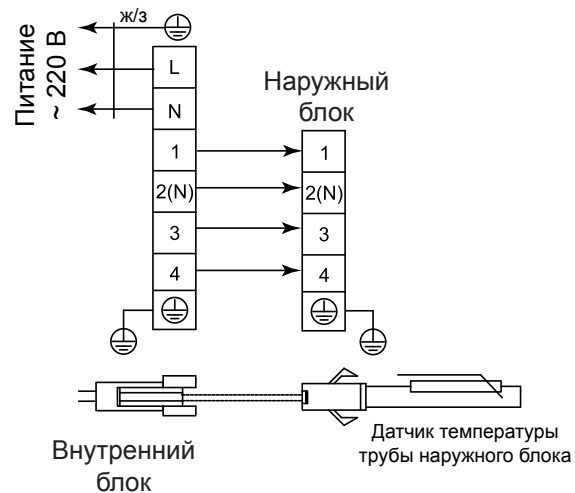
Электрические соединения

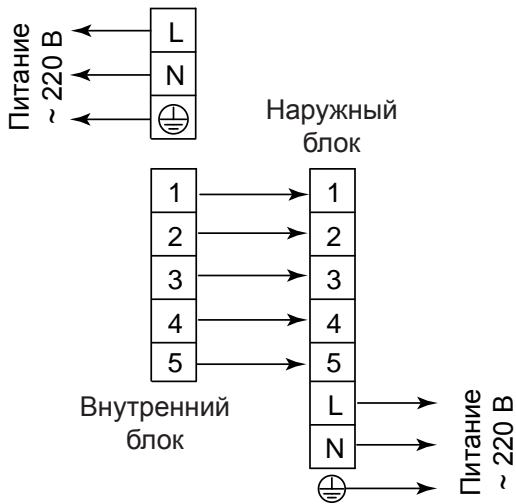
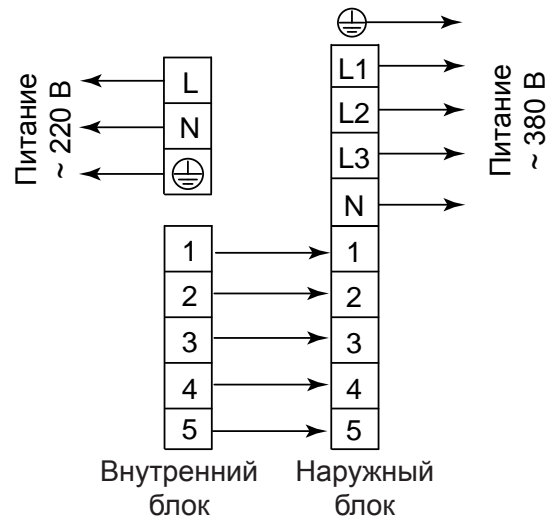
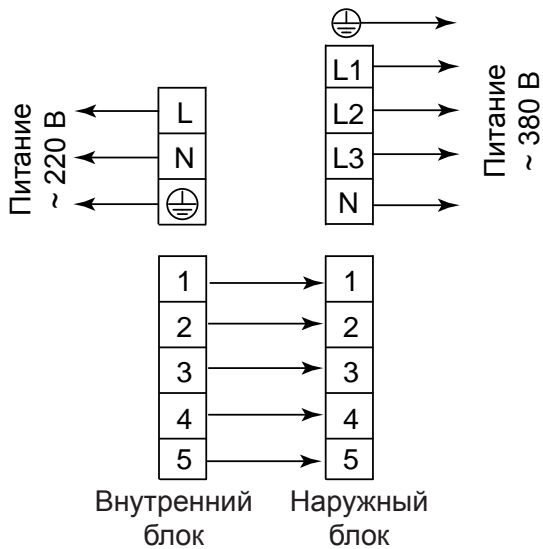
- Внешний источник питания кондиционера должен иметь провод заземления, соединённый с заземлением внутреннего и наружного блока.
- Монтаж электропроводки должен осуществляться персоналом, имеющим необходимую квалификацию, в соответствии с электрическими коммутационными схемами.
- В электропроводке должен быть предусмотрен электрический разъединитель, обеспечивающий физическое разъединение контактов всех активных проводников, в соответствии с требованиями к монтажу электроустановок.
- Силовая и сигнальная проводка должны быть проложены таким образом, чтобы предотвратить их воз-

действие друг на друга и их контакт с соединительной трубой или корпусом запорного вентиля.

- Подключите кабель питания и межблочный кабель согласно ниже приведенным схемам.
- Подключите датчик температуры трубы наружного блока, используя кабель поставляемый с кондиционером (для QV-I18CA/QN-I18UA).

QV-I18CA/QN-I18UA



QV-I24CA/QN-I24UA

QV-I48_60CA/QN-I48_60UA

QV-I36CA/QN-I36UA


Установка проводного пульт управления

- Выберите место для установки.
- Проложите кабель в штробе, чтобы затем скрыть его. Прокладывайте его в металлической гофре.
- Необходимо просверлить отверстия, расстояние между которыми такое же, как и расстояние между отверстиями в монтажной пластине пульта управления.
- Снимите монтажную пластину с пульта управления и закрепите ее на стене.



Проводной пульт управления QA-RUA

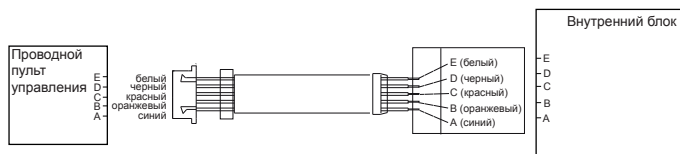


Монтажная пластина



Проводной пульт управления QA-RUA (вид сзади)

- Подключите кабель к пульту управления согласно ниже приведенной схеме.

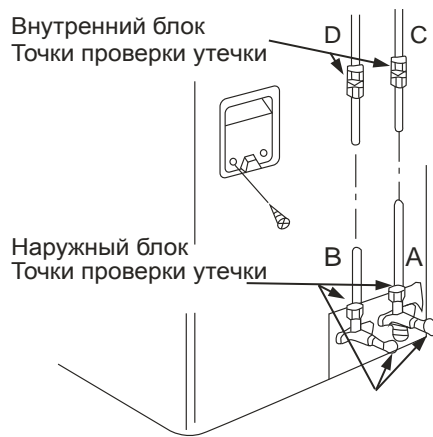


- Защелкните пульт управления на монтажной пластине.
- Допустимое расстояние между основной платой и пультом управления до 10 метров.
- Не устанавливайте пульт управления в местах с высокой влажностью.

После завершения монтажных работ

- Проведите визуальный осмотр всех коммуникаций между внутренним и наружным блоками на предмет заломов или вмятин фреонпровода.
- Для проверки надежности соединений трубопроводов после открытия вентилей наружного блока нанесите на места соединений (гайки, места пайки, заглушки клапанов) мыльную пену. При наличии утечек в этом месте появятся пузыри. Для точного определения утечек лучше пользоваться течеискателем. Наиболее вероятные места утечек указаны на рисунке.
- Проверьте места соединений теплоизоляции, они должны быть заизолированы армированной лентой для предотвращения возникновения конденсата.
- Убедитесь в отсутствии препятствий по всей длине трубы отвода конденсата. При отсутствии помпы (насоса) труба отвода конденсата должна быть проложена с уклоном в сторону отвода конденсата. Залейте около 2000 мл воды в ванночку для сбора конденсата. Убедитесь в том, что вода сливается полностью и беспрепятственно. Проверьте герметичность соединений. Если внутренний блок оборудован помпой (насосом), перед началом проверки подайте на блок электропитание.
- Перед подачей питания проверьте (по схемам электрических соединений), правильно ли подключены провода (фаза, нейтраль, заземление).
- Удостоверьтесь в том, что параметры напряжения в сети соответствуют требованиям.
- Убедитесь, что запорные вентили газовой и жидкостной линии открыты.
- Запустите кондиционер в режиме охлаждения. Произведите замер рабочего тока; замеренное значение должно соответствовать значению, указанному на шильдике наружного блока. Произведите замер давления. Полученное значение должно соответствовать значению давления при данной температуре, приведенному в линейке давления данного типа хладагента.

- Произведите замер температуры в помещении и температуры воздуха подаваемого внутренним блоком кондиционера. В режиме охлаждения разница должна находиться в диапазоне от 8 °C до 16 °C (в зависимости от модели и погодных условий).
- Проверьте работу кондиционера во всех режимах, не возникает ли во время работы неестественный шум или вибрация.
- Убедитесь, что кнопки пульта дистанционного управления функционируют, а внутренний блок отвечает на команды с отображением индикации, соответствующей заданному режиму или функции.
- Удостоверьтесь в отсутствии ошибок на панели внутреннего блока или на пульте управления (там, где предусмотрена такая возможность).
- Убедитесь, не доставляет ли шум, поток воздуха или конденсат, образующийся во время работы кондиционера, беспокойства окружающим.



Коды ошибок

Ошибка или задача	Индикация диодами	Индикация кодом	Примечание
Ошибка датчика температуры воздуха в помещении	Индикатор «TIMER» мигает с частотой 5 Гц	E2	Восстановление работ способности происходит автоматически после устранения ошибки
Ошибка датчика температуры трубы внутреннего блока	Индикатор «RUN» мигает с частотой 5 Гц	E3	
Ошибка датчика (температуры трубы) наружного блока	Индикатор «DEFROST» мигает с частотой 5 Гц	E5	
Переполнение ванночки для сбора конденсата	Индикатор «WARNING» мигает с частотой 5 Гц	F5	
Ошибка наружного блока	Индикатор «DEFROST» и индикатор «WARNING» мигают с частотой 5 Гц	F2	
Ошибка связи (подключения) в межблочном соединении	Индикатор «RUN» и индикатор «DEFROST» мигают с частотой 5 Гц	E1	
Ошибка микросхемы EEPROM	Индикатор «RUN» и индикатор «TIMER» мигают с частотой 5 Гц	P6	Блок отключается. Для перезапуска требуется снятие электропитания.
Принудительное охлаждение	Индикатор «RUN» и индикатор «WARNING» мигают с частотой 5 Гц	No	После запуска этого режима кондиционер будет работать только в режиме охлаждения. Индикация пропадет, по выходу из режима.
Защита от обмерзания / защита от перегрева	-	P1	Индикация пропадет, по выходу из режима.
Разморозка конденсатора (режим обогрева)	Индикатор «DEFROST» горит постоянно	P3	

Спецификация

Модель			QV-I18CA QN-I18UA	QV-I24CA QN-I24UA	QV-I36CA QN-I36UA	QV-I48CA QN-I48UA	QV-I60CA QN-I60UA
Электропитание		Ф/В/Гц	1/220/50		3/380/50		
Охлаждение	Холодопроизводительность	кВт	5,3	7,1	10,5	14,0	16,0
	Потребляемая мощность	кВт	1,9	2,4	3,8	5,0	5,7
	Сила тока	А	8,64	10,91	6,79	8,94	10,19
	EER	Вт/Вт	2,67	3,02	2,71	2,70	2,72
Обогрев	Теплопроизводительность	кВт	5,8	7,8	11,5	15,4	16,6
	Потребляемая мощность	кВт	1,69	2,1	3,6	5,1	5,8
	Сила тока	А	7,68	9,55	6,44	9,12	10,37
	COP	Вт/Вт	3,27	3,51	3,31	3,14	2,82
Максимальный ток		А	11,36	12,27	8,76	10,73	11,8
Пусковой ток		А	40	49	48	66	70
Внутренний блок	Размеры блока (Ш×В×Г)	мм	580×275×580	840×230×840	840×285×840	840×285×840	840×285×840
	Упаковка (Ш×В×Г)	мм	745×375×675	920×310×920	920×375×920	920×375×920	920×375×920
	Вес	кг	25/27	28/32	31/35	31/35	31/35
Панель	Размеры блока (Ш×В×Г)	мм	650×30×650	950×50×950	950×50×950	950×50×950	950×50×950
	Упаковка (Ш×В×Г)	мм	750×95×750	1030×105×1030	1030×105×1030	1030×105×1030	1030×105×1030
	Вес	кг	4/5	5/7	5/7	5/7	5/7
Наружный блок	Размеры блока (Ш×В×Г)	мм	866×535×304	930×700×370	1070×995×400	911×1335×400	911×1335×400
	Упаковка (Ш×В×Г)	мм	920×585×335	990×770×410	1145×1120×475	964×1445×402	964×1445×402
	Вес	кг	39/41	58/61	92/100	96/107	96/107
	Класс защиты		IP 24				
Хладагент R410A		г	1200	1800	2100	3600	4000
Фреоновый провод (жидкость/газ)		мм	Ø6,35/Ø12,7	Ø9,53/Ø15,88	Ø9,53/Ø19,05	Ø9,53/Ø19,05	Ø9,53/Ø19,05
Максимальная длина/перепад высот		м	25/15	25/15	30/20	30/20	30/20
Дозаправка свыше 8 м		г/м	30	65	65	65	65
Межблочное соединение		мм ²	4×2,5	5×1,0	5×1,0	5×1,0	5×1,0
Диаметр дренажной трубы		мм ²	Ø30	Ø30	Ø30	Ø30	Ø30
Электропитание внутреннего блока		мм ²	3×2,5	3×2,5	3×2,5	3×2,5	3×2,5
Рекомендуемый автомат ток. защиты (Внутр. блок)		А	30	10	10	10	10
Электропитание наружного блока		мм ²	-	3×2,5	5×2,5	5×4,0	5×4,0
Рекомендуемый автомат ток. защиты (Наруж. блок)		А	-	40	25	25	25

