

# USER'S MANUAL

РУКОВОДСТВО ПОЛЬЗОВАТЕЛЯ



## QUATTROCLIMA

gamma Ventilazione

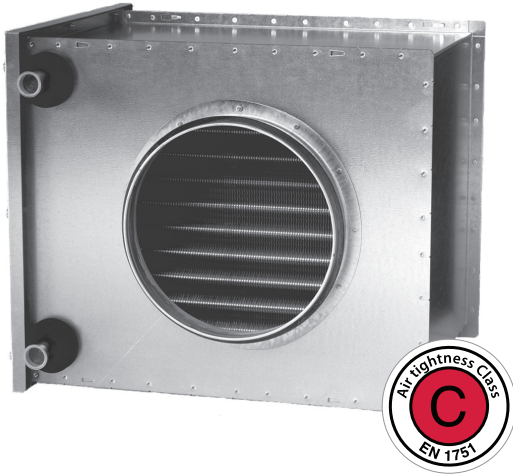
**WATER DUCT HEATER**  
ВОДЯНОЙ КАНАЛЬНЫЙ НАГРЕВАТЕЛЬ

**QC - WT2A, QC - WT3A**

**Внимание!**

Перед выполнением работ по установке оборудования внимательно ознакомьтесь с настоящей инструкцией. Установка и подключение канального вентилятора должны выполняться в строгом соответствии с инструкцией.

**Указанные в настоящей инструкции работы по установке оборудования должны выполняться в строгом соответствии с действующими требованиями строительных норм и правил, технических регламентов и иных нормативно-технических документов.**

**Водяной нагреватель****Маркировка****QC - WT2A - 100**

1                      2                      3

1 **QC** - вентиляционное оборудование торговой марки QUATTRO CLIMA

2 **WT2A** - водяной нагреватель для круглых каналов с 2-х рядным теплообменником

**WT3A** - водяной нагреватель для круглых каналов с 3-х рядным теплообменником

3 **100** - типоразмер

**Область применения**

Водяной нагреватель используется для нагрева воздуха в системах приточной вентиляции бытового, общественного или административного назначения. Поставляются в двух- и трёхрядном исполнении.

**Конструкция**

Корпус изготовлен из листовой стали с алюминиево-цинковым покрытием AZ 185. Поверхностный 2- и 3-рядный теплообменник изготовлен из медных трубок с алюминиевым оребрением. На фланцах для подключения воздухопроводов имеются резиновые уплотнительные кольца, для обеспечения герметичности соединений. Калорифер отвечает нормам класса герметичности «С» по EN 1751.

**Транспортировка и хранение**

Все поставляемые нагреватели упакованы на заводе. Во время разгрузки и транспортировки пользуйтесь подъёмной техникой. Не поднимайте нагреватель за подсоединительные трубки. Берегите от ударов. До монтажа храните нагреватель в сухом помещении при температуре от +5 °C до +40 °C и относительной влажности воздуха не более 70%. Место хранения должно быть защищено от пыли, грязи и воды.

Не рекомендуется хранить оборудование на складе больше одного года.

**Условия эксплуатации**

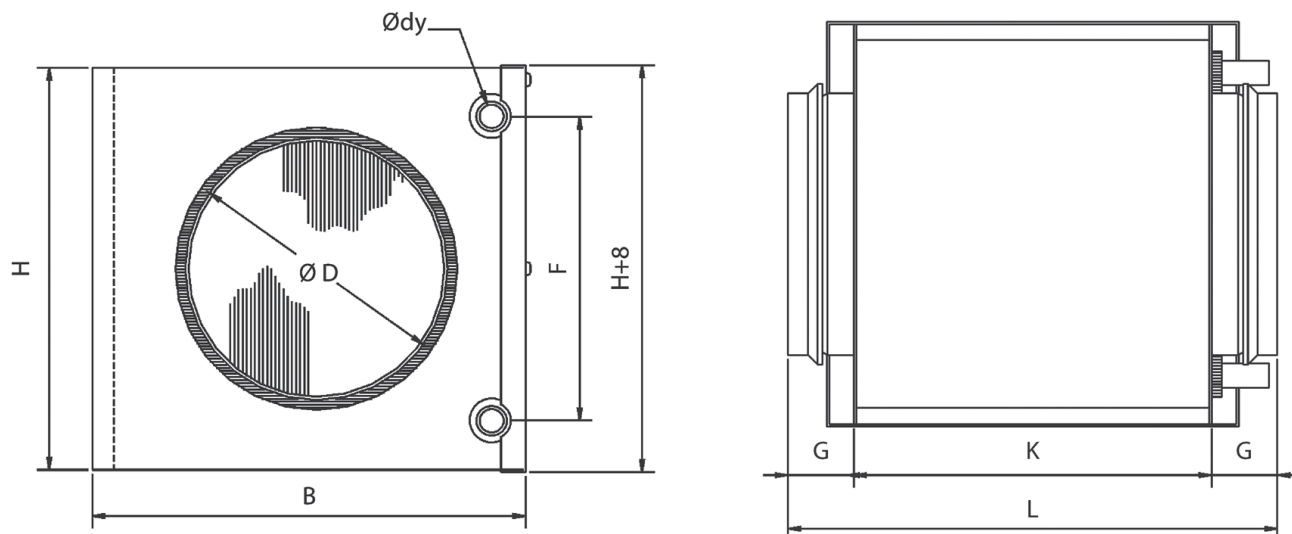
Нагреватель предназначен для нагрева очищенного воздуха (без химических соединений, способствующих коррозии металлов; без веществ агрессивных по отношению к меди, алюминию и горячеоцинкованной листовой стали; без твердых, липких частиц и волокнистых материалов) в системах вентиляции и кондиционирования.

Максимальная рабочая температура: 150 °C.

Максимальное рабочее давление: 1,0 МПа (10 бар).

**Качество и безопасность**

Сертификат соответствия в системе ГОСТ Р.

**Типоразмеры**


Тип нагревателя	Размеры, мм								Внутр. объем змеевика, л	Масса, кг
	ØD	B	H	Ødy	F	G	K	L		
<b>QC-WT2A 100</b>	100	238	180	10	137	40	276	356	0,13	3,7
<b>QC-WT2A 125</b>	125	238	180	10	137	40	276	356	0,13	3,5
<b>QC-WT2A 160</b>	160	313	255	10	212	40	276	356	0,29	5,4
<b>QC-WT2A 200</b>	200	313	255	10	212	40	276	356	0,29	5,3
<b>QC-WT2A 250</b>	250	398	330	22	250	40	276	356	0,66	7,7
<b>QC-WT2A 315</b>	315	473	405	22	325	40	276	356	0,98	9,9
<b>QC-WT2A 400</b>	400	557	504	22	400	65	276	406	1,36	13,1
<b>QC-WT2A 500</b>	500	707	529	22	425	65	330	460	1,80	16,9
<b>QC-WT3A 100</b>	100	238	180	10	100	40	276	356	0,13	3,8
<b>QC-WT3A 125</b>	125	313	255	10	175	40	276	356	0,13	5,5
<b>QC-WT3A 160</b>	160	313	255	10	175	40	276	356	0,29	5,4
<b>QC-WT3A 200</b>	200	398	330	22	250	40	276	356	0,29	8,2
<b>QC-WT3A 250</b>	250	473	405	22	325	40	276	356	0,66	10,2
<b>QC-WT3A 315</b>	315	557	504	22	400	40	276	356	0,98	13,4
<b>QC-WT3A 400</b>	400	707	529	22	425	65	330	460	1,36	17,9

**Технические характеристики**

**Внимание!**

В таблицах приведены данные для отдельных теоретических режимов работы нагревателей. Подбор оборудования осуществляется с помощью специальной компьютерной программы.

Типоразмер нагревателя	Температура теплоносителя, °C	Температура входящего воздуха, °C	Скорость воздуха в воздуховоде, м/с	Расход воздуха, м³/ч	Температура воздуха за нагревателем, °C	Мощность нагревателя, кВт	Потеря давления воздуха, Па	Расход теплоносителя, л/с	Расчётная потеря давления теплоносителя, кПа
QC-WT2A 100	90/70	0	3	85	37	1,08	10	0,01	1
			4	113	34	1,31	16	0,02	1
	80/60	0	3	85	31	0,9085	10	0,01	1
			4	113	28	1,106	16	0,01	1
QC-WT2A 125	90/70	0	3	132	32	1,45	20	0,02	1
			4	177	29	1,749	33	0,02	1
	80/60	0	3	132	27	1,225	20	0,02	1
			4	177	24	1,479	33	0,02	1
QC-WT2A 160	90/70	0	3	217	40	2,957	11	0,04	4
			4	289	36	3,588	17	0,04	6
	80/60	0	3	217	34	2,563	11	0,03	3
			4	289	31	3,107	17	0,04	4
QC-WT2A 200	90/70	0	3	339	34	3,984	23	0,05	7
			4	452	31	4,787	36	0,06	9
	80/60	0	3	339	29	3,449	22	0,04	5
			4	452	26	4,14	36	0,05	7
QC-WT2A 250	90/70	0	3	530	36	6,55	17	0,08	5
			4	707	32	7,901	28	0,1	6
	80/60	0	3	530	31	5,666	17	0,07	4
			4	707	28	6,827	28	0,08	5
QC-WT2A 315	90/70	0	3	841	36	10,449	17	0,13	5
			4	1122	33	12,607	28	0,16	7
	80/60	0	3	841	31	9,047	17	0,11	4
			4	1122	28	10,908	27	0,31	6
QC-WT2A 400	90/70	0	3	1356	35	16,37	20	0,2	8
			4	1809	32	19,709	32	0,24	11
	80/60	0	3	1356	30	14,186	20	0,17	6
			4	1809	27	17,069	32	0,21	9
QC-WT2A 500	90/70	0	3	2120	35	25,771	20	0,32	11
			4	2826	32	31,022	32	0,38	15
	80/60	0	3	2120	31	22,347	20	0,27	8
			4	2826	28	26,884	32	0,33	12

**Технические характеристики (продолжение)**

Типоразмер нагревателя	Температура теплоносителя, °С	Температура входящего воздуха, °С	Скорость воздуха в воздуховоде, м/с	Расход воздуха, м³/ч	Температура воздуха за нагревателем, °С	Мощность нагревателя, кВт	Потеря давления воздуха, Па	Расход теплоносителя, л/с	Расчётная потеря давления теплоносителя, кПа
QC-WT3A 100	90/70	-40	3	85	36	2,216	14	0,03	2
			4	113	31	2,731	21	0,03	3
	80/60	-40	3	85	29	2,015	13	0,02	2
			4	113	24	2,481	21	0,03	3
QC-WT3A 125	90/70	-40	3	132	48	3,954	7	0,05	10
			4	177	42	4,961	11	0,06	14
	80/60	-40	3	132	40	3,619	7	0,04	8
			4	177	35	4,539	11	0,06	12
QC-WT3A 160	90/70	-40	3	217	38	5,785	15	0,07	19
			4	289	32	7,138	24	0,09	28
	80/60	-40	3	217	31	5,291	15	0,06	16
			4	289	26	6,526	23	0,08	24
QC-WT3A 200	90/70	-40	3	339	41	9,386	12	0,12	12
			4	452	35	11,637	18	0,14	18
	80/60	-40	3	339	34	8,583	11	0,11	10
			4	452	29	10,638	18	0,13	15
QC-WT3A 250	90/70	-40	3	530	42	14,766	11	0,18	13
			4	707	36	18,323	18	0,23	19
	80/60	-40	3	530	35	13,507	11	0,17	11
			4	707	29	16,754	17	0,21	16,7
QC-WT3A 315	90/70	-40	3	841	40	23,011	13	0,28	19
			4	1122	34	28,502	20	0,35	28
	80/60	-40	3	841	33	21,054	13	0,26	17
			4	1122	28	26,068	20	0,32	24
QC-WT3A 400	90/70	-40	3	1356	40	36,975	13	0,46	26
			4	1809	34	45,767	21	0,56	38
	80/60	-40	3	1356	33	33,836	13	0,41	22
			4	1809	28	41,865	21	0,51	33

**Меры предосторожности**

- Работы по обслуживанию должны проводиться только квалифицированными специалистами.
- Не используйте оборудование не по назначению.
- Не модернизируйте оборудование. Это может стать причиной механической поломки и принести вред здоровью.
- Во время монтажа и обслуживания оборудования соблюдайте меры предосторожности.
- Крепление оборудования производить только к строительным конструкциям.
- Остерегайтесь попадания посторонних предметов внутрь корпуса оборудования. Изъятие посторонних предметов должно производиться квалифицированным персоналом.
- Рекомендуемая скорость воздуха в сечении нагревателя 3 – 4 м/с.
- Не используйте нагреватель в содержащей агрессивные элементы среде.
- Показатели качества воды должны быть не выше указанных:
  - общее количество ионов хлора и серы – не более 50 мг/л;
  - количество кислорода – не более 0,1 мг/л;
  - кислотность воды (рН) должна быть в пределах от 8,0 до 9,5;
  - общая жёсткость не более 0,08 мг/л.

**Монтаж**

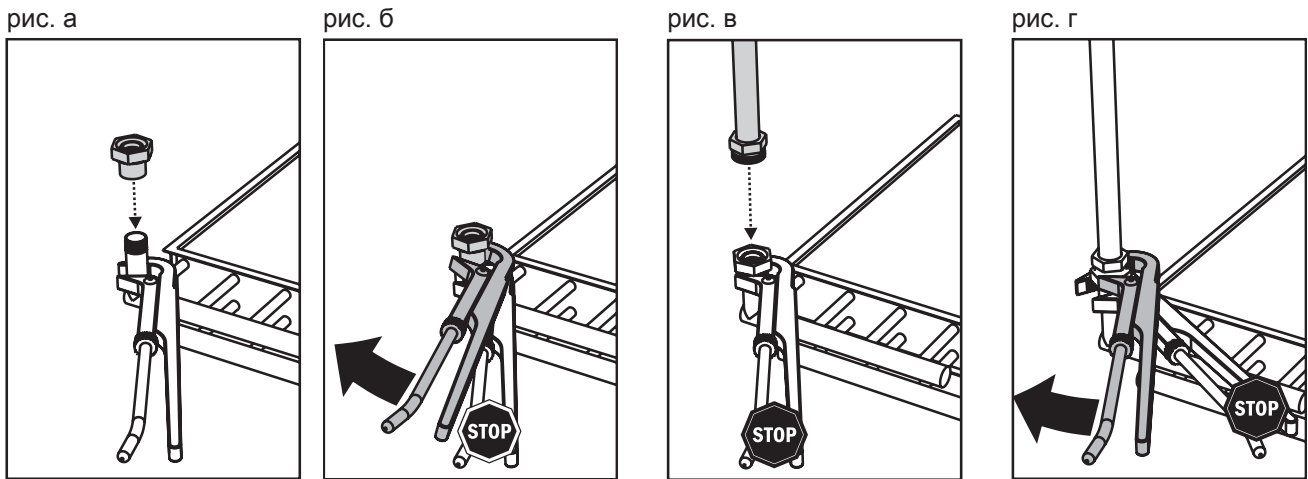
Нельзя устанавливать нагреватель вблизи вентилятора (сразу за вентилятором) или вблизи изгиба вентиляционного канала, поскольку это может привести к неравномерному потоку воздуха через нагреватель и снижению эффективности его работы. Нагреватель необходимо устанавливать с учётом обеспечения доступа к нему для его обслуживания (см. также раздел "Обслуживание") и с учётом установки воздухоотводчика. Канальный нагреватель может устанавливаться в горизонтальных или вертикальных каналах.

Для уменьшения загрязнения рабочей поверхности нагревателя рекомендуется установить в системе перед нагревателем воздушный фильтр. Нагреватель обычно устанавливают после вентилятора. Однако он может быть установлен и перед вентилятором, но в этом случае необходимо убедиться, что электродвигатель и другие компоненты вентилятора рассчитаны на работу при температурах воздуха, которые будут после нагревателя.

**Подключение водяного контура к нагревателю:**

**Внимание!**  
 Резьбовые приёмные части уплотнить посредством синтетического капронового шнура с герметизирующим составом или любым другим сантехническим уплотнителем для трубной резьбы.  
 Обвязка водяного нагревателя должна иметь собственную опорную конструкцию.  
 Для избежания повреждений при монтаже калорифера обязательно зафиксируйте патрубки как показано на рис. а – г.

- 1) Зафиксируйте патрубков нагревателя трубным ключом, накрутите и затяните соединение типа «американка» (см. рис. а и б)
- 2) Подсоедините трубу водяного контура и затяните резьбовое соединение (см. рис. в и г) Будьте осторожны, не повредите прокладку используемую в соединении.



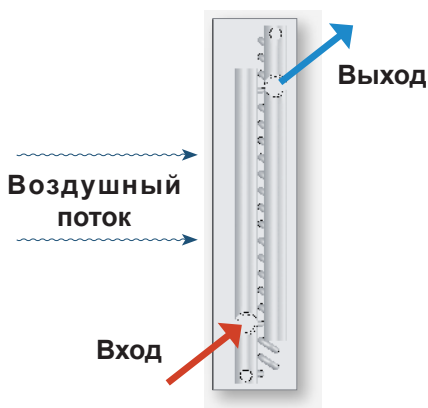
Напряжения при действии теплового расширения и собственный вес системы трубопровода не должны давать нагрузку на места соединения нагревателя с системой подачи теплоносителя.

Скопление воздуха в элементах системы теплоснабжения (нагреватель, смесительный узел, трубопроводы) отрицательно сказывается на работе водяного нагревателя.

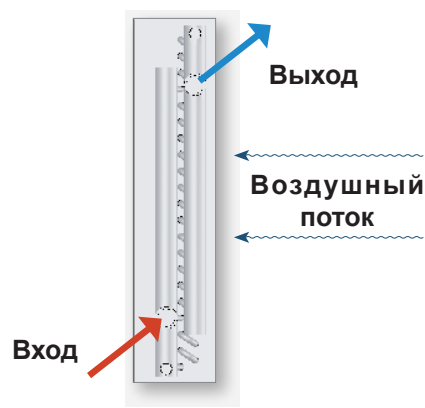
Сразу после заполнения системы водой необходимо проверить нагреватель и соединительные трубы на отсутствие утечки.

Для достижения максимальной мощности, нагреватель рекомендуется подключать по противоточной схеме.

**Прямоточная схема**



**Противоточная схема**



**Внимание!**

При замерзании воды в нагревателе может произойти разрыв нагревателя. Чтобы избежать такой ситуации необходимо установить:

- датчик защиты от замораживания;
- смесительный узел с циркуляционным насосом;
- управляющий модуль для управления вентиляционным оборудованием в составе которого находится нагреватель.

**Обслуживание**
**Внимание!**

Обслуживание нагревателя нужно производить 3-4 раза в год.

Перед тем, как начать работы по обслуживанию, отключите вентиляционное оборудование от электросети. Отключите подачу теплоносителя и при необходимости спустите воду из нагревателя. Дождитесь пока температура водяного нагревателя снизится до температуры оптимальной для проведения профилактических работ.

Работы по обслуживанию должны проводиться только квалифицированными специалистами.

Соблюдайте правила техники безопасности при выполнении работ по обслуживанию или ремонту.

Сервисное обслуживание нагревателя минимально и включает в себя следующие процедуры, приведенные в таблице 1.

**Таблица 1** – вид и периодичность сервисного обслуживания

<b>Вид обслуживания</b>	<b>Периодичность</b>
Внешний осмотр на предмет отсутствия протечек теплоносителя.	Ежедневно.
Проверка отсутствия завоздушивания в контуре теплоснабжения.	Ежедневно.
Промывка внешнего контура ветки теплоснабжения.	Перед вводом в эксплуатацию.
Очистка теплообменника от пыли. Чистку проводить не вызывающим коррозию меди и алюминия щелочным раствором.	По мере загрязнения, но не реже, чем 1 раз в 3 месяца.



**ГАРАНТИЙНЫЙ ТАЛОН**

<b>Модель:</b>	<b>Дата приобретения:</b>  <b>Дата установки:</b>	
<b>Серийный номер изделия:</b>		
<b>Название и юридический адрес продающей организации:</b>	<b>Подпись:</b>	<b>Печать продающей организации:</b>
<b>Название и юридический адрес устанавливающей организации:</b>	<b>Подпись:</b>	<b>Печать устанавливающей организации:</b>
<b>Фамилия, имя отчество покупателя</b>	<b>Подпись:</b>	

## ГАРАНТИЙНЫЙ ТАЛОН

Уважаемый покупатель, благодарим Вас за Ваш выбор и гарантируем высокое качество и безупречное функционирование данного оборудования при соблюдении правил его эксплуатации.

**ВНИМАТЕЛЬНО ИЗУЧИТЕ УСЛОВИЯ ГАРАНТИИ, РУКОВОДСТВО ПОЛЬЗОВАТЕЛЯ И СВОЕВРЕМЕННО ПРОВОДИТЕ РЕГЛАМЕНТНОЕ СЕРВИСНОЕ ОБСЛУЖИВАНИЕ В СООТВЕТСТВИИ С РУКОВОДСТВОМ ПОЛЬЗОВАТЕЛЯ.**

Настоящая гарантия устанавливается в дополнение к конституционным и иным правам потребителей и ни в коем случае не ограничивает их.

Гарантийный срок, установленный на изделие, составляет 3 (три) года и исчисляется с даты приобретения изделия. Дата приобретения изделия наряду с иной информацией должна быть указана организацией-продавцом на первой странице настоящего гарантийного талона.

Гарантия действует, если изделие будет признано неисправным в связи с дефектами (недостатками, браком), допущенными при изготовлении изделия, при одновременном соблюдении следующих условий:

1. изделие должно быть приобретено только на территории стран СНГ и использоваться по назначению в строгом соответствии с руководством пользователя с соблюдением требований технических стандартов и требований безопасности;

2. гарантийный талон должен быть заполнен организацией-продавцом, организацией, установившей изделия и покупателем с обязательным указанием следующих реквизитов:

- наименование модели, серийный номер изделия;
- дата продажи, наименование, адрес, подпись и печать (если имеется) организации-продавца;
- фамилия, имя, отчество и подпись покупателя;
- дата установки, наименование, адрес, подпись и печать (если имеется) организации установившей изделие.

В случае обнаружения в течение гарантийного срока дефектов (недостатков, брака) изделия рекомендуем обращаться к организации-продавцу, указанной на первой странице настоящего гарантийного талона.

Действие гарантии не распространяется на дефекты (недостатки) изделия, вызванные:

1. нарушением потребителем правил эксплуатации, хранения или транспортировки товара, в том числе: механические повреждения, подключение и эксплуатация от источника питания, параметры которого отличаются от указанных в инструкции по эксплуатации, перепадами напряжения источника питания;

2. невыполнением своевременного регламентного сервисного обслуживания;

3. действиями третьих лиц, в том числе установки, ремонта или наладки, если они произведены лицом, которое не имеет сертификата на оказание таких услуг, а также установки, адаптации, модификации или эксплуатации с нарушением технических условий и/или требований безопасности;

4. обстоятельствами непреодолимой силы (пожар, молния и т.п.).

**Действие гарантии не распространяется на элементы питания пульта дистанционного управления и воздушные фильтры кондиционера, иные расходные материалы, ремни.**

Проведение работ по регламентному сервисному обслуживанию изделия, предусмотренных руководством пользователя, не является предметом настоящей гарантии и осуществляется за счет покупателя специалистами организаций, предоставляющих данный вид услуг и имеющих соответствующие лицензии и сертификаты.



Изготовитель оборудования оставляет за собой право вносить изменения в конструкцию, внешний вид, технические характеристики оборудования, а также соответствующую техническую документацию без предварительного уведомления. Информация об изготовителе оборудования содержится в сертификате соответствия.

[www.quattroclima.ru](http://www.quattroclima.ru)