

USER'S MANUAL

РУКОВОДСТВО ПОЛЬЗОВАТЕЛЯ



QUATTROCLIMA

gamma Ventilazione

ELECTRIC DUCT HEATER

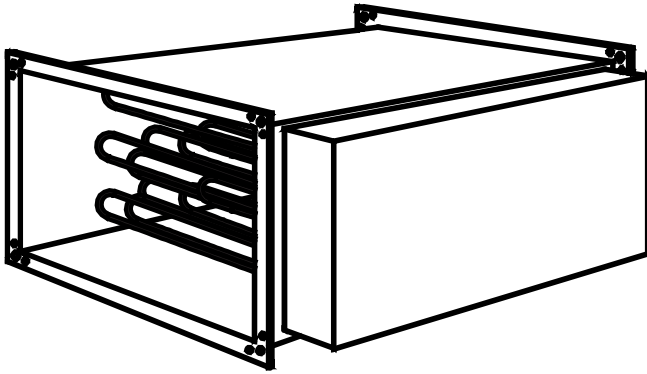
ЭЛЕКТРИЧЕСКИЙ КАНАЛЬНЫЙ НАГРЕВАТЕЛЬ

QC - ELB

Внимание!

Перед выполнением работ по установке оборудования внимательно ознакомьтесь с настоящей инструкцией. Установка и подключение канального вентилятора должны выполняться в строгом соответствии с инструкцией.

Указанные в настоящей инструкции работы по установке оборудования должны выполняться в строгом соответствии с действующими требованиями строительных норм и правил, технических регламентов и иных нормативно-технических документов.

Электрический нагреватель**Маркировка****QC - ELB - 400x200 - 2,0**

- | | | | |
|---|---|---|---|
| 1 | 2 | 3 | 4 |
| 1 | QC - вентиляционное оборудование торговой марки QUATTRO CLIMA | | |
| 2 | ELB - электрический нагреватель для прямоугольных каналов | | |
| 3 | 400x200 - типоразмер | | |
| 4 | 2,0 - тепловая мощность (кВт) | | |

Область применения

Электрический нагреватель используется для нагрева приточного воздуха в системах приточной вентиляции зданий бытового, общественного или административного назначения.

Конструкция

Корпус изготовлен из листовой стали с алюмо-цинковым покрытием, поверхность корпуса устойчива к высоким температурам. Трубка ТЭНа изготовлена из нержавеющей стали ASI 304. На всех нагревателях установлена клеммная коробка с классом защиты IP 44.

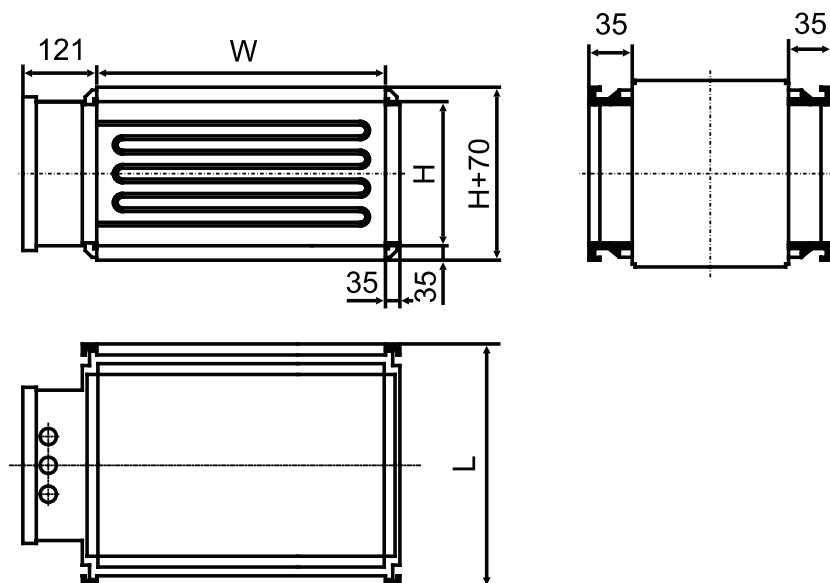
Транспортировка и хранение

Все поставляемые нагреватели упакованы на заводе. Во время разгрузки и транспортировки пользуйтесь подъёмной техникой. Не поднимайте нагреватель за кабель питания и фланцы подачи воздуха. Берегите от ударов и перегрузок. До монтажа храните нагреватель в сухом помещении при температуре от +5 °С до +40 °С и относительной влажности воздуха не более 70%. Место хранения должно быть защищено от пыли, грязи и воды.

Не рекомендуется хранить нагреватель на складе больше одного года.

Качество и безопасность

Сертификат соответствия в системе ГОСТ Р.

Технические характеристики


Тип нагревателя	Число фаз/ напряжение/ частота	Размеры			Мощность ступеней нагрева	Общая тепловая мощность	Мин. объём воздуха	Масса	Степень защиты клеммной коробки
		W	H	L					
	Ф/В/Гц	мм	мм	мм	кВт	кВт	м³/ч	кг	
QC-ELB 400x200-3	3/400/50	400	200	370	3	3	450	4,0	IP-44
QC-ELB 400x200-6	3/400/50	400	200	370	6	6	450	5,3	IP-44
QC-ELB 400x200-9	3/400/50	400	200	370	9	9	450	5,8	IP-44
QC-ELB 400x200-12	3/400/50	400	200	370	12	12	450	7,6	IP-44
QC-ELB 400x200-15	3/400/50	400	200	420	15	15	450	8,7	IP-44
QC-ELB 500x250-3	3/400/50	500	250	370	3	3	700	5,5	IP-44
QC-ELB 500x250-6	3/400/50	500	250	370	6	6	700	6,8	IP-44
QC-ELB 500x250-9	3/400/50	500	250	370	9	9	700	7,3	IP-44
QC-ELB 500x250-12	3/400/50	500	250	370	12	12	700	9,1	IP-44
QC-ELB 500x250-15	3/400/50	500	250	420	15	15	700	10,2	IP-44
QC-ELB 500x250-9+9	3/400/50	500	250	420	9+9	18	700	11,3	IP-44
QC-ELB 500x250-12+9	3/400/50	500	250	520	12+9	21	700	13,0	IP-44
QC-ELB 500x250-15+9	3/400/50	500	250	600	15+9	24	700	14,0	IP-44
QC-ELB 500x250-15+12	3/400/50	500	250	700	15+12	27	700	15,4	IP-44
QC-ELB 500x250-15+9+12	3/400/50	500	250	820	15+9+12	36	700	18,9	IP-44
QC-ELB 500x250-15+12+18	3/400/50	500	250	970	15+12+18	45	700	22,5	IP-44
QC-ELB 500x300-3	3/400/50	500	300	370	3	3	850	6,5	IP-44
QC-ELB 500x300-6	3/400/50	500	300	370	6	6	850	7,8	IP-44
QC-ELB 500x300-9	3/400/50	500	300	370	9	9	850	8,3	IP-44
QC-ELB 500x300-12	3/400/50	500	300	370	12	12	850	10,1	IP-44
QC-ELB 500x300-15	3/400/50	500	300	370	15	15	850	11,2	IP-44
QC-ELB 500x300-9+9	3/400/50	500	300	370	9+9	18	850	12,3	IP-44
QC-ELB 500x300-12+9	3/400/50	500	300	370	12+9	21	850	13,9	IP-44
QC-ELB 500x300-15+9	3/400/50	500	300	370	15+9	24	850	15,0	IP-44

Технические характеристики (продолжение)

Тип нагревателя	Число фаз/ напряжение/ частота	Размеры			Мощность ступеней нагрева	Общая тепловая мощность	Мин. объём воздуха	Масса	Степень защиты клеммной коробки
		W	H	L					
	Ф/В/Гц	мм	мм	мм	кВт	кВт	м³/ч	кг	
QC-ELB 500x300-15+12	3/400/50	500	300	440	15+12	27	850	16,4	IP-44
QC-ELB 500x300-15+15	3/400/50	500	300	440	15+15	30	850	17,5	IP-44
QC-ELB 500x300-15+18	3/400/50	500	300	440	15+18	33	850	18,6	IP-44
QC-ELB 500x300-15+9+12	3/400/50	500	300	520	15+9+12	36	850	19,9	IP-44
QC-ELB 500x300-15+12+18	3/400/50	500	300	600	15+12+18	45	850	23,5	IP-44
QC-ELB 600x300-6	3/400/50	600	300	370	6	6	1000	8,8	IP-44
QC-ELB 600x300-9	3/400/50	600	300	370	9	9	1000	9,3	IP-44
QC-ELB 600x300-12	3/400/50	600	300	370	12	12	1000	11,1	IP-44
QC-ELB 600x300-15	3/400/50	600	300	370	15	15	1000	12,2	IP-44
QC-ELB 600x300-9+9	3/400/50	600	300	370	9+9	18	1000	13,3	IP-44
QC-ELB 600x300-12+9	3/400/50	600	300	370	12+9	21	1000	14,9	IP-44
QC-ELB 600x300-15+9	3/400/50	600	300	370	15+9	24	1000	16,0	IP-44
QC-ELB 600x300-15+12	3/400/50	600	300	440	15+12	27	1000	17,4	IP-44
QC-ELB 600x300-15+15	3/400/50	600	300	440	15+15	30	1000	18,5	IP-44
QC-ELB 600x300-15+18	3/400/50	600	300	440	15+18	33	1000	19,6	IP-44
QC-ELB 600x300-15+9+12	3/400/50	600	300	520	15+9+12	36	1000	20,9	IP-44
QC-ELB 600x300-15+9+18	3/400/50	600	300	600	15+9+18	42	1000	23,1	IP-44
QC-ELB 600x300-15+12+18	3/400/50	600	300	600	15+12+18	45	1000	24,5	IP-44
QC-ELB 600x300-15+9+12+8	3/400/50	600	300	670	15+9+12+8	54	1000	28,5	IP-44
QC-ELB 600x350-9	3/400/50	600	350	370	9	9	1200	10,3	IP-44
QC-ELB 600x350-12	3/400/50	600	350	370	12	12	1200	12,1	IP-44
QC-ELB 600x350-15	3/400/50	600	350	370	15	15	1200	13,2	IP-44
QC-ELB 600x350-9+9	3/400/50	600	350	370	9+9	18	1200	14,3	IP-44
QC-ELB 600x350-12+9	3/400/50	600	350	370	12+9	21	1200	15,9	IP-44
QC-ELB 600x350-15+9	3/400/50	600	350	370	15+9	24	1200	17,0	IP-44
QC-ELB 600x350-15+12	3/400/50	600	350	370	15+12	27	1200	18,4	IP-44
QC-ELB 600x350-15+15	3/400/50	600	350	370	15+15	30	1200	19,5	IP-44
QC-ELB 600x350-15+18	3/400/50	600	350	420	15+18	33	1200	20,6	IP-44
QC-ELB 600x350-15+9+12	3/400/50	600	350	420	15+9+12	36	1200	21,9	IP-44
QC-ELB 600x350-12+9+18	3/400/50	600	350	420	12+9+18	39	1200	23,3	IP-44
QC-ELB 600x350-15+9+18	3/400/50	600	350	520	15+9+18	42	1200	24,1	IP-44
QC-ELB 600x350-15+12+18	3/400/50	600	350	520	15+12+18	45	1200	25,5	IP-44
QC-ELB 600x350-15+15+18	3/400/50	600	350	520	15+15+18	48	1200	27,3	IP-44
QC-ELB 600x350-15+9+12+18	3/400/50	600	350	570	15+9+12+18	54	1200	29,5	IP-44
QC-ELB 700x400-9	3/400/50	700	400	370	9	9	1550	11,8	IP-44
QC-ELB 700x400-12	3/400/50	700	400	370	12	12	1550	13,6	IP-44
QC-ELB 700x400-15	3/400/50	700	400	370	15	15	1550	14,7	IP-44
QC-ELB 700x400-9+9	3/400/50	700	400	370	9+9	18	1550	15,8	IP-44
QC-ELB 700x400-12+9	3/400/50	700	400	370	12+9	21	1550	17,4	IP-44

Технические характеристики (продолжение)

Тип нагревателя	Число фаз/ напряжение/ частота	Размеры			Мощность ступеней нагрева	Общая тепловая мощность	Мин. объём воздуха	Масса	Степень защиты клеммной коробки
		W	H	L					
	Ф/В/Гц	мм	мм	мм	кВт	кВт	м³/ч	кг	
QC-ELB 700x400-15+9	3/400/50	700	400	370	15+9	24	1550	18,5	IP-44
QC-ELB 700x400-15+12	3/400/50	700	400	370	15+12	27	1550	19,9	IP-44
QC-ELB 700x400-15+15	3/400/50	700	400	370	15+15	30	1550	21,0	IP-44
QC-ELB 700x400-15+18	3/400/50	700	400	370	15+18	33	1550	22,1	IP-44
QC-ELB 700x400-15+9+12	3/400/50	700	400	370	15+9+12	36	1550	23,4	IP-44
QC-ELB 700x400-12+9+18	3/400/50	700	400	370	12+9+18	39	1550	24,8	IP-44
QC-ELB 700x400-15+12+18	3/400/50	700	400	370	15+12+18	45	1550	27,0	IP-44
QC-ELB 700x400-15+15+18	3/400/50	700	400	370	15+15+18	48	1550	28,8	IP-44
QC-ELB 700x400-15+9+12+21	3/400/50	700	400	440	15+9+12+21	57	1550	32,5	IP-44
QC-ELB 700x400-15+12+15+18	3/400/50	700	400	440	15+12+15+18	60	1550	33,6	IP-44
QC-ELB 700x400-15+15+18+18	3/400/50	700	400	520	15+15+18+18	66	1550	35,8	IP-44
QC-ELB 800x500-15	3/400/50	800	500	370	15	15	2200	15,7	IP-44
QC-ELB 800x500-15+9	3/400/50	800	500	370	15+9	24	2200	19,5	IP-44
QC-ELB 800x500-15+15	3/400/50	800	500	370	15+15	30	2200	22,0	IP-44
QC-ELB 800x500-15+9+12	3/400/50	800	500	370	15+9+12	36	2200	24,4	IP-44
QC-ELB 800x500-15+12+18	3/400/50	800	500	370	15+12+18	45	2200	28,0	IP-44
QC-ELB 800x500-12+9+12+18	3/400/50	800	500	420	12+9+12+18	51	2200	30,9	IP-44
QC-ELB 800x500-15+9+12+18	3/400/50	800	500	420	15+9+12+18	54	2200	32,0	IP-44
QC-ELB 800x500-15+12+15+18	3/400/50	800	500	440	15+12+15+18	60	2200	34,6	IP-44
QC-ELB 800x500-15+12+18+18	3/400/50	800	500	500	15+12+18+18	63	2200	35,7	IP-44
QC-ELB 800x500-15+15+18+18	3/400/50	800	500	500	15+15+18+18	66	2200	36,8	IP-44
QC-ELB 1000x500-15+15	3/400/50	1000	500	370	15+15	30	2750	23,0	IP-44
QC-ELB 1000x500-15+9+12	3/400/50	1000	500	370	15+9+12	36	2750	25,4	IP-44
QC-ELB 1000x500-15+12+18	3/400/50	1000	500	370	15+12+18	45	2750	29,0	IP-44
QC-ELB 1000x500-15+9+12+18	3/400/50	1000	500	370	15+9+12+18	54	2750	33,0	IP-44
QC-ELB 1000x500-15+12+18+21+24	3/400/50	1000	500	600	15+12+18+21+24	90	2750	47,5	IP-44

Нагреватели соответствуют IEC 60335-2-30 : 1996, EN 600335-2-30 : 1999, EN 61010-1+A2 : 2000, EN 50081-2 : 1995, EN 55011 : 1999+A1 : 2001 стандартам и маркируются знаком ЕС.

Все электрические нагреватели имеют двухступенчатую защиту от перегрева:

- 1) с автоматическим перезапуском – температура срабатывания при достижении 50 °С;
- 2) с ручным перезапуском – температура срабатывания при достижении 100 °С.

Меры предосторожности

- Работы по обслуживанию должны проводиться только квалифицированными специалистами.
- Не используйте оборудование не по назначению.
- Не модернизируйте оборудование. Это может стать причиной механической поломки и принести вред здоровью.
- Во время монтажа и обслуживания оборудования соблюдайте меры предосторожности.
- Крепление оборудования производить только к строительным конструкциям.
- Остерегайтесь попадания посторонних предметов внутрь корпуса оборудования. При попадании посторонних предметов внутрь корпуса - отключите оборудование от сети электропитания. Изъятие посторонних предметов должно проводиться квалифицированным персоналом.
- Запрещается использование оборудования, если параметры электросети не соответствуют параметрам указанным на корпусе оборудования.

- Кабель питания должен быть подобран в соответствии с мощностью нагревателя.
- Не используйте кабель питания с повреждённой изоляцией.
- Не берите подключённый в электросеть кабель мокрыми руками.
- Не допускайте погружения кабеля питания и разъёмов в воду.
- Не используйте нагреватель во взрывоопасной и содержащей агрессивные элементы среде.
- Во избежании возгорания фильтр-вставок необходимо обеспечить участок воздуховода длиной равной диагонали подсоединительного размера между фильтр-вставкой и нагревателем.

Монтаж

Монтажные работы должны выполняться только квалифицированными специалистами с соблюдением правил безопасности. Нагреватель монтируется только внутри помещения. Нельзя устанавливать нагреватель вблизи вентилятора (сразу за вентилятором) или вблизи изгиба вентиляционного канала, поскольку это может привести к неравномерному потоку воздуха через нагреватель и снижению эффективности его работы. Крепление нагревателя производится только к строительным конструкциям. Нагреватель можно монтировать в любом положении, кроме положения «коммутационной коробкой вниз или вверх» (см. рис.1).

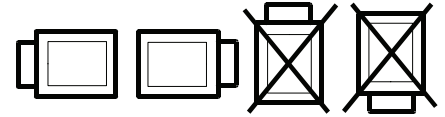


Рис. 1

Варианты расположения нагревателя.

Если после монтажа возможен контакт с нагревательным элементом, то обязательно установите защитную решётку. Скорость потока воздуха через нагреватель должна быть больше 1,5 м/с.

Направление воздушного потока указано на корпусе нагревателя.

Электромонтаж

Внимание!

Электрический нагреватель необходимо заземлить.

При отключении нагревателя от электросети, обеспечьте обдув ТЭНов нагревателя:

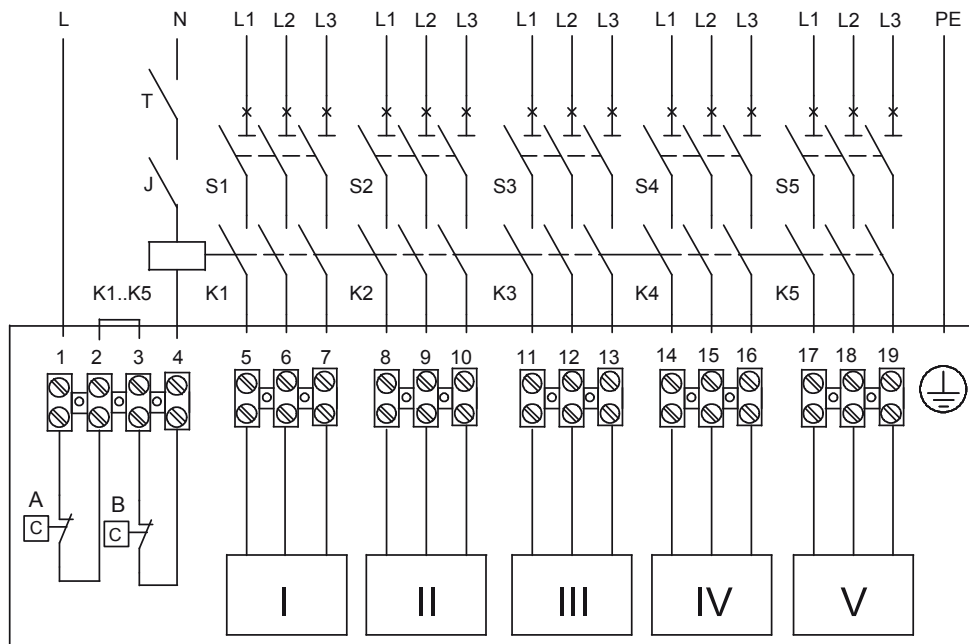
- в течении 30 сек. для нагревателей до 15 кВт;
- в течении 3 мин. для нагревателей от 15 кВт.

Отсутствие устройств защиты электрооборудования приводит к потере гарантии.

Пусковые работы должны выполняться только квалифицированными специалистами с соблюдением правил безопасности. Убедитесь, что параметры подключаемой электросети соответствуют данным, указанным на наклейке на корпусе нагревателя.

Подключение произвести согласно схемы электроподключения.

Схема подключения



- A – нагревательный элемент;
- B – защита от перегрева 50 °C;
- C – защита от перегрева 100 °C;
- J – выключатель;
- K – контактор;
- S – автоматический выключатель;
- T – термостат.

Обслуживание

Внимание!

Перед тем, как начать работы по обслуживанию, отключите оборудование от электросети и подождите, пока остынет электрический нагреватель.

Работы по обслуживанию должны проводиться только квалифицированными специалистами.

Соблюдайте правила техники безопасности при выполнении работ по обслуживанию или ремонту.

При аварийном отключении электронагревателя

Нагреватель имеет 2 степени защиты: с автоматическим перезапуском системы (температура срабатывания +50 °С) и с ручным перезапуском системы (температура срабатывания +100 °С).

При срабатывании тепловой защиты с ручным перезапуском необходимо:

- отключить нагреватель от электросети;
- подождать пока ТЭНы остынут, иначе можно получить ожог;
- устранить причину неисправности;
- нажать кнопку «RESET» на крышке нагревателя.

При сервисном обслуживании

Отключите нагреватель от электросети;

Подождите пока ТЭНы остынут, иначе можно получить ожог;

Визуально проверьте нагреватель на наличие загрязнения.

Если нагреватель загрязнен, то почистите его щёткой, пылесосом или струёй сжатого воздуха.

В случае более серьезного загрязнения чистку проводить не вызывающим коррозию ТЭНов моющим раствором.

Убедитесь в отсутствии жидкости на токопроводящих элементах, а при её наличии - удалите её.

Подключите нагреватель к электросети.

Проблемы и способы их решения

Нагреватель не греет	<ol style="list-style-type: none"> 1. Сработал термостат ручного перезапуска. Устранив причину перегрева, нажать кнопку «RESET» на крышке нагревателя. 2. Электрический ток не достигает нагревателя - проверить наружные компоненты электрического подключения (контакты, выключатели, регуляторы)
Частое срабатывание автоматического выключения	<ol style="list-style-type: none"> 1. Проверить соответствие параметров автоматического выключателя параметрам нагревателя. 2. Проверить изоляцию кабелей и проводов, заземление нагревателя. 3. Убедитесь, что параметры сети электропитания соответствует требованиям.
Частое срабатывание защиты от перегрева	<ol style="list-style-type: none"> 1. Низкая скорость воздушного потока через нагреватель. Проверьте фильтры, вентилятор, воздуховоды системы.

Для заметок:

ГАРАНТИЙНЫЙ ТАЛОН

Модель:	Дата приобретения: Дата установки:	
Серийный номер изделия:		
Название и юридический адрес продающей организации:	Подпись:	Печать продающей организации:
Название и юридический адрес устанавливающей организации:	Подпись:	Печать устанавливающей организации:
Фамилия, имя отчество покупателя	Подпись:	

ГАРАНТИЙНЫЙ ТАЛОН

Уважаемый покупатель, благодарим Вас за Ваш выбор и гарантируем высокое качество и безупречное функционирование данного оборудования при соблюдении правил его эксплуатации.

ВНИМАТЕЛЬНО ИЗУЧИТЕ УСЛОВИЯ ГАРАНТИИ, РУКОВОДСТВО ПОЛЬЗОВАТЕЛЯ И СВОЕВРЕМЕННО ПРОВОДИТЕ РЕГЛАМЕНТНОЕ СЕРВИСНОЕ ОБСЛУЖИВАНИЕ В СООТВЕТСТВИИ С РУКОВОДСТВОМ ПОЛЬЗОВАТЕЛЯ.

Настоящая гарантия устанавливается в дополнение к конституционным и иным правам потребителей и ни в коем случае не ограничивает их.

Гарантийный срок, установленный на изделие, составляет 3 (три) года и исчисляется с даты приобретения изделия. Дата приобретения изделия наряду с иной информацией должна быть указана организацией-продавцом на первой странице настоящего гарантийного талона.

Гарантия действует, если изделие будет признано неисправным в связи с дефектами (недостатками, браком), допущенными при изготовлении изделия, при одновременном соблюдении следующих условий:

1. изделие должно быть приобретено только на территории стран СНГ и использоваться по назначению в строгом соответствии с руководством пользователя с соблюдением требований технических стандартов и требований безопасности;

2. гарантийный талон должен быть заполнен организацией-продавцом, организацией, установившей изделий и покупателем с обязательным указанием следующих реквизитов:

- наименование модели, серийный номер изделия;
- дата продажи, наименование, адрес, подпись и печать (если имеется) организации-продавца;
- фамилия, имя, отчество и подпись покупателя;
- дата установки, наименование, адрес, подпись и печать (если имеется) организации установившей изделие.

В случае обнаружения в течение гарантийного срока дефектов (недостатков, брака) изделия рекомендуем обращаться к организации-продавцу, указанной на первой странице настоящего гарантийного талона.

Действие гарантии не распространяется на дефекты (недостатки) изделия, вызванные:

1. нарушением потребителем правил эксплуатации, хранения или транспортировки товара, в том числе: механические повреждения, подключение и эксплуатация от источника питания, параметры которого отличаются от указанных в инструкции по эксплуатации, перепадами напряжения источника питания;

2. невыполнением своевременного регламентного сервисного обслуживания;

3. действиями третьих лиц, в том числе установки, ремонта или наладки, если они произведены лицом, которое не имеет сертификата на оказание таких услуг, а также установки, адаптации, модификации или эксплуатации с нарушением технических условий и/или требований безопасности;

4. обстоятельствами непреодолимой силы (пожар, молния и т.п.).

Действие гарантии не распространяется на элементы питания пульта дистанционного управления и воздушные фильтры кондиционера, иные расходные материалы, ремни.

Проведение работ по регламентному сервисному обслуживанию изделия, предусмотренных руководством пользователя, не является предметом настоящей гарантии и осуществляется за счет покупателя специалистами организаций, предоставляющих данный вид услуг и имеющих соответствующие лицензии и сертификаты.

Изготовитель оборудования оставляет за собой право вносить изменения в конструкцию, внешний вид, технические характеристики оборудования, а также соответствующую техническую документацию без предварительного уведомления.
Информация об изготовителе оборудования содержится в сертификате соответствия.

www.quattroclima.ru