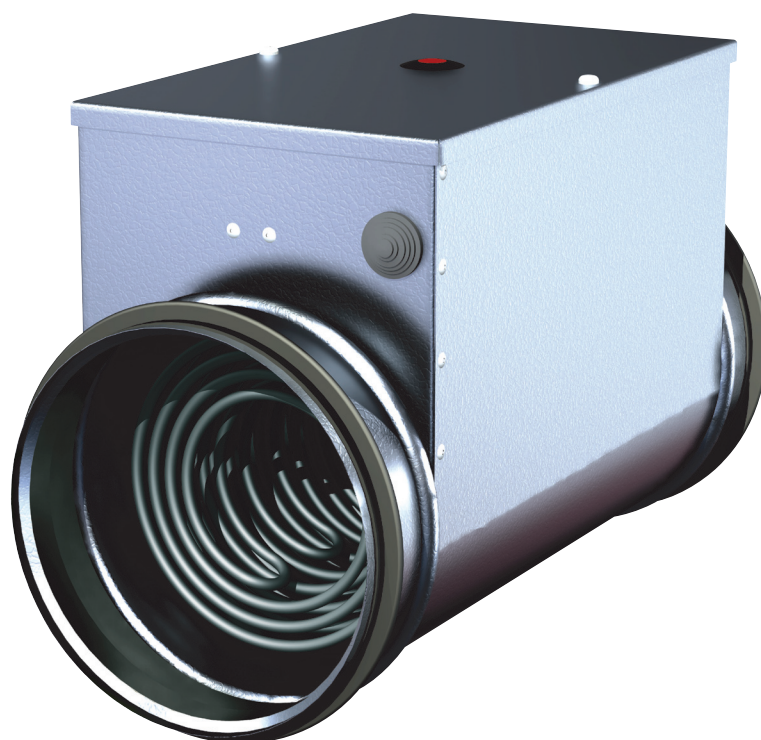


USER'S MANUAL

РУКОВОДСТВО ПОЛЬЗОВАТЕЛЯ



QUATTROCLIMA

gamma Ventilazione

ELECTRIC DUCT HEATER

ЭЛЕКТРИЧЕСКИЙ КАНАЛЬНЫЙ НАГРЕВАТЕЛЬ

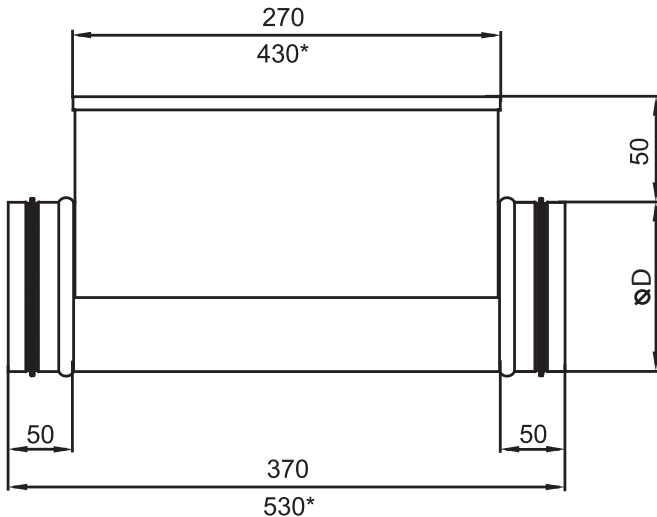
QC - ELA

Внимание!

Перед выполнением работ по установке оборудования внимательно ознакомьтесь с настоящей инструкцией. Установка и подключение канального вентилятора должны выполняться в строгом соответствии с инструкцией.

Указанные в настоящей инструкции работы по установке оборудования должны выполняться в строгом соответствии с действующими требованиями строительных норм и правил, технических регламентов и иных нормативно-технических документов.

Электрический нагреватель



Маркировка

QC - ELA - 100 - 2,0 - 1

- | 1 | 2 | 3 | 4 | 5 | |
|---|-----|---|-----|---|--|
| 1 | QC | - | ELA | - | |
| 2 | 100 | - | 2,0 | - | |
| 3 | 1 | | | | |
- 1 QC - вентиляционное оборудование торговой марки QUATTRO CLIMA
 - 2 ELA - электрический нагреватель для круглых каналов
 - 3 100 - типоразмер
 - 4 2,0 - тепловая мощность (кВт)
 - 5 1 - однофазный (230 В)
2 - двухфазный (400 В)
3 - трёхфазный (400 В)

Примечание:

- размеры даны в мм.

* размеры нагревателей мощностью 12 и 15 кВт.

Область применения

Электрический нагреватель используется для нагрева приточного воздуха в системах приточной вентиляции зданий бытового, общественного или административного назначения.

Конструкция

Корпус изготовлен из листовой стали с алюмо-цинковым покрытием, поверхность корпуса устойчива к высоким температурам. Трубка ТЭНа изготовлена из нержавеющей стали ASI 304. На фланцах подключения воздухопроводов имеются резиновые уплотнительные кольца для обеспечения герметичности соединений. На всех нагревателях установлена клеммная коробка с классом защиты IP 44.

Транспортировка и хранение

Все поставляемые нагреватели упакованы на заводе. Во время разгрузки и транспортировки пользуйтесь подъёмной техникой. Не поднимайте нагреватель за кабель питания и фланцы подачи воздуха. Берегите от ударов и перегрузок. До монтажа храните нагреватель в сухом помещении при температуре от +5 °С до +40 °С и относительной влажности воздуха не более 70%. Место хранения должно быть защищено от пыли, грязи и воды.

Не рекомендуется хранить нагреватель на складе больше одного года.

Качество и безопасность

Сертификат соответствия в системе ГОСТ Р.

Технические характеристики

Тип нагревателя	Мощность, кВт	Число фаз/напряжение/частота, ф/В/Гц	Номинальный ток, А	Мин. расход воздуха, м ³ /ч	Масса, кг	№ эл. схемы подключения
QC - ELA 100-0,3-1	0,3	1/230/50	1,3	40	2,0	№ 1
QC - ELA 100-0,6-1	0,6	1/230/50	2,7	40	2,1	№ 1
QC - ELA 100-0,9-1	0,9	1/230/50	4,1	40	2,2	№ 1
QC - ELA 100-1,2-1	1,2	1/230/50	5,5	40	2,3	№ 1
QC - ELA 125-0,3-1	0,3	1/230/50	1,3	70	2,2	№ 1
QC - ELA 125-0,6-1	0,6	1/230/50	2,7	70	2,3	№ 1
QC - ELA 125-0,9-1	0,9	1/230/50	4,1	70	2,4	№ 1
QC - ELA 125-1,2-1	1,2	1/230/50	5,5	70	2,7	№ 1
QC - ELA 125-1,5-1	1,5	1/230/50	6,8	70	2,6	№ 1
QC - ELA 125-1,8-1	1,8	1/230/50	8,2	70	2,7	№ 1
QC - ELA 160-0,3-1	0,3	1/230/50	1,3	110	2,7	№ 1
QC - ELA 160-0,6-1	0,6	1/230/50	2,7	110	2,7	№ 1
QC - ELA 160-0,9-1	0,9	1/230/50	4,1	110	2,7	№ 1
QC - ELA 160-1,0-1	1,0	1/230/50	4,5	110	2,7	№ 1
QC - ELA 160-1,2-1	1,2	1/230/50	5,5	110	2,9	№ 1
QC - ELA 160-1,5-1	1,5	1/230/50	6,8	110	3,1	№ 1
QC - ELA 160-2,0-1	2,0	1/230/50	9,1	110	3,3	№ 1
QC - ELA 160-2,4-1	2,4	1/230/50	10,9	110	3,6	№ 1
QC - ELA 160-3,0-1	3,0	1/230/50	13,6	110	3,3	№ 1
QC - ELA 160-3,0-2	3,0	2/400/50	7,9	110	3,3	№ 2
QC - ELA 160-3,0-3	3,0	3/400/50	4,5	110	3,3	№ 3
QC - ELA 160-5,0-2	5,0	2/400/50	13,2	110	4,0	№ 2
QC - ELA 160-6,0-2	6,0	2/400/50	15,8	110	4,3	№ 2
QC - ELA 160-6,0-3	6,0	3/400/50	9,1	110	4,3	№ 3
QC - ELA 200-0,6-1	0,6	1/230/50	2,7	170	3,4	№ 1
QC - ELA 200-1,0-1	1,0	1/230/50	4,5	170	3,4	№ 1
QC - ELA 200-1,2-1	1,2	1/230/50	5,5	170	3,5	№ 1
QC - ELA 200-1,5-1	1,5	1/230/50	6,8	170	3,7	№ 1
QC - ELA 200-2,0-1	2,0	1/230/50	9,1	170	4,0	№ 1
QC - ELA 200-2,4-1	2,4	1/230/50	10,9	170	4,2	№ 1
QC - ELA 200-3,0-1	3,0	1/230/50	13,6	170	3,9	№ 1
QC - ELA 200-3,0-2	3,0	2/400/50	7,9	170	3,9	№ 2
QC - ELA 200-5,0-2	5,0	2/400/50	13,2	170	4,6	№ 2
QC - ELA 200-6,0-2	6,0	2/400/50	15,8	170	5,0	№ 2
QC - ELA 200-6,0-3	6,0	3/400/50	9,1	170	5,0	№ 3
QC - ELA 250-0,6-1	0,6	1/230/50	2,7	270	3,3	№ 1
QC - ELA 250-1,0-1	1,0	1/230/50	4,6	270	3,3	№ 1
QC - ELA 250-1,2-1	1,2	1/230/50	5,5	270	3,3	№ 1
QC - ELA 250-1,5-1	1,5	1/230/50	6,8	270	4,5	№ 1
QC - ELA 250-2,0-1	2,0	1/230/50	9,1	270	4,9	№ 1
QC - ELA 250-2,4-1	2,4	1/230/50	10,9	270	7,0	№ 1
QC - ELA 250-3,0-1	3,0	1/230/50	13,6	270	7,3	№ 1
QC - ELA 250-3,0-2	3,0	2/400/50	7,9	270	7,0	№ 2
QC - ELA 250-5,0-2	5,0	2/400/50	13,2	270	4,8	№ 2
QC - ELA 250-6,0-2	6,0	2/400/50	15,8	270	7,3	№ 2
QC - ELA 250-6,0-3	6,0	3/400/50	9,1	270	7,3	№ 3
QC - ELA 250-9,0-3	9,0	3/400/50	13,6	270	8,9	№ 3
QC - ELA 250-12,0-3	12,0	3/400/50	18,2	270	9,9	№ 3

Технические характеристики (продолжение)

Тип нагревателя	Мощность, кВт	Число фаз/напряжение/частота, ф/В/Гц	Номинальный ток, А	Мин. расход воздуха, м ³ /ч	Масса, кг	№ эл. схемы подключения
QC - ELA 315-1,0-1	1,0	1/230/50	4,5	415	4,8	№ 1
QC - ELA 315-1,2-1	1,2	1/230/50	5,5	415	7,6	№ 1
QC - ELA 315-1,5-1	1,5	1/230/50	6,8	415	7,6	№ 1
QC - ELA 315-2,0-1	2,0	1/230/50	9,1	415	8,4	№ 1
QC - ELA 315-2,4-1	2,4	1/230/50	10,9	415	9,0	№ 1
QC - ELA 315-3,0-1	3,0	1/230/50	13,6	415	10,5	№ 1
QC - ELA 315-3,0-2	3,0	2/400/50	7,9	415	7,6	№ 2
QC - ELA 315-5,0-2	5,0	2/400/50	13,2	415	7,6	№ 2
QC - ELA 315-6,0-2	6,0	2/400/50	15,8	415	9,2	№ 2
QC - ELA 315-6,0-3	6,0	3/400/50	9,1	415	9,2	№ 3
QC - ELA 315-9,0-3	9,0	3/400/50	13,6	415	10,8	№ 3
QC - ELA 315-12,0-3	12,0	3/400/50	18,2	415	11,4	№ 3
QC - ELA 355-6,0-3	6,0	3/400/50	9,1	550	11,1	№ 3
QC - ELA 355-9,0-3	9,0	3/400/50	13,6	550	13,1	№ 3
QC - ELA 400-3,0-2	3,0	2/400/50	7,9	690	9,1	№ 2
QC - ELA 400-5,0-2	5,0	2/400/50	13,2	690	10,2	№ 2
QC - ELA 400-6,0-2	6,0	2/400/50	15,8	690	11,1	№ 2
QC - ELA 400-6,0-3	6,0	3/400/50	9,1	690	11,1	№ 3
QC - ELA 400-9,0-3	9,0	3/400/50	13,6	690	13,1	№ 3
QC - ELA 400-12,0-3	12,0	3/400/50	18,2	690	14,0	№ 3
QC - ELA 400-15,0-3	15,0	3/400/50	22,7	690	15,4	№ 3

Нагреватели соответствуют IEC 60335-2-30 : 1996, EN 600335-2-30 : 1999, EN 61010-1+A2 : 2000, EN 50081-2 : 1995, EN 55011 : 1999+A1 : 2001 стандартам и маркируются знаком ЕС.

Все электрические нагреватели имеют двухступенчатую защиту от перегрева:

- 1) с автоматическим перезапуском – температура срабатывания при достижении 50 °С;
- 2) с ручным перезапуском – температура срабатывания при достижении 100 °С.

Меры предосторожности

- Работы по обслуживанию должны проводиться только квалифицированными специалистами.
- Не используйте оборудование не по назначению.
- Не модернизируйте оборудование. Это может стать причиной механической поломки и принести вред здоровью.
- Во время монтажа и обслуживания оборудования соблюдайте меры предосторожности.
- Крепление оборудования производить только к строительным конструкциям.
- Остерегайтесь попадания посторонних предметов внутрь корпуса оборудования. При попадании посторонних предметов внутрь корпуса - отключите оборудование от сети электропитания. Изъятие посторонних предметов должно производиться квалифицированным персоналом.
- Запрещается использование оборудования, если параметры электросети не соответствуют параметрам указанным на корпусе оборудования.
- Кабель питания должен быть подобран в соответствии с мощностью нагревателя.
- Не используйте кабель питания с повреждённой изоляцией.
- Не берите подключённый в электросеть кабель мокрыми руками.
- Не допускайте погружения кабеля питания и разъёмов в воду.
- Не используйте нагреватель во взрывоопасной и содержащей агрессивные элементы среде.

Монтаж

Монтажные работы должны выполняться только квалифицированными специалистами с соблюдением правил безопасности. Нагреватель монтируется только внутри помещения. Крепление нагревателя производится только к строительным конструкциям. Нагреватель можно монтировать в любом положении, кроме положения «коммутационной коробкой вниз» (см. рис. 1).

Если после монтажа возможен контакт с нагревательным элементом, то обязательно установите защитную решётку. Скорость потока воздуха через нагреватель должна быть больше 1,5 м/с.

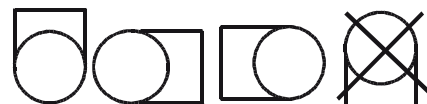


Рис. 1

Варианты расположения нагревателя.

Электромонтаж

Внимание!

Электрический нагреватель необходимо заземлить.

При отключении нагревателя от электросети, обеспечьте обдув ТЭНов нагревателя в течении 30 сек.

Отсутствие устройств защиты электрооборудования приводит к потере гарантии.

Схема подключения № 1

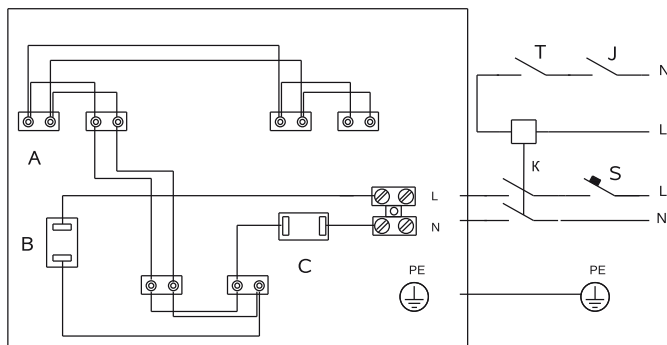


Схема подключения № 2

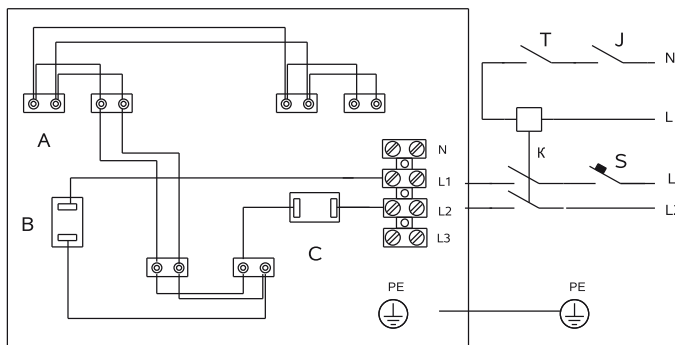
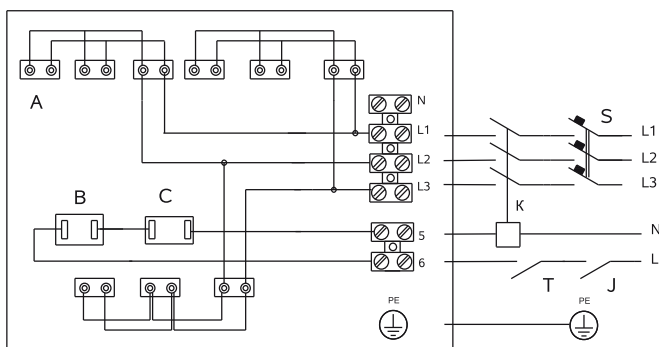


Схема подключения № 3



- A – нагревательный элемент;
- B – защита от перегрева 50 °С;
- C – защита от перегрева 100 °С;
- J – выключатель;
- K – контактор;
- S – автоматический выключатель;
- T – термостат.

Обслуживание**Внимание!**

Перед тем, как начать работы по обслуживанию, отключите оборудование от электросети и подождите пока остынет электрический нагреватель.

Работы по обслуживанию должны проводиться только квалифицированными специалистами.

Соблюдайте правила техники безопасности при выполнении работ по обслуживанию или ремонту.

При аварийном отключении электронагревателя

Нагреватель имеет 2 степени защиты: с автоматическим перезапуском системы (температура срабатывания +50 °С) и с ручным перезапуском системы (температура срабатывания +100 °С).

При срабатывании тепловой защиты с ручным перезапуском необходимо:

- отключить нагреватель от электросети;
- подождать пока ТЭНы остынут, иначе можно получить ожог;
- устранить причину неисправности;
- нажать кнопку «RESET» на крышке нагревателя.

При сервисном обслуживании

Отключите нагреватель от электросети;

Подождите пока ТЭНы остынут, иначе можно получить ожог;

Визуально проверьте нагреватель на наличие загрязнения.

Если нагреватель загрязнен, то почистите его щёткой, пылесосом или струёй сжатого воздуха.

В случае более серьезного загрязнения чистку проводить не вызывающим коррозию ТЭНов моющим раствором.

Убедитесь в отсутствии жидкости на токопроводящих элементах, а при её наличии - удалите её.

Подключите нагреватель к электросети.

Проблемы и способы их решения

Нагреватель не греет	<ol style="list-style-type: none"> 1. Сработал термостат ручного перезапуска. Устранив причину перегрева, нажать кнопку «RESET» на крышке нагревателя. 2. Электрический ток не достигает нагревателя - проверить наружные компоненты электрического подключения (контакты, выключатели, регуляторы).
Частое срабатывание автоматического выключения	<ol style="list-style-type: none"> 1. Проверить соответствие параметров автоматического выключателя параметрам нагревателя. 2. Проверить изоляцию кабелей и проводов, заземление нагревателя. 3. Убедитесь, что параметры сети электропитания соответствует требованиям.
Частое срабатывание защиты от перегрева	<ol style="list-style-type: none"> 1. Низкая скорость воздушного потока через нагреватель. Проверьте фильтры, вентилятор, воздуховоды системы.

ГАРАНТИЙНЫЙ ТАЛОН

Модель:	Дата приобретения: Дата установки:	
Серийный номер изделия:		
Название и юридический адрес продающей организации:	Подпись:	Печать продающей организации:
Название и юридический адрес устанавливающей организации:	Подпись:	Печать устанавливающей организации:
Фамилия, имя отчество покупателя	Подпись:	

ГАРАНТИЙНЫЙ ТАЛОН

Уважаемый покупатель, благодарим Вас за Ваш выбор и гарантируем высокое качество и безупречное функционирование данного оборудования при соблюдении правил его эксплуатации.

ВНИМАТЕЛЬНО ИЗУЧИТЕ УСЛОВИЯ ГАРАНТИИ, РУКОВОДСТВО ПОЛЬЗОВАТЕЛЯ И СВОЕВРЕМЕННО ПРОВОДИТЕ РЕГЛАМЕНТНОЕ СЕРВИСНОЕ ОБСЛУЖИВАНИЕ В СООТВЕТСТВИИ С РУКОВОДСТВОМ ПОЛЬЗОВАТЕЛЯ.

Настоящая гарантия устанавливается в дополнение к конституционным и иным правам потребителей и ни в коем случае не ограничивает их.

Гарантийный срок, установленный на изделие, составляет 3 (три) года и исчисляется с даты приобретения изделия. Дата приобретения изделия наряду с иной информацией должна быть указана организацией-продавцом на первой странице настоящего гарантийного талона.

Гарантия действует, если изделие будет признано неисправным в связи с дефектами (недостатками, браком), допущенными при изготовлении изделия, при одновременном соблюдении следующих условий:

1. изделие должно быть приобретено только на территории стран СНГ и использоваться по назначению в строгом соответствии с руководством пользователя с соблюдением требований технических стандартов и требований безопасности;

2. гарантийный талон должен быть заполнен организацией-продавцом, организацией, установившей изделий и покупателем с обязательным указанием следующих реквизитов:

- наименование модели, серийный номер изделия;
- дата продажи, наименование, адрес, подпись и печать (если имеется) организации-продавца;
- фамилия, имя, отчество и подпись покупателя;
- дата установки, наименование, адрес, подпись и печать (если имеется) организации установившей изделие.

В случае обнаружения в течение гарантийного срока дефектов (недостатков, брака) изделия рекомендуем обращаться к организации-продавцу, указанной на первой странице настоящего гарантийного талона.

Действие гарантии не распространяется на дефекты (недостатки) изделия, вызванные:

1. нарушением потребителем правил эксплуатации, хранения или транспортировки товара, в том числе: механические повреждения, подключение и эксплуатация от источника питания, параметры которого отличаются от указанных в инструкции по эксплуатации, перепадами напряжения источника питания;

2. невыполнением своевременного регламентного сервисного обслуживания;

3. действиями третьих лиц, в том числе установки, ремонта или наладки, если они произведены лицом, которое не имеет сертификата на оказание таких услуг, а также установки, адаптации, модификации или эксплуатации с нарушением технических условий и/или требований безопасности;

4. обстоятельствами непреодолимой силы (пожар, молния и т.п.).

Действие гарантии не распространяется на элементы питания пульта дистанционного управления и воздушные фильтры кондиционера, иные расходные материалы, ремни.

Проведение работ по регламентному сервисному обслуживанию изделия, предусмотренных руководством пользователя, не является предметом настоящей гарантии и осуществляется за счет покупателя специалистами организаций, предоставляющих данный вид услуг и имеющих соответствующие лицензии и сертификаты.

Для заметок:

Изготовитель оборудования оставляет за собой право вносить изменения в конструкцию, внешний вид, технические характеристики оборудования, а также соответствующую техническую документацию без предварительного уведомления. Информация об изготовителе оборудования содержится в сертификате соответствия.

www.quattroclima.ru