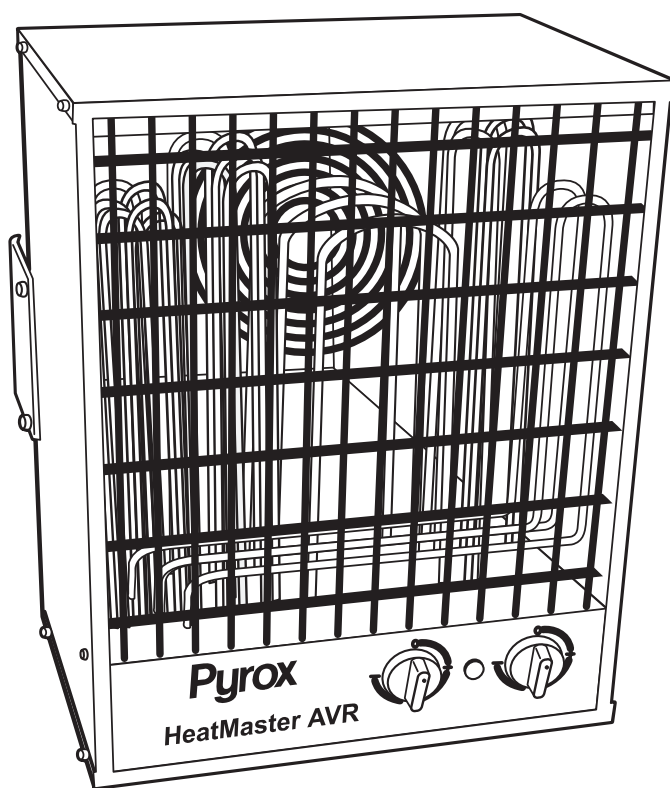
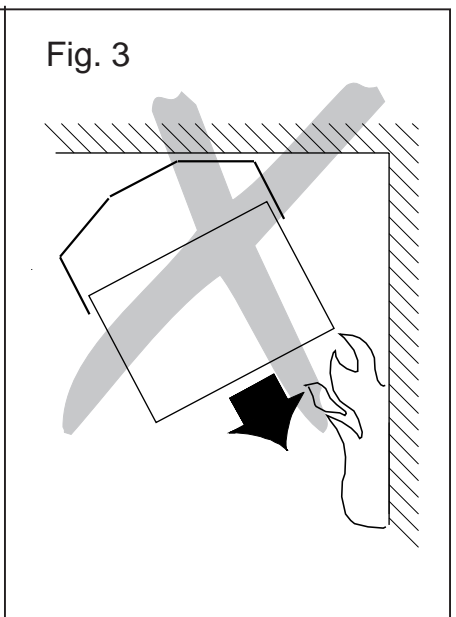
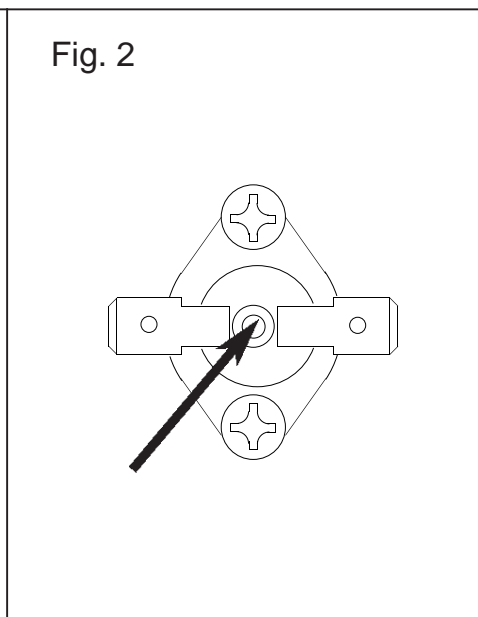
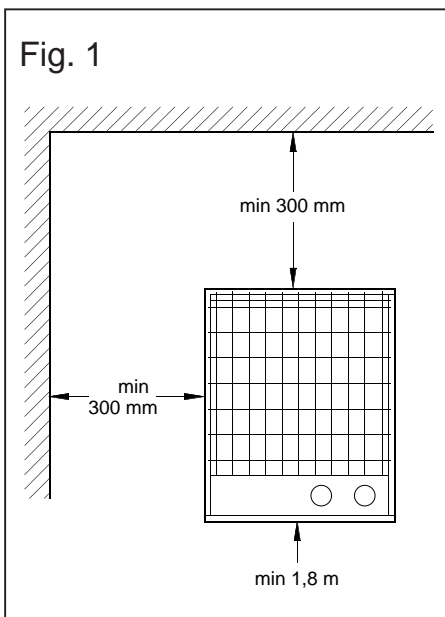
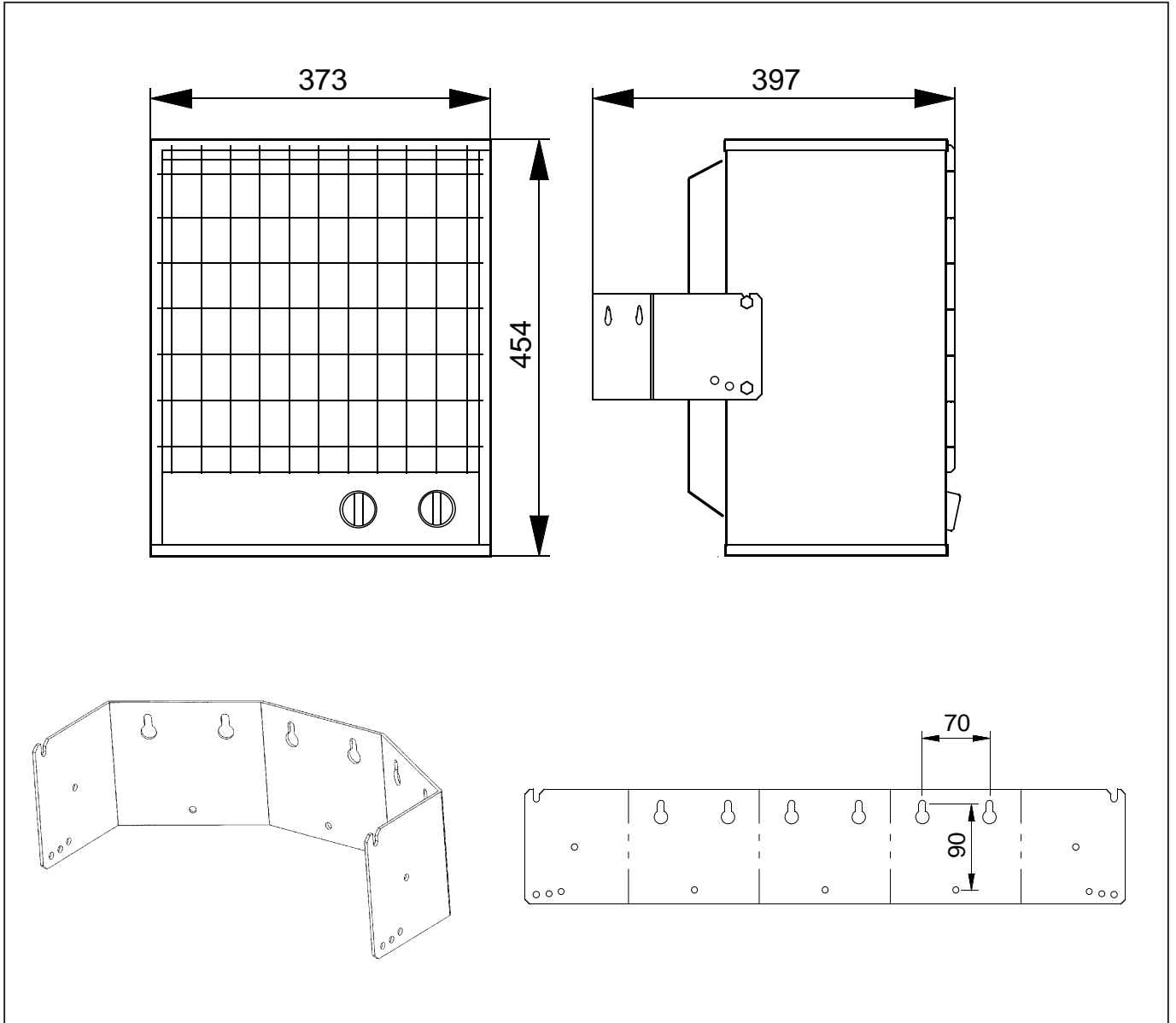


# Pyrox

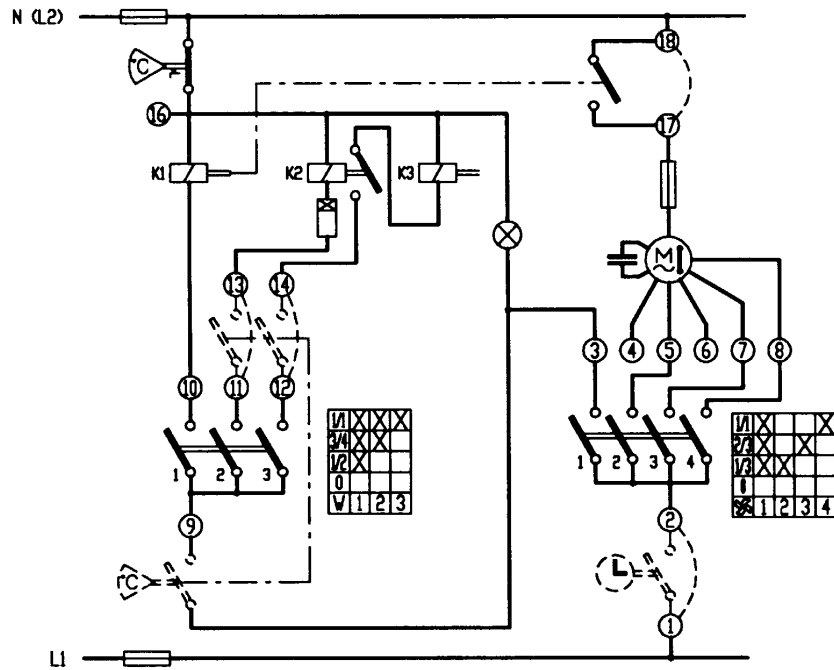
HeatMaster AVR 6-15kW



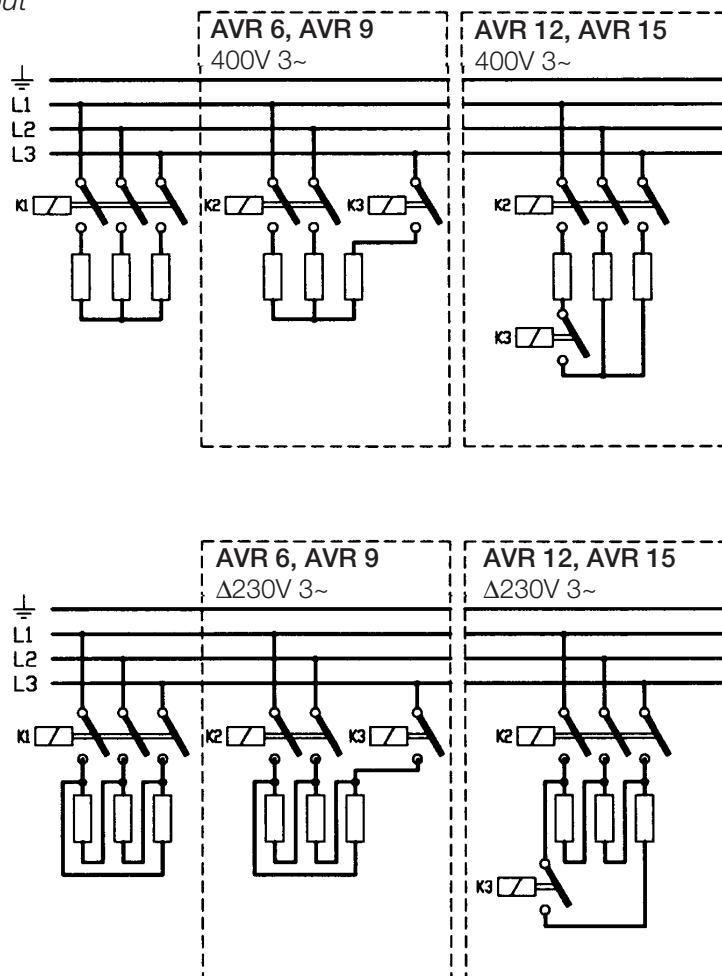




**Principdiagram, manöver**  
*Principal diagram, manouver*

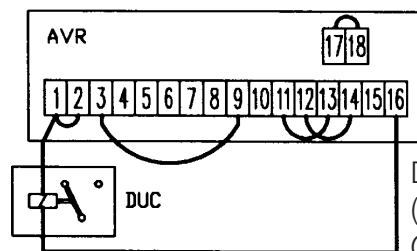
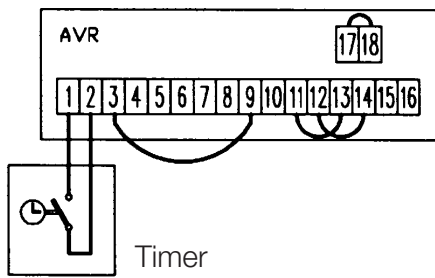


**Principdiagram, effekt**  
*Principal diagram, output*

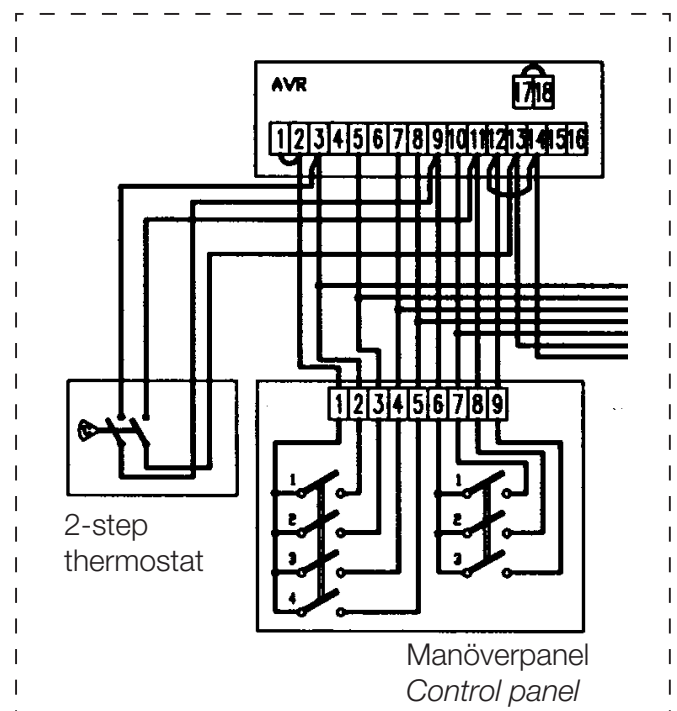
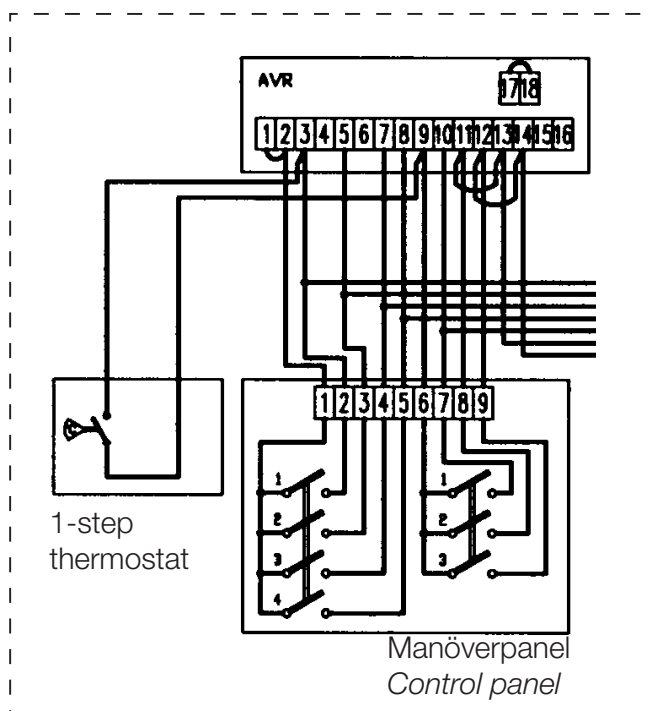
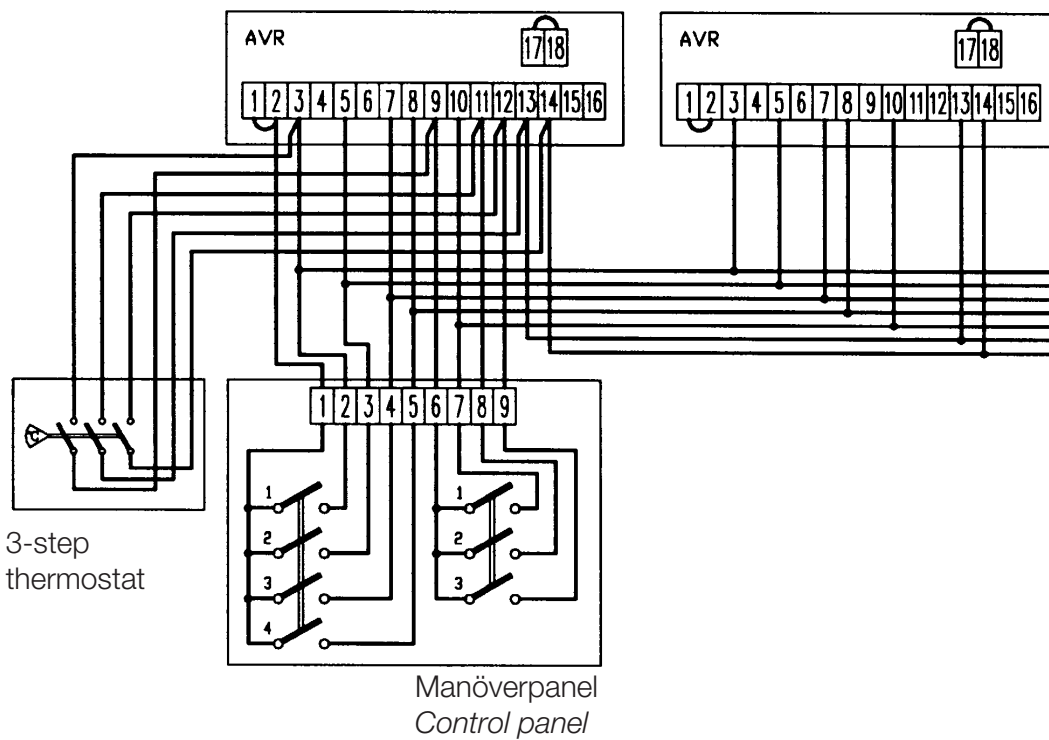


## Inkoppling av tillbehör och kontrollpanel

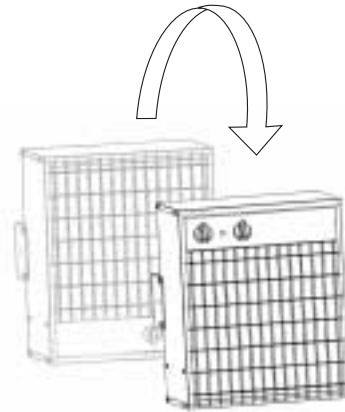
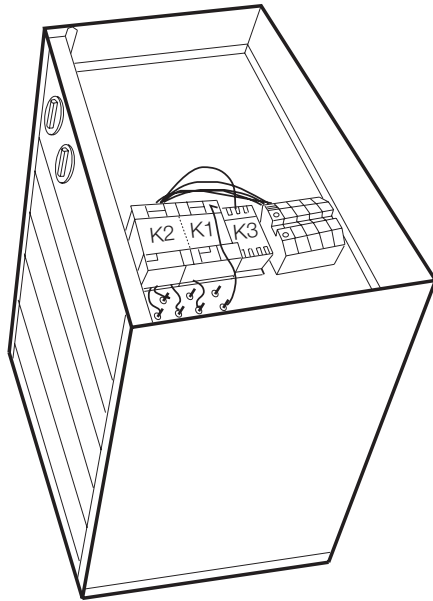
Connection of accessories and control panel



Dataundercentral  
(fastighetsstyrning)  
Computing subcentre  
(e.g. premises control)



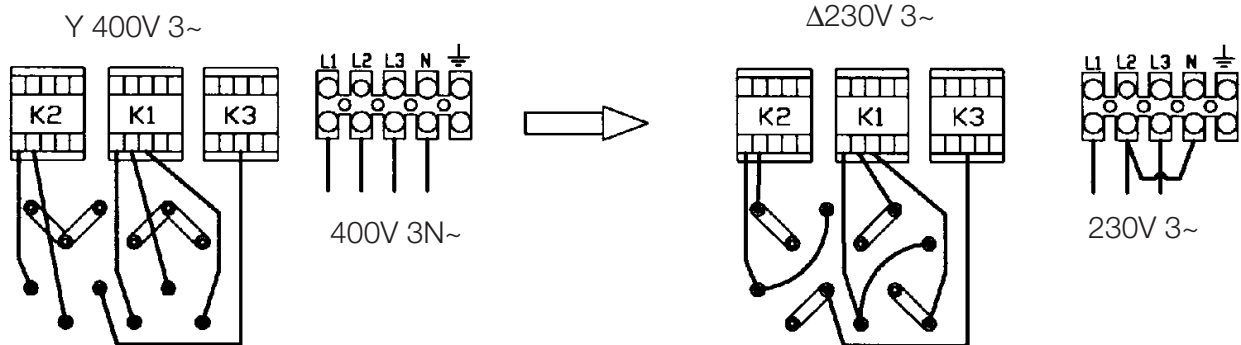
**Omkoppling till 230V 3~**  
*Rewiring for 230V 3~*



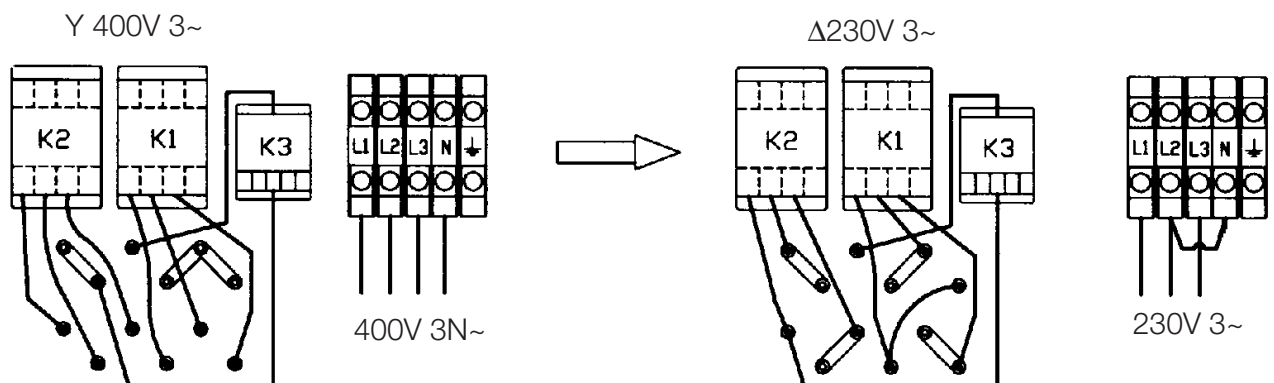
*Obs! I kopplingschemana nedan visas kopplingsutrymmet sett med apparaten vänd upp och ner.*

*Please note! The wiring etc in all illustrations is shown with the heater turned upside down.*

**AVR 6, AVR 9**



**AVR 12, AVR 15**



## Bruksanvisning

HeatMaster stasjonære varmluftsvifter er beregnet for oppvarming av lokaler. Apparatet er velegnet for bruk i lagerlokaler, verksteder, sportshaller o.l. Varmluftsviftene er NEMKO godkjente med sprutsikker kapsling.

### Elektrisk tilkobling

Tilkopling til strømnnett skal være permanent og utføres av godkjent el-installerør i overensstemmelse med gjeldende forskrifter. Mellom nett og apparattilkopling skal det installeres en allpolig bryter med minimum 3 mm kontaktåpning. Det anbefales å benytte en bryter med varselampe. Kontroller at nettspenning og data på typeskiltet stemmer overens. Koplingskjema finnes på innsiden av apparatets deksel.

*NB! Alt installasjonsarbeide må foretaes med frakoplet spenning!*

Apparatet har klemmer for tilkopling til strømnnett, samt klemmer for ekstern tilkopling av fjernbrytere, termostat og tidsur. På apparatets bakside finnes 4 "knock-outs" for gjennomføring av kabel for strømtilførsel og eksterne tilkoplinger. Ved tilkopling skal det benyttes gjennomføringer godkjent for kapslingsklassen.

Varmevifta har ikke innebygd termostat. Ved levering er den koblet slik at den gir full effekt. For å koble inn ekstern termostat, se skjema side 5.

For omkobling fra 400V 3~ til 230V 3~ må ledningene fra kontaktorene til elementene flyttes og kobling gjøres i henhold til skjema side 6.

### Montering

- Vær oppmerksom på at minimumsavstandene iflg. Fig. 1 på s. 3 må overholdes. Apparatet må ikke monteres med blåseretning mot vegg, se fig. 3.
- Festekonsollet løses fra apparatet ved å skru de nedre skruene helt ut og deretter de øvre skruene så langt som nødvendig.
- Skruerhull markeres og borres i henhold til skisser på side 3.
- Skru inn skruene for nøkkelhullene slik at ca. 10 mm står igjen
- Reguler konsollet til ønsket opphengsvinkel, heng den opp og skru i den siste skruen.

- Skru inn de øvre skruene på apparatet slik at ca. 10 mm står igjen
- Heng opp apparatet og juster det til ønsket vinkel
- Skru inn de nedre skruene og dra tilslutt til alle skruer.

### Funksjon

Effektvelgeren har følgende innstillinger:  
Av – 1/3 effekt – 2/3 effekt – full effekt

Vifteregulatoren har følgende innstillinger:  
Av – 1/3 – 2/3 – full trinn

### Feilsøking

Om apparatet ikke fungerer første gangen den tas i bruk kan temperaturbegrenseren ha løst seg ut under transport. Se "Overoppheting".

### Overoppheting

Dersom apparatet blir for varmt vil den innebygde temperaturbegrenseren (termoutløseren) løse ut. Etter at apparatet har kjølnet av og årsaken til overoppheting er rettet, kan temperaturbegrenseren tilbakestilles manuelt. Dette gjøres ved at lokket på apparatet fjernes og knappen på temperaturbegrenseren trykkes inn, se fig. 2.

*NB! Alt arbeide i apparatets koplingsrom skal utføres av fagmann og med avslått spenning.*

### Sikkerhet

- Apparatet skal ikke monteres i umiddelbar nærhet av bad, dusj vaskeplass eller svømmebasseng
- Apparatets overflater er varme ved bruk
- Apparatet skal ikke monteres slik at brennbar materiale kan antennes
- Apparatet må ikke tildekkes, hverken helt eller delvis, overoppheting av apparatet kan medføre brannfare.
- Apparatet skal ikke monteres direkte under fast elektrisk stikkontakt.

### Vedlikehold

HeatMaster krever intet spesielt vedlikehold, dog anbefales det regelmessig inspeksjon og rengjøring av innsugingsgitter og vifte.

## Bruksanvisning

HeatMaster stationära varmluftsfläktar är avsedda för uppvärmning av lokaler. Fläktarna är lämpliga för användning i utrymmen som lagerlokaler, verkstäder etc. Värmefläktarna är godkända av SEMKO och NEMKO. Kapslingsklass: IP 44 Sköljtätt utförande.

### Elektrisk anslutning

Installationen skall vara fast och utföras av behörig installatör i enlighet med gällande föreskrifter. Installationen skall föregås av en allpolig brytare med minst 3 mm kontaktöppning helst försedd med signallampa. Kontrollera att nätspänning och uppgifterna på typskylten stämmer överens. Kopplingschema finns klistrat på lockets insida.

*OBS! Alla arbeten skall utföras i spänningslöst tillstånd.*

Värmefläktarna har plint för inkoppling till det fasta nätet samt plintar för anslutningar av yttre brytare, termostat och tidur. För de yttre anslutningarna finns på baksidan 4 st knock-outs som vid anslutning skall förses med en genomföring som säkerställer kapslingsklassen.

Värmefläkten saknar inbyggd termostat. Vid leverans är den byglad så att full värme erhålls. För att koppla in extern termostat, se kopplingschema sid 5.

För omkoppling från 400V 3~ till 230V 3~ måste kopplingstrådarna från kontaktorerna till elementen dras om och bygling göras enligt figuren på sid 6.

### Montering

- Observera att minavstånden enligt fig. 1 sidan 3 måste hållas. Värmefläktarna får ej monteras med utblåsriktning mot vägg, fig. 3.
- Vid leverans är konsolen fäst vid apparaten. Lossa konsolen från apparaten genom att skruva ur skruvarna helt.
- Markera och borra hålen för skruvarna enligt skissen på sidan 3.
- Skruva i skruvarna för nyckelhålen tills ca 10 mm återstår.
- Vänd konsolen till önskad upphängningsvinkel, häng upp den och skruva i den sista skruven.

- Skruva i de övre skruvarna på apparaten tills ca 10 mm återstår.
- Häng upp apparaten och justera den till önskad vinkel.
- Skruva i de nedre skruvarna och dra åt samtliga skruvar.

### Funktion

Effektväljarens lägen:

Av – 1/3 effekt – 2/3 effekt – full effekt

Fläktväljarens lägen:

Av – 1/3 – 2/3 – fullt varvtal

### Felsökning

Om apparaten inte fungerar första gången den tas i bruk kan temperaturbegränsaren ha löst ut under transport. Se "överhettning".

### Överhettning

Om apparaten överhettas kommer den inbyggda temperaturbegränsaren att lösa ut. Återställ temperaturbegränsaren efter att apparaten svalnat och felet åtgärdats. (Fig. 2).

*OBS! Allt arbete inuti apparatens kopplingsutrymme skall göras av behörig fackman och i spänningslöst tillstånd!*

Temperaturebegränsaren återställs genom att locket avlägnas och knappen på temperaturbegränsaren trycks in. (Fig. 2)

### Säkerhet

- *Apparaten får ej användas i omedelbar närhet till bad, dusch, tvättställ eller simbassäng!*
- *Apparaten har vid drift heta ytor!*
- *Apparaten får ej placeras så att brännbart material kan antändas!*
- *Apparaten får ej övertäckas helt eller delvis med kläder o dyl material, då överhettning av apparaten kan medföra brandfara!*
- *Apparaten får ej placeras direkt under fast vägguttag!*

### Underhåll

HeatMaster kräver normalt inget underhåll, men kontroll och regelbunden rengöring av insugningsgallret och fläkten rekommenderas.



## User Instructions

The HeatMaster fan heaters are designed for heating of premises. The compact and robust design makes them suitable for use in storage rooms, garages, workshops, shops etc. The heaters are approved by SEMKO and NEMKO. Enclosure: IP 44 Splash proof design.

### Electrical connection

The installation must be permanent and carried out in conformity with prevailing regulations. The installation should be preceded by an all-pole circuit breaker with at least 3 mm breaking gap, preferably equipped with an operating lamp. Mains voltage and type plate must comply. The wiring diagram for each appliance is situated on the inside of the cover.

*NB! All electrical work must be carried out in currentless condition.*

The heaters have terminal blocks for connection to the mains and external breakers, thermostat and timer. 4 knock-outs are located on the back for external connections, these should be furnished with an appropriate inlet in order to meet the enclosure class' demands.

The heaters are not equipped with a built-in thermostat. Upon delivery it is connected to obtain maximum heating. For connecting external thermostat, see wiring diagram on page 5.

To rewire from 400V 3~ to 230V 3~ it is necessary to connect the wires from the contactors to the heating elements etc according to figures on page 6.

### Mounting

- Please note that the minimum measurements on fig. 1 must be kept. The heaters must not be mounted so the output is directed towards a wall, see fig. 3.
- The bracket is fastened onto the unit upon delivery. Loosen the bracket from the unit by unscrewing the screws completely.
- Screw in the screws for the keyhole slots until approx. 10 mm remains. Put up the bracket.
- Screw the upper screws into the unit until 10 mm remains.

- Suspend the unit on the bracket and adjust to the desired angle.
- Screw in the lower screws and then tighten all screws.

### Operation

The operating switch has 4 functions:

Off – 1/2 power – 2/3 power – full power

The fan selector has 3 functions:

Off – 1/3 – 2/3 – full speed

### Fault-detecting

If the unit does not work the first time it is used, the temperature cut-out may have tripped during transport. See "Overheating".

### Overheating

If the unit overheats the in-built temperature cut-out will trip. Reset the temperature cut-out once the unit has cooled and the fault has been rectified. (Fig. 2)

*NOTE! All work inside the unit's connection area must be carried out by a qualified technician and while the unit is not voltage fed.*

The temperature cut-out is reset by removing the heater's lid and pushing the button as in fig. 2.

### Safety

- The appliance must not be used in the immediate vicinity of bathtubs, showers, wash basins or swimming pools!
- The appliance has hot surfaces during operation!
- The appliance must not be placed so that inflammable material can be ignited.
- The appliance must not be covered either with clothes or similar material, since overheating of the appliance can result in fire hazard!
- The appliance must not be placed directly under a wall-outlet!

### Maintenance

The HeatMaster does not normally require maintenance, but we recommend inspection and regular cleaning of the intake filter and the fan.

Typ	AVR 6	AVR 9	AVR 12	AVR 15
Effekt (kW)	6	9	12	15
Tilkoblingsspenning (V)	230V3~/400V3N~	230V3~/400V3N~	230V3~/400V3N~	230V3~/400V3N~
Strømstyrke (A)	15,4/9,0	22,9/13,3	30,5/17,7	38,0/22,0
Effektvelgerens posisjoner (kW)	0 – 3 – 4,5 – 6	0 – 4,5 – 6,7 - 9	0 – 6 – 10/9 – 12	0 – 7,5 – 12,5/11,2 – 15
Temperaturøkning på gjennomgående luft (°C)	17 / 14	25 / 21	33 / 28	42 / 35
Luftmengde (m <sup>3</sup> /h)	1070 / 1300	1070 / 1300	1070 / 1300	1070 / 1300
Vekt (kg)	18	18	18	18

Typ	AVR 6	AVR 9	AVR 12	AVR 15
Effekt (kW)	6	9	12	15
Anslutningsspenning (V)	230V3~/400V3N~	230V3~/400V3N~	230V3~/400V3N~	230V3~/400V3N~
Strömstyrka (A)	15,4/9,0	22,9/13,3	30,5/17,7	38,0/22,0
Effekt steg (kW)	0 – 3 – 4,5 – 6	0 – 4,5 – 6,7 - 9	0 – 6 – 10/9 – 12	0 – 7,5 – 12,5/11,2 – 15
Temperaturøkning på gjennomgående luft vid full effekt (°C)	17 / 14	25 / 21	33 / 28	42 / 35
Luftföde (m <sup>3</sup> /h)	1070 / 1300	1070 / 1300	1070 / 1300	1070 / 1300
Vikt (kg)	18	18	18	18

Type	AVR 6	AVR 9	AVR 12	AVR 15
Output (kW)	6	9	12	15
Voltage (V)	230V3~/400V3N~	230V3~/400V3N~	230V3~/400V3N~	230V3~/400V3N~
Current (A)	15,4/9,0	22,9/13,3	30,5/17,7	38,0/22,0
Power steps (kW)	0 – 3 – 4,5 – 6	0 – 4,5 – 6,7 - 9	0 – 6 – 10/9 – 12	0 – 7,5 – 12,5/11,2 – 15
Temperature increase of outgoing air at full power (°C)	17 / 14	25 / 21	33 / 28	42 / 35
Air flow (m <sup>3</sup> /h)	1070 / 1300	1070 / 1300	1070 / 1300	1070 / 1300
Weight (kg)	18	18	18	18



---

# Pyrox

**Pyrox as**

Verkseier Furulunds vei 11

Postboks 110, Alnabru

NO-0614 Oslo

NORWAY

Phone: +47 22 32 13 13

Fax: +47 22 32 09 74