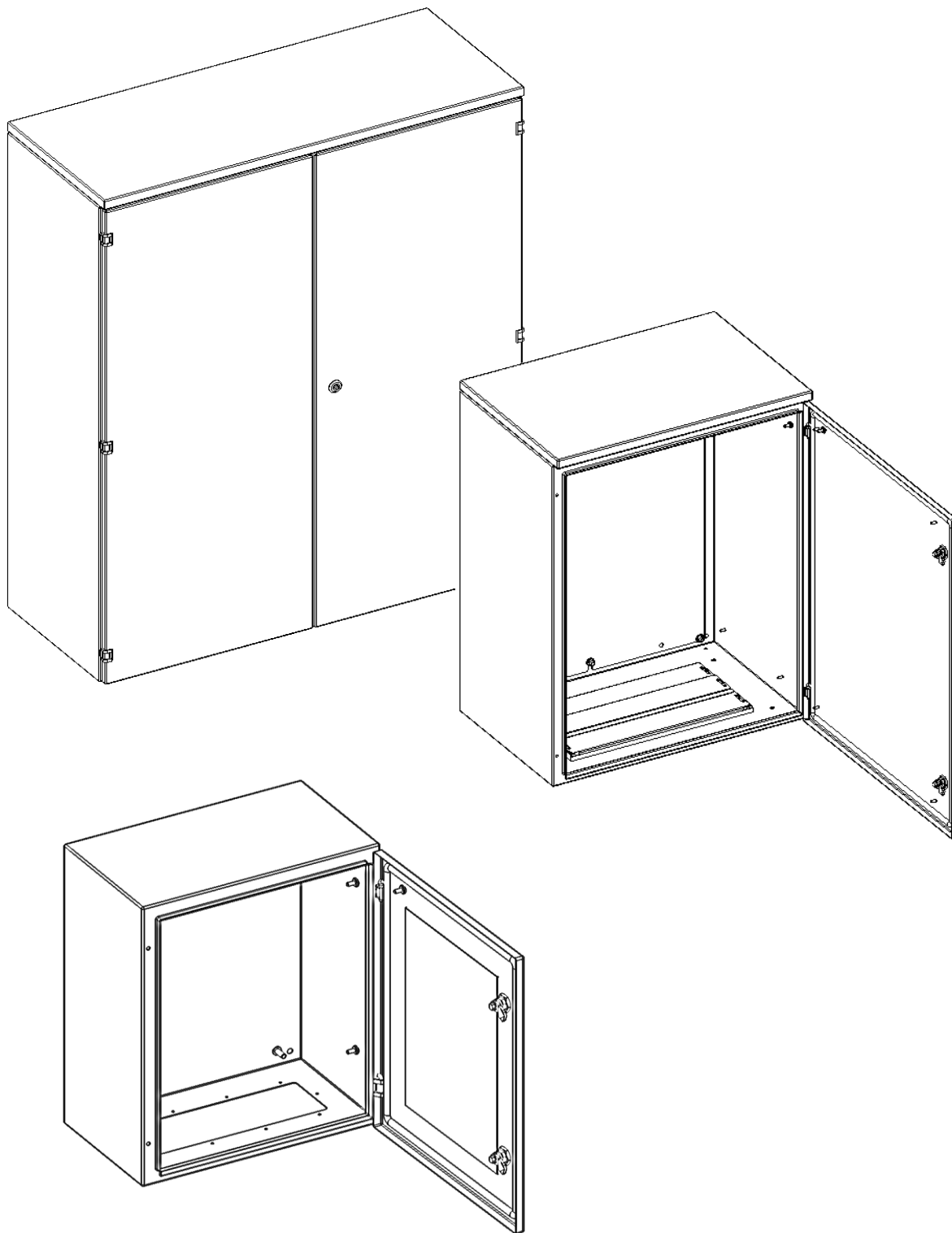


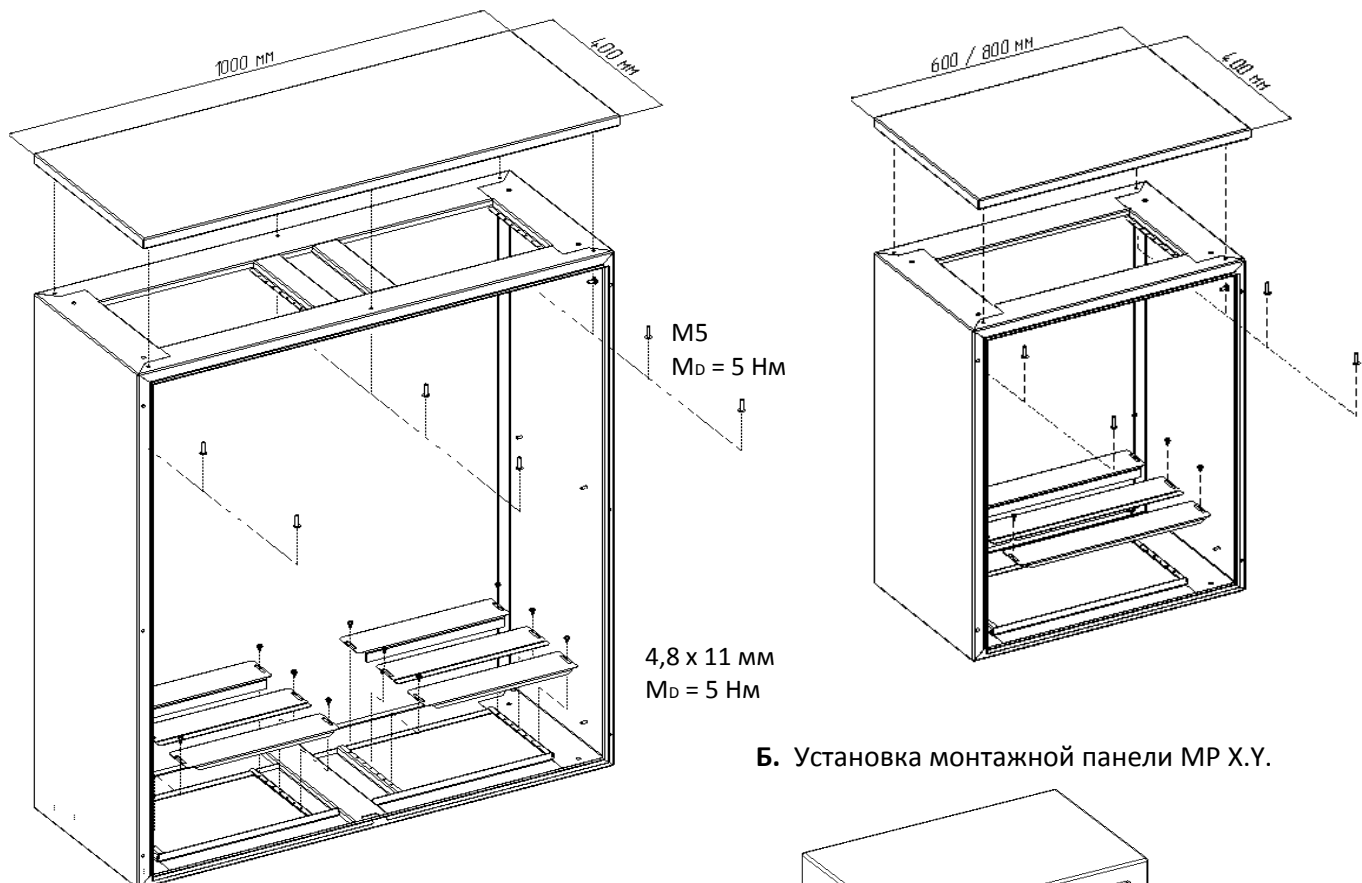


# КОРПУСЫ ДЛЯ СРЕДСТВ АВТОМАТИЗАЦИИ



## КОМПАКТНЫЕ РАСПРЕДЕЛИТЕЛЬНЫЕ ШКАФЫ

### А. Установка концевой панели (R X.Y C) и панелей кабельного ввода (PKV X) на шкафы глубиной 400 мм

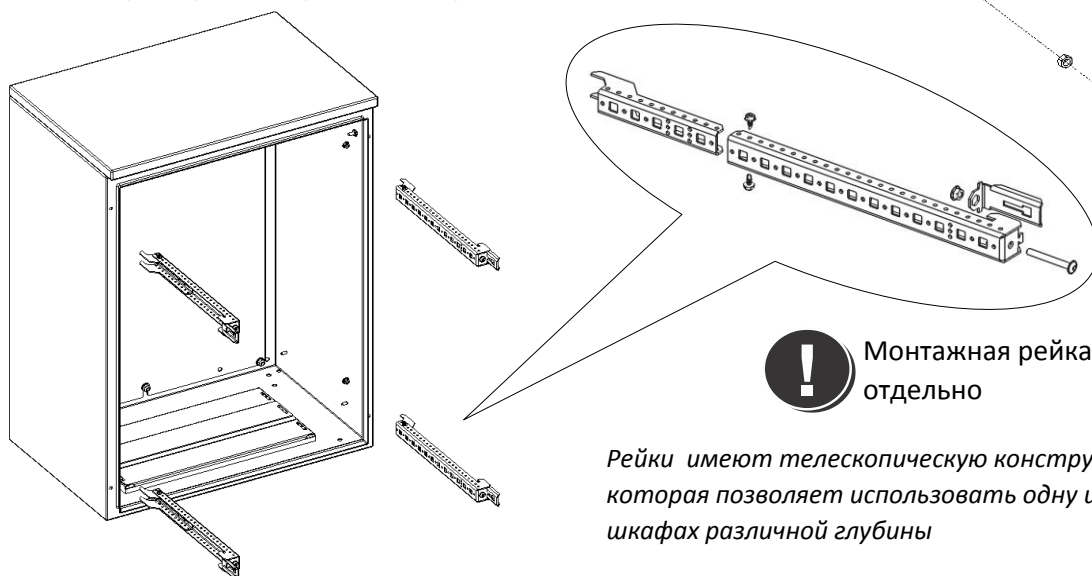
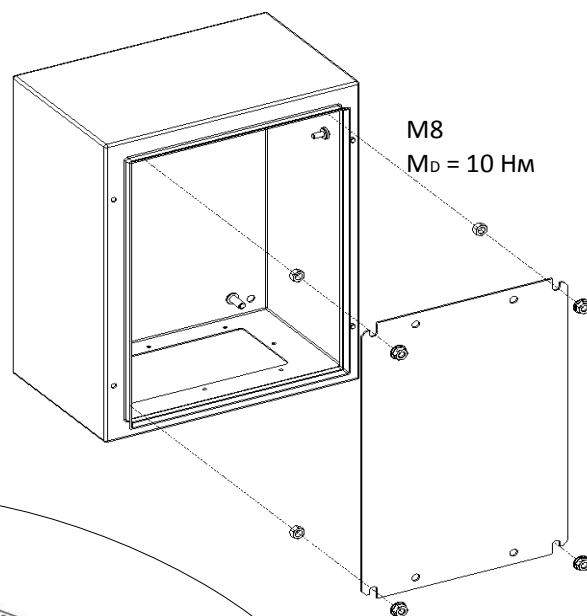


### Б. Установка монтажной панели MP X.Y.

На монтажных панелях MP X.Y в шкафах MEх, начиная с типоразмера 50.40.21, появляются боковые отгибки, придающие панелям дополнительную жесткость.

### В. Установка рейки монтажной MG Z E.

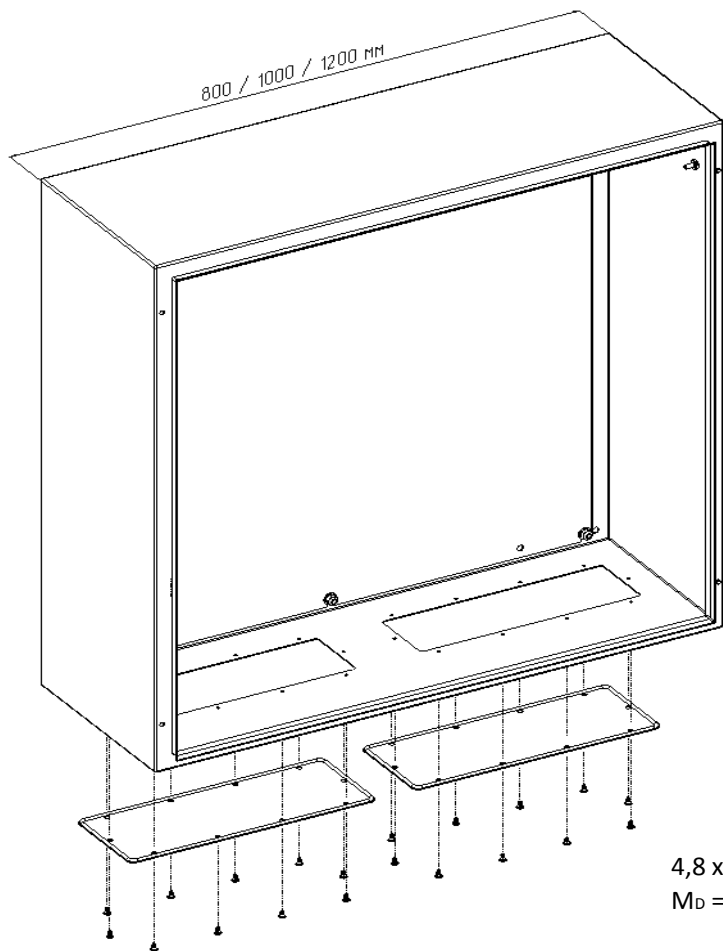
Позволяет максимально эффективно использовать внутреннее пространство:  
- монтаж изнутри на боковые стенки, крышу или основание  
- крепление в распор, без сверления отверстий



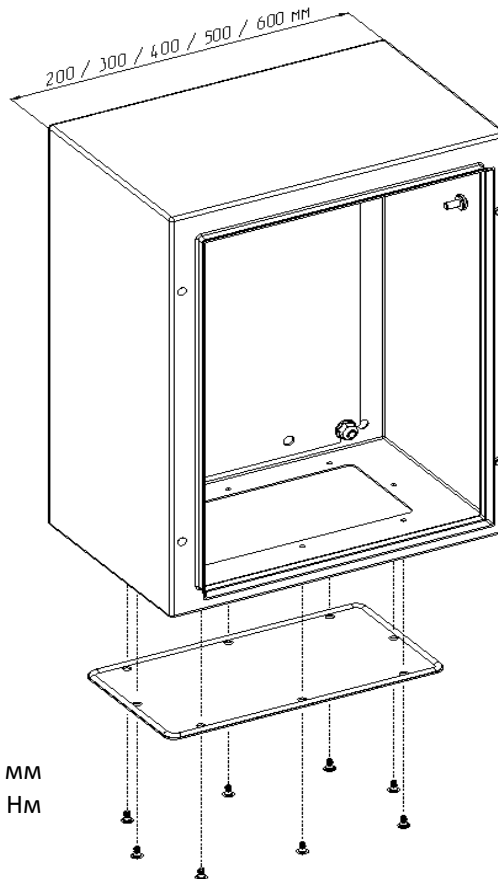
**!** Монтажная рейка MG Z E поставляется отдельно

Рейки имеют телескопическую конструкцию, которая позволяет использовать одну и ту же рейку в шкафах различной глубины

Г. Установка глухих панелей кабельного ввода (РК Х.У) на шкафы глубиной 155 - 300 мм

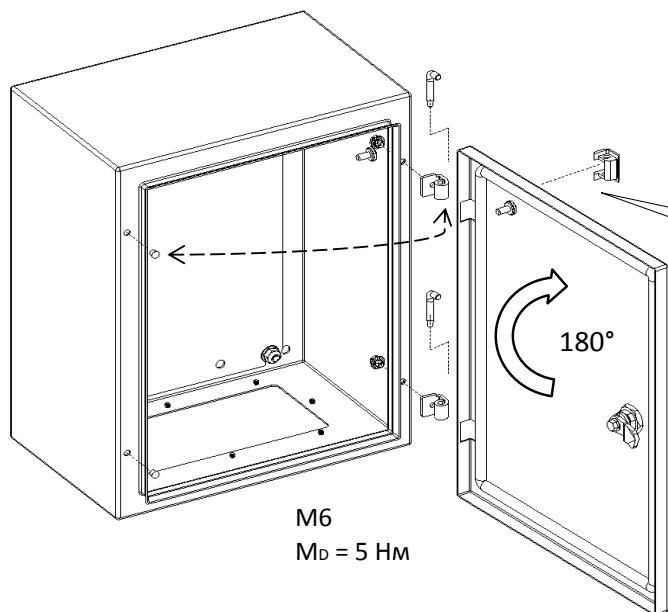


Увеличенная площадь проёмов под кабельные вводы РК Х.У



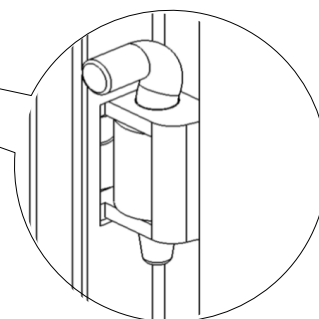
4,8 x 9 мм  
M<sub>D</sub> = 5 Нм

Д. Демонтаж и перенавеска двери шкафа.

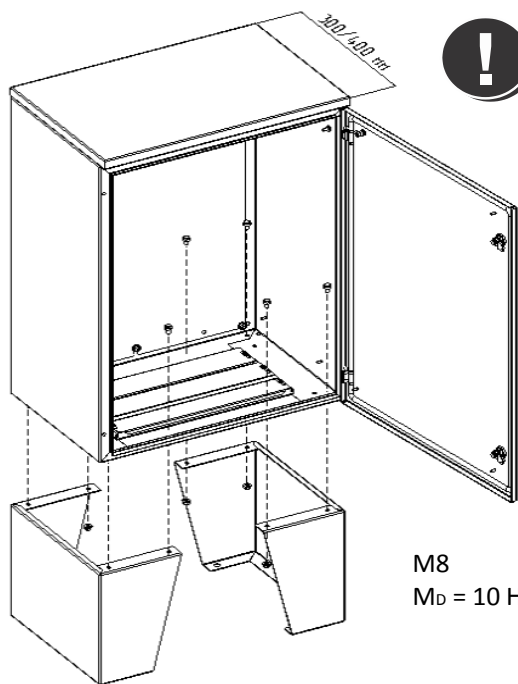


M6  
M<sub>D</sub> = 5 Нм

Штифты петель - невыпадающие, позволяют осуществлять перенавеску двери без применения специального инструмента.

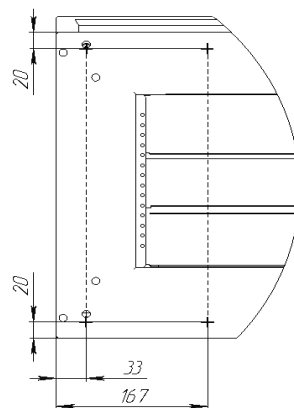


**Е. Монтаж к полу при помощи увеличенного цоколя ZH X.Y**



M8  
M<sub>D</sub> = 10 Нм

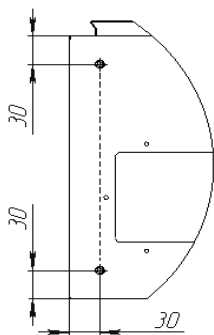
Для крепления цоколя ZH X.Y к шкафам глубиной 300 мм, необходимо просверлить в основании корпуса шкафа 8 отверстий диаметром 9 мм. В корпусах глубиной 400 мм необходимо просверлить 4 дополнительных отверстия.



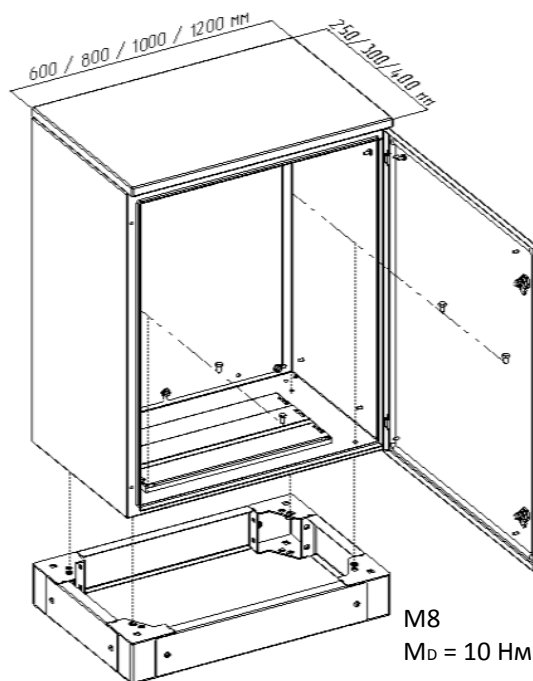
*Увеличенный цоколь ZH X.Y позволяет производить монтаж на расстоянии 300 и 450 мм от уровня пола.*

**Ж. Монтаж к полу при помощи универсального цоколя ZA X.Y**

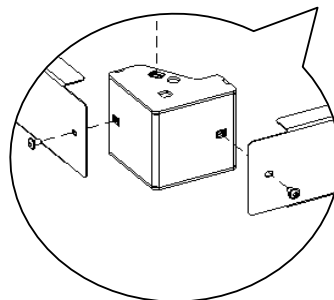
Для крепления цоколя ZA X.Y к шкафам глубиной 250 и 300 мм, необходимо просверлить в основании корпуса шкафа 4 отверстия диаметром 9 мм. В корпусах глубиной 400 мм монтажные отверстия присутствуют.



M6  
M<sub>D</sub> = 5 Нм

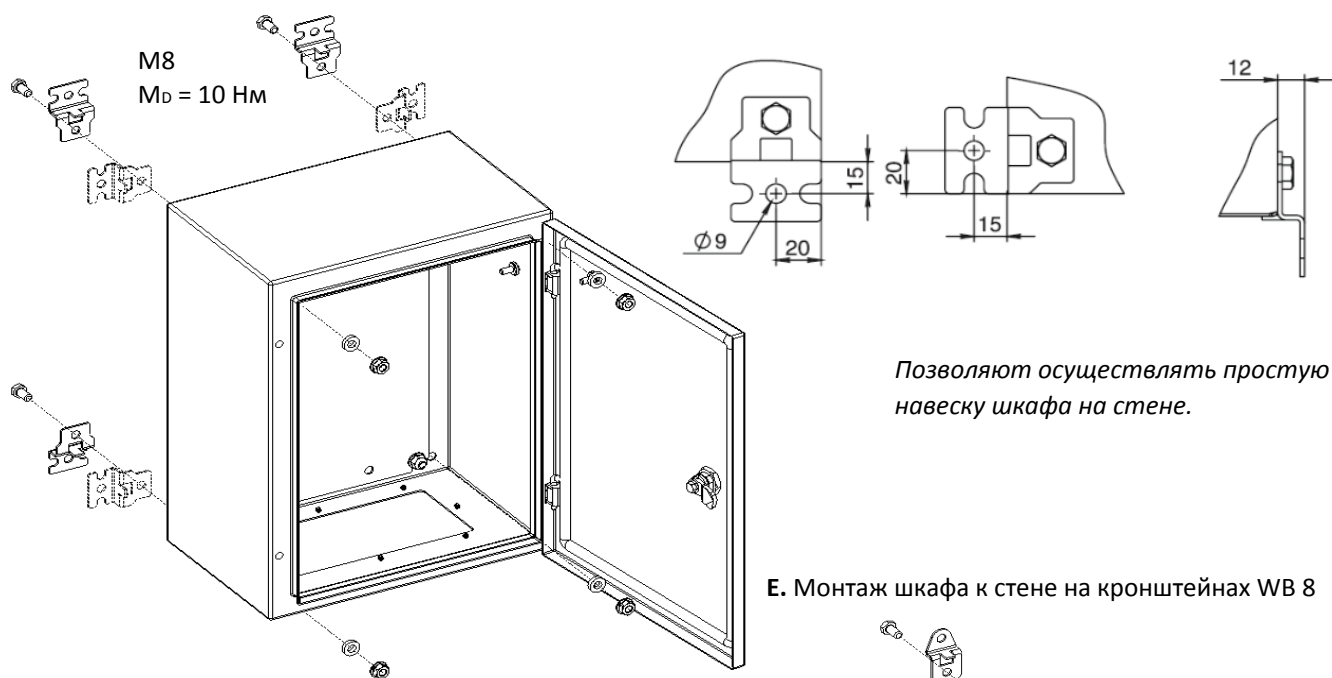


M8  
M<sub>D</sub> = 10 Нм



Цоколя поставляются отдельно

3. Монтаж шкафа к стене через кронштейны WB 8 В.

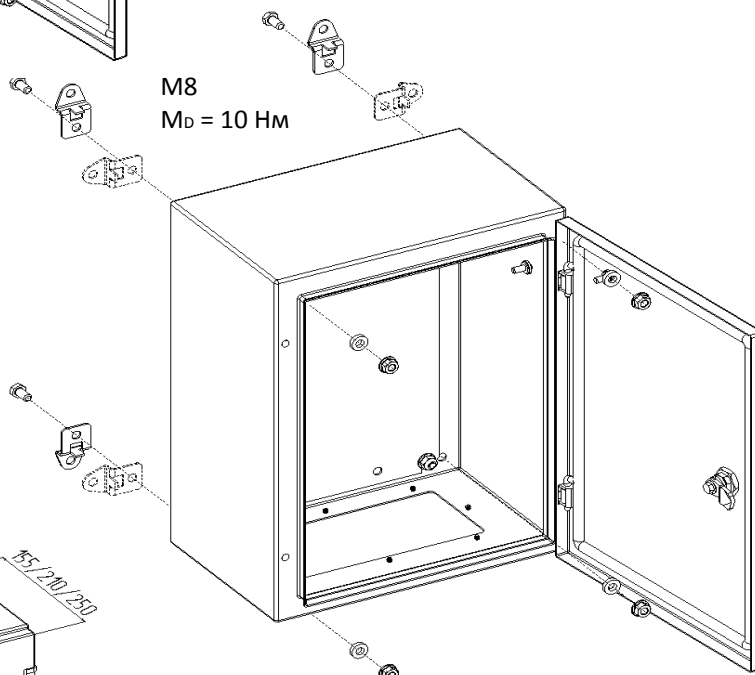


Позволяют осуществлять простую навеску шкафа на стене.

Е. Монтаж шкафа к стене на кронштейнах WB 8

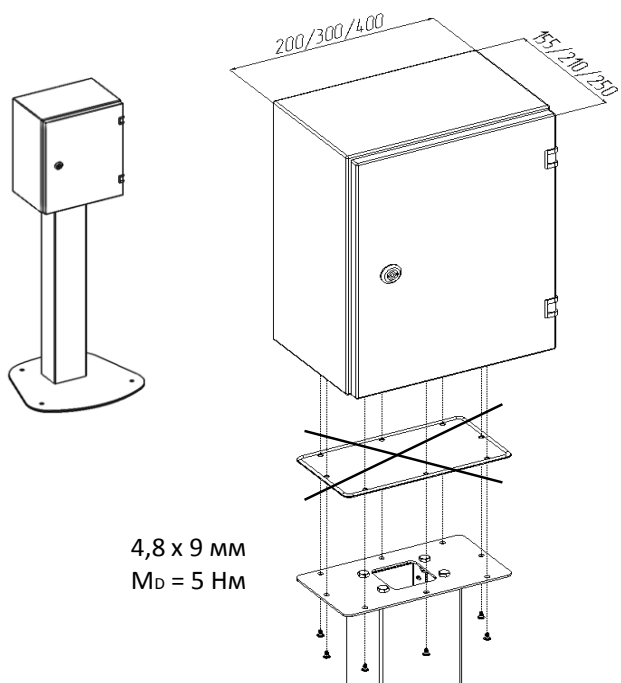


Кронштейны для монтажа к стене (WB 8, WB 8 В) поставляются отдельно



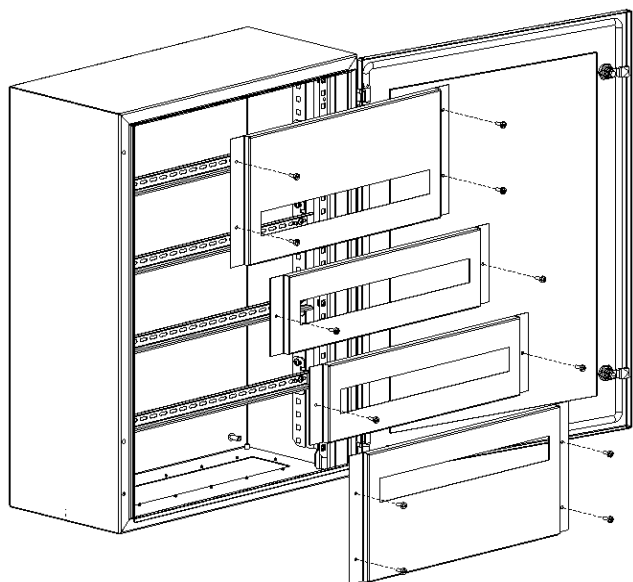
И. Крепление к монтажной стойке ZL

Используется для крепления корпуса к полу на высоте 800 мм



Монтажная стойка ZL поставляется отдельно.

К. Установка модульного шасси МС X.Y.



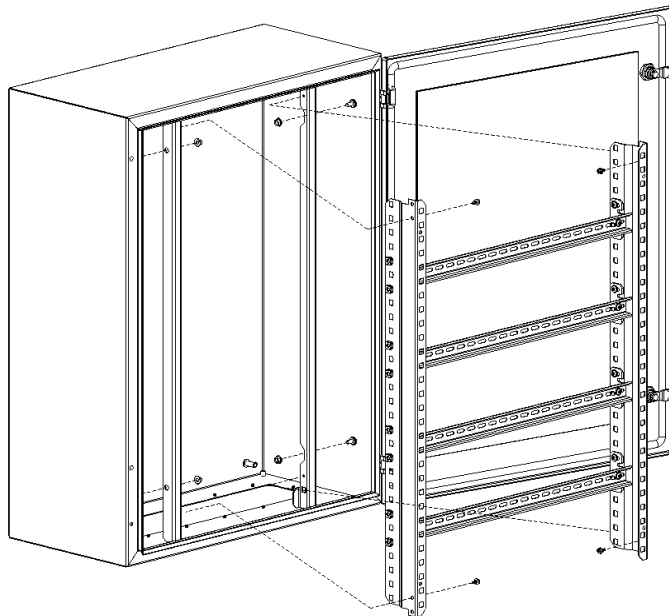
M5  
M<sub>D</sub> = 5 Нм



Установка модульного шасси МС X.Y в собранном виде осуществляется на две рейки МС Y, предварительно смонтированные внутри шкафа.



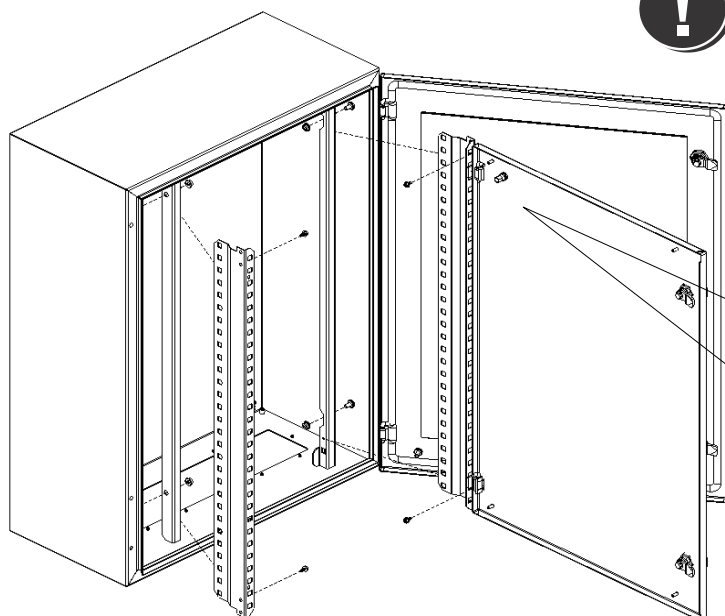
Комплект шасси модульного МС X.Y поставляется отдельно



M6  
M<sub>D</sub> = 5 Нм

*Позволяет произвести монтаж DIN-систем (в совокупности с внешней обзорной или глухой дверью)*

Л. Установка внутренней двери ID X.Y.

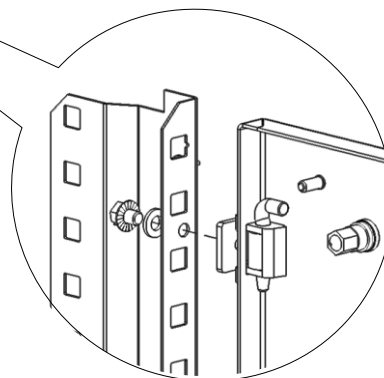


Установка двери внутренней ID X.Y в собранном виде осуществляется на две рейки МС Y, предварительно смонтированные внутри шкафа.

*Позволяет произвести монтаж дополнительной сигнальной аппаратуры (в совокупности с внешней обзорной или глухой дверью)*

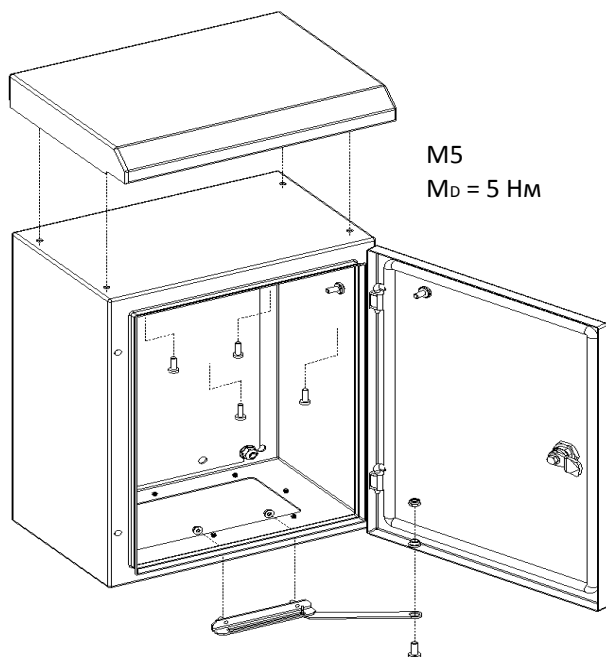


Комплект двери внутренней ID X.Y поставляется отдельно



M6  
M<sub>D</sub> = 5 Нм

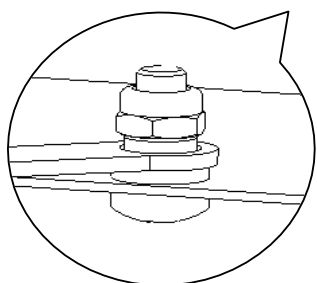
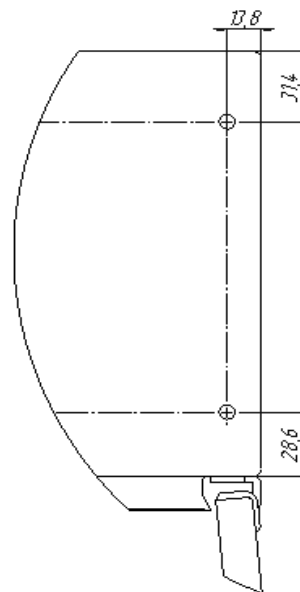
**М. Установка козырька защитного R Y.Z и дверного ограничителя SD 2.**



M5  
M<sub>D</sub> = 5 Нм

Для крепления козырька необходимо просверлить в верхней части корпуса 4 отверстия диаметром 6 мм.

*Предназначен для защиты от прямого попадания воды*

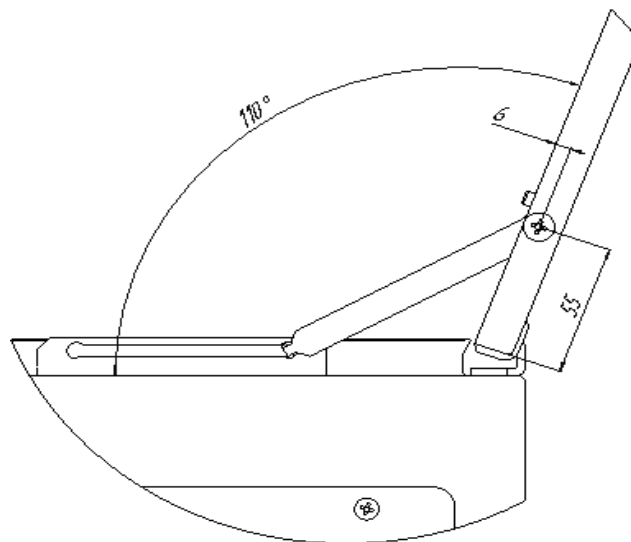


M5  
M<sub>D</sub> = 5 Нм

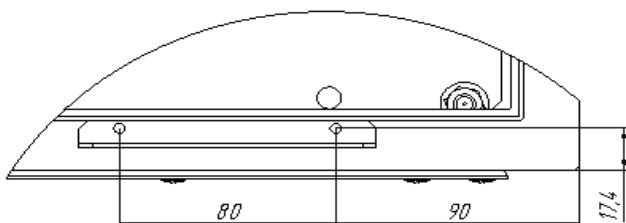


Козырек защитный R Y.Z поставляется отдельно.

Для крепления дверного ограничителя SD 2, необходимо просверлить: в нижней части корпуса - два отверстия  $\varnothing$  5 мм; на нижней кромке двери - одно отверстие  $\varnothing$  6 мм.



*Предназначен для ограничения и фиксации угла открывания двери*



Дверной ограничитель SD 2 поставляется отдельно.