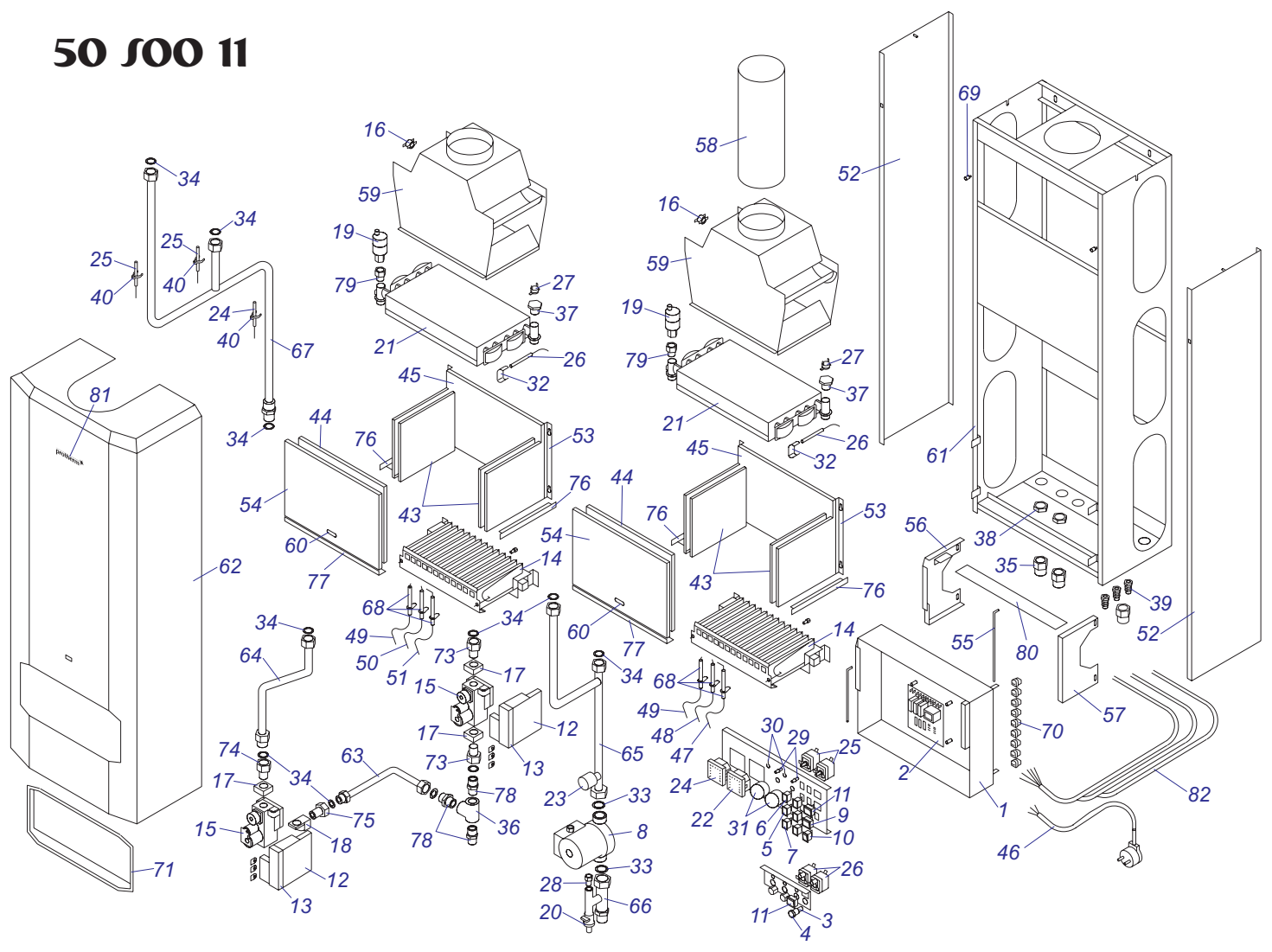


50 J00 11



50 500 11

№	№ для заказа	Название	№	№ для заказа	Название	№	№ для заказа	Название
1	1025	Блок.эл. 50 СОО в.12	28	2273	Вентиль мал.обратный Т G 1/4"	57	3440	Подставка элек.короб.-П -24КХВ
2	1058	Доска управления 50СОО в.1.3	29	2279	Ограничительный винт Т G	58	3445	Соединит.дымоход 50СОО
3	1265	Предохранитель Т1,6А 5x20	30	2280	Ограничительная пружинаТ G	59	3450	Прерыватель тяги 24 в.11
4	1266	Втулка сетев.предохранителя	31	2294	Кнопка - D	60	3454	Отверстие камеры сгорания
5	1269	Сигнализатор оранжевый	32	2298	Зажим 46x0,5 форма "С"	61	3460	Опорная рама 50СОО
6	1270	Сигнализатор красный	33	2421	прокладка 30x22x2	62	3475	Капот 50СОО
7	1271	Сигнализатор прозрач.Н858НВ	34	2430	Прокладка-клингерит 24x15x2	63	3493	Трубка газая - Л-50СОО
8	1297	Насос UPS 15-60,130Грундфос	35	2464	Редукция 1"-3/4"	64	3494	Трубка газовая -С - 50СОО
9	1468	Выкл.-переключ.функций	36	2469	Т-переходник 3/4"	65	3508	Трубка хол.сан.воды - 50СОО
10	1474	Выкл.сетевой 0-1 маленький	37	2530	Заглушка1/2"-против замерзания	66	3509	Трубка хол.сан.воды-вход 50СОО
11	1480	Выключатель-кнопка(авар.соств)	38	2535	Гайка 3/4" MS-низкая	67	3511	Трубка ГВС-50СОО
12	1602	Эл.заж.дымох.АМ-230В-2ст. 1025	39	1406	Каб.переходник 9 мм	68	3553	Электроды измен. 12,24 КХХ
13	1626	Изоляция для эл.зажигания-IP44	40	2287	Зажим для укреп.капилляр.терм.	69	3556	Кольшек капоты никель
14	1682	Горелка Полидоро - 24кВт	43	3248	Керанап 165x183	70	3568	Переходник кабельный - пласт.
15	1825	Газ.клапан VK4105G1005	44	3253	Керанап 215x285	71	3575	Рамка 344x154 пласт. (PL)
16	1832	Термостат бимет.обратимый 80С	45	3254	Керанап 215x310	73	3583	Навинчивание горелки 45мм
17	1853	Фланец прямой - комбин.клапан	46	3267	Проводник Q009 KJ	74	3584	Навинчивание горелки 60мм
18	1856	Фланец угловой - комбин.клапан	47	3282	Проводник VN 040I	75	3585	Навинчивание 50СТР,СТО
19	1900	Воздухоотделитель 3/8"	48	3283	Проводник VN 040Z	76	3590	Изоляция боковой стор.24
20	1921	Шаровой кран выход. 3/8"	49	3284	Проводник VN010	77	3592	Изоляция торцев.стор.24
21	1983	Теп-к пр.сг.-вPR20401019-24кВт	50	3287	Проводник VN060 Z	78	3599	Вставка 3/4"
22	2239	Манометр без марки-белый	51	3288	Проводник VN060I	79	3601	Вставка воздухоотдел.клапана
23	2242	Датчик давления	52	3321	Покр.бок.опор.рамы Л+П 50СОО	80	3704	Подкос 50
24	2245	Термометр без марки-белый	53	3392	Покрытие камеры сгорания 24	81	3767	Этикетка PROTHERM 90мм
25	2252	Термостат раб.ТG быстрый (TZ)	54	3393	Покр.камеры сгорания 24-перед.	82	5063	Проводник-пучок 50СОО-12
26	2262	Термостат аварийныйТ G (LY)	55	3435	Навеска средняя никельн.			
27	2266	Термостат против замерзания	56	3439	Подставка элек.короб.-Л -24КХВ			