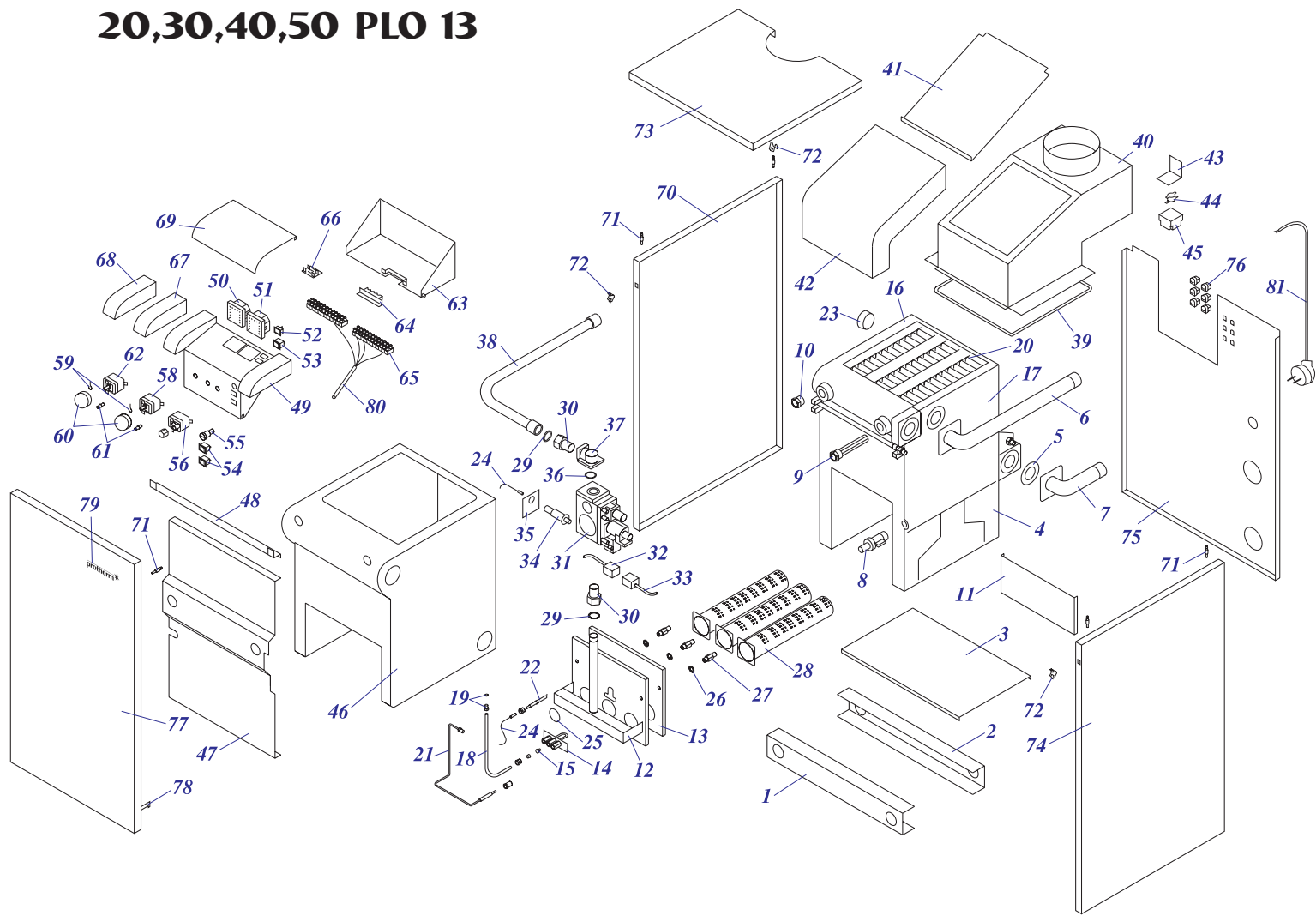


20,30,40,50 PLO 13



20,30,40,50 PLO 13

| № | № для заказа | Название | № | № для заказа | Название | № | № для заказа | Название |
|----|--------------|--------------------------------------|----|--------------|--------------------------------|----|--------------|--------------------------------|
| 1 | 4418 | Рама перед.20Li в.13 | 25 | 1805 | Стекло-слюда | 48 | 3886 | Опора элек.блока 50 Li в.13 |
| 1 | 4420 | Рама перед.30Li в.13 | 25 | 4288 | Покрытие пламя-II | 49 | 3658 | Панель управления КЛО в.13 |
| 1 | 4675 | Рама перед. 40 В | 26 | 2426 | Кружок 14x10x1 Су-плоский | 50 | 2245 | Термометр без марки-белый |
| 1 | 4677 | Рама перед. 50 В | 27 | 1712 | Форсунка для горел-труб.2,65мм | 51 | 2239 | Манометр без марки-белый |
| 2 | 4419 | Рама задн.20Li в.13 | 27 | 4866 | Форсунка горелки 2,45мм M10x1 | 52 | 1270 | Сигнализатор красный |
| 2 | 4421 | Рама задн.30Li в.13 | 28 | 4688 | Горелка-труб.103.2571.00 | 53 | 1474 | Выкл.сетевой 0-1 маленький |
| 2 | 4676 | Рама задн. 40 В | 28 | 3975 | Горелка-труб.-PEVEKO | 54 | 1478 | Выкл.-кнопка 1-полюсн. |
| 2 | 4678 | Рама задн. 50 В | 29 | 2418 | Прокладка 24x15x2 | 55 | 1266 | Втулка сетев.предохранителя |
| 3 | 3667 | Рефлектор тепл. 20Li в.13 - II | 30 | 3666 | Навинчивание 1/2" измененное | 56 | 2262 | Термостат аварийныйТ G (LY) |
| 3 | 3668 | Рефлектор тепл. 30Li в.13 - II | 31 | 1580 | Газовый клапан 824 SIT NOVA | 58 | 2249 | Термоста раб.ТG медленный(TY) |
| 3 | 4093 | Покрытие камеры горения 40 | 31 | 1578 | Газовый клапан 820 SIT NOVA | 59 | 2280 | Ограничительная пружинаТ G |
| 3 | 4094 | Покрытие камеры горения 50 | 32 | 1615 | Коннектор с кабел.авт.NOVA 820 | 60 | 2294 | Кнопка - D |
| 4 | 3986 | Теп-к пр.сгор-вода 3-звеньевой BIASI | 33 | 1616 | Коннектор с кабел.авт.NOVA 824 | 61 | 2279 | Ограничительный винт Т G |
| 4 | 4710 | Теплообменник 4 звен.Биаси | 34 | 1619 | Пьезозапальник авт.упр. NOVA | 62 | 2253 | Термостат раб.3-кон.ТG медлен. |
| 4 | 3987 | Теп-к пр.сгор-вода 5-звеньевой BIASI | 35 | 3203 | Держатель запальника ПЛО | 63 | 3657 | Электрокоробка ПЛО,КЛО в.13 |
| 4 | 3988 | Теп-к пр.сгор-вода 6-звеньевой BIASI | 36 | 2410 | Прокладка "О" 22x2,5 | 64 | 3740 | Переходник эл.коробки |
| 5 | 2431 | Прокладка-клингерит 60x40x2 | 37 | 2486 | Фланец угловойDN 15 R3612 | 65 | 1532 | Клеммник 6336-37-12-10 |
| 6 | 3744 | Трубка ГВС - в.13 | 38 | 3498 | Трубка газовая Li в.13 | 66 | 1059 | Доска пове.конт.соед.МОД в.1.3 |
| 7 | 3745 | Трубка хол.сан.воды - в.13 | 38 | 3974 | Трубка газовая - 465мм | 67 | 3577 | Модуль расш.КЛО,ПЛО в.13пласт. |
| 8 | 1921 | Шаровой кран выход. 3/8" | 39 | 2443 | Шнур проклад. 15x2 | 68 | 3557 | Модуль концКЛО,ПЛО в.13пласт. |
| 9 | 2053 | Муфта для 4 датчиков | 40 | 3449 | Прерыватель тяги 20Li в.13 | 69 | 3552 | Покр.панели КЛО,ПЛО в.13пласт. |
| 10 | 2272 | Вентиль мал.обратный Т G 1/2" | 40 | 3453 | Прерыватель тяги 30Li в.13 | 70 | 4225 | Покрыт.боковое лев. |
| 11 | 3462 | Рефлектор теплов.20 Li в.13 | 40 | 3873 | Прерыватель тяги 40Li в.13 | 71 | 3176 | стержень навеса М4 |
| 11 | 3463 | Рефлектор теплов.30 Li в.13 | 40 | 3880 | Прерыватель тяги 50 Li в.13 | 72 | 3177 | Зажим навеса 16 |
| 12 | 4218 | Держатель горелки - III 20PLO в.13 | 41 | 3080 | Покрыт.прерыв.тяги-20КЛО,ПЛО | 73 | 3339 | Покрытие верхнее 20 в.13 |
| 12 | 4219 | Держатель горелки - III 30PLO в.13 | 41 | 4107 | Покрыт.прерыв.тяги-50КЛО,ПЛО | 73 | 3345 | Покрытие верхнее 30Li в.13 |
| 12 | 3879 | Держатель горелки 40ПЛО в.13 | 42 | 3627 | Изоляция верх.покрит.20Liv.13 | 73 | 3869 | Покрытие верхнее 40 в.13 |
| 12 | 3890 | Держатель горелки для 50PLO в.13 | 42 | 3660 | Изоляция верхнего покрит.30 Li | 73 | 3883 | Покрытие верхнее 50 Li |
| 13 | 3903 | Изоляция горелки 20PLO в.13 | 42 | 3875 | Изоляция верхнего покрит.40 Li | 74 | 4226 | Покрыт.боковое прав. |
| 13 | 3904 | Изоляция горелки 30PLO в.13 | 42 | 3892 | Изоляция верхнего покрит.50 Li | 75 | 3400 | Покрытие заднее 20 Li в.13 |
| 13 | 3894 | Кераноп 40ПЛО в.13-357x207 | 43 | 2898 | Держат.термостата про.сгорания | 75 | 3402 | Покрытие заднее 30 Li в.13 |
| 13 | 3895 | Кераноп 50ПЛО в.13-442x207 | 44 | 1835 | Термостат бим.необратимый 80С | 75 | 3871 | Покрытие заднее 40 Li в.13 |
| 14 | 4088 | Горелка пилот. PLO 440.0261.14 | 45 | 1878 | Покрытие сигнализат.прод.сгор. | 75 | 3885 | Покрытие заднее 50Li в.13 |
| 15 | 1717 | Форсунка G27.2 для зап.горелки | 46 | 3239 | Изоляция теплообменник.20 в.13 | 76 | 3568 | Переходник кабельный - пласт. |
| 16 | 2006 | Звено левое AG | 46 | 3240 | Изоляция теплообменник.30 в.13 | 77 | 3753 | Гарант.лист га.котла 100E |
| 17 | 2007 | Звено правое AG | 46 | 3866 | Изоляция теплообменник.40 в.13 | 77 | 3754 | Гарант.лист га.котла 100E |
| 18 | 3663 | Трубка мед.горел.Li в.13 210мм | 46 | 3887 | Изоляция теплообменник.50 в.13 | 77 | 3874 | Покрытие переднее 40 Li в.13 |
| 18 | 3696 | Трубка пламени | 47 | 4220 | Покрытие изоляции 20 | 77 | 3882 | Покрытие переднее 50 Li в.13 |
| 19 | 1622 | Винт.соед.с2конус.диам.6мм | 47 | 4221 | Покрытие изоляции 30 | 78 | 3752 | Гарант.лист га.котла 100E |
| 20 | 2008 | Звено среднее AG | 47 | 4222 | Покрытие изоляции 40 | 79 | 3767 | Этикетка PROTHERM 90мм |
| 21 | 1623 | Термодатчик 55мм, М9x1 | 47 | 4223 | Покрытие изоляции 50 | 80 | 3665 | Проводник-пакет ПЛО в.13 |
| 22 | 1327 | Электрод зажигаг.для ПЛО | 48 | 3417 | Опора элек.блока 20 Li в.13 | 81 | 1214 | Кабель 2+1 жильн.(флексо) |
| 23 | 2075 | Соед.чугунных звеньев БИАСИ | 48 | 3418 | Опора элек.блока 30 Li в.13 | | | |
| 24 | 1620 | Кабель ВН-500мм авт.упр. NOVA | 48 | 3872 | Опора элек.блока 40 Li в.13 | | | |