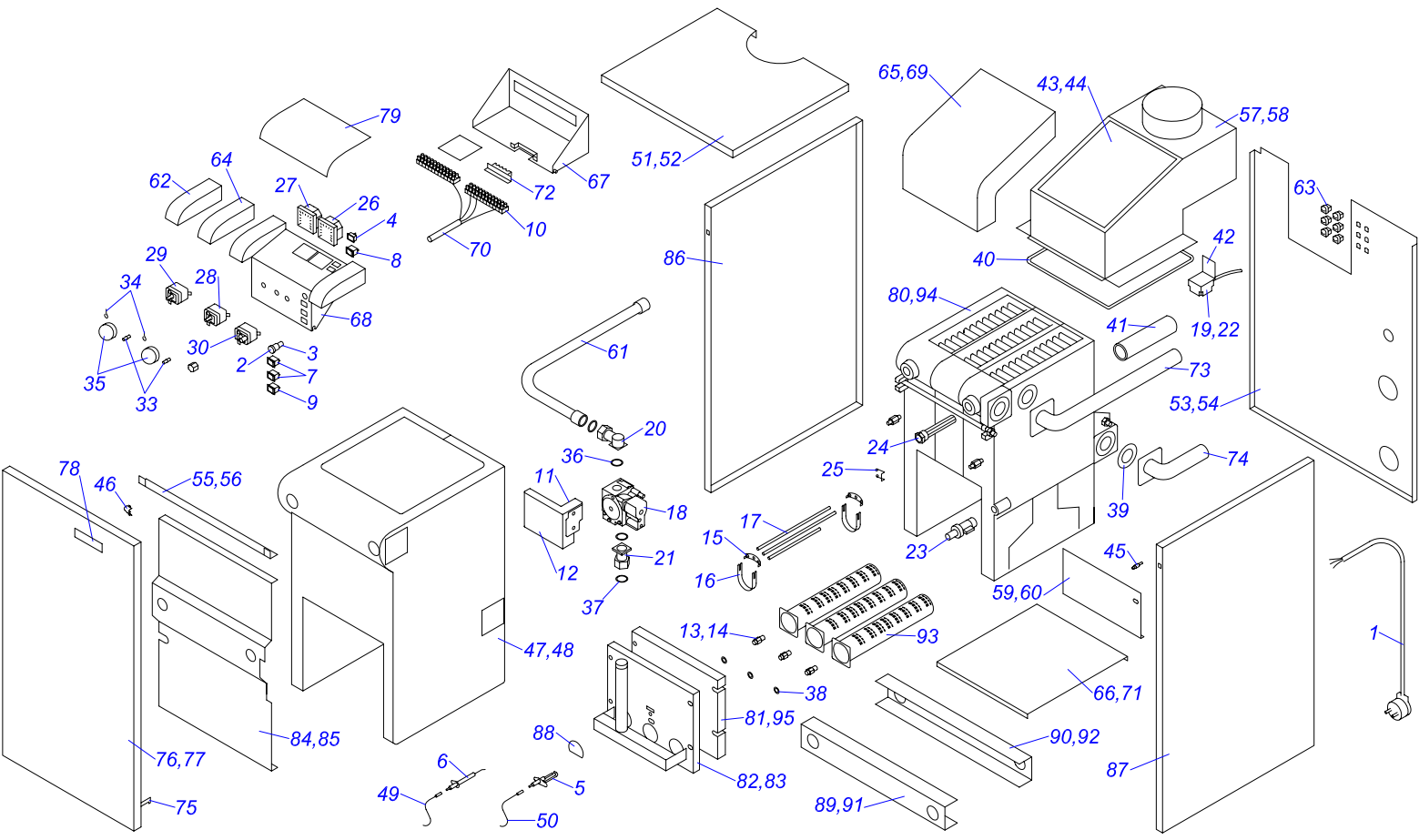


# 20,30 KLO 13



## 20,30 KLO 13

№	№ для заказа	Название	№	№ для заказа	Название	№	№ для заказа	Название
1	1214	Кабель 2+1 жильн.(флексо)	34	2280	Ограничительная пружина T G	65	3627	Изоляция верх.покрыт.20Li в.13
2	1265	Предохранитель T1,6A 5x20	35	2294	Кнопка - D	66	3630	Рефлектор тепл.-II - 20Li в.13
3	1266	Втулка сетев.предохранителя	36	2415	Прокладка "O" 2,4x2,65	67	3657	Электрокоробка ПЛО,КЛО в.13
4	1270	Сигнализатор красный	37	2418	Прокладка 24x15x2	68	3658	Панель управления КЛО в.13
5	1325	Электрод зажигат.для КЛО	38	2426	Кружок 14x10x1 Cu-плоский	69	3660	Изоляция верхнего покрыт.30 Li
6	1333	Электрод ZE 588	39	2431	Прокладка-клингерит 60x40x2	70	3664	Проводник-пакет КЛО в.13
7	1458	Выкл.-переключ. 1-полюсн.	40	2443	Шнур проклад. 15x2	71	3668	Рефлектор тепл. 30Li в.13 - II
8	1474	Выкл.сетевой 0-1 маленький	41	2712	Изоляц.трубка внутр.диам.1"	72	3740	Переходник эл.коробки
9	1478	Выкл.-кнопка 1-полюсн.	42	2898	Держат.термостата про.сгорания	73	3744	Трубка ГВС - в.13
10	1532	Клеммник 6336-37-12-10	43	3080	Покрыт.прерыв.тяги-20КЛО,ПЛО	74	3745	Трубка хол.сан.воды - в.13
11	1603	Эл.зажиг. S4565-BM1007	44	3081	Покрыт.прерыв.тяги-30КЛО,ПЛО	75	3752	Гарант.лист га.котла 100E
12	1626	Изоляция для эл.зажигания-IP44	45	3176	стержень навеса M4	76	3753	Гарант.лист га.котла 100E
13	1712	Форсунка для горел-труб.2,65мм	46	3177	Зажим навеса 16	77	3754	Гарант.лист га.котла 100E
14	1713	Форсунка для гор.-труб.ПБ1,7мм	47	3239	Изоляция теплообменник.20 в.13	78	3767	Этикетка PROTHERM 90мм
15	1727	Держатель стержней 142.0106.00	48	3240	Изоляция теплообменник.30 в.13	79	3857	Дверца прозрачн. KLO в.13
16	1728	Держатель стерж."U"142.0223.00	49	3275	Проводник V035I	80	3986	Теп-к пр.сгор-вода 3-звеньеовой BIASI
17	1729	Стержень охладит.142.0230.00	50	3285	Проводник VN032	81	4163	Изоляция горелки LI 20
18	1825	Газ.клапан VK4105G1005	51	3339	Покрытие верхнее 20 в.13	82	4216	Держатель горелки - III 20KLO в.13
19	1832	Термостат бимет.обратимый 80C	52	3345	Покрытие верхнее 30Li в.13	83	4217	Держатель горелки - III 30KLO в.13
20	1859	Фланец угловой с 3/4"гайк.изм.	53	3400	Покрытие заднее 20 Li в.13	84	4220	Покрытие изоляции 20
21	1861	Фланец прямой с 3/4"гайкой	54	3402	Покрытие заднее 30 Li в.13	85	4221	Покрытие изоляции 30
22	1878	Покрытие сигнализат.прод.сгор.	55	3417	Опора элек.блока 20 Li в.13	86	4225	Покрыт.боковое лев.
23	1921	Шаровой кран выход. 3/8"	56	3418	Опора элек.блока 30 Li в.13	87	4226	Покрыт.боковое прав.
24	2053	Муфта для 4 датчиков	57	3449	Прерыватель тяги 20Li в.13	88	4288	Покрытие пламя-II
25	2093	Стержень охладит.142.0230.00	58	3453	Прерыватель тяги 30Li в.13	89	4418	Рама перед.20Li в.13
26	2239	Манометр без марки-белый	59	3462	Рефлектор теплов.20 Li в.13	90	4419	Рама задн.20Li в.13
27	2245	Термометр без марки-белый	60	3463	Рефлектор теплов.30 Li в.13	91	4420	Рама перед.30Li в.13
28	2249	Термоста раб.TG медленный(TY)	61	3498	Трубка газовая Li в.13	92	4421	Рама задн.30Li в.13
29	2253	Термостат раб.3-кон.TG медлен.	62	3557	Модуль концКЛО,ПЛО в.13пласт.	93	4688	Горелка-труб.103.2571.00
30	2262	Термостат аварийный T G (LY)	63	3568	Переходник кабельный - пласт.	94	4710	Теплообменник 4 звен.Биаси
33	2279	Ограничительный винт T G	64	3577	Модуль расш.КЛО,ПЛО в.13пласт.	95	4164	Изоляция горелки LI 30