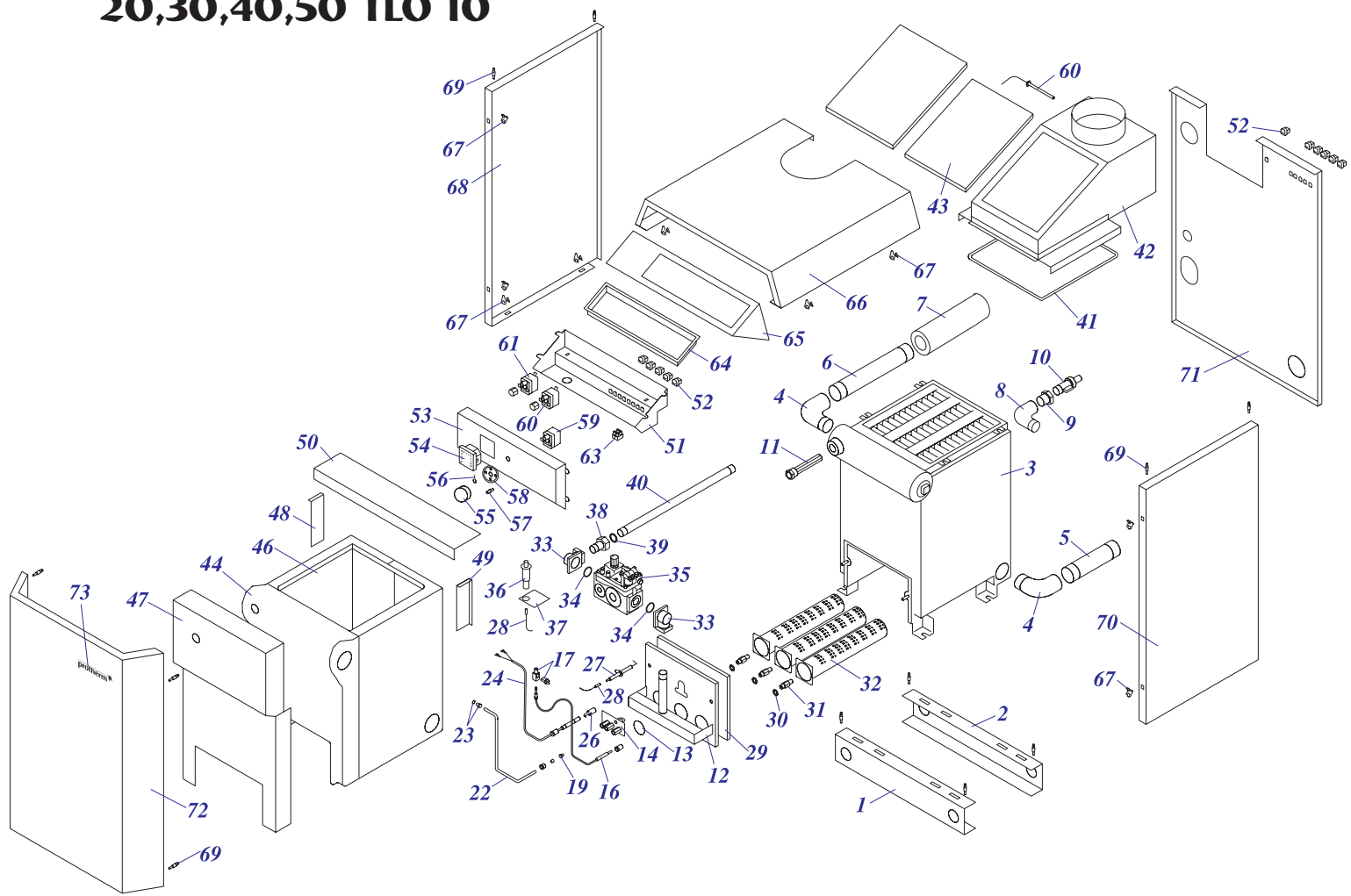


# 20,30,40,50 TLO 10



## 20,30,40,50 TLO 10

№	№ для заказа	Название	№	№ для заказа	Название	№	№ для заказа	Название
1	4668	Рама 23 IN L	29	3221	Изоляция горелки 50ТЛО	48	3437	Стойка опоры - Л - Li в.11
1	4670	Рама 45 TLO L	30	2426	Кружок 14x10x1 Cu-плоский	49	3438	Стойка опоры - П - Li в.11
2	4669	Рама 23 IN L P	31	1711	Форсунка для горел.-труб.2,8мм	50	3420	Опора элек.короб.Li в.12
2	4671	Рама 45 TLO P	31	1712	Форсунка для горел-труб.2,65мм	51	3017	Электрокоробка ПЛО,КЛО-пласт.
3	1998	Теп-к пр.сг.-в.ТЛО-3-звеньевой	32	1693	Горелка-труб.для чугу.газ.кот	52	3568	Переходник кабельный - пласт.
3	2000	Теп-к пр.сг.-в.ТЛО-4-звеньевой	33	2486	Фланец угловойDN 15 R3612	53	3143	Панель управл.ТЛО-встроенная
3	2002	Теп-к пр.сг.-во.ТЛО,ПЛОС-5-зв.	33	1857	Фланец угловой- 45-900-400-125	54	2245	Термометр без марки-белый
3	2003	Теп-к пр.сг.-во.ТЛО,ПЛОС-6-зв.	34	2415	Прокладка "O" 2,4x2,65	55	2277	КнопкаTG-II
4	2459	Колено 6/4"	35	1579	Газовый клапан 820 мВ SIT	56	2280	Ограничительная пружинаТ G
5	3597	Трубка ОВ 6/4" -вход 40,50 ТЛО	36	1619	Пьезозапальник авт.упр. NOVA	57	2279	Ограничительный винт Т G
6	3526	Трубка ОВ6/4" - выход 40,50ТЛО	37	3203	Держатель запальника ПЛО	58	2271	ПодкладкаТ G
7	2714	Изоляц.трубка внутр.диам.6/4"	38	1950	Винт.соед.отопит.VE4300-1/2"	59	2255	Термостат раб.мед.-позол.конт.
8	2456	Колено 1"	39	2418	Прокладка 24x15x2	60	1829	Термостат-контр.прод.сг.поз.ко
9	2465	Редукция 1"-1/2"	40	3499	Трубка газовая -вход 20,30 ПЛО	61	2263	Термос.аварийн.-позолоч.кон.
10	1922	Шаровой кран выход. 1/2"	40	3500	Трубка газовая - вход 40,50ТЛО	63	1532	Клеммник 6336-37-12-10
11	2053	Муфта для 4 датчиков	41	2444	Шнур проклад.-самоклеющ.	64	3574	Рамка 330x97 пласт.(Li)
12	3206	Горелка-свар.констр.20ТЛО-лак.	42	1752	Прерыватель тяги 20ПЛОС, ТЛО	65	3368	Покрытие панели 40,50 Li
12	3208	Горелка-свар.констр.30ТЛО-лак.	42	1754	Прерыватель тяги 30ПЛОС, ТЛО	66	3342	Покрытие верхнее 20ТЛО,ПЛО-С
12	3209	Горелка-свар.констр.40ТЛО-лак.	42	1756	Прерыватель тяги 40ТЛО	66	3348	Покрытие верхнее 30ТЛО,ПЛО-С
12	3210	Горелка-свар.констр.50ТЛО-лак.	42	1758	Прерыватель тяги 50ТЛО	66	3352	Покрытие верхнее 40ТЛО
13	1805	Стекло-слюда	43	3235	Изоляция прерывателя 20ПЛО	66	3355	Покрытие верхнее 50ТЛО
14	1688	Горелка запальная 820 мВ	43	3236	Изоляция прерывателя 30ПЛО	67	3177	Зажим навеса 16
16	1624	Термодатчик к 820 мВ	43	3237	Изоляция прерывателя 40ТЛО	68	3006	Покрыт.боков.левое 20-30ПЛО-С
17	1633	Прерыватель термоп.820 мВ-тело	43	3238	Изоляция прерывателя 50ТЛО	69	3176	стержень навеса М4
19	1717	Форсунка G27.2 для зап.горелки	44	3231	Изоляция передняя - 20ПЛО	70	3008	Покрыт.боков.прав.20-30ПЛО-С
22	3485	Трубка 6x320мм	44	3232	Изоляция передняя - 30ПЛО	71	3087	Покрыт.заднее 20ПЛО-С,ТЛО
23	1622	Винт.соед.с2конус.диам.6мм	44	3233	Изоляция передняя - 40ТЛО	71	3404	Покрытие заднее 30ПЛО-С,ТЛО
24	1632	Термопара многократн. для 820мВ	44	3234	Изоляция передняя - 50ТЛО	71	3406	Покрытие заднее 50ТЛО
26	2299	Пружина термостата	46	3245	Изоляция задняя - 20ПЛО	71	3408	Покрытие заднее 50ТЛО
27	1327	Электрод зажигаг.для ПЛО	46	3246	Изоляция задняя - 40ТЛО	72	3375	Покрытие переднее 20,30 Li
28	1620	Кабель ВН-500мм авт.упр. NOVA	46	3247	Изоляция задняя - 50ТЛО	72	3377	Покрытие переднее 40,50 Li
29	3212	Изоляция горелки 20ПЛО	47	3381	Покрыт.перед.-изоляция 20ПЛО	73	3767	Этикетка PROTHERM 90мм
29	3215	Изоляция горелки 30ПЛО	47	3382	Покрыт.перед.-изоляция 30ПЛО			
29	3218	Изоляция горелки 40ТЛО	47	3384	Покрыт.перед.-изоляция 50ТЛО			