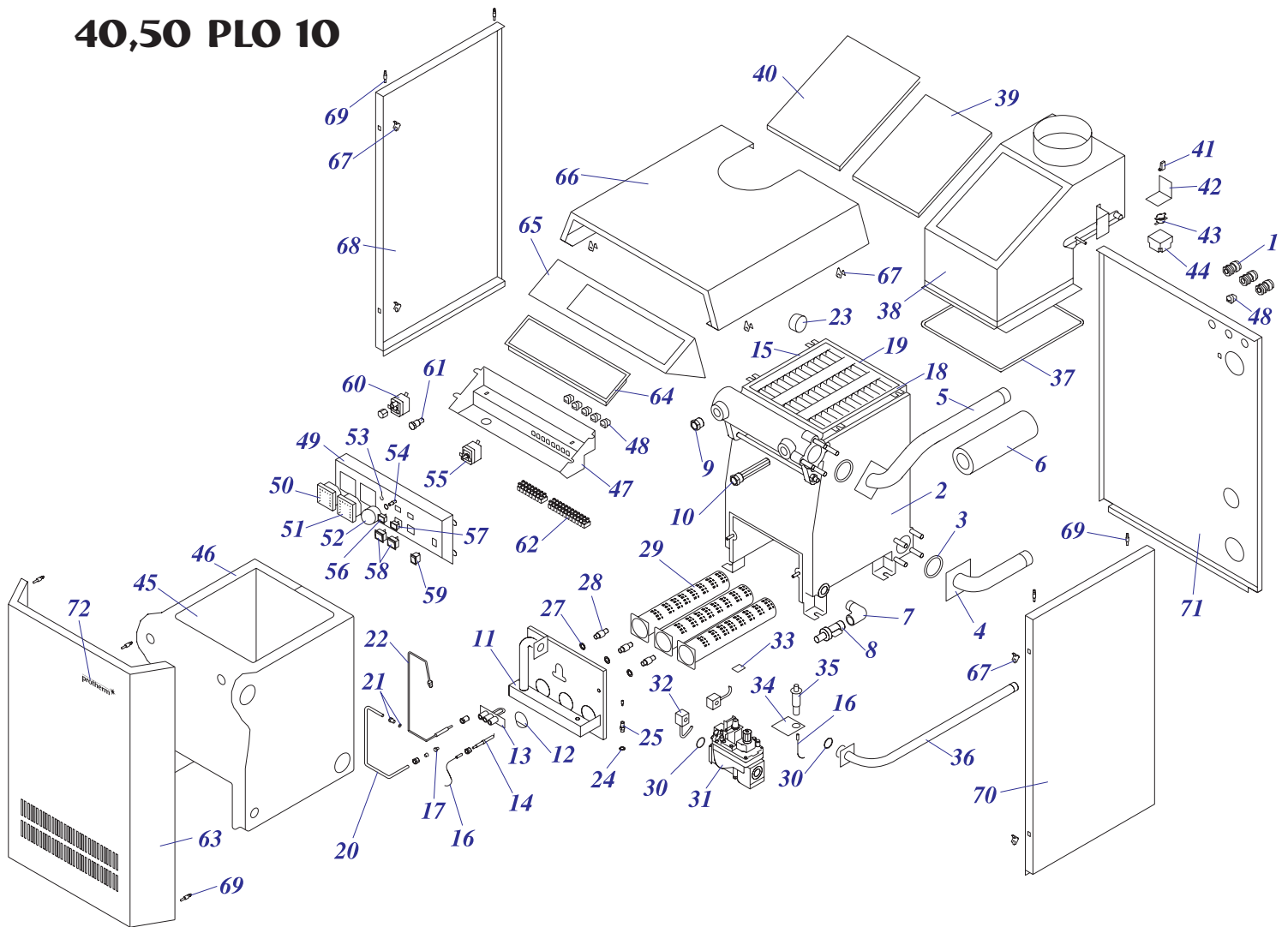


# 40,50 PLO 10



## 40,50 PLO 10

№	№ для заказа	Название	№	№ для заказа	Название	№	№ для заказа	Название
1	1406	Каб.переходник 9 мм	28	1712	Форсунка для горел-труб.2,65мм	49	3014	Панель управл.для ПЛО-пласт.
2	1990	Теп-к пр.сгор-вода 5-звеньевой	29	1693	Горелка-труб.для чугуи.газ.кот	50	2244	Термометр TG
2	1991	Теп-к пр.сгор-вода 6-звеньевой	30	2410	Прокладка "O" 22x2,5	51	2239	Манометр без марки-белый
3	2073	Прокладка 58x43-2	31	1580	Газовый клапан 824 SIT NOVA	52	2294	Кнопка - D
4	2205	Подача хол.воды 20,30,КЛО,ПЛО	32	1615	Коннектор с кабел.авт.NOVA 820	53	2280	Ограничительная пружина T G
5	5368	Выход гор.воды 40,50KLO,PLO	33	1617	Прокладка+винт конне. NOVA 820	54	2279	Ограничительный винт T G
6	2712	Изоляц.трубка внутр.диам.1"	34	3082	Держатель пьезозапальника	55	2249	Термоста раб.TG медленный(TY)
7	2453	Колено 1/2"	35	1619	Пьезозапальник авт.упр. NOVA	56	1269	Сигнализатор оранжевый
8	1922	Шаровой кран выход. 1/2"	36	1782	Подача газа в газ.кл. 20-30PLO	57	1271	Сигнализатор прозрач.Н858НВ
9	2272	Вентиль мал.обратный T G 1/2"	37	2442	Шнур стеклянный 5x5 - проклад.	58	1468	Выкл.-переключ.функций
10	2052	Муфта для 3 датчиков	38	1755	Прерыватель тяги 40ПЛО, КЛО	59	1474	Выкл.сетевой 0-1 маленький
11	3027	Держатель горелки 40ПЛО	38	1757	Прерыватель тяги 50ПЛО, КЛО	60	2262	Термостат аварийныйT G (LY)
11	3029	Держатель горелки 50ПЛО	39	2702	Изол.прерыват.тяги 40 КЛО,ПЛО	61	1266	Втулка сетев.предохранителя
12	4288	Покрытие пламя-II	39	2703	Изол.прерыват.тяги 50 КЛО,ПЛО	62	1532	Клеммник 6336-37-12-10
13	1687	Горелка запальная для ПЛО	40	4106	Покрыт.прерыв.тяги-40KLO,PLO	63	3054	Покрыт.перед.40-50КЛО,ПЛО
14	1327	Электрод зажигат.для ПЛО	40	4107	Покрыт.прерыв.тяги-50KLO,PLO	64	2984	Пласт.рамка - LI,120COP,COO
15	1986	Звено тепл-ка крайнее "Л"	41	1477	Микровыключател 1-полюс.	65	3064	Торц.часть 40-50ПЛО
16	1620	Кабель ВН-500мм авт.упр. NOVA	42	2898	Держат.термостата про.сгорания	66	3058	Покрыт.верхнее 40 ПЛО,КЛО
17	1717	Форсунка G27.2 для зап.горелки	43	1836	Тер-т бим.кон.пр.сг.необр.85С	66	3060	Покрыт.верхнее 50ПЛО,КЛО
18	1987	Звено тепл-ка крайнее "П"с вых	43	1828	Термостат-конт.прод.сг.70-110С	67	3177	Зажим навеса 16
19	1988	Звено тепл-ка среднее "С"			(по з.н.1600)	68	3005	Покрыт.бок.левое 20-30КЛО,ПЛО
20	3696	Трубка пламени	44	1878	Покрытие сигнализат.прод.сгор.	69	3176	стержень навеса М4
21	1622	Винт.соед.с2конус.диам.6мм	45	3229	Изоляция передняя - 40	70	3052	Покрыт.бок.пр.40-80ПЛО,КЛО,КЛР
22	1623	Термодатчик 55мм, М9х1	45	3230	Изоляция передняя - 50	71	3085	Покрыт.заднее 40КЛО,ПЛО в.11
23	2075	Соед.чугунных звеньев БИАСИ	46	3243	Изоляция задняя - 40	71	3086	Покрыт.заднее 50КЛО,ПЛО в.11
24	2426	Кружок 14x10x1 Си-плоский	46	3244	Изоляция задняя - 50	72	7267	Этикетка PROTHERM 70
25	1681	Зонд давления	47	3017	Электрокоробка ПЛО,КЛО-пласт.			
27	2426	Кружок 14x10x1 Си-плоский	48	1408	Каб.переходник люстровый			