

VAILLANT GROUP

**protherm** 



## Бизон NO

лучшее решение  
для центрального  
отопления



## БИЗОН – стальные котлы с надувными горелками



- Стальные котлы с мощностью от 70 до 3500 кВт
- Двухходовой котел с реверсивным пламенем
- Работают на газе и жидком топливе
- Мощностью до 1300кВт с красным стальным покрытием
- Мощностью от 1400кВт с алюминиевым покрытием

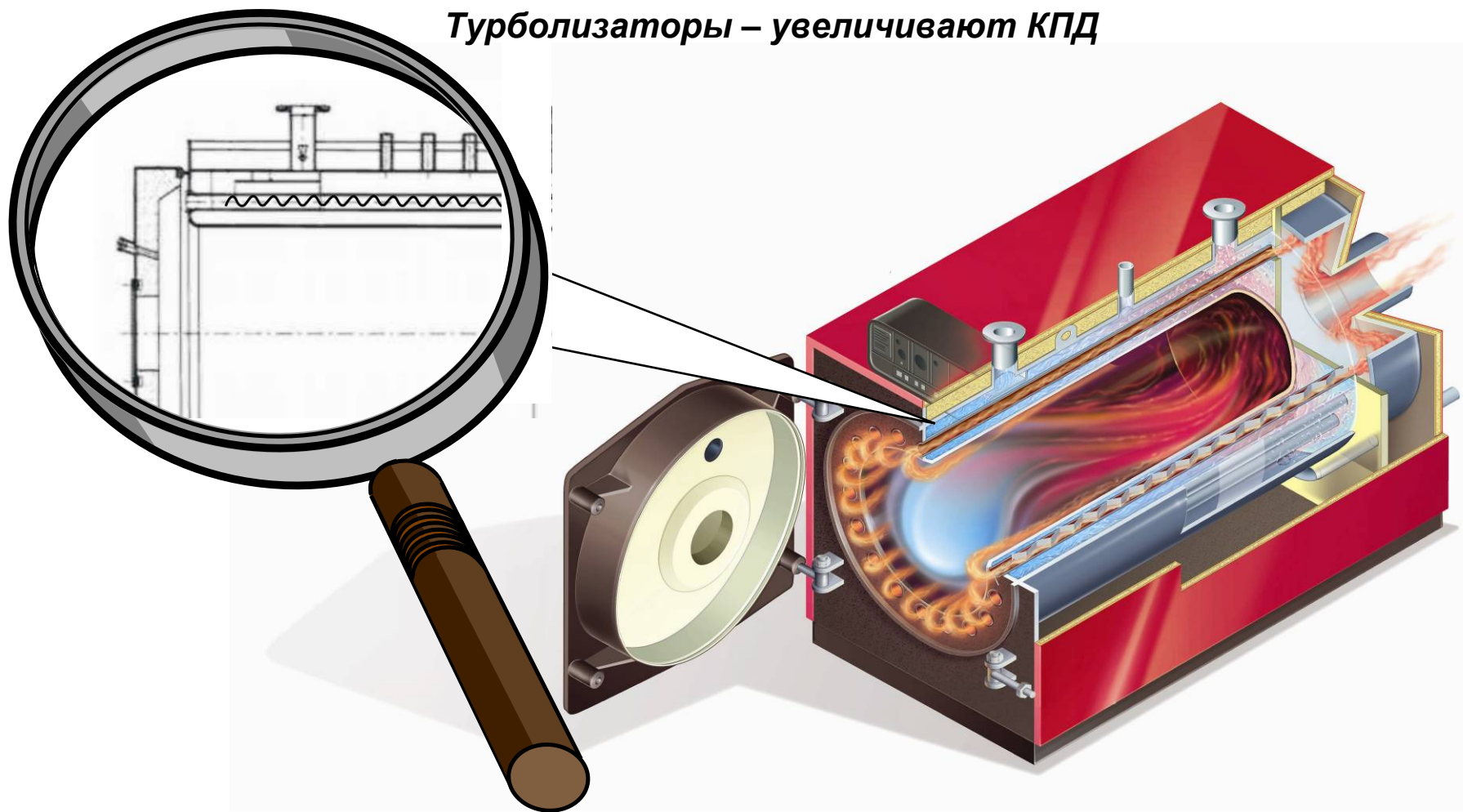
- Высокий КПД и низкие выбросы ВВ
- Реверсивное открытие передней дверцы
- Возможность работы в каскаде





## Рабочая схема

*Турболизаторы – увеличивают КПД*



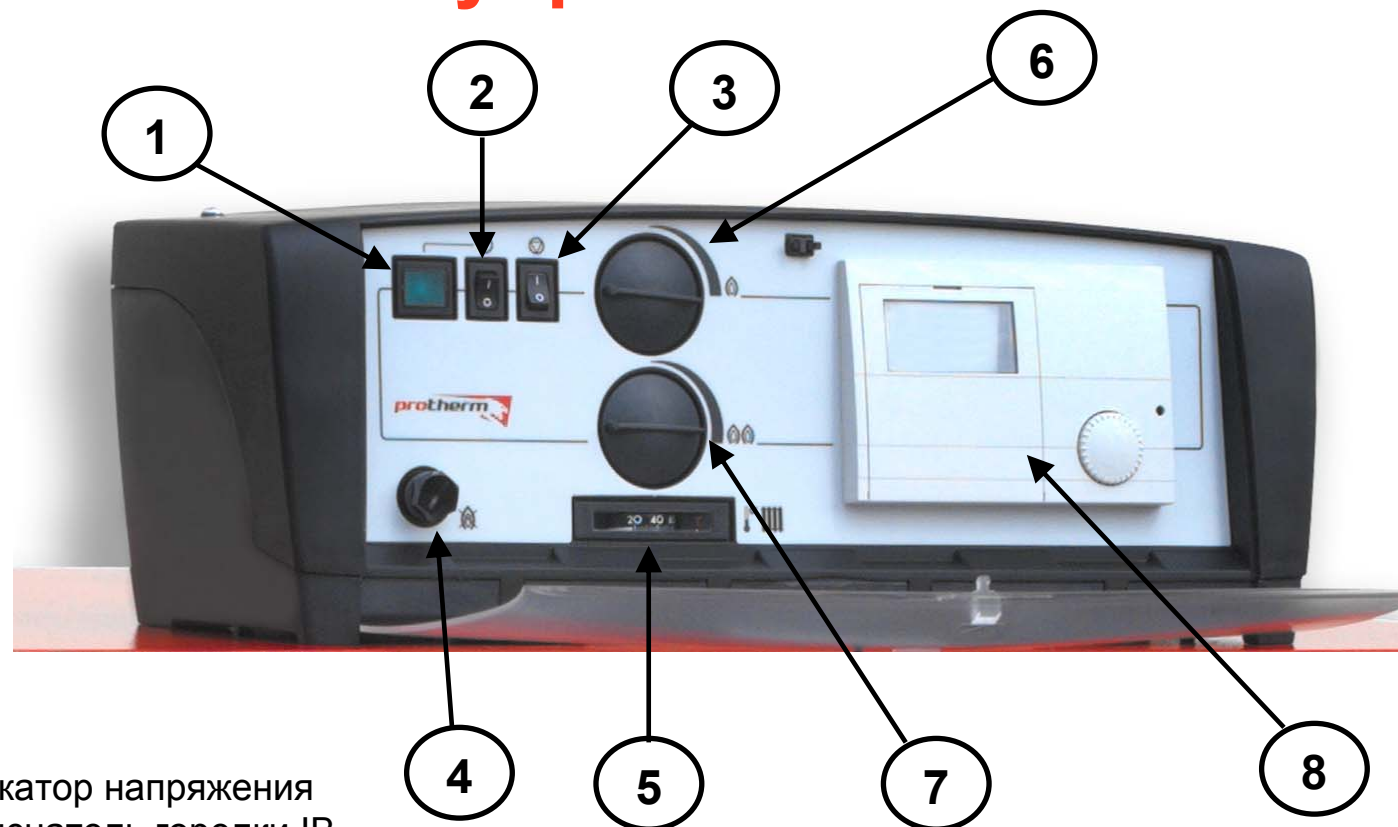


# Технические параметры

Тип	Полезная мощность	Мин. Мощность	Мощность топки	КПД - 100% мощность	Потери давления ΔP по дыму	Потери давления ΔP по воде (Δt=12° C)	Макс. Давление	Объем воды	Вес
	кВт	кВт	кВт	%	мбар	мбар	бар	л	кг
<b>Bison NO 70</b>	70	35	76	92,11	0,8	9	5	105	216
<b>Bison NO 80</b>	80	40	87	91,95	1,0	9	5	105	216
<b>Bison NO 90</b>	90	45	98	91,84	0,8	10	5	123	258
<b>Bison NO 100</b>	100	50	109	91,74	1,0	12	5	123	258
<b>Bison NO 120</b>	120	60	131	91,6	1,1	13	5	123	258
<b>Bison NO 150</b>	150	75	163	92,02	1,2	14	5	172	346
<b>Bison NO 200</b>	200	100	218	91,74	1,9	15	5	172	346
<b>Bison NO 250</b>	250	125	272	91,91	2,0	15	5	220	431
<b>Bison NO 300</b>	300	150	325	92,31	2,0	16	5	300	475
<b>Bison NO 350</b>	350	175	380	92,11	2,9	18	5	356	542
<b>Bison NO 420</b>	400	200	434	92,17	4,1	20	5	360	584
<b>Bison NO 510</b>	500	250	542	92,25	4,2	22	5	540	853
<b>Bison NO 630</b>	620	310	672	92,26	6,4	27	5	645	963
<b>Bison NO 750</b>	750	375	813	92,25	5,2	25	5	855	1205
<b>Bison NO 870</b>	850	425	921	92,29	7,2	27	5	855	1205
<b>Bison NO 970</b>	950	475	1030	92,2	5,2	32	5	950	1417
<b>Bison NO 1030</b>	1020	510	1106	92,22	4,0	26	5	1200	1843
<b>Bison NO 1200</b>	1200	600	1301	92,24	5,5	30	5	1200	1843
<b>Bison NO 1300</b>	1300	650	1409	92,26	6,5	32	5	1200	1843
<b>Bison NO 1400</b>	1400	700	1517	92,28	6,0	28	5	1500	2600
<b>Bison NO 1600</b>	1600	800	1733	92,33	6,5	32	5	1650	2600
<b>Bison NO 1800</b>	1800	900	1950	92,31	7,0	37	5	1650	2750
<b>Bison NO 2000</b>	2000	1000	2167	92,29	6,0	35	5	2000	3650
<b>Bison NO 2400</b>	2400	1200	2600	92,31	7,5	40	5	2300	3900
<b>Bison NO 3000</b>	3000	1500	3250	92,31	8,0	49	5	3150	5200
<b>Bison NO 3500</b>	3500	1750	3792	92,30	9,0	60	5	3650	5700



## Панель управления



1. Индикатор напряжения
2. Выключатель горелки IB
3. Выключатель циркуляционного насоса IC
4. Аварийный термостат TS
5. Термометр котла
6. Рабочий термостат TR1
7. Рабочий термостат TR2
8. Каскадный регулятор (не входит в поставку – аксессуар)



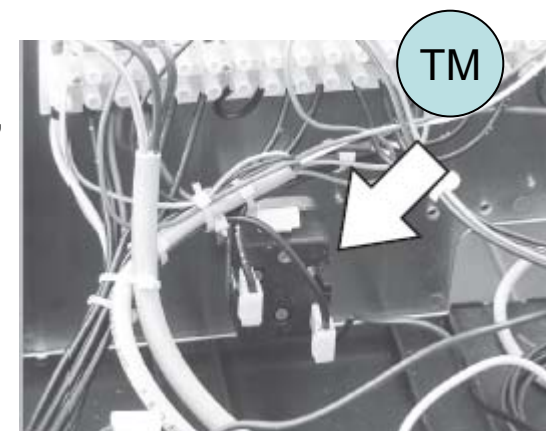


## Панель управления

- **Аварийный термостат TS** – настроен на температуру 100 (+0/-6)°C. Возможна ручная деблокировка. Наладку может делать только авторизованная сервисная организация.
- **Рабочий термостат TR1** – настройка макс. температуры отопительной воды в котле, рабочее поле термостата от 60°C до 90°C.
- **Рабочий термостат TR2** – предназначен для работы с двухступенчатыми горелками. Данным термостатом устанавливается температура отопительной воды, когда горелка работает с двумя ступенями мощности. Для одноступенчатых горелок данный термостат не актуален. Рабочее поле термостата от 60°C до 90°C

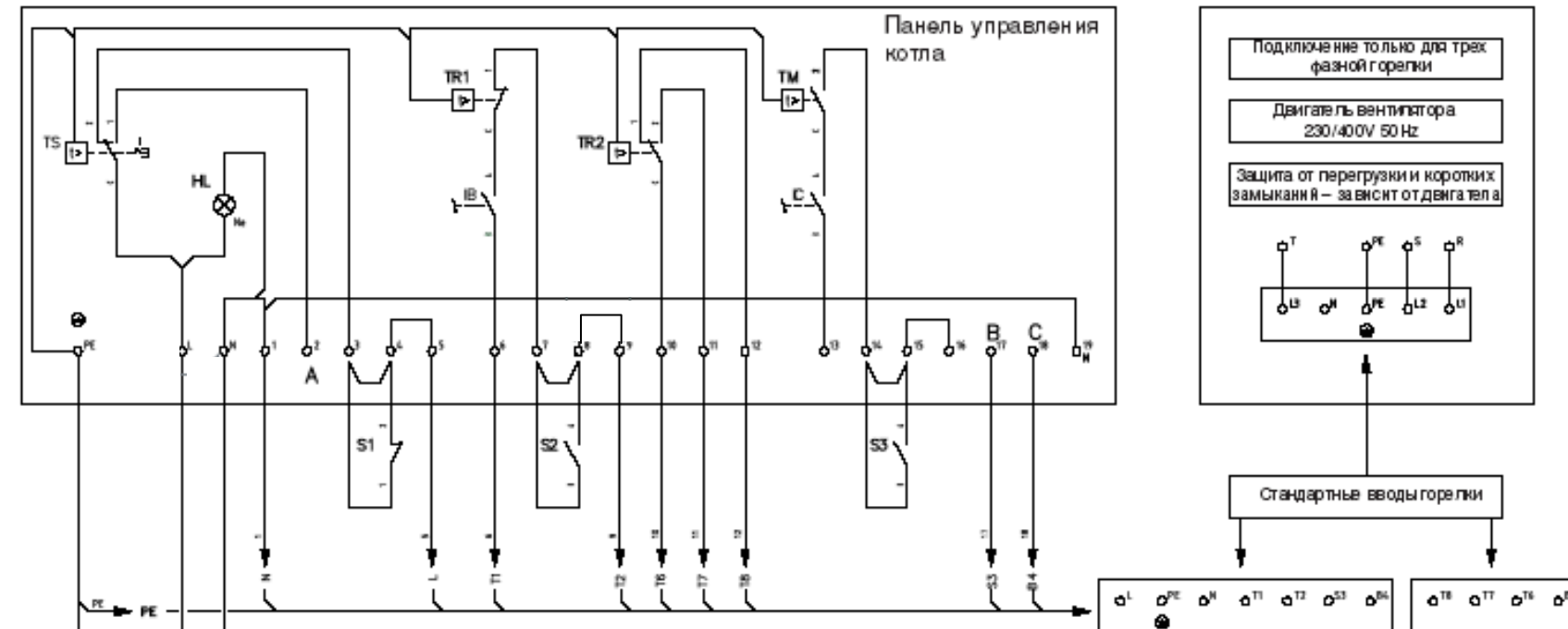
*Пример: Термостат TR1 установлен на температуру 80°C и термостат TR2 на температуру 75°C. У двухступенчатой горелки греют отопительную воду обе ступени горелки до 75°C, после того как вторая ступень отключается, греет только первая ступень до температуры 80°C.*

- **Термостат насоса TM** – находится внутри панели. В случае, когда температура отопительной воды ниже точки росы, термостат включает в работу циркуляционный насос, защищая, таким образом, котел от конденсации. Когда отопительная вода достигнет температуру, настроенную на этом термостате, циркуляционный насос выключится. Диапазон настройки термостата от 6°C до 50°C (установка на производстве - 50°C).





# Панель управления – эл. схема



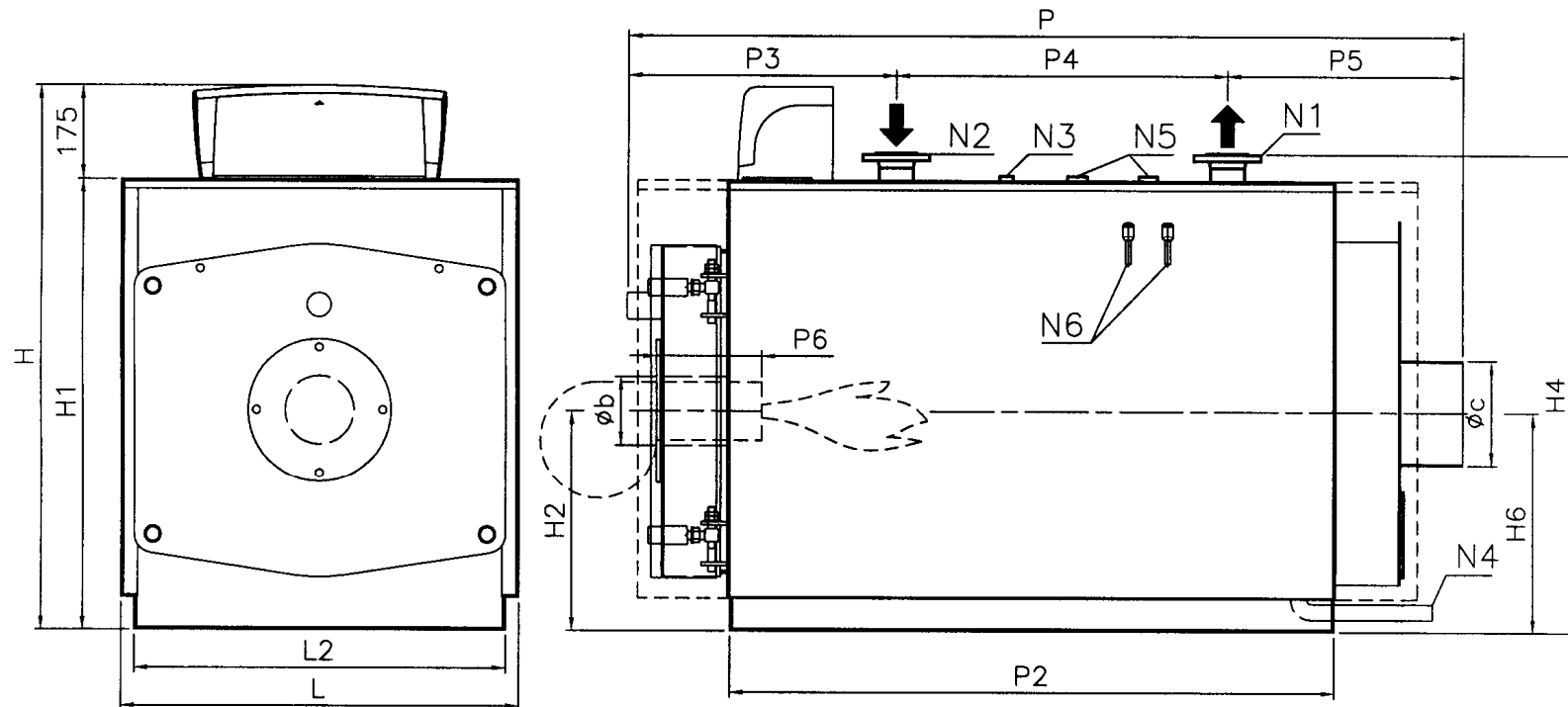
Эл. напряжение 230V 50/60 Hz  
Макс. эл. ток 6A

- QS1** Главный переключатель (не находится в панели)
- FU1** Плавкий предохранитель (не находится в панели)
- TS** Предохранительный термостат, ручная деблокировка (100 °C)
- HL** Лампочка напряжения
- S1** Внешняя безопасность
- IB** Двухпозиционный переключатель горелки ВКЛ/ВЫКЛ
- TR1** Регулирующий предельный термостат котла (60-90 °C)
- S2** Внешнее управление горелкой
- TR2** Термостат ВЫСОКОГО/НИЗКОГО пламени горелки (60-110 °C)
- IC** Двухпозиционный переключатель устройства циркуляции ВКЛ/ВЫКЛ
- TM** Термостаты запуска циркуляции (50 °C пост.)
- S3** Внешнее управление циркуляцией установки
- A** Сигнализация при блокировке TS (230Vac)
- B** Сигнализация при блокировке горелки (230Vac)
- C** Сигнализация при работе горелки (230Vac)

**ВАЖНО:** Штепсели и провода для подсоединения горелки не включены в панель



## Присоединения – мощность 70–1300кВт



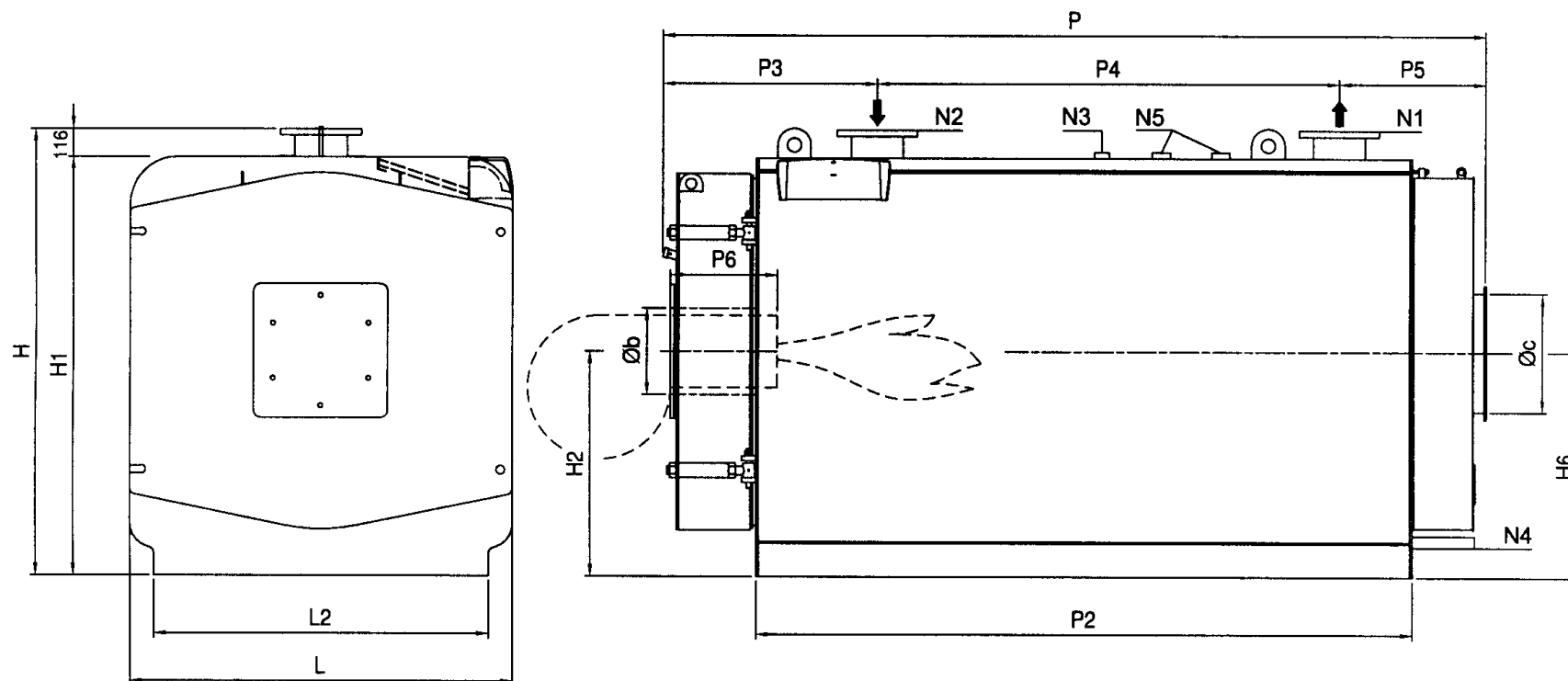
- N1 – Подача
- N2 – Обратка
- N3 – Присоединение приборов
- N4 – Дренаж
- N5 – Присоединение предохранительных термостатов
- N6 – Муфты для датчиков термостатов и термометра
- P6 – Длина гол. горелки







## Присоединения – мощность 1400–3500кВт



- N1 – Подача
- N2 – Обратка
- N3 – Присоединение приборов
- N4 – Дренаж
- N5 – Присоединение предохранительных термостатов
- N6 – Муфты для датчиков термостатов и термометра





# Размеры котлов

Тип	Размеры														
	H2	H	H1	H4	H6	L	L2	P	P2	P3	P4	P5	P6	Øс	Øb
	ММ	ММ	ММ	ММ	ММ	ММ	ММ	ММ	ММ	ММ	ММ	ММ	ММ	ММ	ММ
<b>Bison NO 70</b>	415	1030	855	911	415	750	700	1055	630	413	240	402	200 - 250	200	130
<b>Bison NO 80</b>	415	1030	855	911	415	750	700	1055	630	413	240	402	200 - 250	200	130
<b>Bison NO 90</b>	415	1030	855	911	415	750	700	1195	755	513	265	417	200 - 250	200	130
<b>Bison NO 100</b>	415	1030	855	911	415	750	700	1195	755	513	265	417	200 - 250	200	130
<b>Bison NO 120</b>	415	1030	855	911	415	750	700	1195	755	513	265	417	200 - 250	200	130
<b>Bison NO 150</b>	440	1080	905	961	440	800	750	1440	1000	513	475	452	200 - 250	250	160
<b>Bison NO 200</b>	440	1080	905	961	440	800	750	1440	1000	513	475	452	200 - 250	250	160
<b>Bison NO 250</b>	440	1180	1005	1061	440	800	750	1690	1250	513	725	452	200 - 250	250	160
<b>Bison NO 300</b>	490	1180	1005	1061	490	900	850	1690	1250	523	700	467	200 - 250	250	180
<b>Bison NO 350</b>	490	1180	1005	1061	490	900	850	1940	1500	523	980	437	200 - 250	250	180
<b>Bison NO 420</b>	500	1190	1015	1095	500	940	890	1900	1502	600	850	450	230 - 280	250	225
<b>Bison NO 510</b>	610	1380	1205	1285	610	1160	1110	1950	1502	663	850	437	270 - 320	300	225
<b>Bison NO 630</b>	610	1380	1205	1285	610	1160	1110	2240	1792	663	1150	427	270 - 320	300	225
<b>Bison NO 750</b>	675	1510	1335	1417	625	1290	1240	2255	1753	704	1100	451	270 - 320	350	280
<b>Bison NO 870</b>	675	1510	1335	1417	625	1290	1240	2255	1753	704	1100	451	270 - 320	350	280
<b>Bison NO 970</b>	675	1510	1335	1417	625	1290	1240	2500	2003	704	1200	596	270 - 320	350	280
<b>Bison NO 1030</b>	750	1660	1485	1568	750	1440	1390	2500	2003	704	1200	596	270 - 320	400	280
<b>Bison NO 1200</b>	750	1660	1485	1568	750	1440	1390	2500	2003	704	1200	596	270 - 320	400	280
<b>Bison NO 1300</b>	750	1660	1485	1568	750	1440	1390	2500	2003	704	1200	596	270 - 320	400	280
<b>Bison NO 1400</b>	880	1746	1630	-	880	1470	1270	2850	2300	831	1300	719	350 - 400	400	320
<b>Bison NO 1600</b>	880	1746	1630	-	880	1470	1270	2850	2300	831	1300	719	350 - 400	400	320
<b>Bison NO 1800</b>	880	1746	1630	-	880	1470	1270	3060	2510	771	1850	439	450 - 500	400	320
<b>Bison NO 2000</b>	945	1876	1760	-	945	1600	1400	3190	2510	903	1850	737	450 - 500	500	360
<b>Bison NO 2400</b>	945	1876	1760	-	945	1600	1400	3450	2770	903	1950	597	450 - 500	500	360
<b>Bison NO 3000</b>	1080	2146	2030	-	1080	1870	1670	3450	2770	903	2050	497	450 - 500	550	400
<b>Bison NO 3500</b>	1080	2146	2030	-	1080	1870	1670	3900	3225	903	2050	947	450 - 500	550	400



## Размеры присоединений

Тип	Размеры присоединений					
	N1	N2	N3	N4	N5	N6
	DN/in	DN/in	DN/in	in	in	in
<b>Bison NO 70</b>	50	50	1"	1"	-	1/2"
<b>Bison NO 80</b>	50	50	1"	1"	-	1/2"
<b>Bison NO 90</b>	50	50	1"	1"	-	1/2"
<b>Bison NO 100</b>	50	50	1"	1"	-	1/2"
<b>Bison NO 120</b>	50	50	1"	1"	-	1/2"
<b>Bison NO 150</b>	50	50	1"	1"	-	1/2"
<b>Bison NO 200</b>	50	50	1"	1"	-	1/2"
<b>Bison NO 250</b>	50	50	1"	1"	-	1/2"
<b>Bison NO 300</b>	65	65	1"	1"	-	1/2"
<b>Bison NO 350</b>	65	65	1"	1"	-	1/2"
<b>Bison NO 420</b>	80	80	1"	1"	1*1"1/4	1/2"
<b>Bison NO 510</b>	80	80	1"	1"1/4	1"1/4	1/2"
<b>Bison NO 630</b>	80	80	1"	1"1/4	1"1/4	1/2"
<b>Bison NO 750</b>	100	100	1"	1"1/4	1"1/2	1/2"
<b>Bison NO 870</b>	100	100	1"	1"1/4	1"1/2	1/2"
<b>Bison NO 970</b>	100	100	1"	1"1/4	1"1/2	1/2"
<b>Bison NO 1030</b>	125	125	1"	1"1/4	1"1/2	1/2"
<b>Bison NO 1200</b>	125	125	1"	1"1/4	1"1/2	1/2"
<b>Bison NO 1300</b>	125	125	1"	1"1/4	1"1/2	1/2"
<b>Bison NO 1400</b>	150	150	1"	1"1/4	1"1/2	1/2"
<b>Bison NO 1600</b>	150	150	1"	1"1/4	1"1/2	1/2"
<b>Bison NO 1800</b>	150	150	1"	1"1/4	1"1/2	1/2"
<b>Bison NO 2000</b>	200	200	1"	1"1/4	2"	1/2"
<b>Bison NO 2400</b>	200	200	1"	1"1/4	2"	1/2"
<b>Bison NO 3000</b>	200	200	1"	1"1/4	2"	1/2"
<b>Bison NO 3500</b>	200	200	1"	1"1/4	2"	1/2"



## Водогрейная тепловая установка с закрытым расширительным баком – мощность горелки ≤ 300.000 ккал/ч – давление 5 бар

### Котел должен быть оснащен:

- a. Предохранительный клапан
- b. Расширительный бак (соединенный с трубой диаметром  $\geq 18$  мм)
- c. Регулирующие термостаты
- d. Предохранительный термостат
- e. Блокировочное реле давления
- f. Футляр для контрольного термометра
- g. Манометр с фланцем для контрольного манометра
- h. Тепло-дренажный клапан или клапан перекрытия топлива.

N1 – Подача ОВ

N2 – Обратка ОВ

N3 – Присоединение для приборов

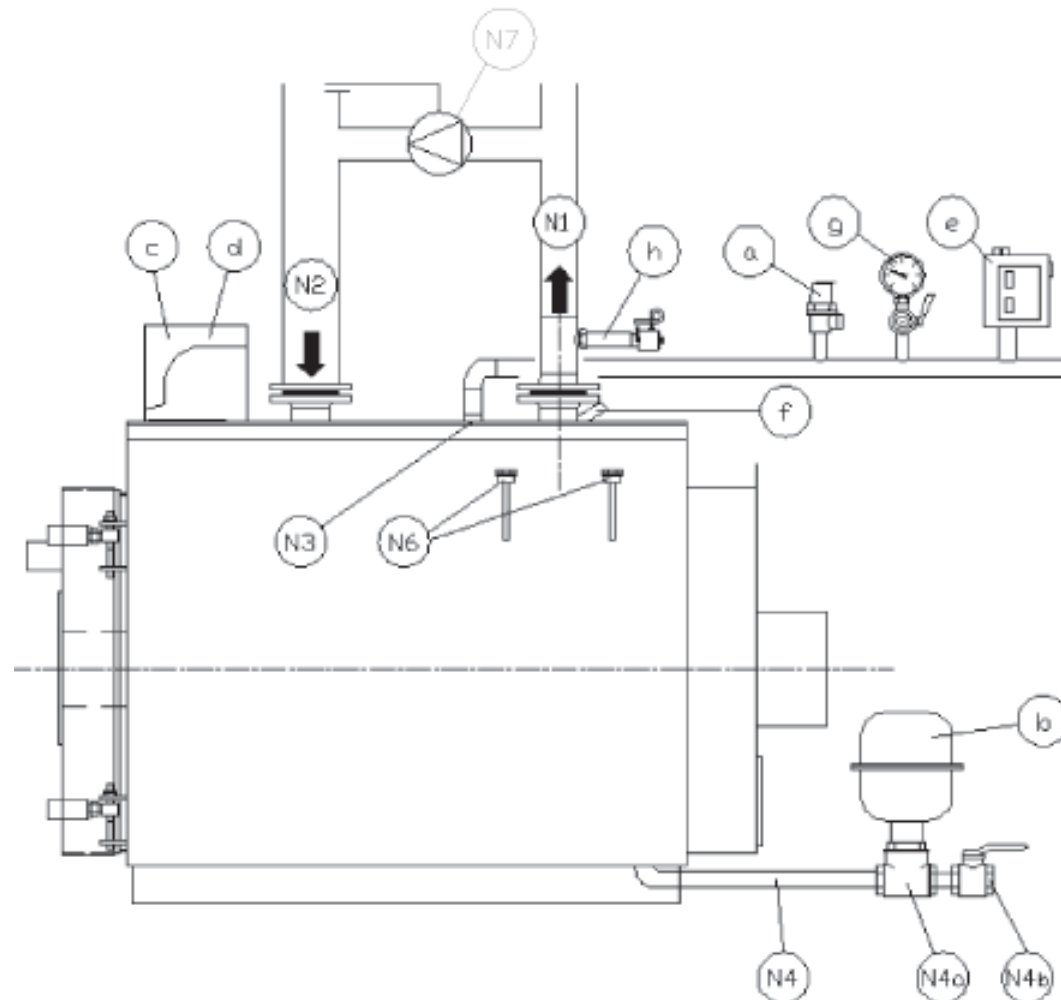
N4 – Дренаж

N4a – Соединение расширительного бака

N4b – Нагрузка/дренаж

N6 – Футляры для колб (термометр, регулирующий термостат, предохранительный термостат, термостат запуска насоса)

N7 – Насос рециркуляции

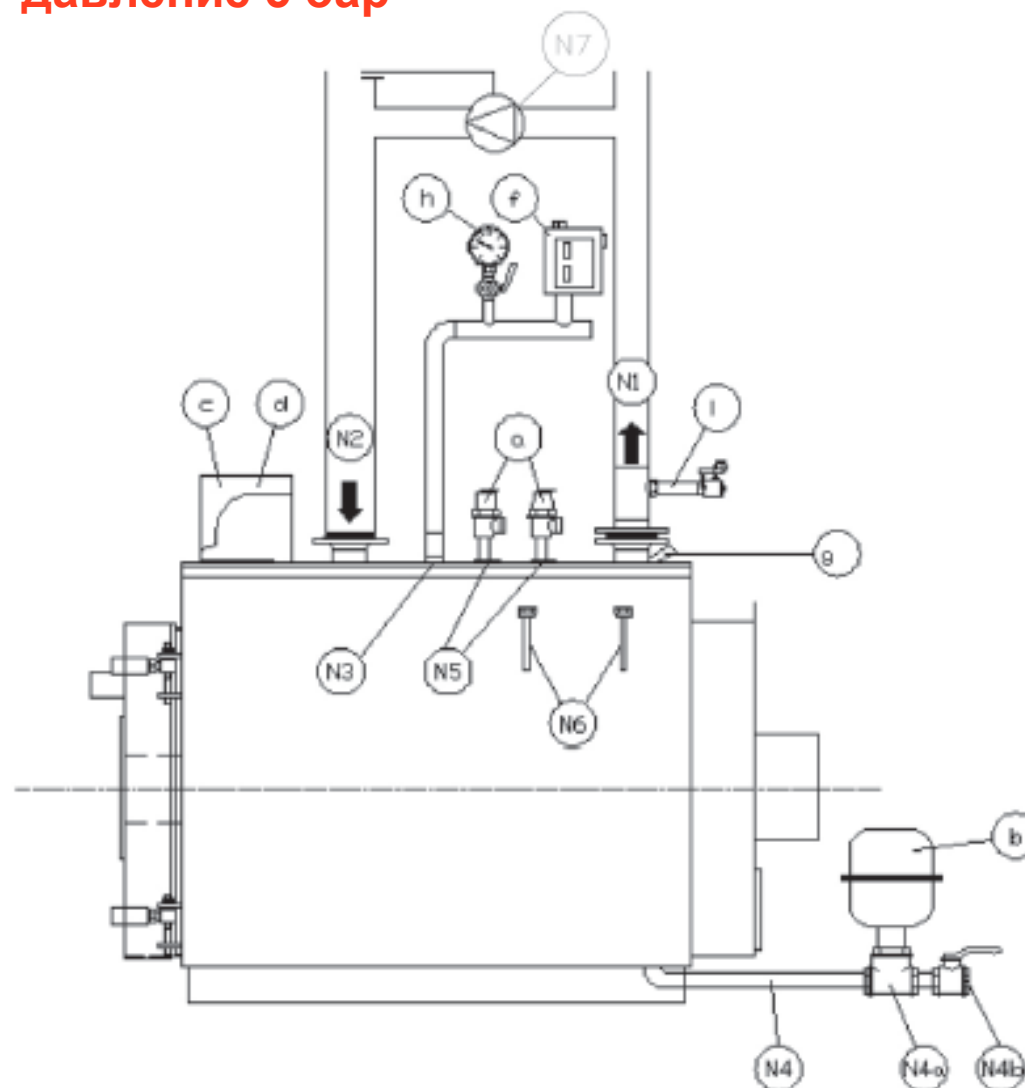




## Водогрейная тепловая установка с закрытым расширительным баком – мощность горелки > 300.000 ккал/ч – давление 5 бар

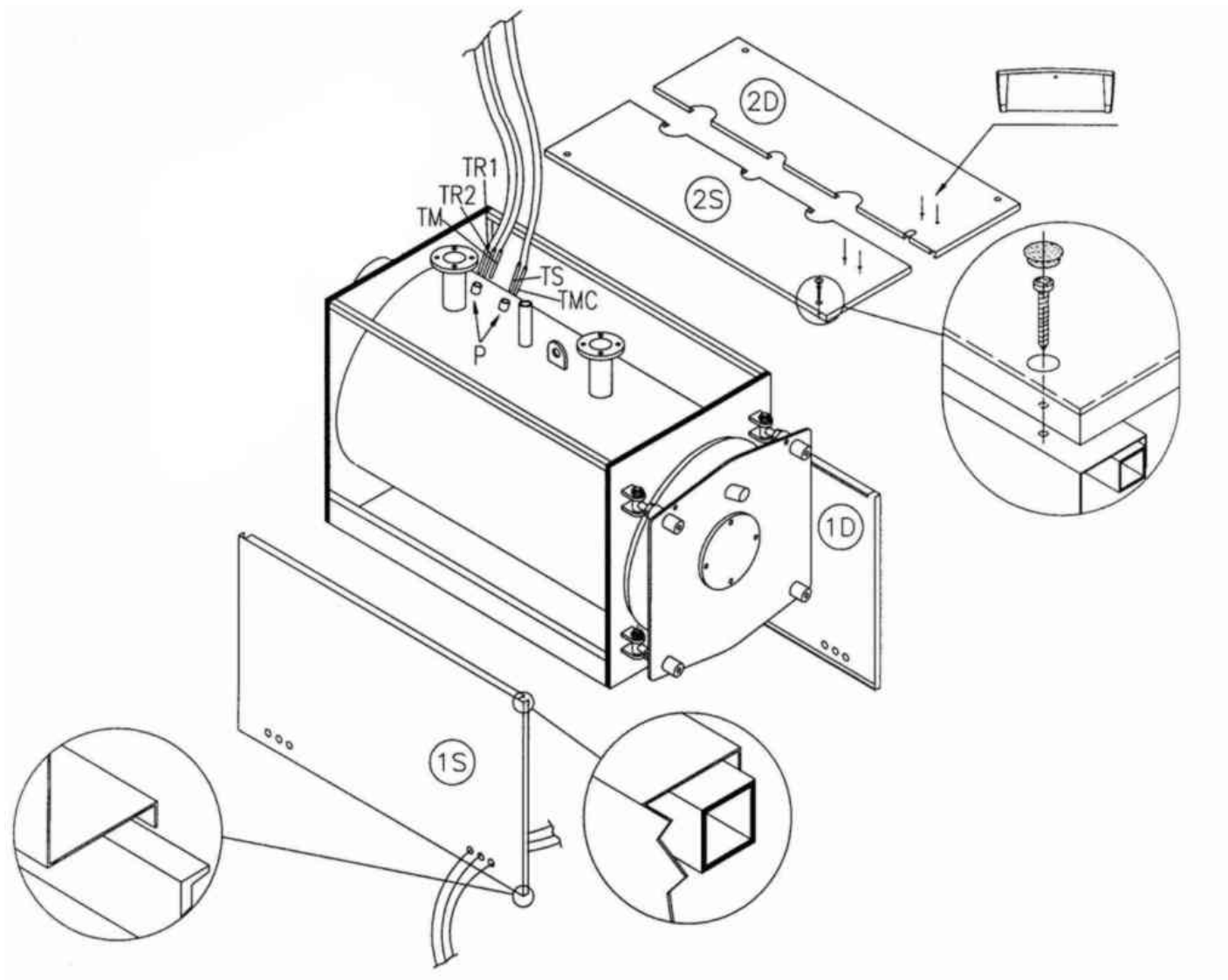
### Котел нужен быть оснащен

- a – 1 предохранительный клапан  
2 предохранительных клапана если  $P > 500.000$  ккал/ч
- b – Расширительный бак
- c – Регулирующие термостаты
- d – Предохранительный термостат
- f – Блокировочное реле давления
- g – Футляр для контрольного термометра
- h – Манометр с фланцем для контрольного манометра
- l – Тепло-дренажный клапан или клапан перекрытия топлива
- N1 – Подача ОВ
- N2 – Обратка ОВ
- N3 – Присоединение для приборов
- N4 – Дренаж
- N4a – Соединение расширительного бака
- N4b – Нагрузка/дренаж
- N5 – Соединение предохранительных клапанов
- N6 – Футляры для колб (термометр, регулирующий термостат, предохранительный термостат, термостат запуска насоса)
- N7 – Насос рециркуляции



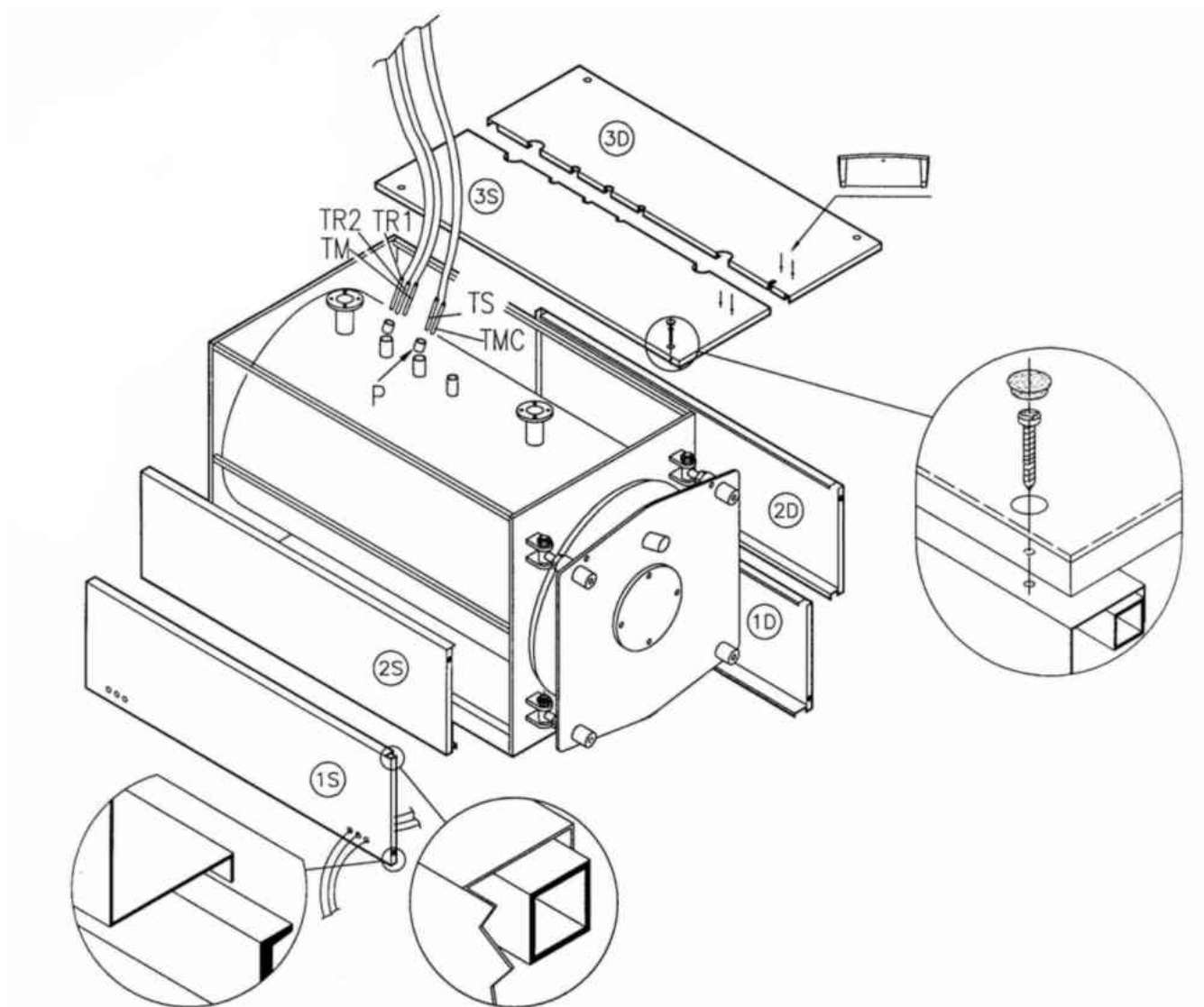


# Монтаж котла – мощность 70– 420кВт





# Монтаж котла – мощность 510–1300кВт





## Горелки

- Компания Protherm не продает горелки для котлов Бизон. Но существуют рекомендации по использованию горелок от ведущих производителей.
- Монтаж, наладку и сервисное обслуживание горелок обеспечивают авторизованные организации производителей горелок в данной стране
- Котлы поставляются стандартно с фланцем без отверстия. Но в качестве аксессуара компания Protherm предлагает фланцы с отверстием для горелок производителей Riello, F.B.R. и CIB Unigas
- Котлы с мощностью с 970кВт будут поставляться на основе специального заказа – если организация, которая приобретает котел, дает спецификацию горелки (одна от трех вышеуказанных производителей), Protherm поставит котел с подготовленным фланцем для ее присоединения (без дополнительных расходов).







# Список рекомендуемых газовых горелок

Горелка	Тип котла	1-ступенчатая газовая горелка	Тип фланца	2-ступенчатая газовая горелка	Тип фланца
RIELLO	NO 70	BS 2	AQ4025P14	BS 2 D	AQ4025P14
F.B.R.		GAS X2 CE TXL (200 mm)	AQ4035R7	GAS X2/2 CE TXL (200 mm)	AQ4035R7
CIB UNIGAS		NG 90 M-.TN.L.IT.A.0.15	AQ4050B3	NG 90 M-.AB.L.IT.A.0.10	AQ4050B3
RIELLO	NO 80	BS 2	AQ4025P14	BS 2 D	AQ4025P14
F.B.R.		GAS X2 CE TXL (200 mm)	AQ4035R7	GAS X2/2 CE TXL (200 mm)	AQ4035R7
CIB UNIGAS		S10 M-.TN.L.IT.A.0.20	AQ4040E2	S10 M-.AB.L.IT.A.0.20	AQ4040E2
RIELLO	NO 90	BS 3	AQ4035R4	BS 3 D	AQ4035R4
F.B.R.		GAS X3 CE TL	AQ4025P1	GAS X3/2 CE TL	AQ4025P1
CIB UNIGAS		S10 M-.TN.L.IT.A.0.20	AQ4040E2	S10 M-.AB.L.IT.A.0.20	AQ4040E2
RIELLO	NO 100	BS 3	AQ4035R4	BS 3 D	AQ4035R4
F.B.R.		GAS X3 CE TL	AQ4025P1	GAS X3/2 CE TL	AQ4025P1
CIB UNIGAS		S10 M-.TN.L.IT.A.0.20	AQ4040E2	S10 M-.AB.L.IT.A.0.20	AQ4040E2
RIELLO	NO 120	BS 3	AQ4035R4	BS 3 D	AQ4035R4
F.B.R.		GAS X3 CE TL	AQ4025P1	GAS X3/2 CE TL	AQ4025P1
CIB UNIGAS		S18 M-.TN.L.IT.A.0.25	AQ4040E2	S18 M-.AB.L.IT.A.0.25	AQ4040E2
RIELLO	NO 150	BS 3	AQ4035R5	BS 3 D	AQ4035R5
F.B.R.		GAS X3 CE TL	AQ4025P3	GAS X3/2 CE TL	AQ4025P3
CIB UNIGAS		S18 M-.TN.L.IT.A.0.25	AQ4045U8	S18 M-.AB.L.IT.A.0.25	AQ4045U8
RIELLO	NO 200	BS 4	AQ4035R5	BS 4 D	AQ4035R5
F.B.R.		GAS X4 CE TL	AQ4046P4	GAS X3/2 CE TL	AQ4046P4
CIB UNIGAS		NG 350 M-.TN.M.IT.A.0.25	AQ4028S3	NG 350 M-.PR.M.IT.A.0.25	AQ4028S3
RIELLO	NO 250	RS 5	AQ4035R5	RS 5 D	AQ4035R5
F.B.R.		GAS XP40 CE TC	AQ4046P4	GAS XP40/2 CE TC	AQ4046P4
CIB UNIGAS		NG 350 M-.TN.M.IT.A.0.25	AQ4028S3	NG 350 M-.PR.M.IT.A.0.25	AQ4028S3
RIELLO	NO 300			RS 5 D	AQ4035R5
F.B.R.		GAS XP40 CE TC	AQ4046P4	GAS XP40/2 CE TC	AQ4046P4
CIB UNIGAS				NG 400 M-.PR.M.IT.A.0.25	AQ4045U6
RIELLO	NO 350			RS 38 TC	AQ4035R1
F.B.R.		GAS XP60 CE TC	AQ4046P4		AQ4046P4
CIB UNIGAS				NG 550 M-.PR.S.IT.A.0.32	AQ4040U6
RIELLO	NO 420			RS 38 TL	AQ4035R1
F.B.R.		GAS XP60 CE TC	AQ4046P4	GAS XP60/2 CE TC	AQ4046P4
CIB UNIGAS				NG 550 M-.PR.S.IT.A.0.32	AQ4040E6
RIELLO	NO 510			RS 50 TL	AQ4035R1
F.B.R.		GAS P70/2 CE TL	AQ4047F2	GAS P70/2 CE TL	AQ4047F2
CIB UNIGAS				P60 M-.AB.S.IT.A.0.50	AQ4045U7
RIELLO	NO 630			RS 70 TL	AQ4035R2
F.B.R.		GAS P70/2 CE TL	AQ4047F2	GAS P70/2 CE TL	AQ4047F2
CIB UNIGAS				P65 M-.AB.S.IT.A.0.50	AQ4045U2



# Список рекомендуемых газовых горелок

Горелка	Тип котла	1-ступенчатая газовая горелка	Тип фланца	2-ступенчатая газовая горелка	Тип фланца
RIELLO	NO 750			RS 70 TL	AQ4035R3
F.B.R.				GAS P100/2 CE TL	AQ4047F1
CIB UNIGAS				P65 M-.AB.S.IT.A.0.50	AQ4045U4
RIELLO	NO 870			RS 100 TL	AQ4035R3
F.B.R.				GAS P100/2 CE TL	AQ4047F1
CIB UNIGAS				P72 M-.AB.S.IT.A.0.50	AQ4045U4
RIELLO	NO 970			RS 100 TL	AQ4035R3
F.B.R.				GAS P100/2 CE TL	AQ4047F1
CIB UNIGAS				P72 M-.AB.S.IT.A.0.50	AQ4045U4
RIELLO	NO 1030			RS 100 TL	AQ4035R3
F.B.R.				GAS P100/2 CE TL	AQ4047F1
CIB UNIGAS				P72 M-.AB.S.IT.A.0.50	AQ4045U4
RIELLO	NO 1200			RS 130 TC	AQ4035R3
F.B.R.				GAS P150/2 CE 03 TC	AQ4040E8
CIB UNIGAS				P72 M-.AB.S.IT.A.1.65	AQ4045U4
RIELLO	NO 1300			RS 130 TC	AQ4035R3
F.B.R.				GAS P150/2 CE TC	AQ4040E8
CIB UNIGAS				P91 M-.PR.S.IT.A.1.50	AQ4044P1
RIELLO	NO 1400			RS 190	AQ4050B4
F.B.R.				GAS P150/2 CE TL	AQ4047F3
CIB UNIGAS				P91 M-.PR.S.IT.A.1.50	AQ4045U3
RIELLO	NO 1600			RS 190	AQ4050B4
F.B.R.				GAS P150/2 CE TL	AQ4047F3
CIB UNIGAS				P91 M-.PR.S.IT.A.1.50	AQ4045U3
RIELLO	NO 1800			RS 190	AQ4050B4
F.B.R.				GAS P190/2 CE TL	AQ4047F4
CIB UNIGAS				P91 M-.PR.S.IT.A.1.50	AQ4045U3
RIELLO	NO 2000			RS 300/P BLU	AQ4035R8
F.B.R.				GAS P190/2 CE TL	AQ4047F5
CIB UNIGAS				P92 M-.PR.S.IT.A.1.50	AQ4050B5
RIELLO	NO 2400			RS 300/P BLU	AQ4035R8
F.B.R.				GAS P250/2 CE TL	AQ4047F5
CIB UNIGAS				P510 M-.PR.S.IT.A.1.65	AQ4047F6
RIELLO	NO 3000			RS 300/P BLU	AQ4035R9
F.B.R.				GAS P350/M CE TL	AQ4047F7
CIB UNIGAS				P510 M-.PR.S.IT.A.1.65	AQ4045U5
RIELLO	NO 3500			RS 400/P BLU	AQ4035R9
F.B.R.				GAS P350/M CE TL	AQ4047F7
CIB UNIGAS				P515 M-.PR.S.IT.A.1.65	AQ4045U5



# Список рекомендуемых жидкотопливных горелок

Горелка	Тип котла	1-ступенчатая жидкотопливная горелка	Тип фланца	2-ступенчатая жидкотопливная горелка	Тип фланца
RIELLO				RG 2 KD	AQ4035R7
F.B.R.	NO 70	G 2.22 MAXI TXL (200 mm)	AQ4035R7	G 2.22/2 MAXI TXL (200 mm)	AQ4035R7
CIB UNIGAS				G10 G-.AB.L.IT.A.	AQ4040E2
RIELLO		RG 3	AQ4035R4	RG 3 D	AQ4035R4
F.B.R.	NO 80	G 2.22 MAXI TXL (200 mm)	AQ4035R7	G 2.22/2 MAXI TXL (200 mm)	AQ4035R7
CIB UNIGAS					
RIELLO		RG 3	AQ4035R4	RG 3 D	AQ4035R4
F.B.R.	NO 90	G X3S TL	AQ4025P1	G X3S/2 TL	AQ4025P1
CIB UNIGAS					
RIELLO		RG 3	AQ4035R4	RG 3 D	AQ4035R4
F.B.R.	NO 100	G X3S TL	AQ4025P1	G X3S/2 TL	AQ4025P1
CIB UNIGAS		G18 G-.TN.L.IT.A.	AQ4040E2	G18 G-.AB.L.IT.A.	AQ4040E2
RIELLO		RG 3	AQ4035R4	RG 3 D	AQ4035R4
F.B.R.	NO 120	G X3S TL	AQ4025P1	G X3S/2 TL	AQ4025P1
CIB UNIGAS		G18 G-.TN.L.IT.A.	AQ4040E2	G18 G-.AB.L.IT.A.	AQ4040E2
RIELLO		RG 4 S	AQ4035R5	RG 4 D	AQ4035R5
F.B.R.	NO 150	G X3.22 TL	AQ4025P3	G X3.22/2 TL	AQ4025P3
CIB UNIGAS					
RIELLO		RG 5 S	AQ4035R5	RG 5 D	AQ4035R5
F.B.R.	NO 200	G X4.22 TL	AQ4035R5	G X4.22/2 TL	AQ4035R5
CIB UNIGAS		PG25 G-.SP.L.IT.A.	AQ4045U6	LO400 G-.AB.M.IT.A.	AQ4045U6
RIELLO		RG 5 S	AQ4035R5	RL 28 TC	AQ4035R1
F.B.R.	NO 250	GL 30 TL	AQ4046P4	GL 30/2 TL	AQ4046P4
CIB UNIGAS		LO400 G-.TN.M.IT.A.	AQ4045U6	LO400 G-.AB.M.IT.A.	AQ4045U6
RIELLO				RL 28 TC	AQ4035R1
F.B.R.	NO 300	GL 30.22 TL	AQ4046P4	GL 30.22/2 TL	AQ4046P4
CIB UNIGAS				LO400 G-.AB.M.IT.A.	AQ4045U6
RIELLO				RL 38 TC	AQ4035R1
F.B.R.	NO 350			FGP 50/2 TC	AQ4046P4
CIB UNIGAS				LO400 G-.AB.M.IT.A.	AQ4045U6
RIELLO				RL 38 TC	AQ4035R1
F.B.R.	NO 420			FGP 50/2 TC	AQ4046P4
CIB UNIGAS				LO550 G-.AB.L.IT.A.	AQ4040E6
RIELLO				RL 50 TL	AQ4035R1
F.B.R.	NO 510			FGP 50/2 TC	AQ4046P4
CIB UNIGAS				PG60 G-.AB.L.IT.A..	AQ4040E5
RIELLO				RL 70 TL	AQ4035R2
F.B.R.	NO 630			FGP 70/2 TL	AQ4047F2
CIB UNIGAS				PG70 G-.AB.L.IT.A.	AQ4045U2



# Список рекомендуемых жидкотопливных горелок

Горелка	Тип котла	1-ступенчатая жидкотопливная горелка	Тип фланца	2-ступенчатая жидкотопливная горелка	Тип фланца
RIELLO	NO 750			RL 70 TL	AQ4035R3
F.B.R.				FGP 100/2 TLK	AQ4047F1
CIB UNIGAS				PG70 G-.AB.L.IT.A.	AQ4045U4
RIELLO	NO 870			RL 100 TL	AQ4035R3
F.B.R.				FGP 100/2 TLK	AQ4047F1
CIB UNIGAS				PG70 G-.AB.L.IT.A.	AQ4045U4
RIELLO	NO 970			RL 100 TL	AQ4035R3
F.B.R.				FGP 100/2 TLK	AQ4047F1
CIB UNIGAS				PG70 G-.AB.L.IT.A.	AQ4045U4
RIELLO	NO 1030			RL 100 TL	AQ4035R3
F.B.R.				FGP 100/2 TLK	AQ4047F1
CIB UNIGAS				PG80 G-.AB.L.IT.A.	AQ4045U4
RIELLO	NO 1200			RL 130 TL	AQ4035R3
F.B.R.				FGP 120/2 TL	AQ4040E8
CIB UNIGAS				PG80 G-.AB.L.IT.A.	AQ4045U4
RIELLO	NO 1300			RL 130 TL	AQ4035R3
F.B.R.				FGP 150/2 TL	AQ4040E8
CIB UNIGAS				PG90 G-.AB.L.IT.A.	AQ4044P1
RIELLO	NO 1400			RL 130 TL	AQ4028S27
F.B.R.				FGP 150/2 TL	AQ4047F3
CIB UNIGAS				PG91 G-.AB.L.IT.A.	AQ4045U3
RIELLO	NO 1600			RL 190 TC	AQ4050B4
F.B.R.				FGP 150/2 TL	AQ4040E8
CIB UNIGAS				PG91 G-.AB.L.IT.A.	AQ4047F3
RIELLO	NO 1800			RL 190 TC	AQ4050B4
F.B.R.				FGP 190/3 TL	AQ4047F4
CIB UNIGAS				PG91 G-.AB.L.IT.A.	AQ4045U3
RIELLO	NO 2000			RL 190 TC	AQ4028S30
F.B.R.				FGP 190/3 TL	AQ4047F5
CIB UNIGAS				PG92 G-.PR.L.IT.A.	AQ4050B5
RIELLO	NO 2400			P 300 T/G TC	AQ4035R8
F.B.R.				FGP 250/3 TL	AQ4047F5
CIB UNIGAS				PG510 G-.PR.L.IT.A.	AQ4047F6
RIELLO	NO 3000			P 450 T/G TC	AQ4035R10
F.B.R.				FGP 350/3 TL	AQ4047F7
CIB UNIGAS				PG510 G-.PR.L.IT.A.	AQ4045U5
RIELLO	NO 3500			P 450 T/G TC	AQ4035R10
F.B.R.				FGP 350/3 TL	AQ4047F7
CIB UNIGAS				PG515 G-.PR.L.IT.A.	AQ4045U5



## Позиции для заказа

Номер заказа	Тип	Мощность кВт
0010002813	<b>Bison NO 70</b>	70
0010002814	<b>Bison NO 80</b>	80
0010002815	<b>Bison NO 90</b>	90
0010002816	<b>Bison NO 100</b>	100
0010002817	<b>Bison NO 120</b>	120
0010002818	<b>Bison NO 150</b>	150
0010002819	<b>Bison NO 200</b>	200
0010002820	<b>Bison NO 250</b>	250
0010002821	<b>Bison NO 300</b>	300
0010002822	<b>Bison NO 350</b>	350
0010002823	<b>Bison NO 420</b>	400
0010002824	<b>Bison NO 510</b>	500
0010002825	<b>Bison NO 630</b>	620
0010002826	<b>Bison NO 750</b>	750
0010002827	<b>Bison NO 870</b>	850
0010002828	<b>Bison NO 970</b>	950
0010002829	<b>Bison NO 1030</b>	1020
0010002830	<b>Bison NO 1200</b>	1200
0010002831	<b>Bison NO 1300</b>	1300
0010002832	<b>Bison NO 1400</b>	1400
0010002833	<b>Bison NO 1600</b>	1600
0010002834	<b>Bison NO 1800</b>	1800
0010002835	<b>Bison NO 2000</b>	2000
0010002836	<b>Bison NO 2400</b>	2400
0010002837	<b>Bison NO 3000</b>	3000
0010002838	<b>Bison NO 3500</b>	3500

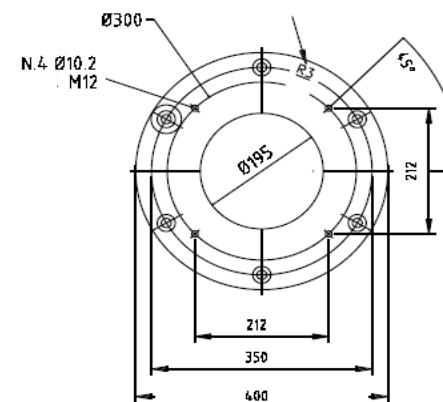


## Аксессуары – Фланцы для присоединения горелок у котлов Визон NO

Riello	SAP code	Description
AQ-4025-L14	0020036244	Фланец для горелки RIELLO 270/121
AQ-4025-P14	0020036273	Фланец для горелки RIELLO AQ4025P15
AQ-4028-S27	0020036274	Фланец для горелки RIELLO AQ4028S27
AQ-4028-S30	0020036275	Фланец для горелки RIELLO AQ4028S30
AQ-4035-R1	0020036248	Фланец для горелки RIELLO 320/161
AQ-4035-R2	0020036249	Фланец для горелки RIELLO 340/186
AQ-4035-R3	0020036250	Фланец для горелки RIELLO 400/196
AQ-4035-R4	0020036245	Фланец для горелки RIELLO 270/141
AQ-4035-R5	0020036247	Фланец для горелки RIELLO 320/144
AQ-4035-R6	0020036246	Фланец для горелки RIELLO 270/161
AQ-4035-R7	0020036276	Фланец для горелки RIELLO AQ4035R7
AQ-4035-R8	0020036277	Фланец для горелки RIELLO AQ4035R8
AQ-4035-R9	0020036278	Фланец для горелки RIELLO AQ4035R9
AQ-4035-R10	0020036279	Фланец для горелки RIELLO AQ4035R10
AQ-4050-B4	0020036280	Фланец для горелки RIELLO AQ4050B5

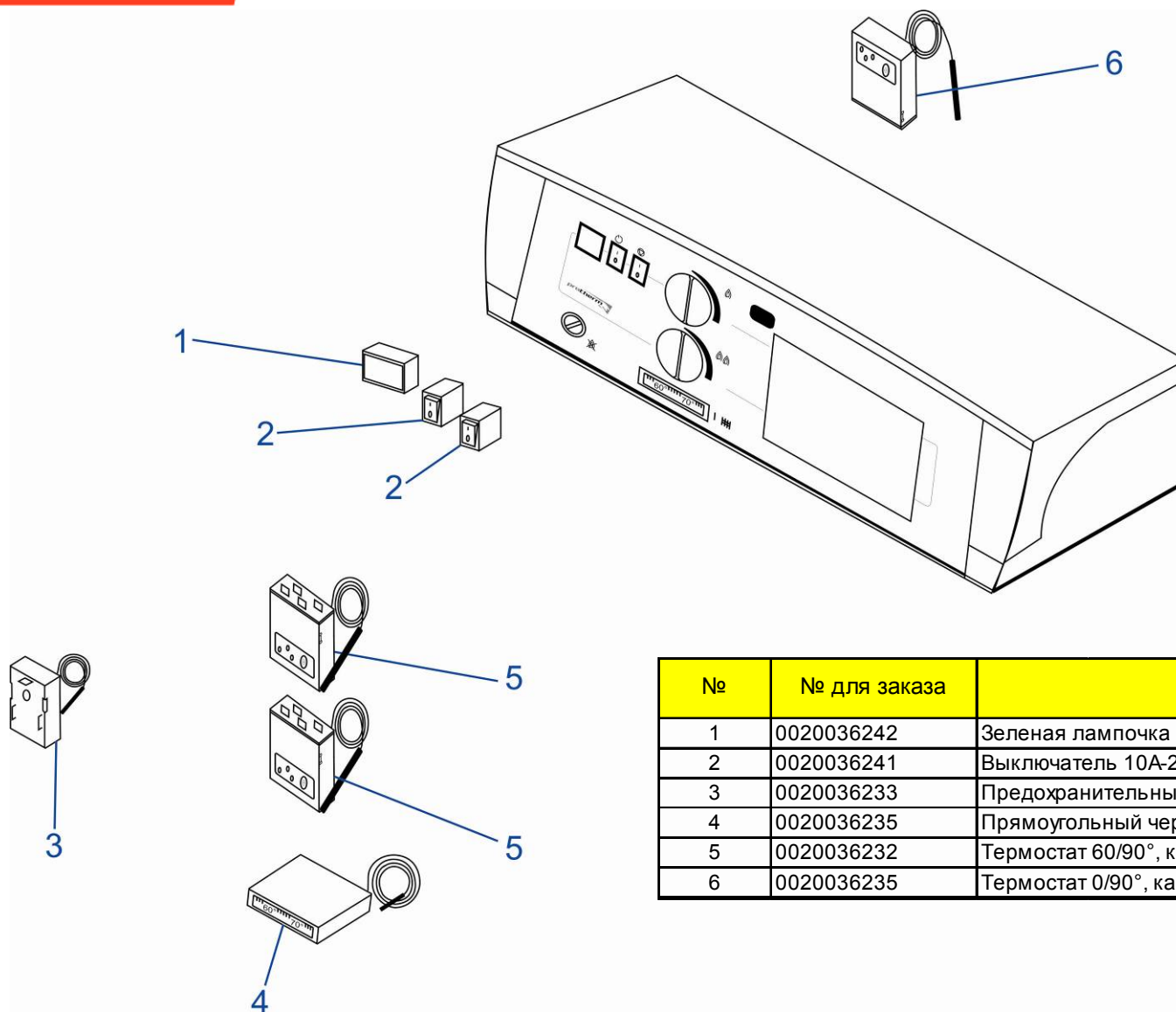
FBR	SAP code	Description
AQ-4025-P1	0020035670	Фланец для горелки FBR AQ4025P1
AQ-4025-P3	0020035671	Фланец для горелки FBR AQ4025P3
AQ-4025-P4	0020035672	Фланец для горелки FBR AQ4025P4
AQ-4028-S1	0020035673	Фланец для горелки FBR AQ4028S1
AQ-4028-S3	0020035674	Фланец для горелки FBR AQ4028S3
AQ-4035-R7	0020035675	Фланец для горелки FBR AQ4035R8
AQ-4040-E8	0020035676	Фланец для горелки FBR AQ4040E9
AQ-4046-P4	0020035677	Фланец для горелки FBR AQ4046P5
AQ-4047-F1	0020035678	Фланец для горелки FBR AQ4047F1
AQ-4047-F2	0020035679	Фланец для горелки FBR AQ4047F2
AQ-4047-F3	0020035680	Фланец для горелки FBR AQ4047F3
AQ-4047-F4	0020035681	Фланец для горелки FBR AQ4047F4
AQ-4047-F5	0020035682	Фланец для горелки FBR AQ4047F5
AQ-4047-F7	0020035683	Фланец для горелки FBR AQ4047F7

CIB Unigas	SAP code	Description
AQ-4028-S3	0020035654	Фланец для горелки UNIGAS AQ4028S4
AQ-4050-B3	0020035656	Фланец для горелки UNIGAS AQ4050B4
AQ-4040-E2	0020035657	Фланец для горелки UNIGAS AQ4040E2
AQ-4040-E5	0020035658	Фланец для горелки UNIGAS AQ4040E5
AQ-4040-E6	0020035659	Фланец для горелки UNIGAS AQ4040E6
AQ-4044-P1	0020035660	Фланец для горелки UNIGAS AQ4044P2
AQ-4045-U2	0020035661	Фланец для горелки UNIGAS AQ4045U2
AQ-4045-U3	0020035662	Фланец для горелки UNIGAS AQ4045U3
AQ-4045-U4	0020035663	Фланец для горелки UNIGAS AQ4045U4
AQ-4045-U5	0020035664	Фланец для горелки UNIGAS AQ4045U5
AQ-4045-U6	0020035665	Фланец для горелки UNIGAS AQ4045U6
AQ-4045-U7	0020035666	Фланец для горелки UNIGAS AQ4045U7
AQ-4045-U8	0020035667	Фланец для горелки UNIGAS AQ4045U8
AQ-4047-F6	0020035668	Фланец для горелки UNIGAS AQ4047F7
AQ-4050-B5	0020035669	Фланец для горелки UNIGAS AQ4050B6





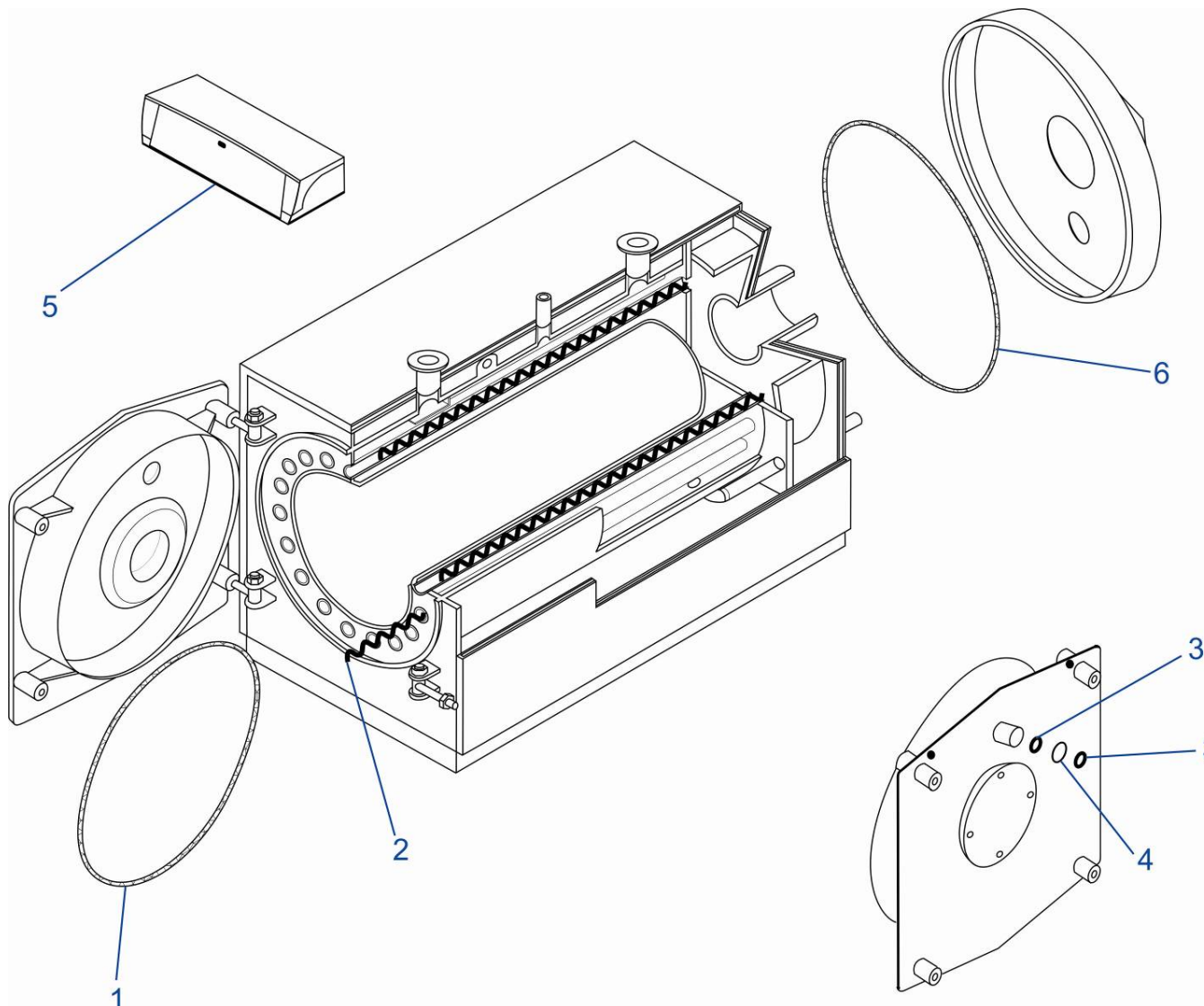
# Запасные части – панель управления



№	№ для заказа	Название
1	0020036242	Зеленая лампочка
2	0020036241	Выключатель 10A-250V MOLVENO
3	0020036233	Предохранительный термостат 100°, кабель 3000
4	0020036235	Прямоугольный черный термометр
5	0020036232	Термостат 60/90°, кабель 3000
6	0020036235	Термостат 0/90°, кабель 3000



# Запасные части







# Список запасных частей

## Бизон NO 70 - 80

№	№ для заказа	Название	Общее количество в котле
1	0020036238	Прокладка 16x16	2,5 м
2	0020036225	Турболизатор 36x500	12 шт
3	0020036237	Прокладка 30x22x1,5	2 шт
4	0020036236	Стекло	1 шт
5	0010003659	Панель управления - полный	1 шт
6	0020036238	Прокладка 16x16	2,5 м

## Бизон NO 150 - 250

№	№ для заказа	Название	Общее количество в котле
1	0020036238	Прокладка 16x16	2,8 м
2	0020036227	Турболизатор 36x840	22 шт
3	0020036237	Прокладка 30x22x1,5	2 шт
4	0020036236	Стекло	1 шт
5	0010003659	Панель управления - полный	1 шт
6	0020036238	Прокладка 16x16	2,8 м

## Бизон NO 350

№	№ для заказа	Название	Общее количество в котле
1	0020036238	Прокладка 16x16	3,2 м
2	0020036228	Турболизатор 36x1200	28 шт
3	0020036237	Прокладка 30x22x1,5	2 шт
4	0020036236	Стекло	1 шт
5	0010003659	Панель управления - полный	1 шт
6	0020036238	Прокладка 16x16	3,2 м

## Бизон NO 90 - 120

№	№ для заказа	Название	Общее количество в котле
1	0020036238	Прокладка 16x16	2,5 м
2	0020036226	Турболизатор 36x670	16 шт
3	0020036237	Прокладка 30x22x1,5	2 шт
4	0020036236	Стекло	1 шт
5	0010003659	Панель управления - полный	1 шт
6	0020036238	Прокладка 16x16	2,5 м

## Бизон NO 300

№	№ для заказа	Название	Общее количество в котле
1	0020036238	Прокладка 16x16	3,2 м
2	0020036227	Турболизатор 36x840	28 шт
3	0020036237	Прокладка 30x22x1,5	2 шт
4	0020036236	Стекло	1 шт
5	0010003659	Панель управления - полный	1 шт
6	0020036238	Прокладка 16x16	3,2 м

## Бизон NO 420

№	№ для заказа	Название	Общее количество в котле
1	0020036238	Прокладка 16x16	3,2 м
2	0020036228	Турболизатор 36x1200	29 шт
3	0020036237	Прокладка 30x22x1,5	2 шт
4	0020036236	Стекло	1 шт
5	0010003659	Панель управления - полный	1 шт
6	0020036238	Прокладка 16x16	3,2 м



# Список запасных частей

## Бизон NO 510 - 630

№	№ для заказа	Название	Общее количество в котле
1	0020036238	Прокладка 16x16	3,5 м
2	0020036228	Турболизатор 36x1200	35 шт
3	0020036237	Прокладка 30x22x1,5	2 шт
4	0020036236	Стекло	1 шт
5	0010003659	Панель управления - полный	1 шт
6	0020036238	Прокладка 16x16	3,5 м

## Бизон NO 970

№	№ для заказа	Название	Общее количество в котле
1	0020036239	Прокладка 25x25	4,0 м
2	0020036228	Турболизатор 36x1200	58 шт
3	0020036237	Прокладка 30x22x1,5	2 шт
4	0020036236	Стекло	1 шт
5	0010003659	Панель управления - полный	1 шт
6	0020036239	Прокладка 25x25	4,0 м

## Бизон NO 1400 - 1600

№	№ для заказа	Название	Общее количество в котле
1	0020036238	Прокладка 16x16	4,5 м
2	0020036229	Турболизатор 36x1500	65 шт
3	0020036237	Прокладка 30x22x1,5	2 шт
4	0020036236	Стекло	1 шт
5	0010003659	Панель управления - полный	1 шт
6	0020036240	Прокладка 30x30	4,5 м

## Бизон NO 750 - 870

№	№ для заказа	Название	Общее количество в котле
1	0020036239	Прокладка 25x25	4,0 м
2	0020036228	Турболизатор 36x1200	50 шт
3	0020036237	Прокладка 30x22x1,5	2 шт
4	0020036236	Стекло	1 шт
5	0010003659	Панель управления - полный	1 шт
6	0020036239	Прокладка 25x25	4,0 м

## Бизон NO 1030 - 1300

№	№ для заказа	Название	Общее количество в котле
1	0020036239	Прокладка 25x25	4,3 м
2	0020036228	Турболизатор 36x1200	74 шт
3	0020036237	Прокладка 30x22x1,5	2 шт
4	0020036236	Стекло	1 шт
5	0010003659	Панель управления - полный	1 шт
6	0020036239	Прокладка 25x25	4,3 м

## Бизон NO 1800

№	№ для заказа	Название	Общее количество в котле
1	0020036238	Прокладка 16x16	4,5 м
2	0020036230	Турболизатор 36x1800	65 шт
3	0020036237	Прокладка 30x22x1,5	2 шт
4	0020036236	Стекло	1 шт
5	0010003659	Панель управления - полный	1 шт
6	0020036240	Прокладка 30x30	4,5 м



# Список запасных частей

## Бизон NO 2000 - 2400

№	№ для заказа	Название	Общее количество в котле
1	0020036238	Прокладка 16x16	5,0 м
2	0020036230	Турболизатор 36x1800	80 шт
3	0020036237	Прокладка 30x22x1,5	2 шт
4	0020036236	Стекло	1 шт
5	0010003659	Панель управления - полный	1 шт
6	0020036240	Прокладка 30x30	5,0 м

## Бизон NO 3000

№	№ для заказа	Название	Общее количество в котле
1	0020036238	Прокладка 16x16	5,8 м
2	0020036230	Турболизатор 36x1800	106 шт
3	0020036237	Прокладка 30x22x1,5	2 шт
4	0020036236	Стекло	1 шт
5	0010003659	Панель управления - полный	1 шт
6	0020036240	Прокладка 30x30	5,8 м

## Бизон NO 3500

№	№ для заказа	Название	Общее количество в котле
1	0020036238	Прокладка 16x16	5,8 м
2	0020036231	Турболизатор 36x2000	106 шт
3	0020036237	Прокладка 30x22x1,5	2 шт
4	0020036236	Стекло	1 шт
5	0010003659	Панель управления - полный	1 шт
6	0020036240	Прокладка 30x30	5,8 м

