

VAILLANT GROUP

**protherm** 



## **Бизон NL**

*(30 – 70NL)*

**чугунные котлы для  
надувных горелок**

protherm

# Бизон NL



- Мощности с 27 до 70кВт
- Качественный чугунный теплообменник



Панель управления



Теплообменник

- Возможность подключения газовой или жидкотопливной горелки



The logo for Protherm, featuring the brand name in a stylized font with a red and white color scheme.

## Заказочные номера

<i>Заказочный номер</i>	<i>Тип</i>	<i>Мощность кВт</i>	<i>Цена EUR</i>
0010003940	30 NL	27,1	520
0010003941	35 NL	31,5	560
0010003942	40 NL	38,0	590
0010003943	50 NL	48,9	630
0010003944	60 NL	59,7	695
0010003945	70 NL	70,6	775



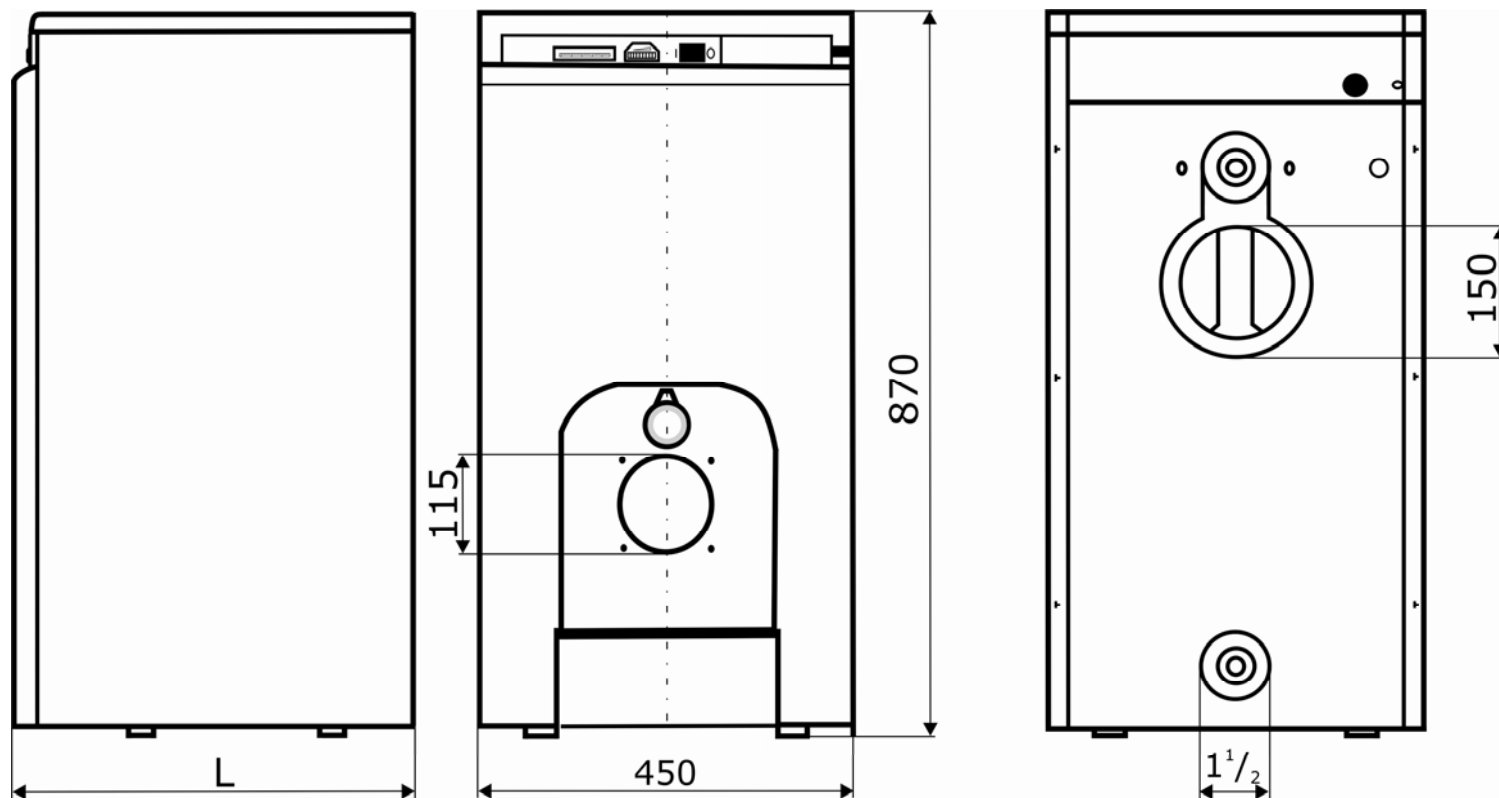


# Технические параметры

Котел		30 NL	35 NL	40 NL	50 NL	60 NL	70 NL	
Количество звеньев		2	3	3	4	5	6	
Мощность котла	кВт	27,1	31,5	38	48,9	59,7	70,6	
Потребляемая мощность котла	кВт	30,5	34,8	42,7	54,9	67,1	79,3	
Топливо		Природный газ / жидкое топливо						
КПД	%	89	90,5	89	89	89	89	
Содержание CO <sub>2</sub> (природный газ) в продуктах сгорания	%	10	10	10	10	10	10	
Содержание CO <sub>2</sub> (жидкое топливо) в продуктах сгорания	%	13	13	13	13	13	13	
Температура продуктов сгорания*	°С	210	183	208	212	226	240	
Проток прод.сгорания при сжигании газа	кг/сек	0,013	0,015	0,018	0,023	0,028	0,033	
Проток прод.сгор. при сжигании жид.топлива	кг/сек	0,015	0,017	0,021	0,027	0,033	0,039	
Расход при номинальной мощности – природный газ	м <sup>3</sup> /час	3,23	3,68	4,52	5,81	7,1	8,39	
Расход при номинальной мощности - жидкое топливо	кг/час	2,6	2,9	3,6	4,6	5,7	6,7	
Размеры камеры сгорания:	Длина	мм	280	380	380	480	580	680
	Диаметр	мм	260	260	260	260	260	260
Объём камеры сгорания	м <sup>3</sup>	0,0137	0,02	0,02	0,0264	0,0327	0,039	
Подсоединение отвода прод.сгорания	мм	150	150	150	150	150	150	
Объём воды	лит	19	23	23	27	31	35	
Макс. температура (нагрев)	°С	90	90	90	90	90	90	
Миним. температура (нагрев)	°С	40	40	40	40	40	40	
Потери давления воды ΔT = 10°С	мБар	4	8	10	14	20	32	
Подсоединение выхода в систему	"G	1" ½	1" ½	1" ½	1" ½	1" ½	1" ½	
Подсоединение входа из системы	"G	1" ½	1" ½	1" ½	1" ½	1" ½	1" ½	
Глубина котла	мм	385	485	485	585	685	785	
Вес котла (без воды)	кг	121	148	148	175	203	230	
Питание	В / Гц	230 / 50	230 / 50	230 / 50	230 / 50	230 / 50	230 / 50	
Степень защиты	IP	20	20	20	20	20	20	



## Размеры котлов

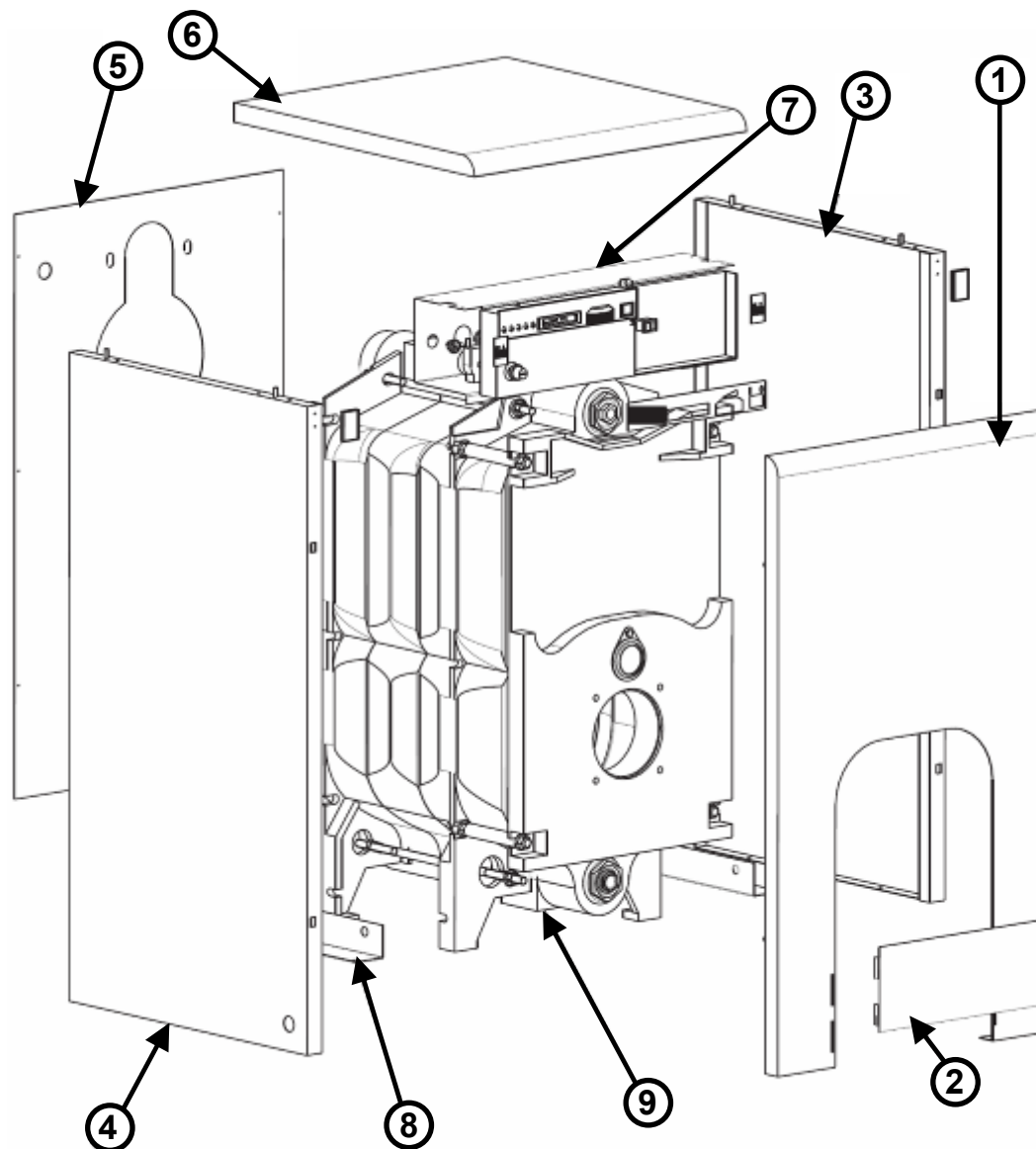


Тип котла		30NL	35NL	40NL	50NL	60NL	70NL
L (глубина)	[мм]	385	485	485	585	685	785



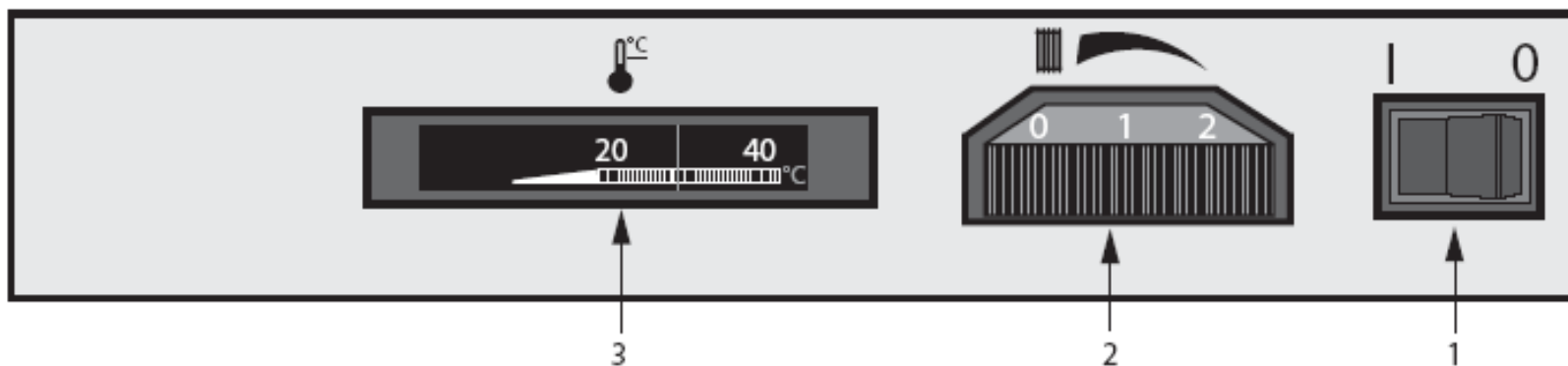
# Монтаж котла

1. Верхняя часть передней панели
2. Нижняя часть передней панели
3. Правая боковая панель
4. Левая боковая панель
5. Задняя панель
6. Верхняя крышка
7. Электрическая панель
8. Нижние консоли
9. Корпус котла



The logo for Protherm, featuring the brand name in a stylized font with a red and white graphic element.

## Панель управления

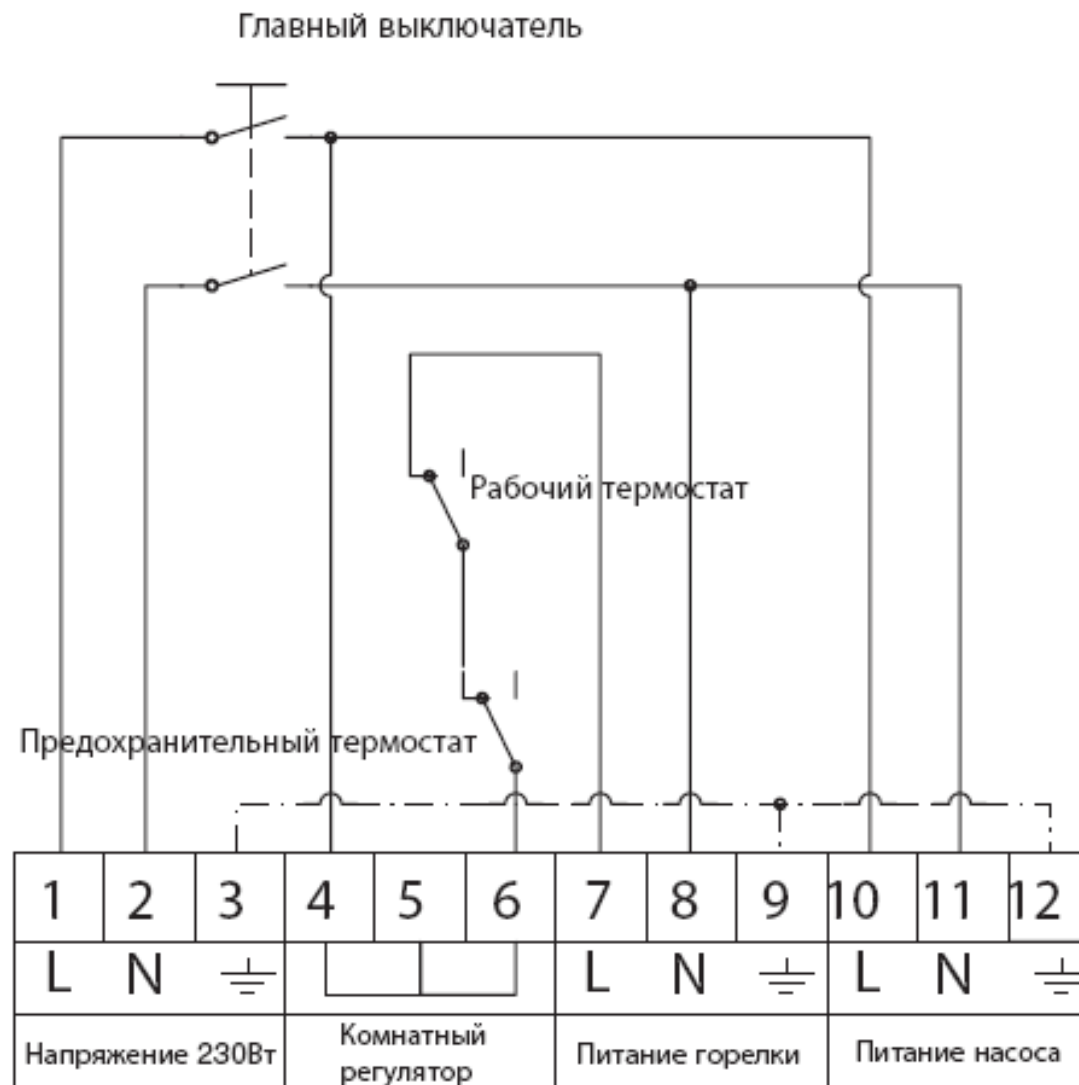


1. Главный выключатель ВКЛЮЧЕНО (1) – ВЫКЛЮЧЕНО (0)
2. Регулятор температуры котла
3. Термометр





# Панель управления – эл. схема

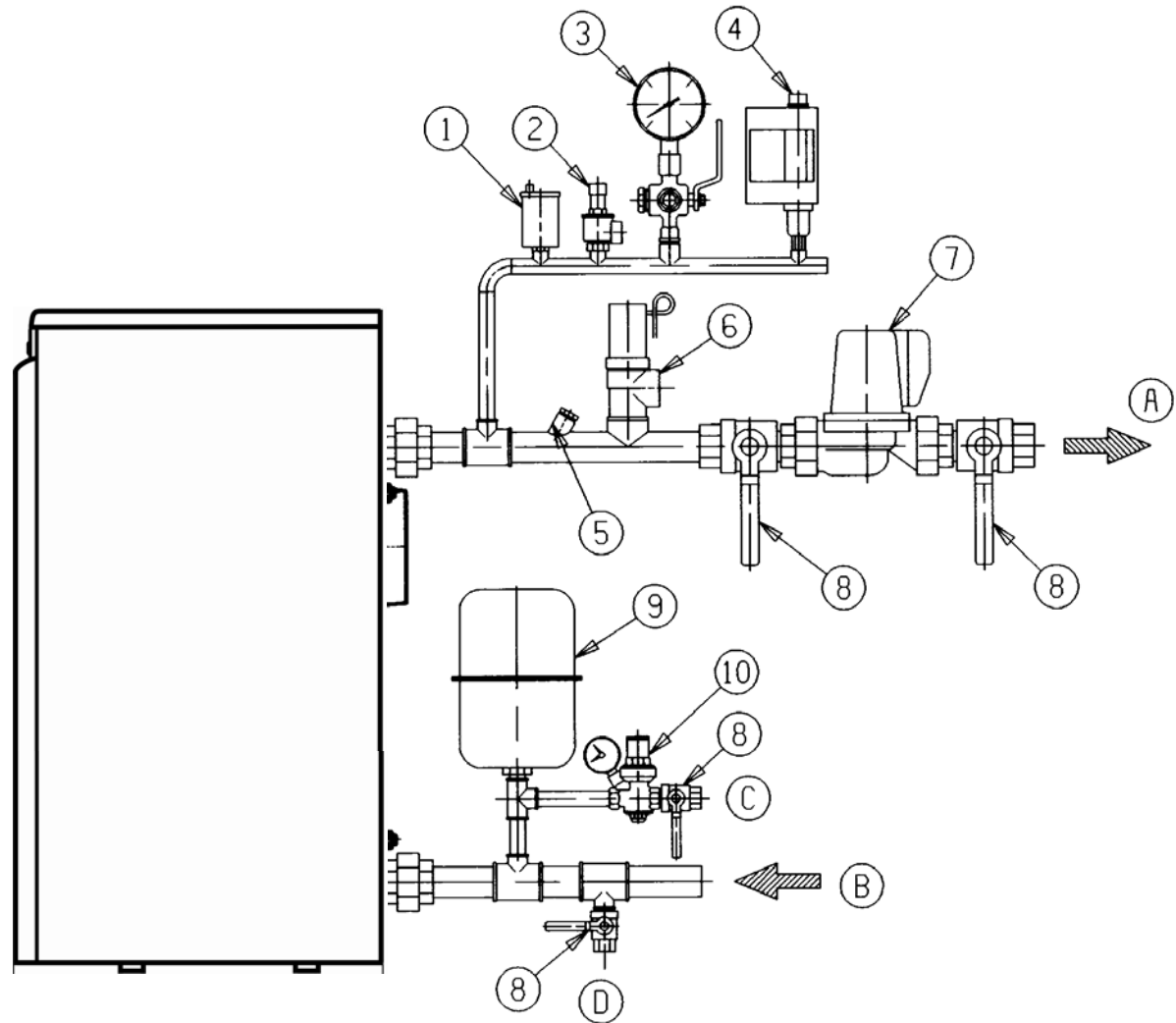




# ПРИМЕР ОТОПИТЕЛЬНОЙ СИСТЕМЫ (с закрытым расширительным баком)

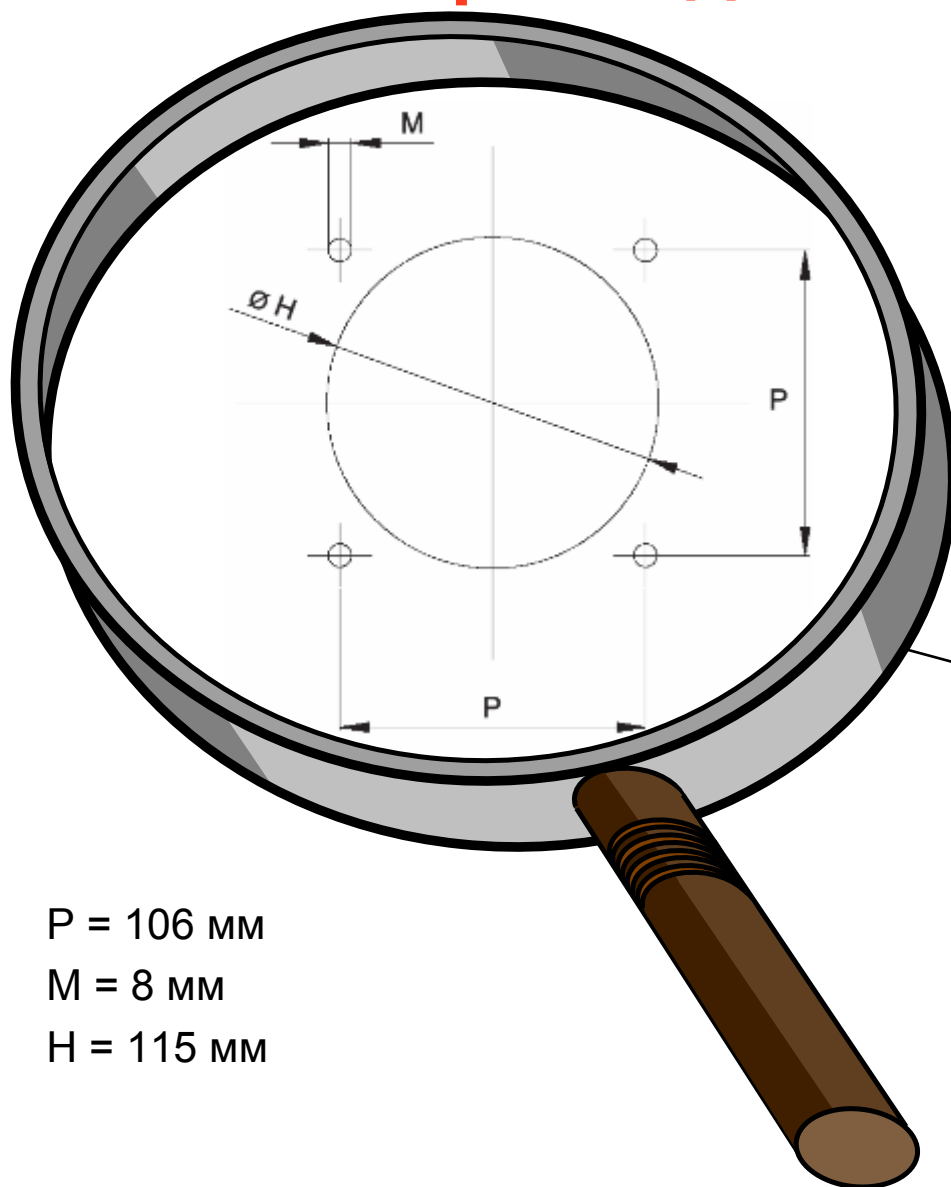
## Условные обозначения

- 2 Кран слива
- 2 Вентиль безопасности Манометр с вентилем на фланце для испытательного
- 3 Блоковый выключатель давления
- 4 Установка испытательного термометра
- 5 Кран подачи топлива / кран слива
- 6 Циркуляционный насос воды в отопительной системе
- 7 Закрывающие клапаны
- 8 Расширительный бак
- 1. Секция автоматического дополнения воды
  - A. Выход в отопительную систему
  - B. Выход из отопительной системы
  - C. Секция для автоматического дополнения отопительной системы
  - D. Удаление воздуха из отопительной системы





## Присоединение горелки



$P = 106 \text{ mm}$

$M = 8 \text{ mm}$

$H = 115 \text{ mm}$





# Горелки

## Горелки работающие на дизельном топливе

Заказочный номер	Тип горелки	Цена [Eur]	30 NL	35 NL	40 NL	50 NL	60 NL	70 NL
0020046729	BTL 3H	350	✓	✓	x	x	x	x
0020046730	BTL 6H	380	x	x	✓	✓	x	x
0020046731	BTL 10H	395	x	x	x	x	✓	✓



## Горелки работающие на газе

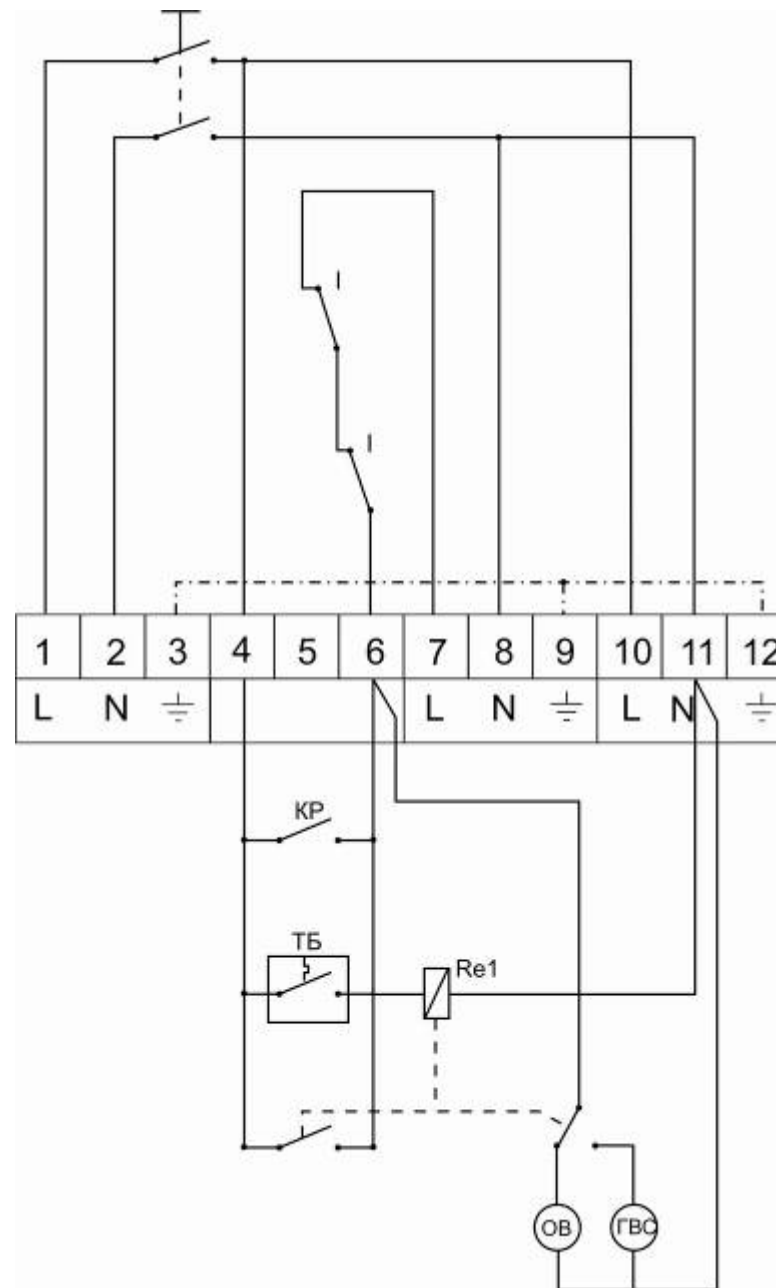
Заказочный номер	Тип горелки	Цена [Eur]	30 NL	35 NL	40 NL	50 NL	60 NL	70 NL
0020046732	BTG 3	615	✓	✓	x	x	x	x
0020046733	BTG 6	640	x	x	✓	x	x	x
0020046734	BTG 11	670	x	x	x	✓	✓	✓
0020046735	BTG 11P	1050	x	x	x	✓	✓	✓





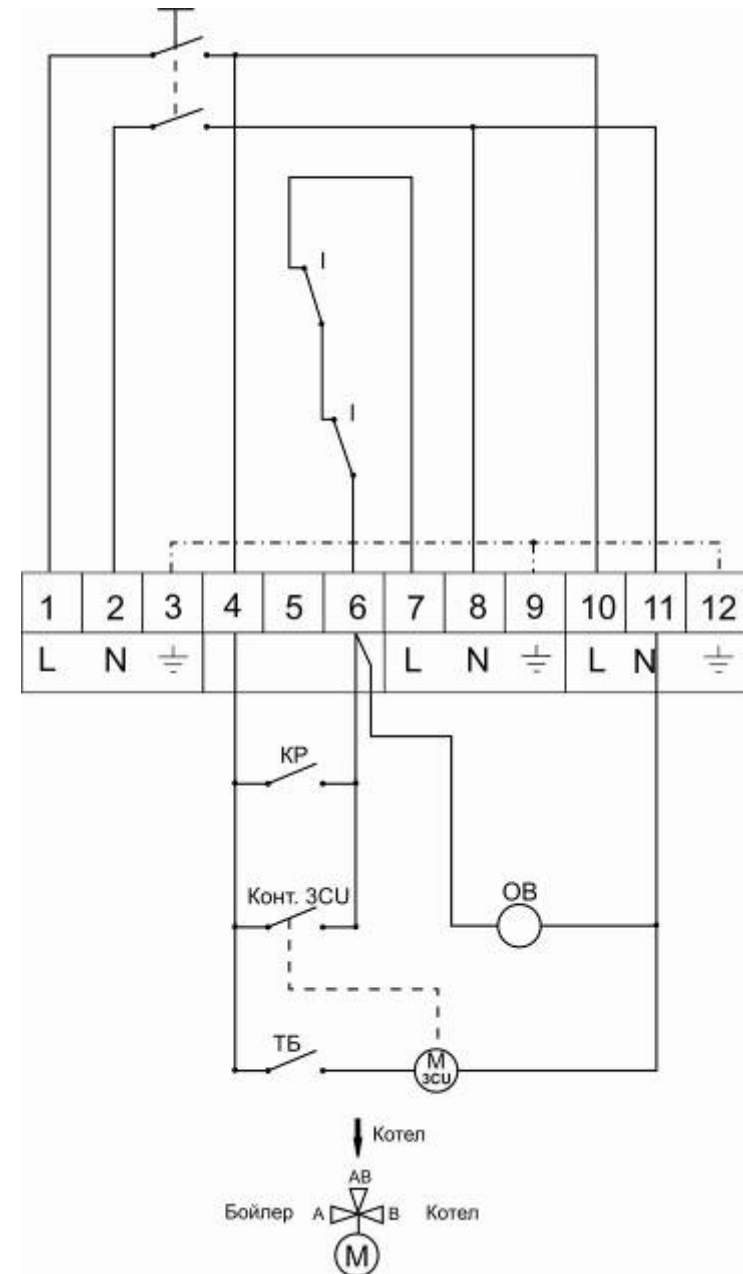
# Присоединение бойлера – через насос

VAILLANT GROUP





# Присоединение бойлера – 3-ходовой клапан



**protherm**

## Упаковка одного котла





## Упаковка



30NL, 35NL, 40NL

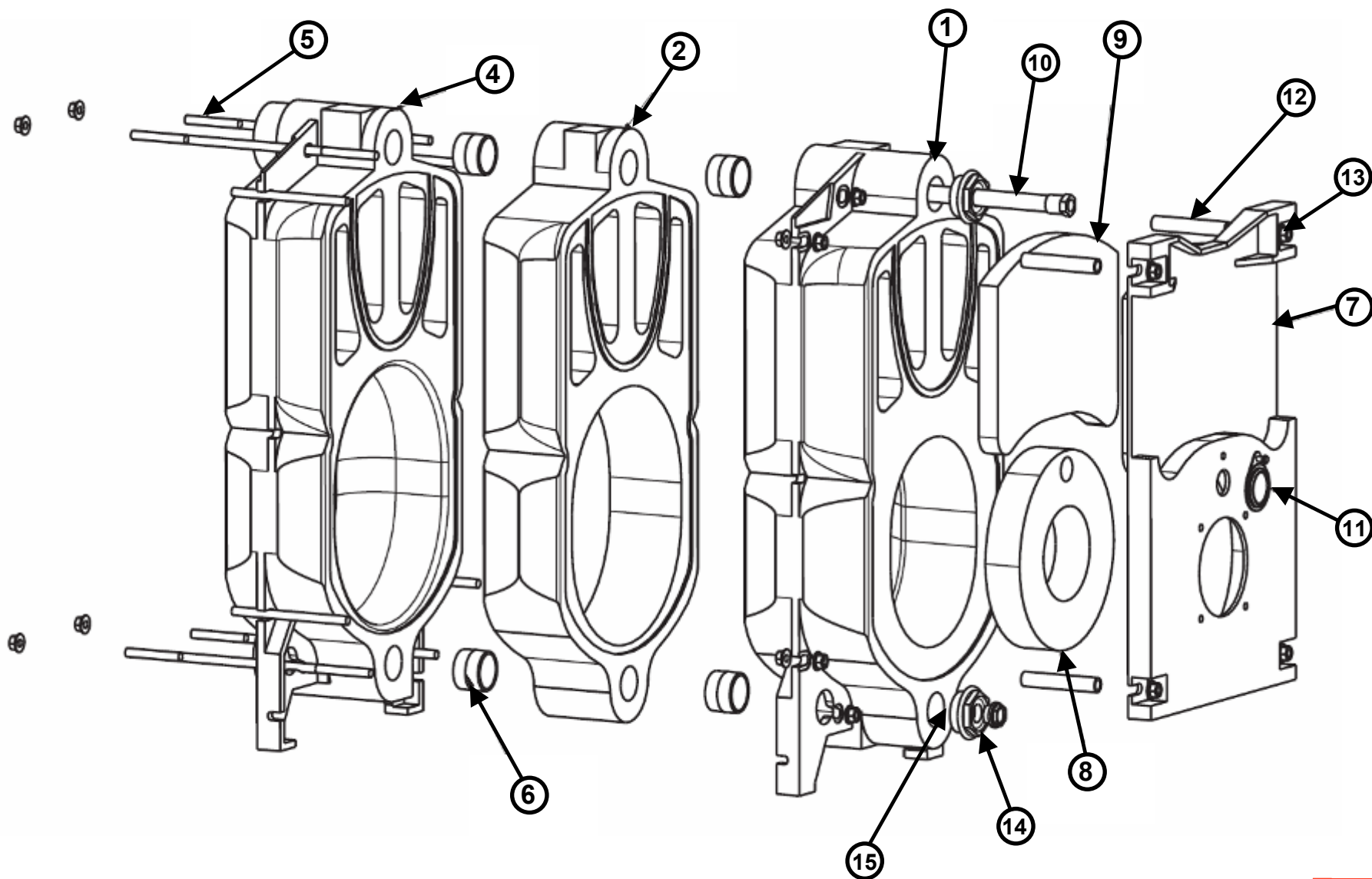
50NL, 60NL, 70NL



Тип	Количество на поддоне	Размеры поддона		Вес одного чугунного блока	Вес поддона с чугуном
	[шт]	Ширина [мм]	Длина [мм]		
<i>30NL</i>	<i>6</i>	<i>950</i>	<i>720</i>	<i>105</i>	<i>630</i>
<i>35NL</i>	<i>6</i>	<i>115</i>	<i>720</i>	<i>130</i>	<i>780</i>
<i>40NL</i>	<i>6</i>	<i>115</i>	<i>720</i>	<i>130</i>	<i>780</i>
<i>50NL</i>	<i>3</i>	<i>68</i>	<i>720</i>	<i>150</i>	<i>450</i>
<i>60NL</i>	<i>3</i>	<i>76</i>	<i>720</i>	<i>180</i>	<i>540</i>
<i>70NL</i>	<i>3</i>	<i>86</i>	<i>720</i>	<i>200</i>	<i>600</i>

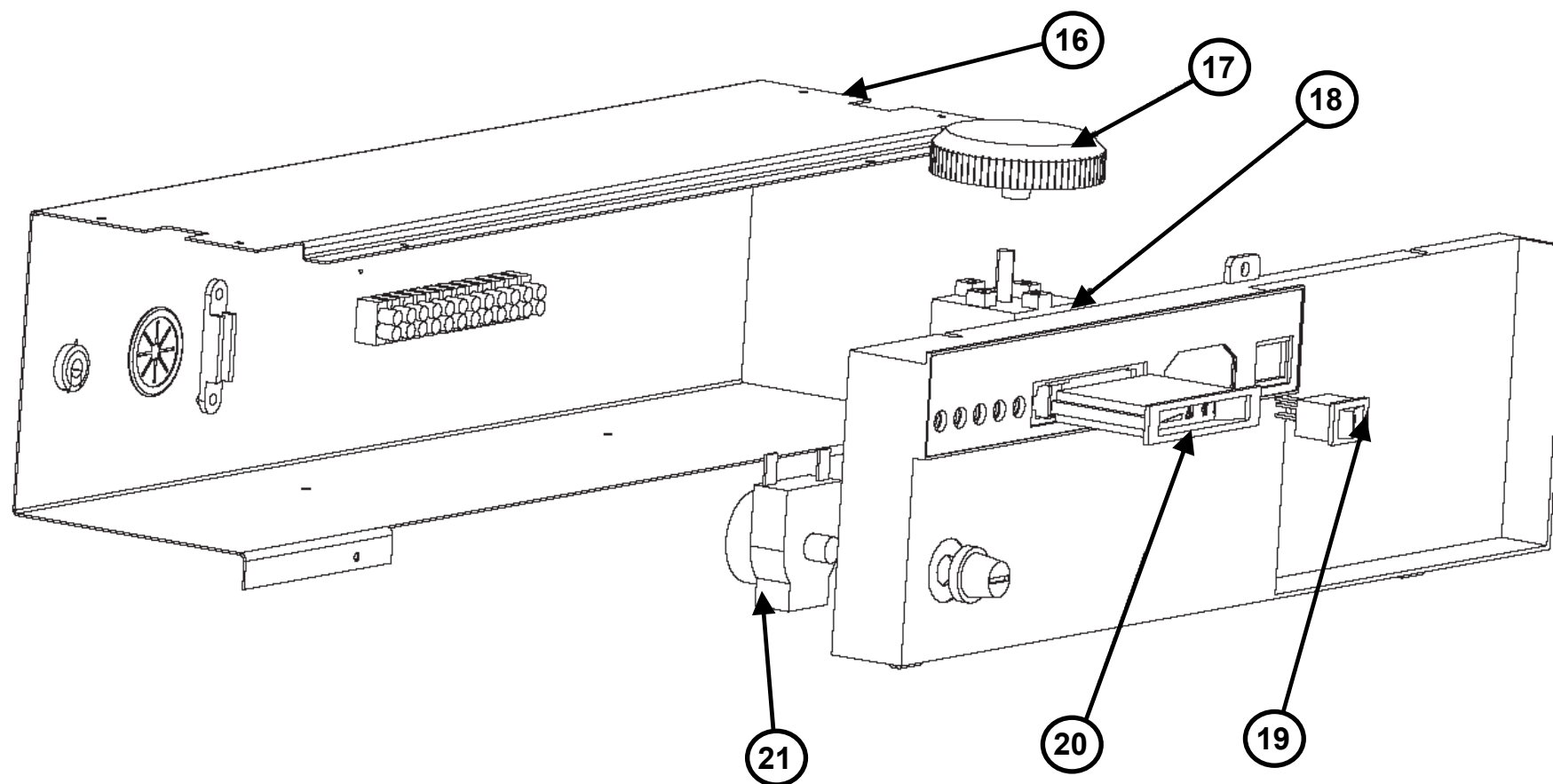


## Запасные части - корпус котла





# Запасные части – панель управления





## Запасные части

Но. на рисунках	Заказочный номер	Наименование	Цена [EUR]
6	0020044973	Ниппель 1 1/2"	
-	0020044974	Чугунный теплообменник - 2 секции	
-	0020044975	Чугунный теплообменник - 3 секции	
-	0020044976	Чугунный теплообменник - 4 секции	
-	0020044977	Чугунный теплообменник - 5 секции	
-	0020044978	Чугунный теплообменник - 6 секции	
16	0020044979	Панель управления	
12	0020044980	Растяжка для дверц	
1	0020044981	Чугунная секция - передная	
2	0020044982	Чугунная секция - средняя	
3	0020044983	Чугунная секция - средняя только для котлов 60NL и 70NL	
4	0020044984	Чугунная секция - задняя	
10	0020044985	Муфта термостатов 1/2 x 220	
15	0020044986	Прокладочная манжета 61x48x3 (1 1/2")	
-	0020044987	Покрытие - комплект для 2 секционного котла	
-	0020044988	Покрытие - комплект для 3 секционного котла	
-	0020044989	Покрытие - комплект для 4 секционного котла	
-	0020044990	Покрытие - комплект для 5 секционного котла	
-	0020044991	Покрытие - комплект для 6 секционного котла	
8	0020044992	Изоляционная вложка - нижняя	
9	0020044993	Изоляционная вложка - верхняя	
7	0020044994	Чугунные дверцы	
-	0020044995	Металлическая часть дымохода (только для 30NL)	
14	0020044996	Заглушка 1 1/2" x 1/2"	
11	0020044997	Смотровое отверстие пламя	
20	0020044998	Термометер 1Mt	
18	0020044999	Термостат котла 40-90°C	
21	0020045000	Предохранительный термостат 100°C	
13	0020045001	Стержень соединительная Ø 10x150 для дверц	
5	0020045002	Стержень соединительная Ø 10x215 для 2 секцией	
5	0020045003	Стержень соединительная Ø 10x320 для 3 секцией	
5	0020045004	Стержень соединительная Ø 10x430 для 4 секцией	
5	0020045005	Стержень соединительная Ø 10x510 для 5 секцией	
5	0020045006	Стержень соединительная Ø 10x625 для 6 секцией	
19	0020045007	Главный выключатель	
17	0020045008	Кнопка наладки термостата	



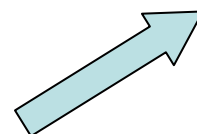
# Монтаж котла



## Монтаж нижних консолей



1.



2.



protherm

## Установка изоляции



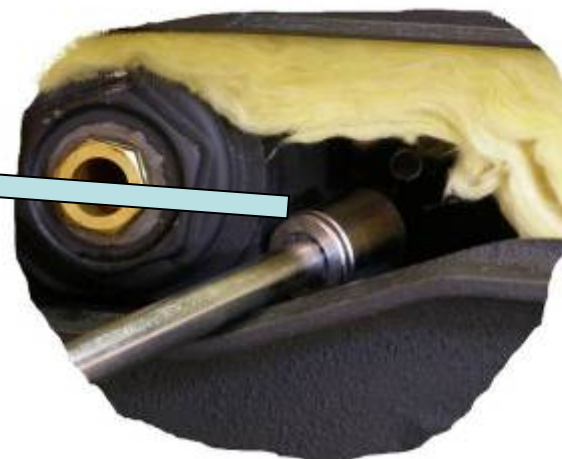
protherm

## Установка панели управления

1.



2.



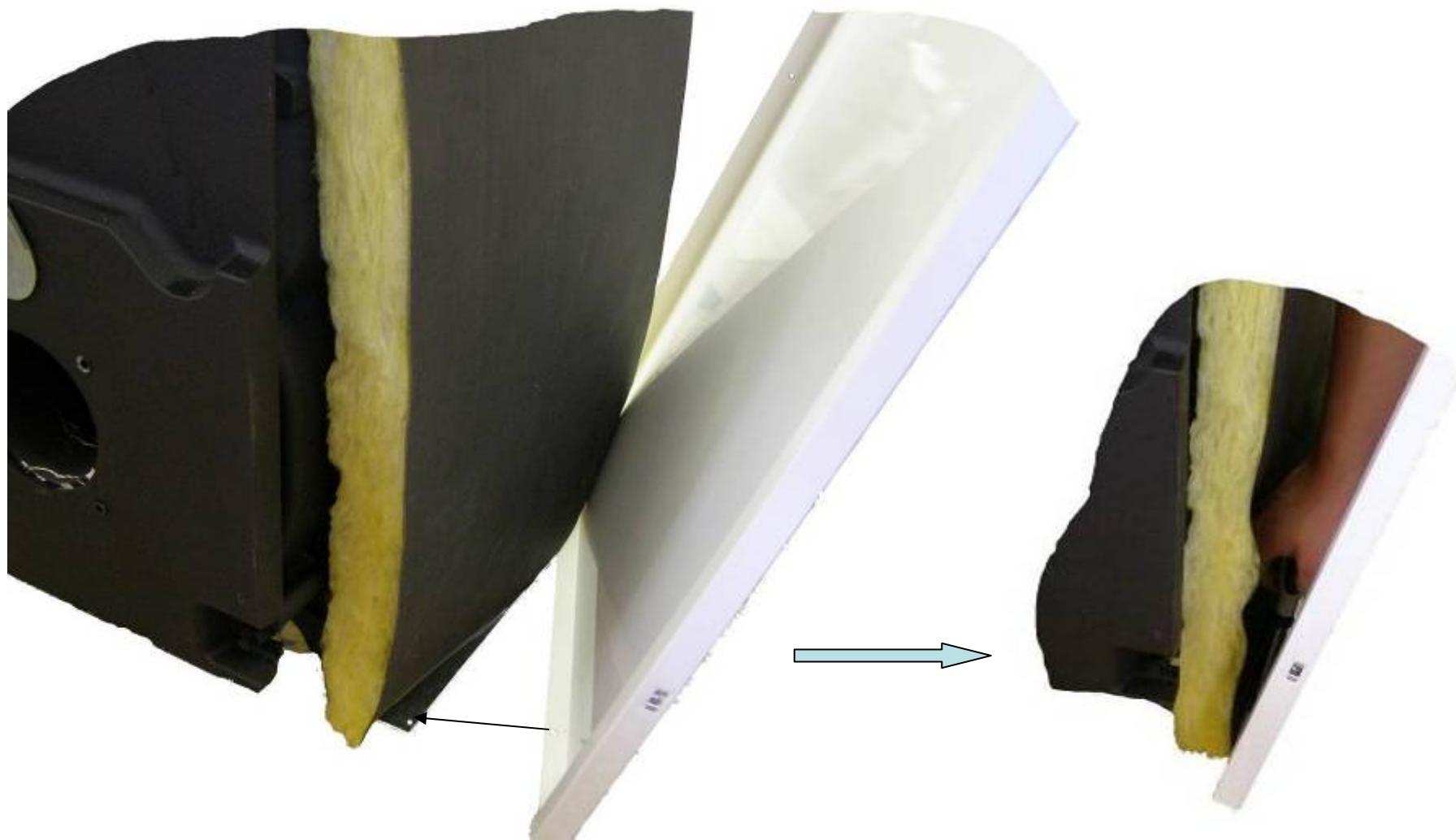


## Установка датчиков





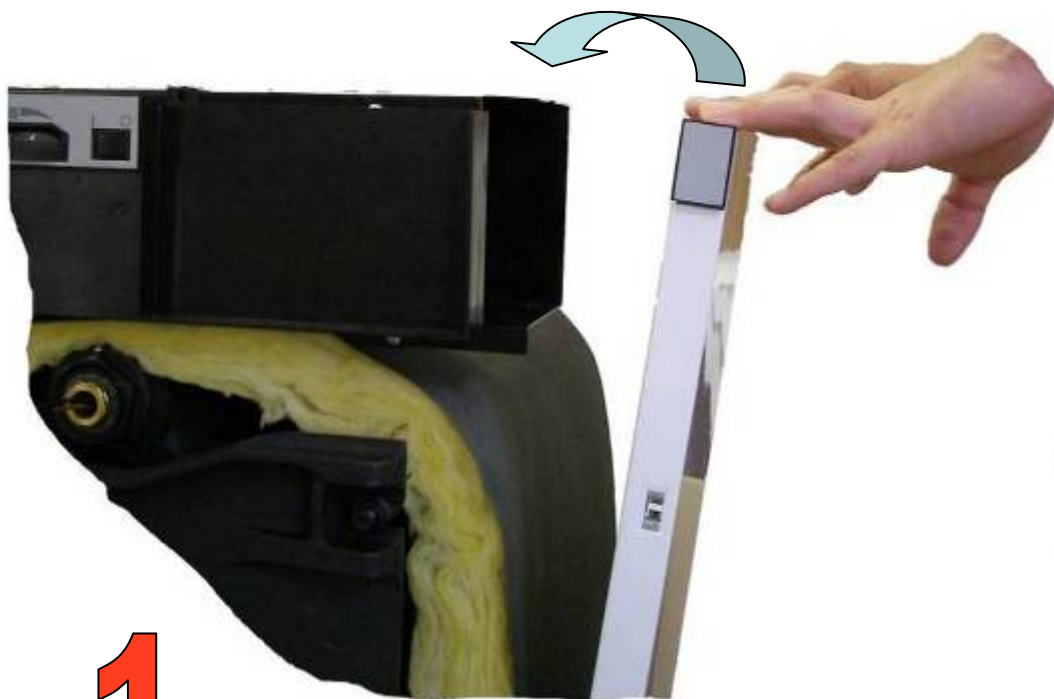
## Монтаж бокового покрытия





protherm

## Монтаж бокового покрытия



protherm

# Перед установкой переднего покрытия!!!



1.

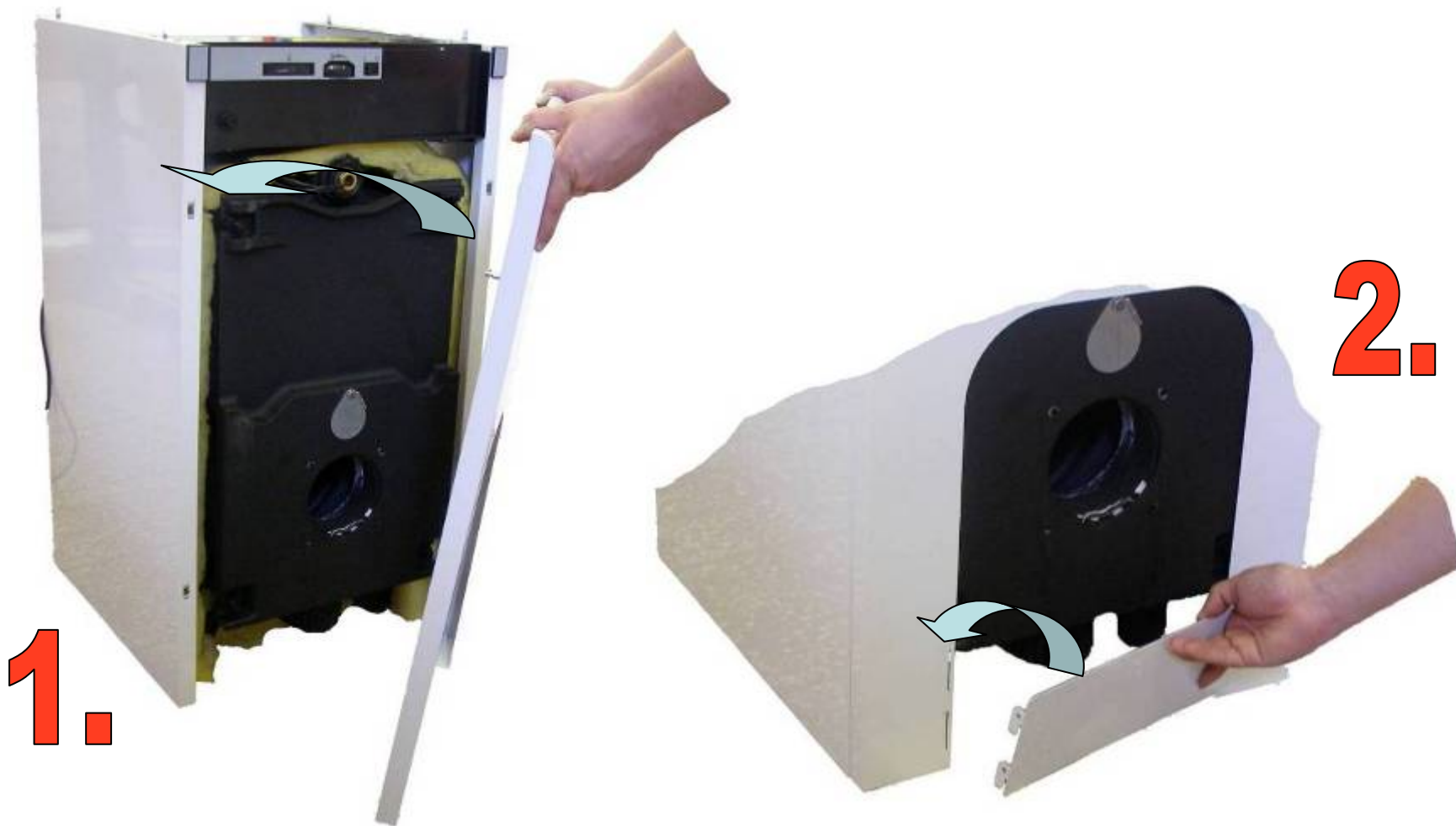


2.



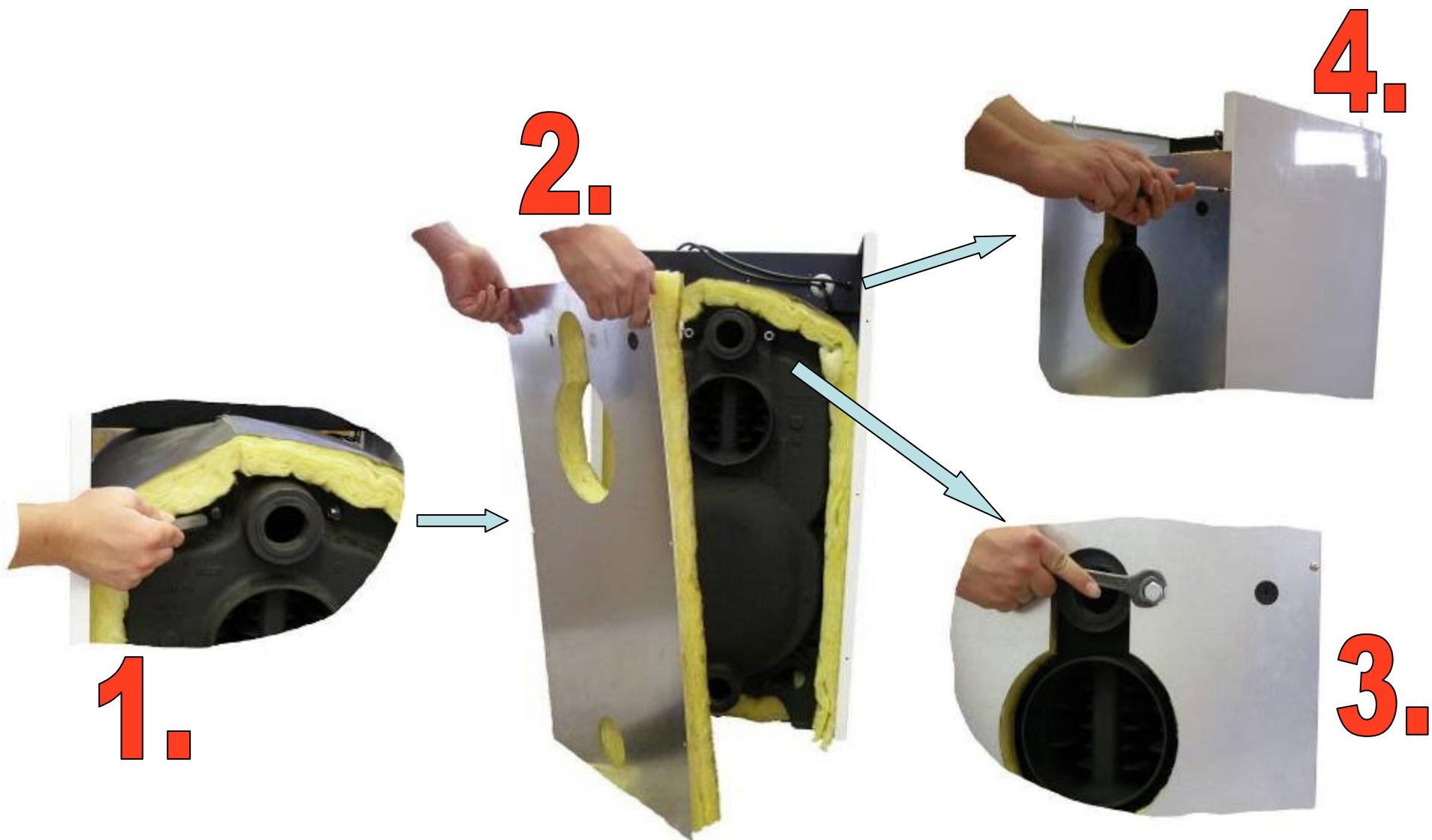


## Монтаж переднего покрытия





## Монтаж заднего покрытия



## Монтаж верхнего покрытия

