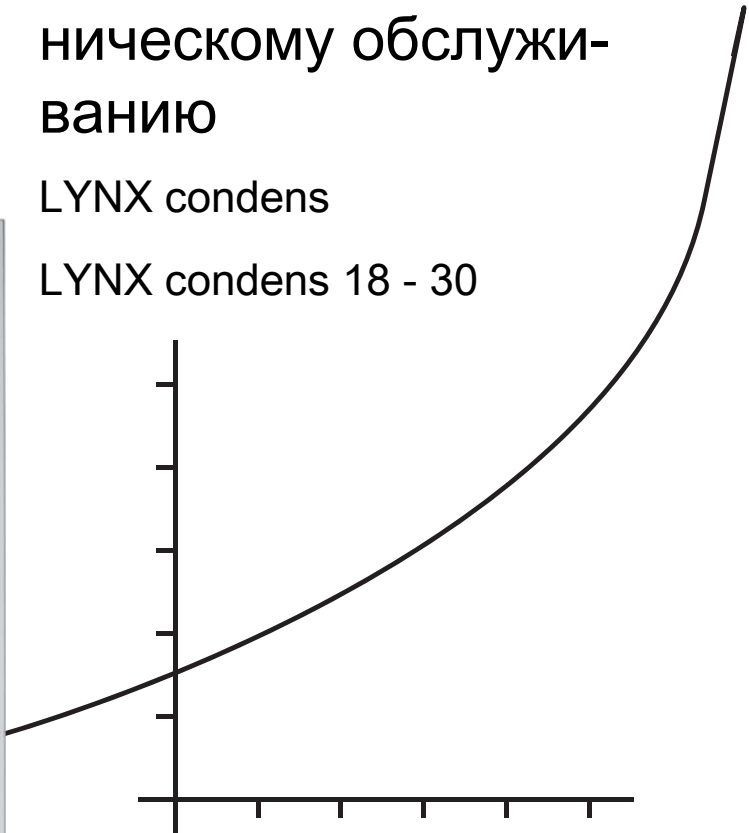




Руководство по установке и тех- ническому обслужи- ванию

LYNX condens

LYNX condens 18 - 30



RU

Содержание

| | | | |
|-------------------|--|-----------|--|
| Содержание | | | |
| 1 | Безопасность | 4 | |
| 1.1 | Относящиеся к действию предупредительные указания | 4 | |
| 1.2 | Опасность из-за недостаточной квалификации | 4 | |
| 1.3 | Использование по назначению | 4 | |
| 1.4 | Общие указания по технике безопасности | 5 | |
| 1.5 | Предписания (директивы, законы, стандарты) | 7 | |
| 2 | Указания по документации | 8 | |
| 2.1 | Соблюдение совместно действующей документации | 8 | |
| 2.2 | Хранение документации | 8 | |
| 2.3 | Действительность руководства | 8 | |
| 3 | Описание изделия | 8 | |
| 3.1 | Данные на маркировочной табличке | 8 | |
| 3.2 | Функциональные элементы: комбинированный аппарат | 9 | |
| 3.3 | Функциональные элементы: только отопительный аппарат | 9 | |
| 3.4 | Срок хранения | 9 | |
| 3.5 | Срок службы | 10 | |
| 3.6 | Дата производства | 10 | |
| 4 | Монтаж | 10 | |
| 4.1 | Извлечение изделия из упаковки | 10 | |
| 4.2 | Проверка комплектности | 10 | |
| 4.3 | Размеры | 10 | |
| 4.4 | Минимальные расстояния | 11 | |
| 4.5 | Расстояние к воспламеняющимся деталям | 11 | |
| 4.6 | Использование монтажного шаблона | 11 | |
| 4.7 | Навешивание прибора | 11 | |
| 4.8 | Демонтаж и монтаж передней облицовки | 11 | |
| 4.9 | Демонтаж/монтаж боковой части | 12 | |
| 5 | Установка | 12 | |
| 5.1 | Проверка счетчика газа | 12 | |
| 5.2 | Подключения газа и воды | 12 | |
| 5.3 | Подключение сливной линии предохранительного клапана | 13 | |
| 5.4 | Установка системы дымоходов | 14 | |
| 5.5 | Электромонтаж | 15 | |
| 6 | Управление | 17 | |
| 6.1 | Использование кодов диагностики | 17 | |
| 6.2 | Индикация кодов состояния | 17 | |
| 6.3 | Использование тестовых программ | 17 | |
| 7 | Ввод в эксплуатацию | 18 | |
| 7.1 | Проверка вида газа | 18 | |
| 7.2 | Проверка заводской настройки | 18 | |
| 7.3 | Проверка и подготовка греющей воды/заправочной и подпиточной воды | 18 | |
| 7.4 | Защита от недостаточного давления воды | 19 | |
| 7.5 | Включение изделия | 19 | |
| 7.6 | Наполнение и удаление воздуха из системы отопления | 19 | |
| 7.7 | Наполнение сифона конденсата | 20 | |
| 7.8 | Проверка и адаптация настроек газового тракта | 20 | |
| 7.9 | Проверка функции и герметичности | 21 | |
| 8 | Адаптация к системе отопления | 21 | |
| 8.1 | Время блокировки горелки | 22 | |
| 8.2 | Регулировка перепускного клапана | 22 | |
| 8.3 | Настройка температуры горячей воды | 22 | |
| 9 | Передача изделия эксплуатирующей стороне | 22 | |
| 10 | Осмотр и техобслуживание | 22 | |
| 10.1 | Соблюдение периодичности осмотра и техобслуживания | 22 | |
| 10.2 | Приобретение запасных частей | 23 | |
| 10.3 | Демонтаж газовоздушного тракта | 23 | |
| 10.4 | Очистка теплообменника | 24 | |
| 10.5 | Проверка горелки | 24 | |
| 10.6 | Проверка электрода розжига | 24 | |
| 10.7 | Очистка сифона конденсата | 24 | |
| 10.8 | Очистка сетчатого фильтра на входе холодной воды | 24 | |
| 10.9 | Очистка фильтра системы отопления | 25 | |
| 10.10 | Монтаж газовоздушного тракта | 25 | |
| 10.11 | Опорожнение изделия | 25 | |
| 10.12 | Проверка давления в расширительном баке | 25 | |
| 10.13 | Завершение работ по осмотру и техническому обслуживанию | 25 | |
| 11 | Устранение неполадок | 25 | |
| 11.1 | Устранение ошибок | 25 | |
| 11.2 | Вход в ЗУ неисправностей | 26 | |
| 11.3 | Очистка памяти ошибок | 26 | |
| 11.4 | Сброс параметров на заводские настройки | 26 | |
| 11.5 | Подготовка к ремонту | 26 | |
| 11.6 | Замена неисправных компонентов | 26 | |
| 11.7 | Завершение ремонта | 28 | |
| 12 | Вывод изделия из эксплуатации | 28 | |
| 13 | Сервисная служба | 28 | |
| | Приложение | 29 | |
| A | Тестовые программы – Обзор | 29 | |
| B | Коды диагностики – обзор | 30 | |
| C | Коды состояния – обзор | 35 | |
| D | Коды ошибки – обзор | 36 | |
| E | Схема электрических соединений: только отопительный аппарат | 38 | |
| F | Схема электрических соединений: комбинированный аппарат | 39 | |
| G | Работы по осмотру и техническому обслуживанию – обзор | 40 | |
| H | Работы по осмотру и техническому обслуживанию – обзор | 41 | |

| | | |
|----------|--|-----------|
| I | Длина труб в системе воздуховодов/дымоходов | 42 |
| I.1 | Длина системы воздуховодов/дымоходов типа С13..... | 42 |
| I.2 | Длина системы воздуховодов/дымоходов типа С33..... | 42 |
| I.3 | Длина системы воздуховодов/дымоходов типа С43..... | 43 |
| J | Диаграммы насоса | 43 |
| K | Технические характеристики..... | 44 |
| | Указатель ключевых слов | 47 |

1 Безопасность



1 Безопасность

1.1 Относящиеся к действию предупредительные указания

Классификация относящихся к действию предупредительных указаний

Относящиеся к действию предупредительные указания классифицированы по степени возможной опасности с помощью предупредительных знаков и сигнальных слов следующим образом:

Предупредительные знаки и сигнальные слова



Опасность!

Непосредственная опасность для жизни или опасность тяжелых травм



Опасность!

Опасность для жизни в результате поражения электрическим током



Предупреждение!

Опасность незначительных травм



Осторожно!

Риск материального ущерба или нанесения вреда окружающей среде

1.2 Опасность из-за недостаточной квалификации

Монтаж и демонтаж, установку, ввод в эксплуатацию, техническое обслуживание, ремонт и вывод из эксплуатации должны выполнять только специалисты, имеющие для этого достаточную квалификацию, прочитавшие все руководства к изделию, действующие на современном уровне развития техники и соблюдающие все соответствующие директивы, стандарты, законы и прочие предписания.

1.3 Использование по назначению

В случае ненадлежащего использования или использования не по назначению возможна опасность для здоровья и жизни пользователя или третьих лиц, а также опасность нанесения ущерба изделию и другим материальным ценностям.

Это изделие предназначено для использования в качестве теплогенератора для замкнутых систем отопления и систем приготовления горячей воды.

В зависимости от типа газового аппарата названные в настоящем руководстве изделия разрешается устанавливать и эксплуатировать только в сочетании с принадлежностями для системы дымоходов/воздуховодов, указанными в совместной действующей документации.

Использование по назначению подразумевает:

- соблюдение прилагаемых руководств по эксплуатации, установке и техническому обслуживанию изделия, а также всех прочих компонентов системы
- установку и монтаж согласно допуску изделия и системы к эксплуатации
- соблюдение всех приведённых в руководстве условий выполнения осмотров и техобслуживания.

Использование по назначению включает, кроме того, установку согласно IP-классу.

Иное использование, нежели описанное в данном руководстве, или использование, выходящее за рамки описанного здесь использования, считается использованием не по назначению. Использованием не по назначению считается также любое непосредственное применение в коммерческих и промышленных целях.

Внимание!

Любое неправильное использование запрещено.





1.4 Общие указания по технике безопасности

1.4.1 Опасность для жизни в результате утечки газа

При наличии запаха газа в зданиях:

- ▶ Избегайте помещений с запахом газа.
- ▶ По возможности широко откройте двери и окна и создайте сквозняк.
- ▶ Не используйте открытый огонь (например, зажигалку, спички).
- ▶ Не курите.
- ▶ Не используйте электрические выключатели, штепсельные вилки, звонки, телефоны или другие переговорные устройства в здании.
- ▶ Закройте запорное устройство счетчика газа или главное запорное устройство.
- ▶ Если возможно, закройте газовый запорный кран на изделии.
- ▶ Предупредите жильцов дома криком или стуком.
- ▶ Незамедлительно покиньте здание и предотвратите проникновение в него посторонних.
- ▶ Вызовите полицию и пожарную службу, как только будете находиться за пределами здания.
- ▶ Сообщите в дежурную службу предприятия газоснабжения по телефону, который находится за пределами здания.

1.4.2 Опасность для жизни в результате утечки отходящих газов

При работе изделия с пустым сифоном конденсата отходящие газы могут выходить в воздух в помещении.

- ▶ Убедитесь, что во время работы изделия сифон конденсата заполнен.

1.4.3 Опасность для жизни из-за засоренных или негерметичных трактов отходящих газов

К утечке отходящих газов и отравления ими приводят ошибки во время установки, повреждение, выполнение ненадлежащих действий с изделием, несоответствующее место установки и т. п.

При наличии запаха отходящих газов в зданиях:

- ▶ Откройте все двери и окна, к которым у вас имеется доступ, и образуйте сквозняк.
- ▶ Выключите изделие.
- ▶ Проверьте тракты отходящих газов в изделии и отводах отходящих газов.

1.4.4 Опасность отравления из-за утечки отходящих газов при коллективной системе воздухопроводов/дымоходов в режиме избыточного давления

В коллективных системах воздухопроводов/дымоходов в режиме избыточного давления воздух для горения подаётся навстречу потоку отходящих газов в пространстве между дымоходом и стенкой шахты.

При открывании смотровых отверстий системы воздухопроводов/дымоходов или теплогенератора возможен выход отходящих газов.

- ▶ Эксплуатировать теплогенераторы с забором воздуха из помещения категорически запрещается.
- ▶ Обязательно эксплуатируйте теплогенераторы с невозвратным клапаном, допущенным к эксплуатации с изделием.

1.4.5 Опасность для жизни, связанная с облицовкой в виде шкафа

Облицовка изделия в виде шкафа, эксплуатирующегося с забором воздуха из помещения, может стать причиной возникновения опасных ситуаций.

- ▶ Обеспечьте достаточное питание изделия воздухом на горение.

1.4.6 Опасность для жизни от взрывоопасных или легковоспламеняющихся веществ

- ▶ Не используйте и не храните в помещении для установки изделия взрывоопасные или воспламеняющиеся вещества (например, бензин, бумагу, краски).

1.4.7 Опасность для жизни в результате поражения электрическим током

Если вы будете прикасаться к токоведущим компонентам, существует опасность



1 Безопасность



для жизни в результате поражения электрическим током.

Прежде чем приступить к работе с изделием:

- ▶ Обесточьте изделие, отключив его от электрической сети (электрическое разъединительное устройство с расстоянием между контактами минимум 3 мм, например, предохранитель или силовой выключатель).
- ▶ Предотвратите повторное включение.
- ▶ Подождите минимум 3 мин, пока конденсаторы не разрядятся.
- ▶ Проверьте отсутствие напряжения.

1.4.8 Опасность для жизни в результате отсутствия защитных устройств

На содержащихся в настоящем документе схемах указаны не все необходимые для надлежащей установки защитные устройства.

- ▶ Установите в систему необходимые защитные устройства.
- ▶ Соблюдайте действующие внутригосударственные и международные законы, стандарты и директивы.

1.4.9 Опасность отравления и ожога в результате утечки горячих отходящих газов

- ▶ Эксплуатация изделия разрешается только с полностью установленной системой воздухопроводов/дымоходов.
- ▶ Эксплуатация изделия разрешается только с установленной и закрытой передней облицовкой (кроме случаев проведения кратковременных проверок).

1.4.10 Опасность отравления из-за недостаточной подачи воздуха для горения

Условия: Эксплуатация с забором воздуха из помещения

- ▶ Обеспечьте беспрепятственную и достаточную подачу воздуха к помещению где установлено изделие, в соответствии с важными требованиями к вентиляции.

1.4.11 Опасность ожога или ошпаривания из-за горячих деталей

- ▶ Начинайте работу с этими компонентами только после того, как они остынут.

1.4.12 Опасность травмирования при транспортировке из-за большого веса изделия

- ▶ Выполните транспортировку изделия с помощью не менее двух человек.

1.4.13 Риск коррозии из-за непригодного воздуха для горения и воздуха в помещении

Аэрозоли, растворители, хлорсодержащие чистящие средства, краски, клеи, соединения аммиака, пыль и т. п. могут вызвать коррозионные повреждения изделия и системы дымоходов/воздуховодов.

- ▶ Постоянно следите, чтобы подаваемый воздух на горение не был загрязнен фтором, хлором, серой, пылью и т. п.
- ▶ В месте установки не должны храниться химикаты.
- ▶ Позаботьтесь о том, чтобы подача воздуха для горения не осуществлялась через дымовые трубы, которые ранее эксплуатировались с жидкотопливными отопительными котлами или другими отопительными аппаратами, которые могут вызвать осаждение конденсированных паров на дымовой трубе.
- ▶ Если вы планируете использовать изделие в парикмахерских, покрасочных или столярных мастерских или мойках, выберите отдельное помещение установки, обеспечивающее техническую чистоту подачи воздуха на горение от химических веществ.

1.4.14 Риск материального ущерба из-за аэрозоля и жидкостей для поиска утечек

Аэрозоли и жидкости для поиска утечек засоряют фильтр датчика массового расхода на устройстве Вентури и разрушают тем самым датчик массового расхода.

- ▶ При выполнении ремонтных работ не распыляйте аэрозоли и жидкости





для поиска утечек на крышку фильтра устройства Вентури.

1.4.15 Риск материального ущерба вследствие размораживания

- ▶ Не устанавливайте изделие в помещениях, подверженных влиянию мороза.

1.4.16 Риск материального ущерба из-за использования неподходящего инструмента

- ▶ Для затяжки и ослабления резьбовых соединений используйте подходящий инструмент.

1.5 Предписания (директивы, законы, стандарты)

- ▶ Соблюдайте национальные предписания, стандарты, директивы и законы.



2 Указания по документации

2 Указания по документации

2.1 Соблюдение совместно действующей документации

- ▶ Обязательно соблюдайте инструкции, содержащиеся во всех руководствах по эксплуатации и монтажу, прилагаемых к компонентам системы.

2.2 Хранение документации

- ▶ Передайте настоящее руководство и всю совместно действующую документацию стороне, эксплуатирующей систему.

2.3 Действительность руководства

Действие настоящего руководства распространяется исключительно на:

Изделие - артикульный номер


| | |
|----------------------------------|------------|
| LYNX condens 18/25 MKV -A (H-RU) | 0010020287 |
| LYNX condens 25/30 MKV -A (H-RU) | 0010020288 |
| LYNX condens 25 MKO -A (H-RU) | 0010020289 |
| LYNX condens 30 MKO -A (H-RU) | 0010020290 |



3 Описание изделия

3.1 Данные на маркировочной табличке

Маркировочная табличка устанавливается на заводе на нижней стороне изделия.

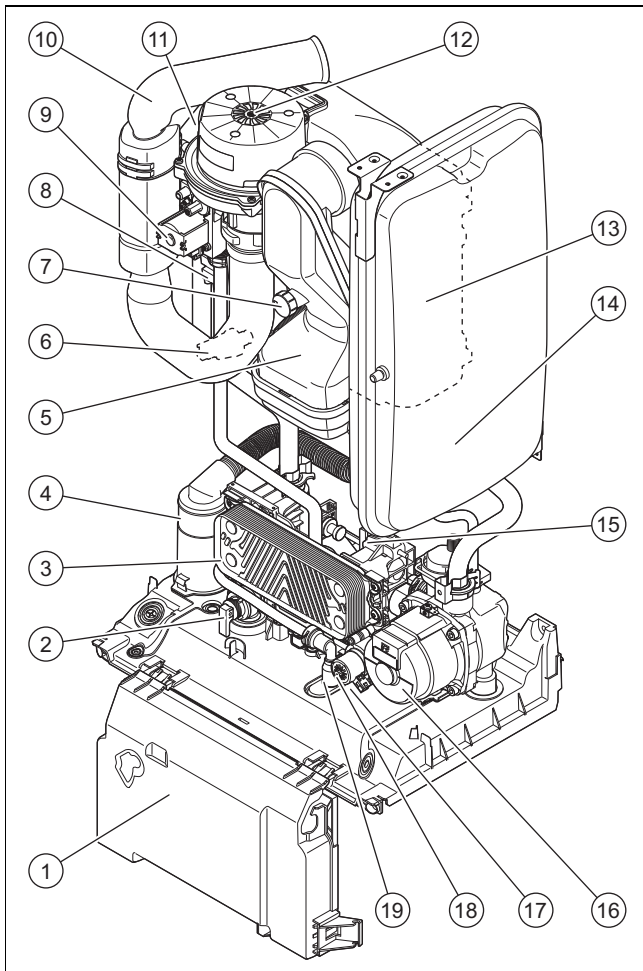
На маркировочной табличке указывается страна, где должно быть установлено изделие.

| Данные на маркировочной табличке | Значение |
|---|---|
|  | Штрих-код с серийным номером |
| Серийный номер | Используется для контроля качества; цифры с 3 по 4 = год производства Используется для контроля качества; цифры с 5 по 6 = неделя производства Служит для идентификации; цифры с 7 по 16 = артикул изделия Используется для контроля качества; цифры с 17 по 20 = место производства |
| LYNX condens | Обозначение изделия |
| 2H, G20 - 1,3 (2) кПа | Заводская настройка для вида газа и давления газа на входе |
| Кат. | Разрешенная категория газа |
| Техника максимального использования теплоты сгорания топлива | Класс КПД отопительного аппарата |
| Тип: C13, C33, C43 | Допустимые подключения системы дымоудаления |
| PMS | Максимальное давление воды в режиме отопления |
| PMW | Максимальное давление воды в режиме приготовления горячей воды |

| Данные на маркировочной табличке | Значение |
|---|--|
| V/Гц | Электрическое подключение |
| Вт | макс. потребляемая электрическая мощность |
| IP | Степень защиты |
|  | Режим отопления |
| P_n | Диапазон номинальной тепловой мощности в режиме отопления |
| P_{nc} | Диапазон номинальной тепловой мощности в режиме отопления (техника максимального использования теплоты сгорания топлива) |
| P | Диапазон номинальной тепловой мощности в режиме приготовления горячей воды |
| Q_n | Диапазон номинальной тепловой нагрузки в режиме отопления |
| Q_{nw} | Диапазон номинальной тепловой нагрузки в режиме приготовления горячей воды |
| $T_{max.}$ | Макс. температура теплоносителя в подающей линии |
| NOX | Класс NOX изделия |
| Код (DSN) | Специальный код изделия |
| нед./гггг (например, 11/2015) | Дата производства: неделя/год |
|  | Читайте руководство! |

3.2 Функциональные элементы: комбинированный аппарат

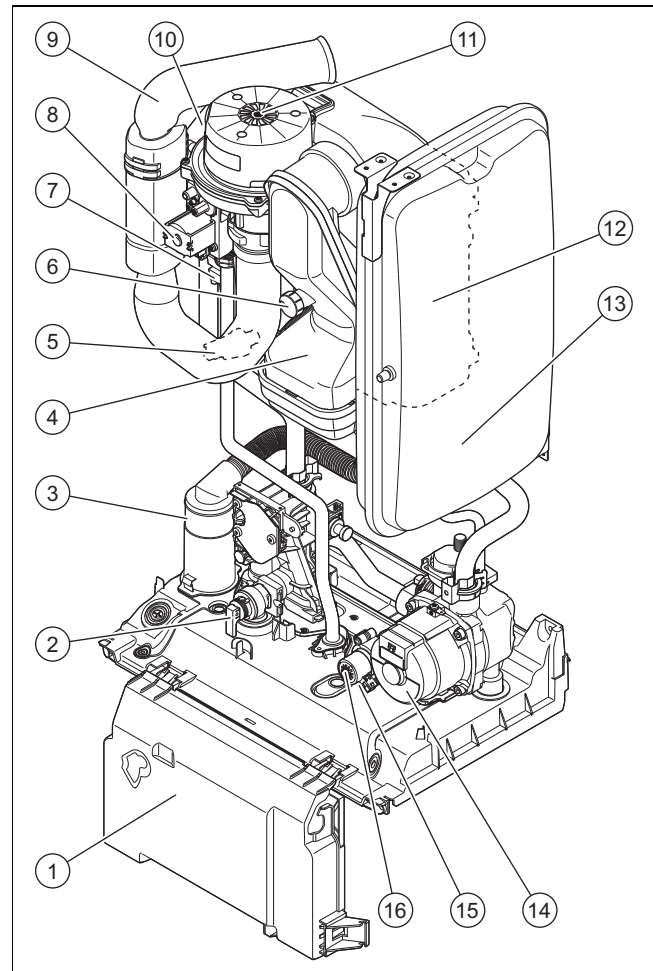
Действительность: Комбинированный аппарат



- | | | | |
|---|--|----|--------------------------------------|
| 1 | Блок электроники | 10 | Воздухозаборная труба |
| 2 | Предохранительный клапан отопительного контура | 11 | Электрод розжига |
| 3 | Пластинчатый теплообменник | 12 | Вентилятор |
| 4 | Сифон конденсата | 13 | Первичный теплообменник |
| 5 | Труба отходящих газов | 14 | Расширительный бак системы отопления |
| 6 | Датчик давления | 15 | Датчик объемного расхода |
| 7 | Штуцер для измерения отходящих газов | 16 | Насос системы отопления |
| 8 | Трансформатор зажигания | 17 | Байпас |
| 9 | Газовая арматура | 18 | 3-ходовой клапан |
| | | 19 | Кран заполнения |

3.3 Функциональные элементы: только отопительный аппарат

Действительность: Изделие только для режима отопления



- | | | | |
|---|--|----|--------------------------------------|
| 1 | Блок электроники | 9 | Воздухозаборная труба |
| 2 | Предохранительный клапан отопительного контура | 10 | Электрод розжига |
| 3 | Сифон конденсата | 11 | Вентилятор |
| 4 | Труба отходящих газов | 12 | Первичный теплообменник |
| 5 | Датчик давления | 13 | Расширительный бак системы отопления |
| 6 | Штуцер для измерения отходящих газов | 14 | Насос системы отопления |
| 7 | Трансформатор зажигания | 15 | Байпас |
| 8 | Газовая арматура | 16 | 3-ходовой клапан |

3.4 Срок хранения

– Срок хранения: 2 года

4 Монтаж

3.5 Срок службы

При условии соблюдения предписаний относительно транспортировки, хранения, монтажа и эксплуатации, ожидаемый срок службы изделия составляет 10 лет.

3.6 Дата производства

Дата производства (неделя, год) указаны в серийном номере на маркировочной табличке:

- третий и четвертый знак серийного номера указывают год производства (двухзначный).
- пятый и шестой знак серийного номера указывают неделю производства (от 01 до 52).

4 Монтаж

4.1 Извлечение изделия из упаковки

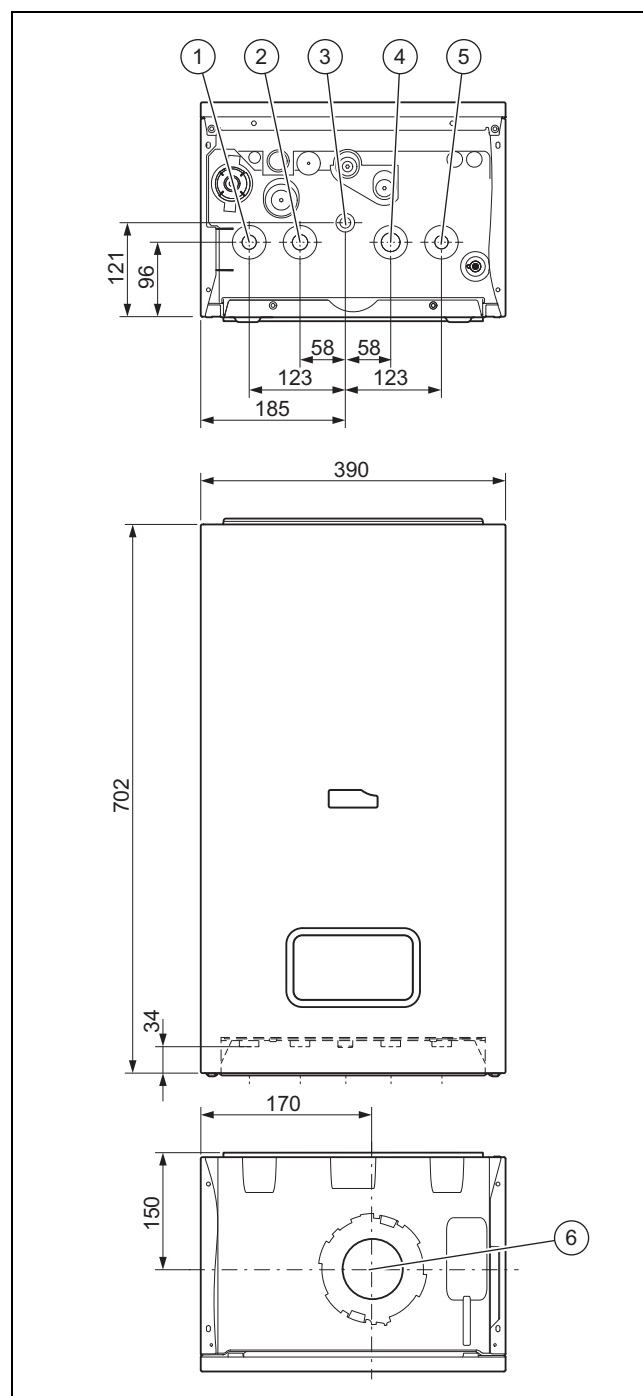
1. Извлеките изделие из картонной упаковки.
2. Снимите защитные пленки со всех элементов изделия.

4.2 Проверка комплектности

- ▶ Проверьте комплект поставки на комплектность и отсутствие повреждений.

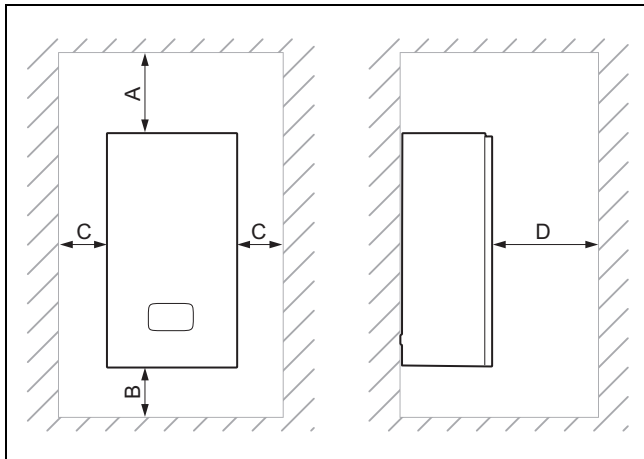
| Количество | Название |
|------------|---|
| 1 | Теплогенератор |
| 1 | Держатель аппарата |
| 1 | гибкая линия отвода конденсата |
| 1 | гибкая линия для предохранительного клапана |
| 1 | Монтажный шаблон |
| 1 | Дополнительный пакет с документацией |

4.3 Размеры



- | | |
|---|--|
| <p>1 Подающая линия системы отопления</p> <p>2 Подключение горячей воды или подающая линия накопителя</p> <p>3 Подключение газа</p> | <p>4 Подключение холодной воды или обратная линия накопителя</p> <p>5 Обратная линия системы отопления</p> <p>6 Подключение системы воздуховодов/дымоходов</p> |
|---|--|

4.4 Минимальные расстояния



| | Минимальное расстояние | |
|---|------------------------|--------|
| A | | 150 мм |
| B | | 150 мм |
| C | | 5 мм |
| D | | 600 мм |

4.5 Расстояние к воспламеняющимся деталям

Соблюдение расстояния от изделия до компонентов из воспламеняющихся материалов не требуется.

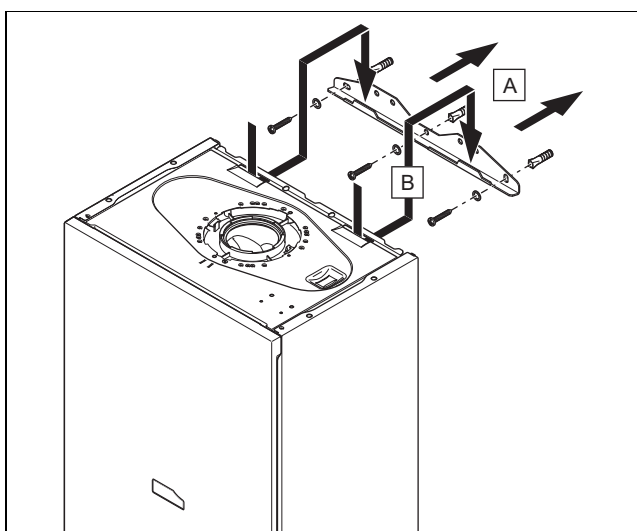
4.6 Использование монтажного шаблона

- ▶ Используйте монтажный шаблон, чтобы определить места, где нужно просверлить отверстия и выполнить пробоины.

4.7 Навешивание прибора

1. Проверьте, способна ли стена выдержать допустимую нагрузку веса изделия в условиях эксплуатации (рабочий вес).
2. Проверьте, подходит ли для стены поставляемый в комплекте крепежный материал.

Условия: Допустимая нагрузка стены достаточная, Крепежный материал может использоваться на стене



- ▶ Навесьте прибор, как описано.

Условия: Допустимая нагрузка стены недостаточная

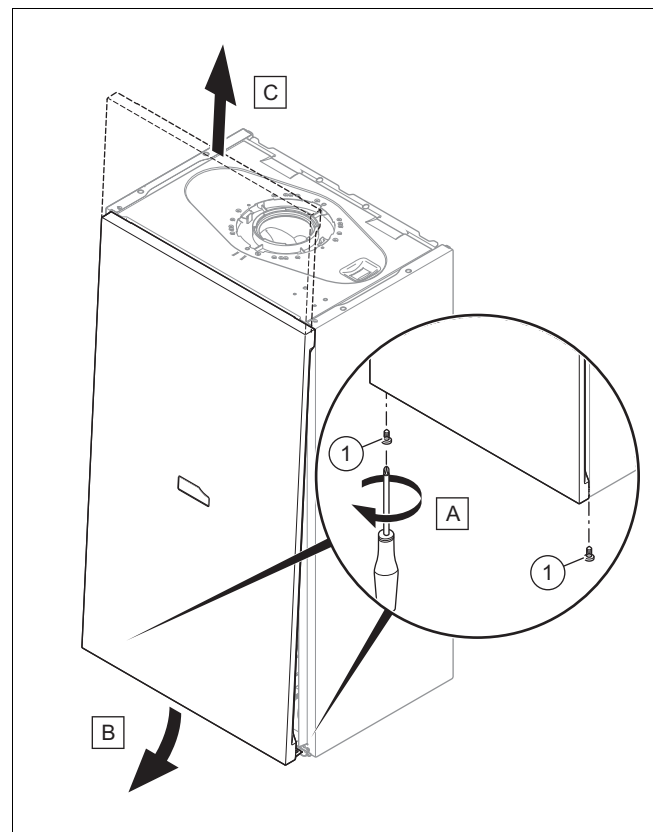
- ▶ Позаботьтесь о наличии на месте установки приспособления для подвешивания достаточной грузоподъемности. Используйте для этого, например, независимые стойки или кирпичную кладку.
- ▶ Если вы не можете подготовить приспособление для подвешивания достаточной грузоподъемности, тогда не навешивайте прибор.

Условия: Крепежный материал не может использоваться на стене

- ▶ Навесьте изделие, как описано, используя подходящий для места установки крепежный материал.

4.8 Демонтаж и монтаж передней облицовки

4.8.1 Демонтаж передней облицовки



1. Открутите оба винта (1).
2. Слегка надавите на центральную часть передней облицовки так, чтобы фиксирующая защелка вышла из зацепления.
3. Потяните переднюю облицовку за нижний край вперед.
4. Поднимите переднюю облицовку вверх и выведите ее из крепления.

4.8.2 Монтаж передней крышки

- ▶ Выполните установку компонентов в обратной последовательности.

5 Установка

4.9 Демонтаж/монтаж боковой части

4.9.1 Демонтаж боковой части



Осторожно!

Вероятность материального ущерба в результате механической деформации!

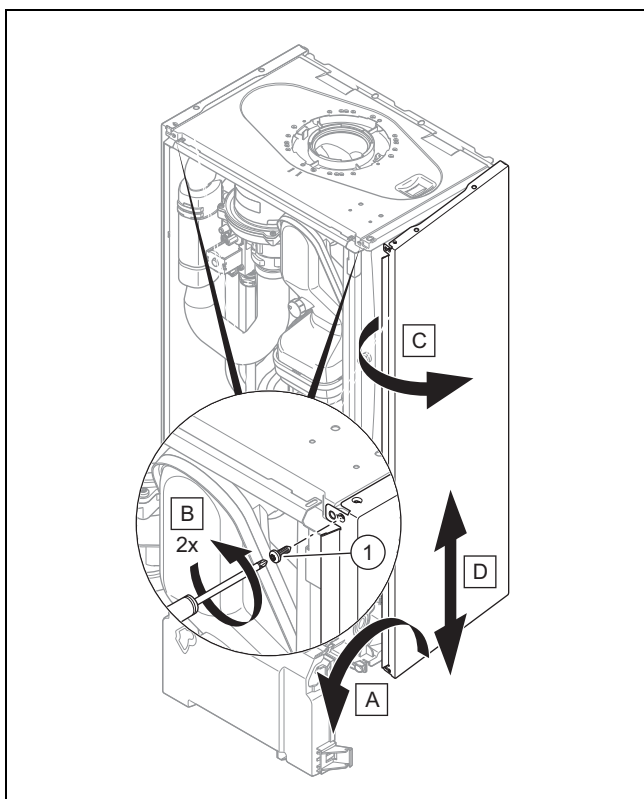
Если вы демонтировали **обе** боковые части, то может произойти механическая деформация изделия, что, в свою очередь, может привести к повреждениям, например, трубной обвязки, что может повлечь за собой возникновение негерметичностей.

- ▶ Всегда демонтируйте **только одну** боковую часть, и никогда - обе части одновременно.



Указание

При достаточном расстоянии (минимум 70 мм) для облегчения работ по техническому обслуживанию и ремонту вы можете демонтировать боковую часть.



1. Откройте блок электроники в направлении на себя.
2. Удерживая боковую часть, чтобы она не могла упасть, выкрутите оба винта **(1)** сверху и снизу.
3. Поверните боковую часть наружу и снимите ее вниз.

4.9.2 Монтаж боковой части

- ▶ Выполните установку компонентов в обратной последовательности.

5 Установка



Опасность!

Опасность взрыва или ошпаривания в результате ненадлежащей установки!

Механическое напряжение на соединительных трубопроводах может вызвать нарушение герметичности.

- ▶ Обеспечьте монтаж соединительных трубопроводов без механического напряжения.



Осторожно!

Опасность повреждений из-за засоренных трубопроводов!

Посторонние предметы, такие как отходы от сварки, остатки уплотнений или грязь в водопроводах, могут стать причиной повреждения отопительного аппарата.

- ▶ Перед установкой тщательно промойте систему отопления.

5.1 Проверка счетчика газа

- ▶ Убедитесь, что счетчик газа рассчитан на необходимый расход газа.

5.2 Подключения газа и воды



Осторожно!

Опасность повреждения из-за ненадлежащего подключения газа!

Превышение испытательного или рабочего давления может стать причиной повреждения газовой арматуры!

- ▶ Герметичность газовой арматуры проверяйте при давлении не выше 11 кПа (110 мбар).



Осторожно!

Опасность повреждения в результате коррозии!

Не обладающие диффузионной плотностью пластмассовые трубы системы отопления являются причиной попадания воздуха в греющую воду и коррозии в контурах теплогенератора и отопительного аппарата.

- ▶ При использовании в системе отопления не обладающих диффузионной

плотностью пластмассовых труб выполните разделение системы, установив между отопительным аппаратом и системой отопления внешний теплообменник.



Осторожно!

Риск материального ущерба в результате теплопередачи при выполнении пайки!

- ▶ Если присоединительные элементы привинчены к сервисным кранам, тогда не выполняйте пайку на присоединительных элементах.



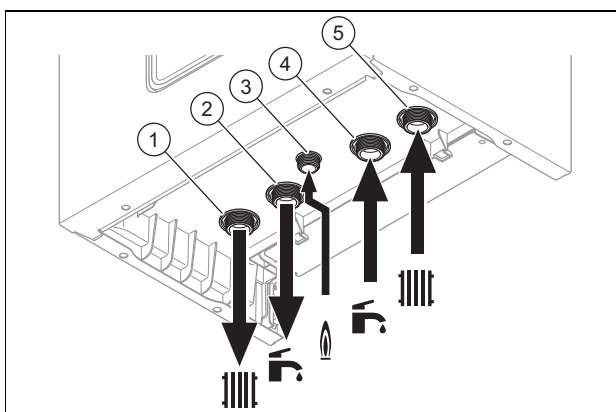
Указание

Мы рекомендуем установить теплоизоляцию на водопроводных трубах на выпуске отопительного котла и на системе.

Предварительные работы

1. Проверьте, совпадает ли объем системы с емкостью расширительного бака.
 - ▽ Если объема расширительного бака для системы не достаточно.
 - ▶ Выполните монтаж дополнительного расширительного бака в обратной линии системы отопления как можно ближе к изделию.
 - ▶ Выполните монтаж обратного клапана на выходе изделия (подающая линия системы отопления).
2. Убедитесь, что система имеет следующие компоненты:
 - запорный кран на подключении холодной воды
 - запорный кран на газопроводе
 - устройство заполнения и опорожнения в системе отопления

Действительность: Комбинированный аппарат

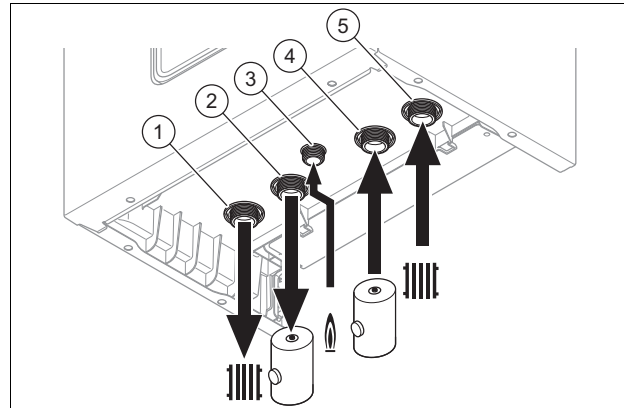


- 1 Подключение подающей линии системы отопления, G3/4
- 2 Подключение горячей воды, G3/4

- 3 Подключение газа, G1/2
- 4 Подключение для подвода холодной воды, G3/4
- 5 Подключение обратной линии системы отопления, G3/4

- ▶ Подключение воды и газа выполняйте в соответствии с действующими стандартами.

Действительность: Изделие только для режима отопления

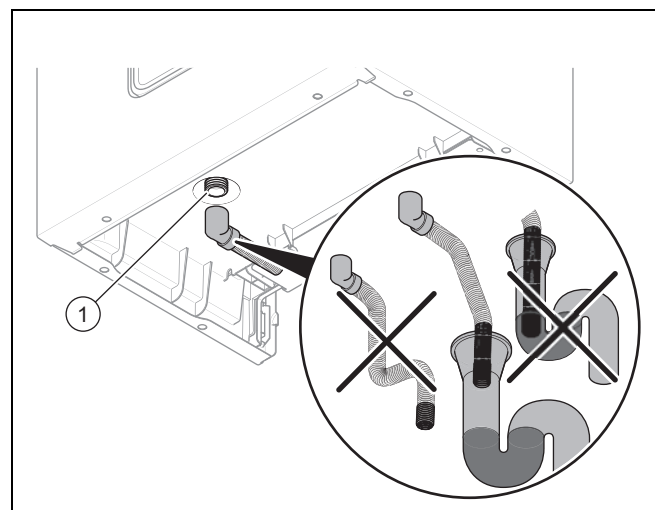


- 1 Подключение подающей линии системы отопления, G3/4
- 2 Подключение подающей линии к накопителю горячей воды, G3/4
- 3 Подключение газа, G1/2
- 4 Подключение обратной линии от накопителя горячей воды, G3/4
- 5 Подключение обратной линии системы отопления, G3/4

- ▶ Подключение воды и газа выполняйте в соответствии с действующими стандартами.

1. Перед вводом в эксплуатацию удалите воздух из газопровода.
2. Проверьте, герметичны ли подключения (→ страница 21).

5.3 Подключение сливной линии предохранительного клапана



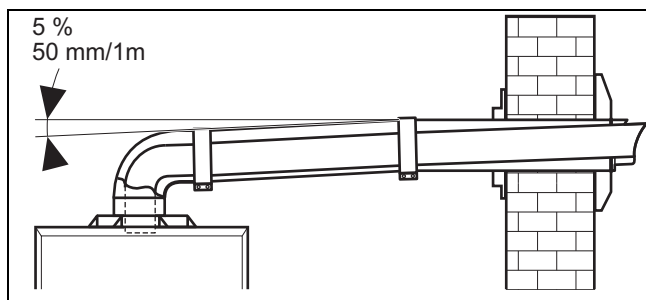
- ▶ Убедитесь, что трубопровод видно.
- ▶ Подключите предохранительный клапан (1) к подходящему сливному сифону. Для этого используйте пластмассовый шланг.

5 Установка

- ◁ Устройство должно иметь такое исполнение, чтобы было видно, как стекает вода.

5.4 Установка системы дымоходов

5.4.1 Монтаж системы воздуховодов/дымоходов



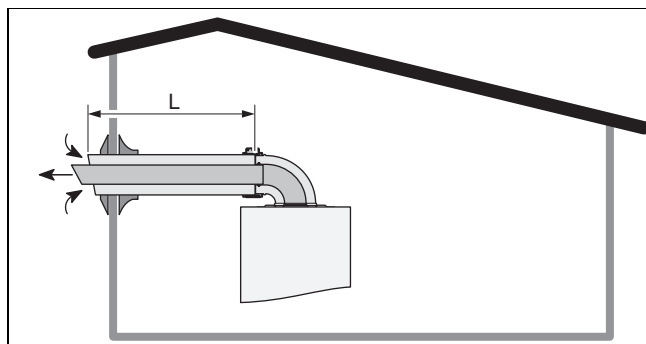
1. Следите за тем, чтобы между отводом и концевым элементом ввода системы воздуховодов/дымоходов имелся минимальный уклон 5%, необходимый для того, чтобы конденсат мог стекать обратно в изделие.

Условия: Выход отходящих газов находится минимум в 1,80 м над землей.

- Установите защитный комплект для прохода.

5.4.2 Система воздуховодов/дымоходов

5.4.2.1 Горизонтальная система воздуховодов/дымоходов

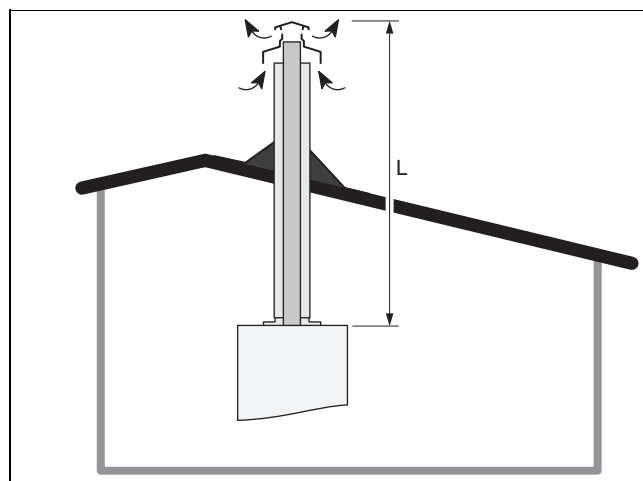


Отверстия насадки для отдельных магистралей должны совпадать с квадратом с длиной стороны 50 см.

Для каждого дополнительно необходимого отвода 90° (или 2 по 45°) длина (L) должна быть уменьшена на 1 м.

Длина системы воздуховодов/дымоходов типа C13 (→ страница 42)

5.4.2.2 Вертикальная система воздуховодов/дымоходов

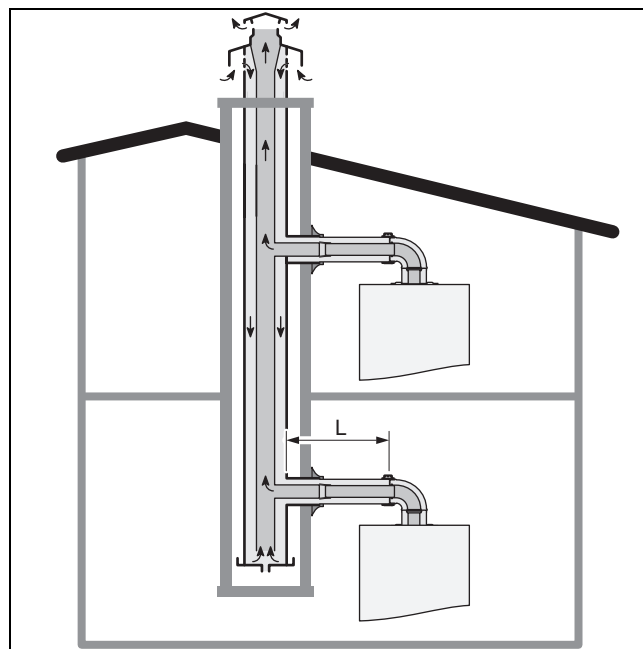


Отверстия насадки для отдельных магистралей должны совпадать с квадратом с длиной стороны 50 см.

Для каждого дополнительно необходимого отвода 90° (или 2 по 45°) длина (L) должна быть уменьшена на 1 м.

Длина системы воздуховодов/дымоходов типа C33 (→ страница 42)

5.4.2.3 Система воздуховодов/дымоходов для магистрального трубопровода



Соединение с магистралями осуществляется с помощью принадлежностей, специально разработанных изготовителем прибора.

Отопительный аппарат, соединенный с системой типа C43, разрешается подключать только к дымовым трубам с естественной тягой.

Не допускается стекание конденсата из системы магистрального трубопровода в отопительный прибор/комбинированный прибор.

Для каждого дополнительно необходимого отвода 90° (или 2 по 45°) длина (L) должна быть уменьшена на 1 м.

Длина системы воздуховодов/дымоходов типа C43
(→ страница 43)

5.4.3 Общая система воздуховодов/дымоходов

Статическое давление в общей системе дымоходов может превышать статическое давление в общей системе воздуховодов.

Общая система воздуховодов/дымоходов должна обладать следующими свойствами:

- Устройство защиты от ветра в системе воздуховодов/дымоходов должно быть таким, чтобы при ветре в системе дымоходов создавалось разрежение.
- Разность давлений между дымоходом и воздуховодом на входе в вертикальную часть системы воздуховодов/дымоходов:
макс. +25 Па
- Минимально допустимая разность давлений между дымоходом и воздуховодом на входе в вертикальную часть системы воздуховодов/дымоходов:
мин. -200 Па
- Вертикальная часть дымохода должна как минимум соответствовать классификации EN 1443 – T 120 P1 W 1.
- Система воздуховодов/дымоходов должна быть спроектирована с применением расчёта по стандарту EN 13384-2.
- Расстояние по вертикали между двумя подключениями к системе дымоходов:
мин. 2,5 м
- Чтобы не допустить высыхания сифона конденсата, из вертикального участка над теплогенератором конденсат должен частично (не менее 10 %) отводиться через теплогенератор.
- Под воздействием ветра обратно в воздуховод должно попадать не более 10 % отходящих газов.
- Система воздуховодов/дымоходов не должна иметь перепускного отверстия.

5.5 Электромонтаж



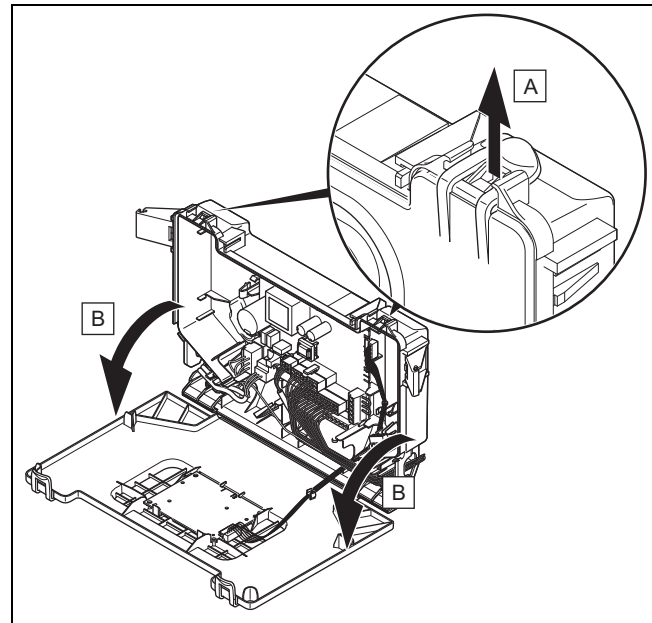
Опасность!

Опасность для жизни в результате поражения электрическим током!

Клеммы подключения к сети L и N находятся под длительным напряжением, в том числе при выключенном изделии:

- ▶ Отключите подвод электрического тока.
- ▶ Примите меры к предотвращению повторного включения подвода электрического тока.

5.5.1 Открывание блока электроники

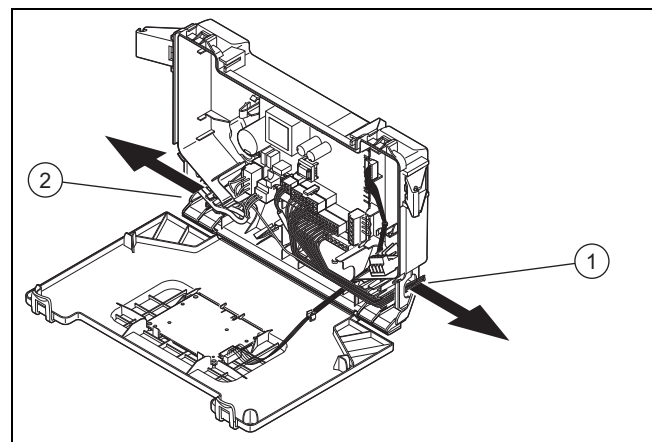


- ▶ Следуйте указаниям в заданной последовательности.

5.5.2 Закрывание блока электроники

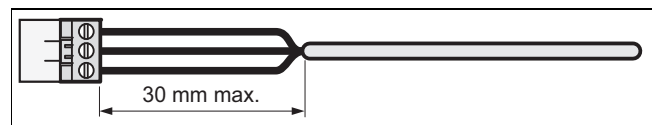
- ▶ Следуйте указаниям в обратной последовательности.

5.5.3 Расположение кабелей



- | | | | |
|---|--|---|---|
| 1 | Подключение кабеля шины данных eBUS 24 | 2 | Подключение кабелей с напряжением 230 В |
|---|--|---|---|

5.5.4 Выполнение электромонтажа



1. Укоротите соединительные кабели до подходящей длины, чтобы они не мешали в блоке электроники.
2. Прикрутите штекер к соединительному кабелю.
3. Вставьте штекер в предусмотренное для этого гнездо на электронной плате.

5 Установка

5.5.5 Обеспечение электропитания

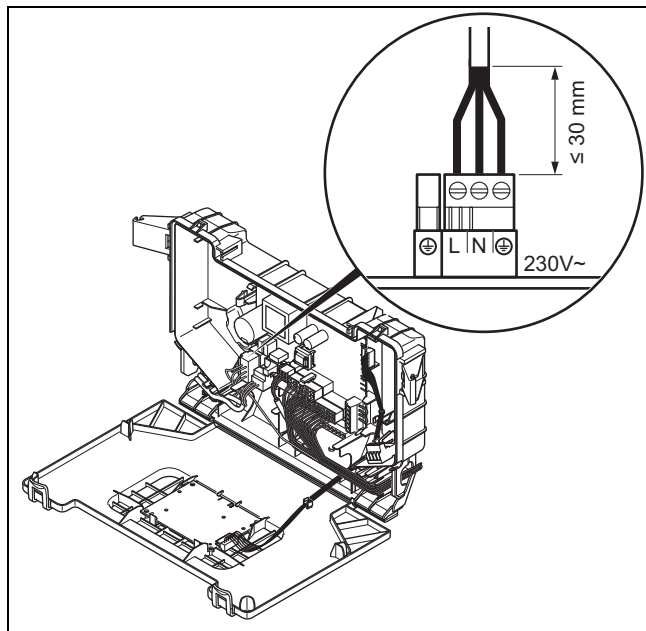


Указание

Соблюдайте все действующие предписания.

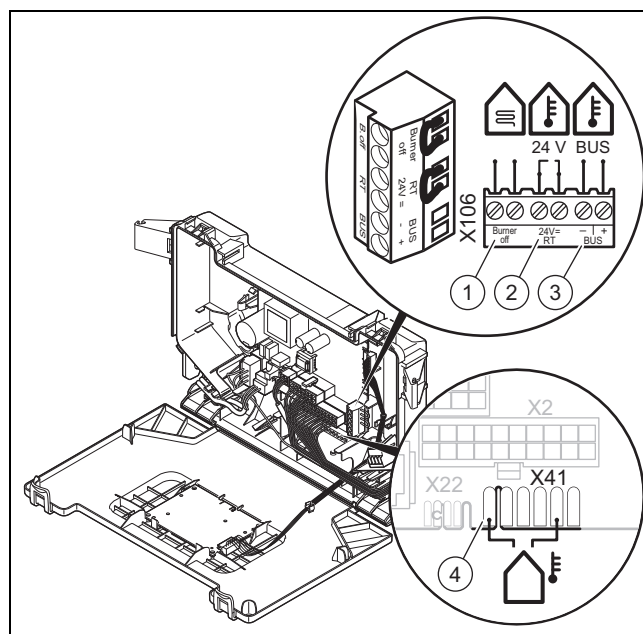
Предварительные работы

1. Выполните стационарное подключение и установите разъединительное устройство с расстоянием между контактами не менее 3 мм (например, предохранитель или силовой выключатель).
2. Убедитесь, что номинальное сетевое напряжение составляет 230 В.



1. Откройте блок электроники. (→ страница 15)
2. Выполните электромонтаж. (→ страница 15)
3. Закройте блок электроники. (→ страница 15)
4. Обеспечьте возможность постоянного доступа к подключению к электросети. Оно не должно быть закрыто или загорожено.

5.5.6 Подключение регулятора к блоку электроники



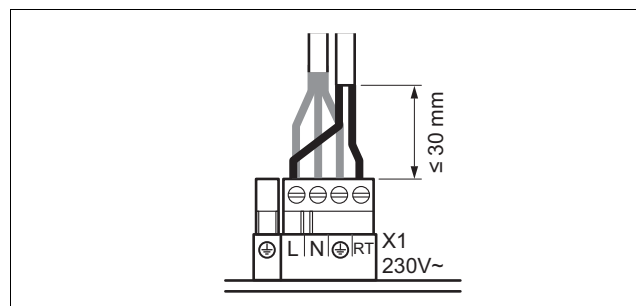
- | | |
|--|---|
| 1. Защитный термостат для напольного отопления | 3. Регулятор eBUS или радиоприемный блок |
| 2. Регулятор 24 V | 4. Датчик температуры наружного воздуха, соединен кабелем |

1. Откройте блок электроники. (→ страница 15)
2. Выполните электромонтаж. (→ страница 15)
3. Подключите отдельные компоненты в зависимости от типа установки.

Условия: Если установлен мультиконтурный регулятор.

- ▶ Измените режим работы насоса **d.18** с Eco (повторно-кратковременный режим насоса) на Комфорт (постоянный режим насоса).

Условия: При подключении регулятора (230 В).



- ▶ Подключите регулятор к главному штекеру.
 - ▶ Снимите перемычку со штекера **24V=RT**.
4. Подключите блок электроники.

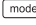



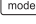

6 Управление

6.1 Использование кодов диагностики



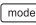



Вы можете использовать параметры, обозначенные в таблице кодов диагностики как настраиваемые, чтобы отрегулировать изделие в соответствии с характеристиками системы и потребностями клиента.

Коды диагностики – обзор (→ страница 30)

6.1.1 Активация кода диагностики


1. Нажмите кнопку  и удерживайте ее 7 секунд.
 - ◁  отображается на дисплее.
2. Нажмите кнопку  или , чтобы настроить значение.
 - ◁ Код доступа для монтажников: **(96)**.
 - ◁ Код доступа для сервисных инженеров: **(35)**.
3. Для подтверждения нажмите кнопку .
 - ◁  отображается на дисплее.

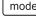
6.1.2 Настройка кода диагностики

1. Нажмите кнопку  или , чтобы выбрать код диагностики.
2. Для подтверждения нажмите кнопку .
 - ◁ Значение или статус кода диагностики отображается на дисплее.
3. Нажмите кнопку  или , чтобы настроить значение.
4. Если дать значению помигать в течение 3 секунд, то настройка будет автоматически подтверждена.
 - ◁  будет отображаться на дисплее в течение 1 секунды.



Указание

Подтверждение настройки вручную также возможно, если вы нажмете кнопку  и будете ее удерживать менее 3 секунд.



5. Выполните те же действия для всех параметров, которые необходимо изменить.
6. Нажмите кнопку  и удерживайте ее 3 секунды, чтобы завершить конфигурацию кодов диагностики.
 - ◁ Дисплей перейдет к основному меню.

6.2 Индикация кодов состояния

Коды состояния показывают текущее рабочее состояние устройства.

Коды состояния – обзор (→ страница 35)

6.2.1 Активация индикации кодов состояния













1. Удерживайте кнопку  в нажатом положении более 7 секунд.
 - ◁ **S.XX** отображается на дисплее, затем следует температура в подающей линии системы отопления, внутреннее давление в системе и температура в накопителе (в зависимости от оснащения).
2. Нажмите кнопку , чтобы выйти из этого меню.
 - ◁ Дисплей перейдет к основному меню.

6.3 Использование тестовых программ

Активируя различные тестовые программы, вы можете вызывать разные специальные функции изделия.

Тестовые программы – Обзор (→ страница 29)

6.3.1 Вызов тестовых программ

1. Удерживайте кнопку  в нажатом положении более 5 секунд.
 - ◁ На дисплее отображаются все символы.
 - ◁  отображается на дисплее.
2. Нажмите кнопку  и удерживайте ее 5 секунд.
 - ◁  отображается на дисплее.
3. Нажмите кнопку  или , чтобы выбрать тестовую программу.
4. Для подтверждения нажмите кнопку .
 - ◁ На дисплее отображается **on** и запускается программа.
5. Во время выполнения тестовой программы нажмите одновременно кнопки  и .
 - ◁ На дисплее по очереди отображается температура греющей воды и давление наполнения системы отопления.
6. Нажмите кнопку , чтобы вернуться в тестовую программу.
 - ◁ На дисплее отображается тестовая программа.
7. Нажмите кнопку , чтобы завершить тестовую программу.
 - ◁ На дисплее отображается **OFF**.
8. Нажмите кнопку  и удерживайте ее 3 секунды, чтобы завершить тестовые программы.
 - ◁ дисплее отображается **End**.
 - ◁ Дисплей перейдет к основному меню.






Указание

Если вы в течение 15 минут не нажмете ни одну из кнопок, выполняемая программа будет автоматически остановлена и появится основная индикация.

7 Ввод в эксплуатацию

6.3.2 Индикация давления и температуры отопления во время выполнения тестовой программы

- Нажмите одновременно кнопки /.
 - Включите индикацию давления наполнения системы отопления.
 - Включите индикацию температуры в подающей линии системы отопления.
- Нажмите кнопку , чтобы показать текущую тестовую программу.

7 Ввод в эксплуатацию

7.1 Проверка вида газа

Проверьте вид газа, чтобы убедиться в правильности регулировки изделия. Таким образом, вы обеспечите оптимальное качество сгорания.

- Проверяйте вид газа в рамках регулярного обслуживания изделия при замене деталей, при работе на газовом тракте или переналадке на другой вид газа.

7.2 Проверка заводской настройки

Обеспечиваемое изделием сгорание топлива проверено на заводе-изготовителе. Изделие предварительно настроено на работу с группой газа, указанной на маркировочной табличке.

Данное изделие допущено к эксплуатации только на природном газе.

- Проверьте данные о виде газа на маркировочной табличке и сравните их с имеющимся на месте монтажа видом газа.

Условия: Исполнение изделия **не соответствует** местному типу газа

- Не вводите изделие в эксплуатацию.

Условия: Исполнение изделия **соответствует** местному типу газа

- Действуйте в соответствии со следующим описанием.

7.3 Проверка и подготовка греющей воды/заправочной и подпиточной воды



Осторожно!

Риск материального ущерба из-за некачественной греющей воды

- Обеспечьте наличие греющей воды удовлетворительного качества.

- Прежде чем наполнить систему или долить в нее воду, проверьте качество греющей воды.

Проверка качества греющей воды

- Отберите немного воды из отопительного контура.
- Проверьте внешний вид греющей воды.
- Если вы обнаружите осаждаемые вещества, тогда удалите шлам из системы.
- С помощью магнитного стержня проверьте, присутствует ли магнетит (оксид железа).

- Если вы обнаружите магнетит, тогда очистите систему и проведите соответствующие мероприятия по защите от коррозии. Или установите магнитный фильтр.
- Проверьте значение pH отобранной воды при 25 °C.
- При значениях меньше 6,5 или больше 8,5 очистите систему и подготовьте греющую воду.
- Убедитесь, что в греющую воду не может попасть кислород. (→ страница 21)

Проверка заправочной и подпиточной воды

- Прежде чем наполнить систему, измерьте жесткость заправочной и подпиточной воды.

Подготовка заправочной и подпиточной воды

- При приготовлении воды для наполнения системы и ее подпитки соблюдайте действующие внутригосударственные предписания и технические правила.

Если внутригосударственные предписания и технические правила не предусматривают более высоких требований, действует следующее:

Подготовка греющей воды требуется,

- если количество всей воды для наполнения системы и ее подпитки во время срока службы системы превысило в три раза номинальный объем системы отопления или
- если не соблюдаются ориентировочные значения, перечисленные в приведенной ниже таблице или
- если значение pH меньше 6,5 или больше 8,5.

| Суммарная теплопроизводительность | Жесткость воды при удельном объеме системы ¹⁾ | | | | | |
|-----------------------------------|--|---------|-------------------------|---------|-----------|---------|
| | ≤ 20 л/кВт | | >20 л/кВт ≤ 50 л/кВт | | >50 л/кВт | |
| кВт | °Ж | моль/м³ | °Ж | моль/м³ | °Ж | моль/м³ |
| < 50 | < 6 | < 3 | 4 | 2 | 0,04 | 0,02 |
| от > 50 до ≤ 200 | 4 | 2 | 3 | 1,5 | 0,04 | 0,02 |
| от > 200 до ≤ 600 | 3 | 1,5 | 0,04 | 0,02 | 0,04 | 0,02 |
| > 600 | 0,04 | 0,02 | 0,04 | 0,02 | 0,04 | 0,02 |

1) Литры номинального объема/теплопроизводительность; на многокотельных установках нужно использовать минимальную единичную теплопроизводительность.



Осторожно!

Коррозия алюминия и вытекающее из этого нарушение герметичности из-за неподходящей греющей воды!

В отличие, например, от стали, серого чугуна или меди, реакция алюминия на щелочную греющую воду (значение pH > 8,5) протекает со значительной коррозией.

- Убедитесь, что значение pH греющей воды, контактирующей с алюминием, находится в пределах 6,5 и максимум 8,5.

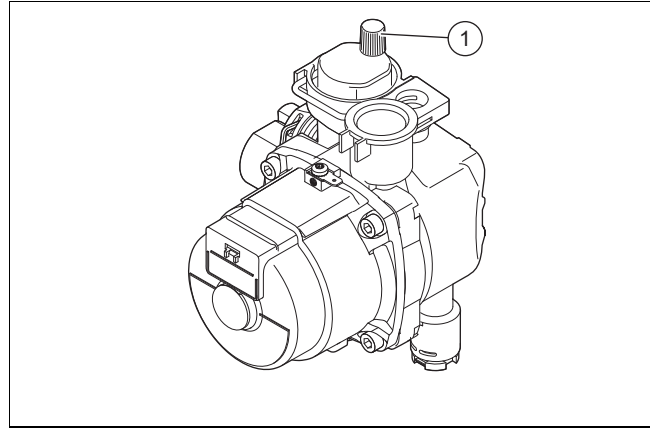


Осторожно!

Риск материального ущерба в результате добавления в греющую воду неподходящих присадок!

Неподходящие присадки могут вызвать изменения компонентов, стать причиной появления шумов при работе в режиме отопления и даже причинить другой косвенный ущерб.

- ▶ Не используйте антифриз и средства для защиты от коррозии, биоциды и герметики.



7.4 Защита от недостаточного давления воды

Давление наполнения должно быть в пределах между 0,05 и 0,27 МПа (0,5 и 2,7 бар).



Указание

Если на дисплее отображается температура в подающей линии системы отопления, тогда удерживайте одновременно кнопки **←** и **→** в нажатом положении более 5 секунд или временно деактивируйте режим отопления, чтобы показать давление.

Если система отопления располагается на нескольких этажах, могут потребоваться более высокие значения давления наполнения, позволяющие избежать попадания воздуха в систему отопления.

Если значение давления воды меньше 0,05 МПа (0,5 бар), тогда на дисплее будет мигать значение.

Если значение давления воды будет меньше 0,03 МПа (0,3 бар), изделие выключится. На дисплее отображается 0,0 МПа (0,0 бар). Ошибка **F.22** сохраняется в списке ошибок.

- ▶ Для повторного ввода в эксплуатацию долейте греющую воду.
 - ◁ На дисплее будет отображаться мигающее значение давления до тех пор, пока не будет достигнуто давление 0,05 МПа (0,5 бар) или выше.

7.5 Включение изделия

- ▶ Включите изделие с помощью установленного на месте установки главного выключателя.

7.6 Наполнение и удаление воздуха из системы отопления

Предварительные работы

- ▶ Промойте систему отопления.

1. Снимите колпачок вентиля для выпуска воздуха (1) на насосе, а также на быстродействующих воздухоотводчиках.
2. Наполняйте систему до тех пор, пока не будет достигнуто требуемое давление наполнения.
 - Рекомендуемое давление наполнения: 0,05 ... 0,27 МПа (0,50 ... 2,70 бар)
 - ◁ Функции отопления и горячего водоснабжения не могут быть активированы.
 - ◁ На дисплее будет отображаться мигающее значение давления до тех пор, пока не будет достигнуто давление 0,05 МПа (0,5 бар) или выше.
 - ◁ Функция быстрого удаления воздуха активируется, если давление превышает значение 0,07 МПа (0,7 бар) в течение более 15 секунд.
3. Удаляйте воздух из каждого радиатора отопления до тех пор, пока вода не начнет выходить обычным путем, а затем снова прикрутите вентили для выпуска воздуха из системы.



Указание

Оставьте колпачок вентиля для выпуска воздуха насоса открученным.

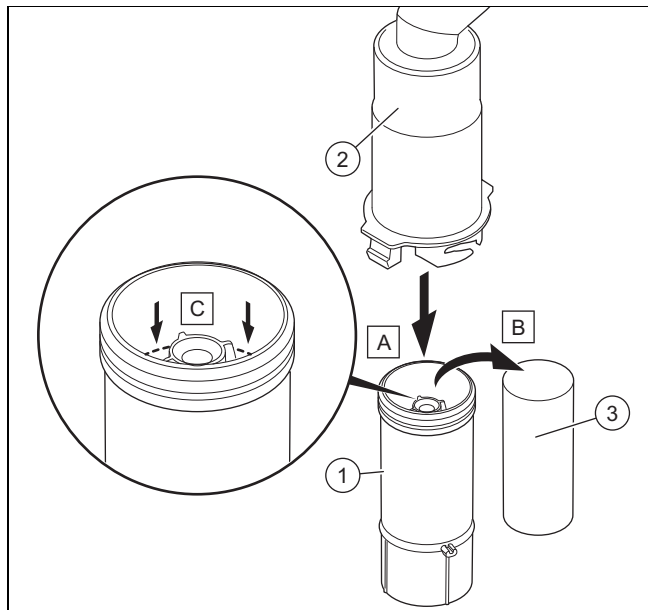
4. Давление греющей воды должно соответствовать давлению наполнения.
 - ▽ При необходимости наполните изделие заново.
5. Проверьте, все ли подключения герметичны.

Условия: При непрекращающемся шуме в отопительном аппарате

- ▶ Удалите воздух из изделия повторно путем активации тестовой программы **P.07**, а затем **P.06**. Тестовые программы – Обзор (→ страница 29)

7 Ввод в эксплуатацию

7.7 Наполнение сифона конденсата



1. Отсоедините нижнюю часть сифона (1) от верхней части сифона (2).
2. Снимите поплавок (3).
3. Наполните водой нижнюю часть сифона на 10 мм ниже верхнего края линии отвода конденсата.
4. Вставьте поплавок (3) на место.



Указание

Проверьте, присутствует ли поплавок в сифоне конденсата.

5. Зафиксируйте нижнюю часть сифона (1) в верхней части сифона (2).

7.8 Проверка и адаптация настроек газового тракта

Только квалифицированный специалист имеет право выполнять настройку газовой арматуры.

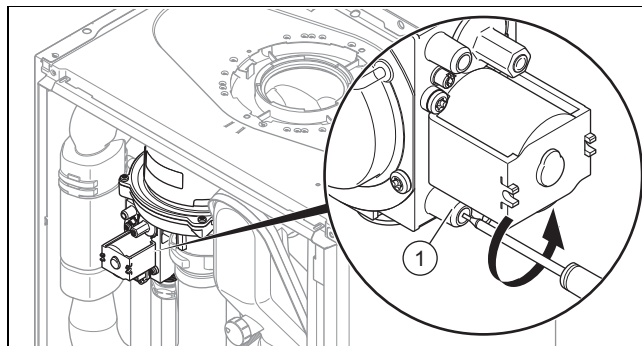
Каждая поврежденная пломба должна быть восстановлена.

Регулировочный винт CO2 должен быть опломбирован.

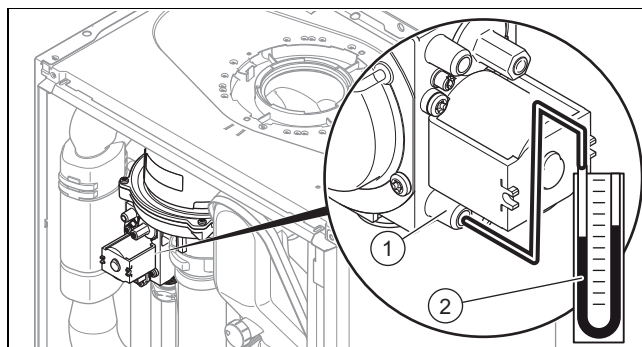
Ни в коем случае не изменяйте заводскую настройку регулятора давления газа газовой арматуры.

7.8.1 Проверка давления газа на входе (давления газа)

1. Перекройте газовый запорный кран.



2. С помощью отвертки выкрутите уплотнительный винт на ниппеле для проведения измерений (1) газовой арматуры.



3. Подключите манометр (2) к измерительному штуцеру (1).
4. Откройте газовый запорный кран.
5. Введите изделие в эксплуатацию, используя тестовую программу (P.01), и настройте значение.
 - Настраиваемое значение программы P.01: 100
 - Тестовые программы – Обзор (→ страница 29)
6. Измерьте давление газа на входе относительно атмосферного давления.

Допустимое динамическое давление на входе в аппарат

| | | | |
|--------|---------------|-----|---|
| Россия | Природный газ | G20 | 1,3 ... 2,0 кПа (13,0 ... 20,0 мбар) |
|--------|---------------|-----|---|



Указание

Динамическое давление на входе в аппарат измеряется на газовой арматуре, поэтому допустимое минимальное значение 0,1 кПа (1 мбар) может быть ниже минимального значения, указанного в таблице.

Давление газа на входе **не** в допустимом диапазоне



Осторожно!

Риск материального ущерба и эксплуатационные нарушения из-за неправильного давления газа на входе!

Если давление газа на входе находится за пределами допустимого диапазона, это может вызвать неполадки во время эксплуатации и повреждения изделия.

- ▶ Не выполняйте на изделии никаких настроек.
- ▶ Не вводите изделие в эксплуатацию.

- ▶ Если вам не удастся устранить ошибку, обратитесь в предприятие газоснабжения.
 - ▶ Перекройте газовый запорный кран.
7. Выведите изделие из эксплуатации.
 8. Перекройте газовый запорный кран.
 9. Снимите манометр.
 10. Затяните винт измерительного штуцера (1).
 11. Откройте газовый запорный кран.
 12. Проверьте измерительный штуцер на газовую герметичность.

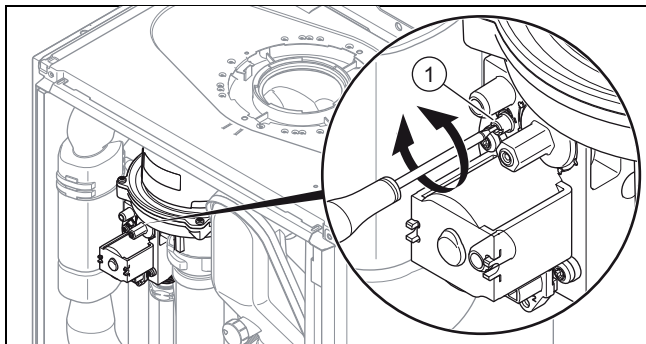
7.8.2 Проверка содержания CO₂

1. Введите изделие в эксплуатацию, используя тестовую программу P.01.
 - Настраиваемое значение программы P.01: 100
2. Выждите не менее 5 минут до достижения рабочей температуры изделия.
3. Измерьте содержание CO₂ на штуцере для измерения отходящих газов.
4. Сравните измеренное значение с соответствующим значением в таблице.

| Значения настройки | Единица измерения | Природный газ G20 |
|---|----------------------|-------------------|
| CO ₂ через 5 минут эксплуатации при полной нагрузке с закрытой передней облицовкой | Об.-% | 9,2 ± 1,0 |
| CO ₂ через 5 минут эксплуатации при полной нагрузке со снятой передней облицовкой | Об.-% | 9,0 ± 1,0 |
| Настроено для индекса Воббе W ₆ | кВт/ч/м ³ | 15 |
| O ₂ в режиме работы с полной нагрузкой | Об.-% | 4,5 ± 1,8 |
| CO в режиме работы с полной нагрузкой | ppm | ≤ 250 |
| CO/ CO ₂ | | ≤ 0,0031 |

5. Отрегулируйте содержание CO₂. (→ страница 21)

7.8.3 Регулировка содержания CO₂



1. Снимите желтую наклейку.
2. Снимите синюю крышку.

3. Поворачивайте винт (1) шестигранным ключом, чтобы отрегулировать содержание CO₂ (значение при снятой передней облицовке).
4. Выполняйте регулировку только с шагом 1/8 оборота и ждите после каждой регулировки стабилизации значения в течение приблизительно 1 минуты.
 - ◁ При повороте вправо значение уменьшается.
 - ◁ При повороте влево значение увеличивается.
 - ▽ Регулировка в заданном диапазоне настройки невозможна
 - ▶ Не вводите изделие в эксплуатацию.
 - ▶ Известите сервисную службу.
5. Убедитесь, что требования к содержанию CO выполняются.
6. Закрепите крышку.

7.9 Проверка функции и герметичности

Перед тем как передать изделие эксплуатирующей стороне:

- ▶ Проверьте герметичность газопровода, системы дымоходов, системы отопления и трубопроводов горячей воды.
- ▶ Проверьте безупречность установки системы воздуховодов/дымоходов и линий отвода конденсата.
- ▶ Проверьте правильный монтаж передней облицовки.

7.9.1 Контроль режима отопления

1. Активируйте режим отопления на пользовательском интерфейсе.
2. Полностью откройте все термостатические вентили на радиаторах отопления.
3. Дайте изделию поработать не менее 15 минут.
4. Активируйте индикацию актуального рабочего состояния. (→ страница 17)
Коды состояния – обзор (→ страница 35)
 - ◁ Если изделие работает правильно, на дисплее появляется S.04.

7.9.2 Проверка системы приготовления горячей воды

1. Активируйте режим приготовления горячей воды на пользовательском интерфейсе.
2. Полностью откройте кран горячей воды.
3. Активируйте индикацию актуального рабочего состояния. (→ страница 17)
Коды состояния – обзор (→ страница 35)
 - ◁ Если изделие работает правильно, на дисплее появляется S.14.

8 Адаптация к системе отопления

Вы можете заново задать/изменить параметры установки (Глава „Использование кодов диагностики“).

Коды диагностики – обзор (→ страница 30)

9 Передача изделия эксплуатирующей стороне



8.1 Время блокировки горелки

После каждого отключения горелки происходит активация электронной блокировки повторного включения на определенное время, чтобы предотвратить частое включение и выключение горелки и связанные с этим потери энергии. Время блокировки горелки активно только для режима отопления. Работа в режиме ГВС во время блокировки горелки не влияет на схему задержки.

8.1.1 Настройка максимального времени блокировки горелки

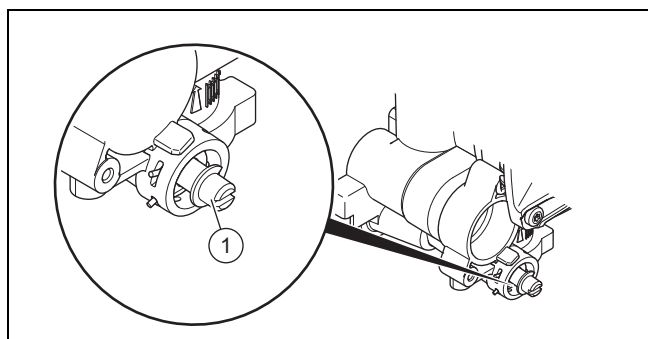
1. Настройте код диагностики . (→ страница 17)
Коды диагностики – обзор (→ страница 30)
2. При необходимости подстройте максимальное время блокировки горелки, используя код диагностики **d.02**.

8.1.2 Сброс остатка времени блокировки горелки

- ▶ Удерживайте кнопку  в нажатом положении более 3 секунд.
- ◀  отображается на дисплее.

8.2 Регулировка перепускного клапана

- ▶ Демонтируйте переднюю облицовку. (→ страница 11)



- ▶ Отрегулируйте давление регулировочным винтом (1).

| Положение регулировочного винта | Примечание / применение |
|--|---|
| Вправо до упора (полностью закручен) | Если радиаторы при заводской настройке недостаточно нагреваются. |
| Среднее положение (6 поворотов против часовой стрелки) | Заводские настройки |
| Еще 5 поворотов против часовой стрелки из среднего положения | Если возникают шумы в радиаторах отопления или вентильях радиатора. |

- ▶ Выполните монтаж передней крышки. (→ страница 11)

8.3 Настройка температуры горячей воды



Опасность!

Опасность для жизни из-за легионелл!

Легионеллы развиваются при температуре ниже 60 °С.

- ▶ Чтобы выполнить действующие предписания по профилактике легионелл, позаботьтесь о том, чтобы эксплуатирующей стороне были известны все меры по защите от легионелл.

- ▶ Настройте температуру горячей воды.

Условия: Жесткость воды: > 3,57 моль/м³

- Температура горячей воды: ≤ 50 °С

9 Передача изделия эксплуатирующей стороне

- ▶ После того как вы закончили установку, наклейте прилагаемую наклейку (на языке пользователя) на кожух изделия.
- ▶ Объясните пользователю расположение и принцип работы защитных устройств.
- ▶ Объясните пользователю, как обращаться с изделием.
- ▶ В особенности обратите внимание пользователя на указания по технике безопасности, которые он должен соблюдать.
- ▶ Информировать пользователя о необходимости регулярного технического обслуживания изделия.
- ▶ Проинструктируйте эксплуатирующую сторону о принятых мерах для обеспечения подачи воздуха для горения и удаления отходящих газов.

10 Осмотр и техобслуживание

10.1 Соблюдение периодичности осмотра и техобслуживания



Опасность!

Опасность отравления из-за утечки отходящих газов при коллективной системе воздухопроводов/дымоходов в режиме избыточного давления!

- ▶ Работы по обслуживанию и ремонту выполняйте только после вывода из эксплуатации всех теплогенераторов, подключённых к системе воздухопроводов/дымоходов.
- ▶ На время работ по обслуживанию и ремонту перекройте подключение к системе дымоходов/воздуховодов подходящими средствами.

- ▶ Соблюдайте минимальные интервалы для проведения осмотра и технического обслуживания. В зависи-

мости от результатов осмотра может стать необходимым более раннее проведение технического обслуживания.

Работы по осмотру и техническому обслуживанию – обзор (**Действительность:** Комбинированный аппарат) (→ страница 40)

Работы по осмотру и техническому обслуживанию – обзор (**Действительность:** Изделие только для режима отопления) (→ страница 41)

10.2 Приобретение запасных частей

Оригинальные компоненты изделия также были сертифицированы изготовителем в рамках проверки соответствия стандартам. Если при выполнении технического обслуживания или ремонта вы используете другие, не сертифицированные или не допущенные компоненты, это может привести к тому, что соответствие изделия будет утрачено, и поэтому изделие больше не будет отвечать требованиям действующих стандартов.

Мы настоятельно рекомендуем использовать оригинальные запасные части изготовителя, так как это обеспечит бесперебойную и безопасную эксплуатацию изделия. Для получения информации о доступных оригинальных запасных частях, обращайтесь по контактному адресу, указанному на обратной стороне данного руководства.

- ▶ Если при техническом обслуживании или ремонте вам требуются запасные части, используйте только те, которые допущены для данного изделия.

10.3 Демонтаж газовоздушного тракта

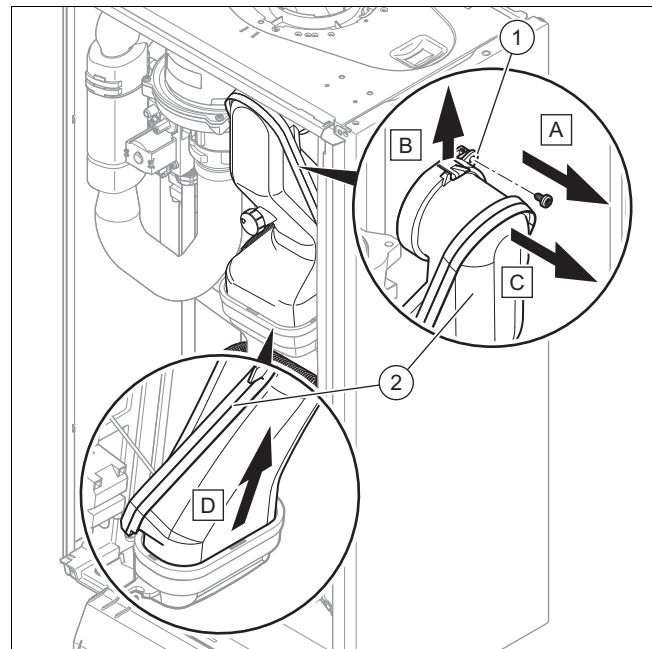


Указание

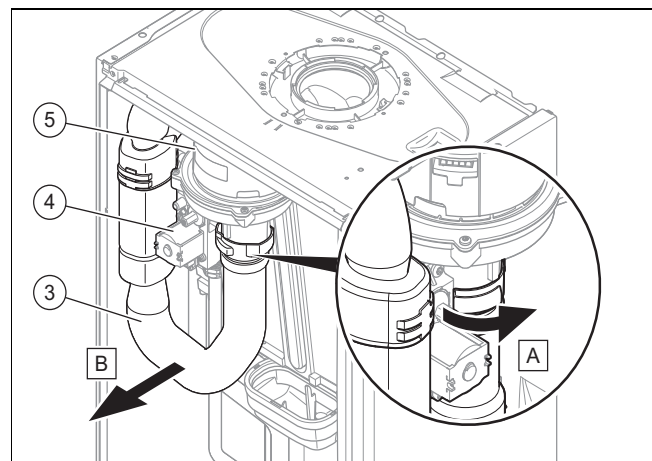
Группа узлов газовоздушного тракта состоит из трех основных компонентов:

- вентилятор
- газовая арматура,
- кожух горелки

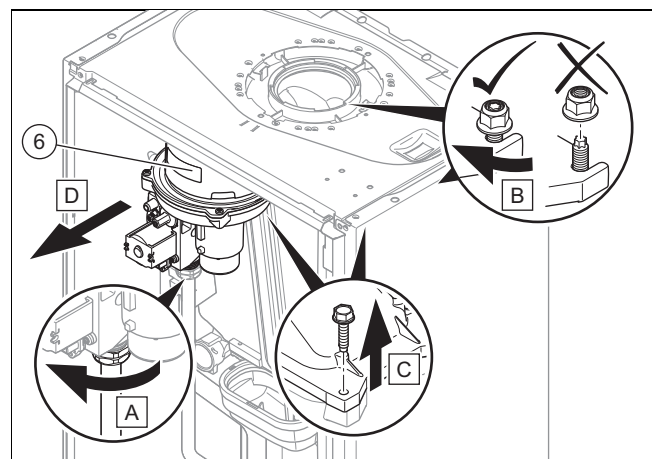
1. Выключите изделие с помощью главного выключателя.
2. Перекройте газовый запорный кран.
3. Демонтируйте переднюю облицовку. (→ страница 11)



4. Выверните винт (1).
5. Отожмите зажим вверх.
6. Снимите трубу отходящих газов (2).

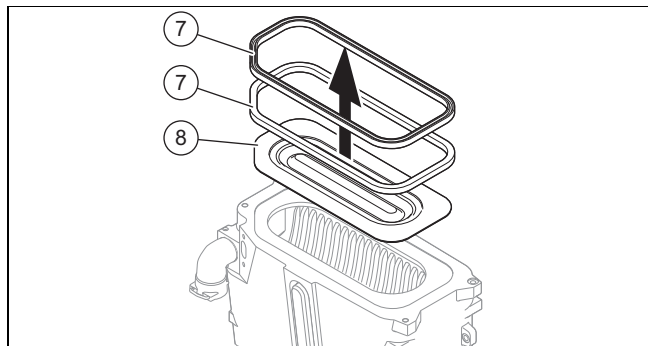


7. Снимите воздухозаборную трубу (3).
8. Отсоедините штекеры от газовой арматуры (4) и вентилятора (5).



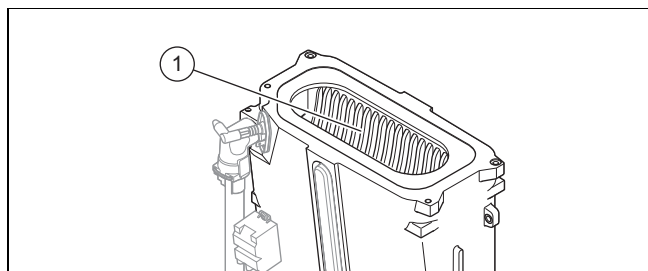
9. Снимите газовоздушный тракт (6).

10 Осмотр и техобслуживание



10. Снимите уплотнения для горелки (7) и горелку (8).
11. Проверьте горелку и теплообменник на повреждения и загрязнения.
12. При необходимости очистите или замените детали в соответствии со следующими разделами.
13. Выполните монтаж двух новых уплотнений для горелки.

10.4 Очистка теплообменника

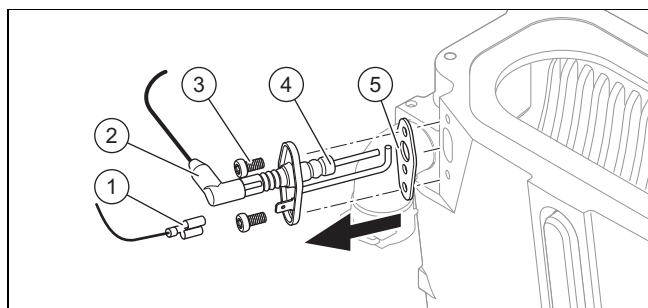


1. Примите меры к защите откинутого вниз блока электроники от брызг воды.
2. Очистите ребра теплообменника (1) водой.
 - ◁ Вода стекает в ванну для сбора конденсата.

10.5 Проверка горелки

1. Обследуйте поверхность горелки на присутствие возможных повреждений. При обнаружении повреждений замените горелку.
2. Выполните монтаж двух новых уплотнений для горелки.

10.6 Проверка электрода розжига

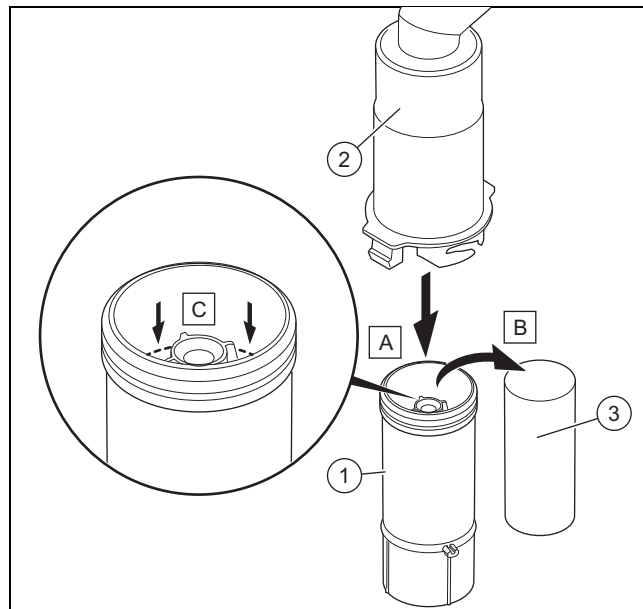


1. Отсоедините подключение (2) и кабель соединения с массой (1) от клемм.
2. Отсоедините крепежные винты (3).
3. Осторожно снимите электрод с камеры сгорания.
4. Проверьте, не повреждены ли концы электрода (4).
5. Проверьте расстояния между электродами.

- Расстояние между электродами розжига: 3,5 ... 4,5 мм

6. Убедитесь, что уплотнение (5) не имеет повреждений.
 - ▽ Если необходимо, замените уплотнение.

10.7 Очистка сифона конденсата



1. Отсоедините нижнюю часть сифона (1) от верхней части сифона (2).
2. Снимите поплавок (3).
3. Промойте поплавок и нижнюю часть сифона водой.
4. Наполните водой нижнюю часть сифона на 10 мм ниже верхнего края линии отвода конденсата.
5. Вставьте поплавок (3) на место.



Указание

Проверьте, присутствует ли поплавок в сифоне конденсата.

6. Зафиксируйте нижнюю часть сифона (1) в верхней части сифона (2).

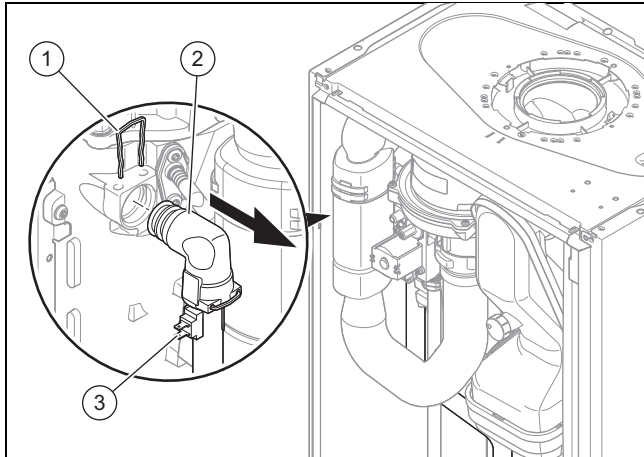
10.8 Очистка сетчатого фильтра на входе холодной воды

Действительность: Комбинированный аппарат

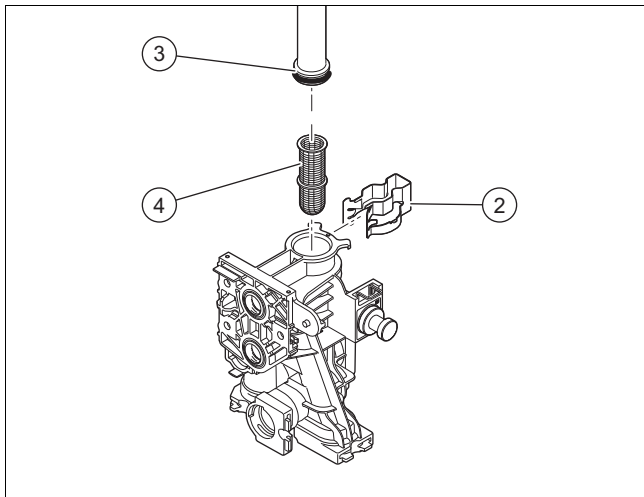
1. Подключите главный подвод холодной воды.
2. Опорожните изделие со стороны горячей воды.
3. Снимите присоединительный элемент на подключении для подвода холодной воды изделия.
4. Очистите сетчатый фильтр на входе холодной воды, не снимая его.

10.9 Очистка фильтра системы отопления

Действительность: Комбинированный аппарат



1. Опорожните изделие. (→ страница 25)
2. Снимите датчик температуры (3).
3. Снимите верхний зажим (1).



4. Снимите нижний зажим (2).
5. Снимите трубу подающей линии (3).
6. Снимите фильтр системы отопления (4) и очистите его.
7. Установите детали на места в обратной последовательности.

10.10 Монтаж газозаборного тракта

1. Установите горелку.
2. Установите в кожух горелки два новых уплотнения горелки.
3. Установите газозаборный тракт.
4. Затяните винты на газозаборном тракте с моментом 7 Нм.
5. Установите трубу отходящих газов.
6. Установите воздухозаборную трубу.

10.11 Опорожнение изделия

1. Перекройте сервисные краны изделия.
2. Запустите тестовую программу P.05 (→ страница 17).
Тестовые программы – Обзор (→ страница 29)
3. Откройте вентили опорожнения.
4. Убедитесь, что колпачок воздухоотводчика на внутреннем насосе открыт, чтобы изделие можно было полностью опорожнить.

10.12 Проверка давления в расширительном баке

1. Опорожните изделие. (→ страница 25)
2. Измерьте давление в расширительном баке на клапане бака.

Условия: Давление на входе < 0,075 МПа (0,75 бар)

- ▶ Наполните расширительный бак в соответствии со статической высотой системы отопления в идеале азотом либо воздухом. Убедитесь, что сливной вентиль при заполнении открыт.
- 3. Если из вентиля расширительного бака вытекает вода, то расширительный бак (→ страница 27) необходимо заменить.

10.13 Завершение работ по осмотру и техническому обслуживанию


1. Проверьте давление газа на входе (давление газа). (→ страница 20)
2. Проверьте содержание CO₂.

11 Устранение неполадок

11.1 Устранение ошибок

- ▶ При наличии кодов ошибок (F.XX) обратитесь к таблице в Приложении или воспользуйтесь тестовыми программами.
Коды ошибки – обзор (→ страница 36)
Тестовые программы – Обзор (→ страница 29)



Если имеется сразу несколько кодов ошибок, они отображаются на дисплее по очереди с указанием времени возникновения.

- ▶ Удерживайте кнопку  в нажатом положении более 3 секунд.
- ▶ Если у вас не получается устранить ошибку и она снова возникает даже после попыток снятия сбоя, обратитесь в сервисную службу.

11 Устранение неполадок

11.2 Вход в ЗУ неисправностей

В ЗУ сохраняются последние десять кодов неисправностей (с указанием времени возникновения или через 24 часа с количеством дней).

- ▶ Удерживайте кнопку  в нажатом положении более 7 секунд.
Коды ошибки – обзор (→ страница 36)
- ▶ Нажмите кнопку , чтобы выйти из этого меню.

11.3 Очистка памяти ошибок

1. Очистите память ошибок, используя код диагностики **d.94**.
2. Настройте код диагностики . (→ страница 17)
Коды диагностики – обзор (→ страница 30)

11.4 Сброс параметров на заводские настройки

1. Используя код диагностики **d.96**, сбросьте все параметры на заводские настройки.
2. Настройте код диагностики . (→ страница 17)
Коды диагностики – обзор (→ страница 30)

11.5 Подготовка к ремонту

1. Выключите изделие.
2. Отсоедините изделие от электрической сети.
3. Демонтируйте переднюю облицовку.
4. Перекройте газовый запорный кран.
5. Перекройте сервисные краны на подающей линии системы отопления и обратной линии системы отопления.
6. Перекройте сервисный кран на водопроводе холодной воды.
7. Если требуется заменить наполненные водой части изделия, опорожните изделие.
8. Убедитесь, что вода не капает на токопроводящие детали (например, блок электроники).
9. Используйте только новые уплотнения.

11.6 Замена неисправных компонентов

11.6.1 Замена горелки

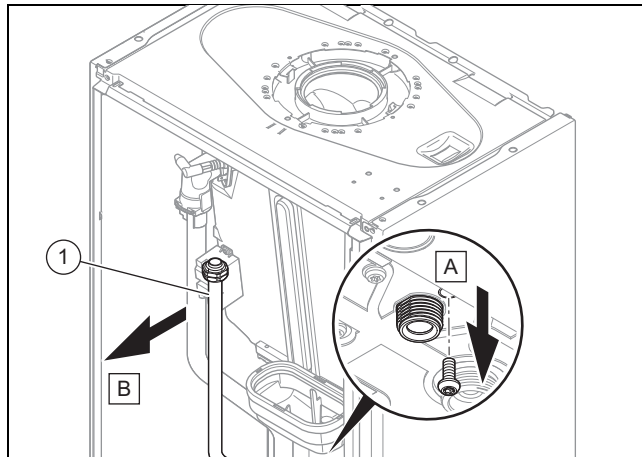
1. Демонтируйте газовоздушный тракт. (→ страница 23)
2. Снимите оба уплотнения горелки.
3. Снимите горелку.
4. Вставьте новую горелку.
5. Вставьте в кожух горелки два новых уплотнения горелки.
6. Установите газовоздушный тракт. (→ страница 25)

11.6.2 Замена газовоздушного тракта

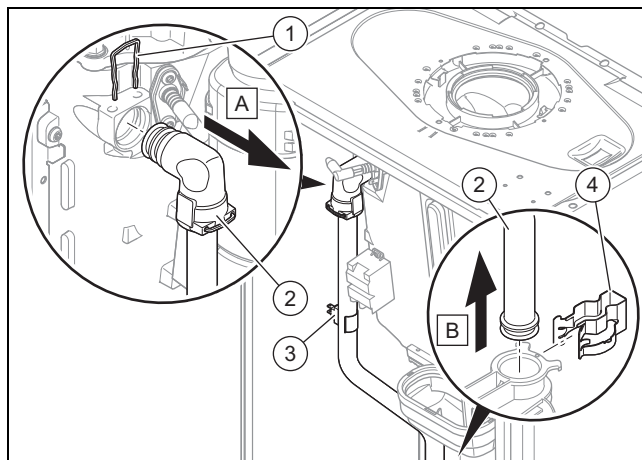
1. Демонтируйте газовоздушный тракт. (→ страница 23)
2. Установите новый газовоздушный тракт (→ страница 25).

11.6.3 Замена теплообменника

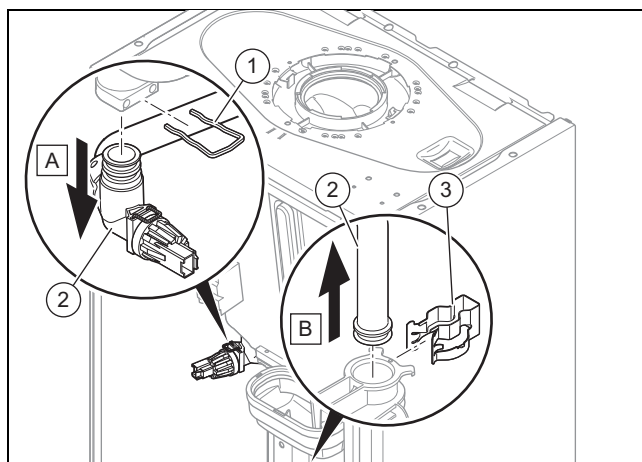
1. Демонтируйте переднюю облицовку. (→ страница 11)
2. Демонтируйте газовоздушный тракт. (→ страница 23)



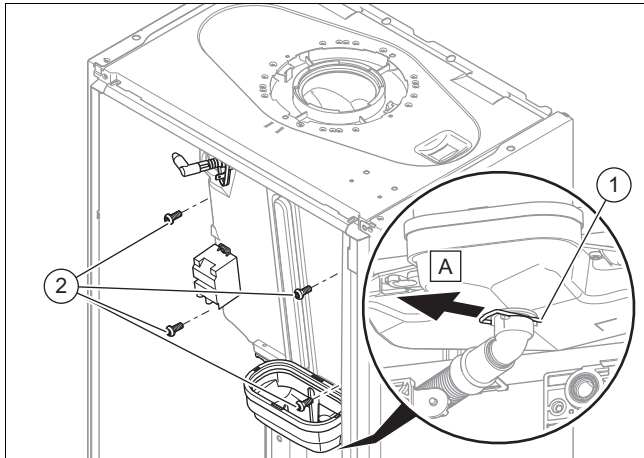
3. Снимите газовую трубу (1).



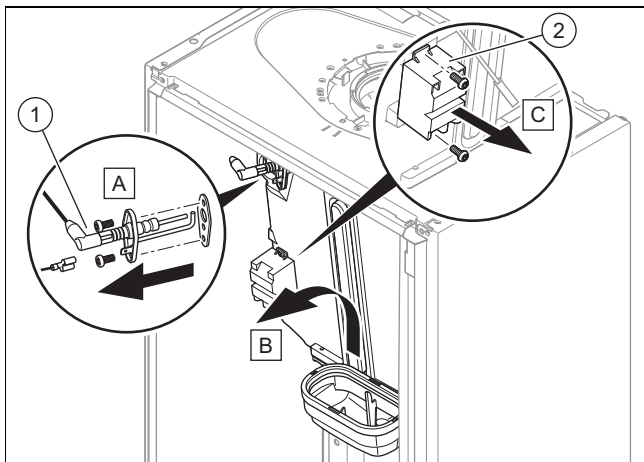
4. Снимите датчик температуры (3).
5. Снимите верхний зажим (1).
6. Снимите нижний зажим (4).
7. Снимите трубу подающей линии (2).



8. Снимите верхний зажим (1).
9. Снимите нижний зажим (3).
10. Снимите трубу обратной линии (2).

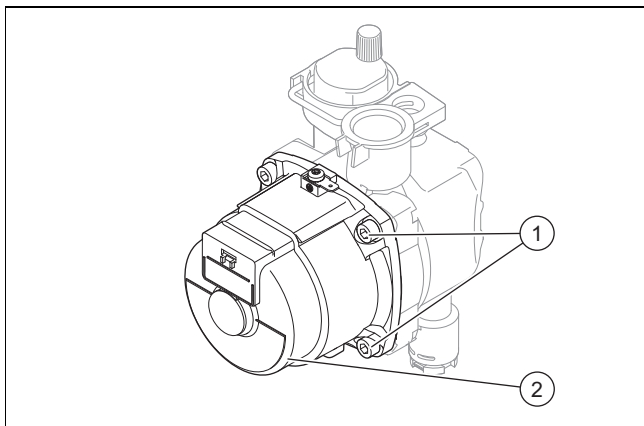


11. Снимите зажим под поддоном для сбора конденсата (1).
12. Выкрутите четыре винта (2).



13. Снимите электрод розжига (1).
14. Приподнимите теплообменник и снимите его вместе с поддоном для сбора конденсата.
15. Снимите трансформатор розжига (2).
16. Смонтируйте новый теплообменник в обратной последовательности.

11.6.4 Замена головки насоса

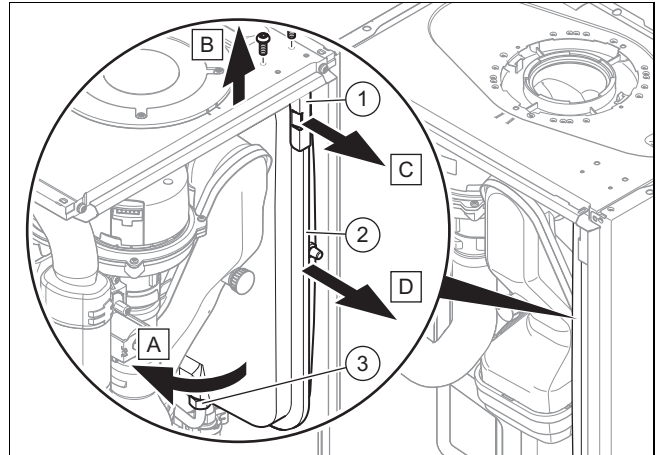


1. Отсоедините кабель насоса от клемм в блоке электроники.
2. Выкрутите четыре винта (1).
3. Снимите двигатель насоса (2).
4. Замените уплотнительное кольцо круглого сечения.

5. Закрепите новый двигатель насоса с помощью четырех винтов.
6. Подключите кабель насоса к блоку электроники.

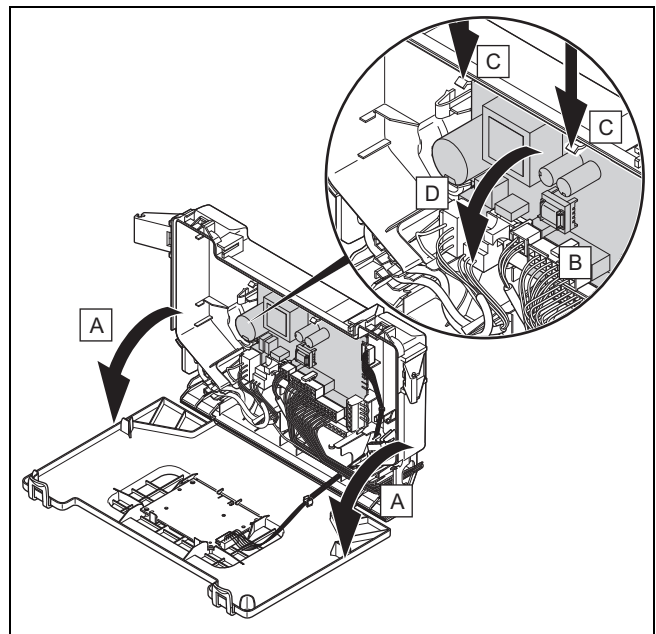
11.6.5 Замена расширительного бака

1. Опорожните изделие. (→ страница 25)



2. Открутите гайку (3).
3. Выньте оба винта крепежной пластины (1).
4. Снимите крепежную пластину.
5. Извлеките расширительный бак (2) вперед.
6. Вставьте в изделие новый расширительный бак.
7. Прикрутите новый расширительный бак к штуцеру для воды. Используйте при этом новое уплотнение.
8. Прикрутите крепежную пластину двумя винтами.
9. Наполните изделие (→ страница 19) и, если необходимо, систему отопления и удалите из них воздух.

11.6.6 Замена главной электронной платы

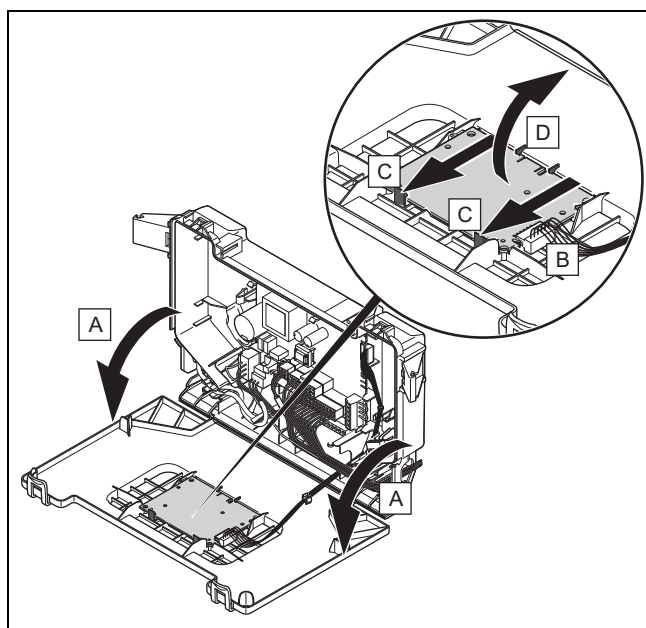


1. Откройте блок электроники. (→ страница 15)
2. Отсоедините все штекеры от электронной платы.
3. Освободите зажимы на электронной плате.
4. Снимите электронную плату.

12 Вывод изделия из эксплуатации

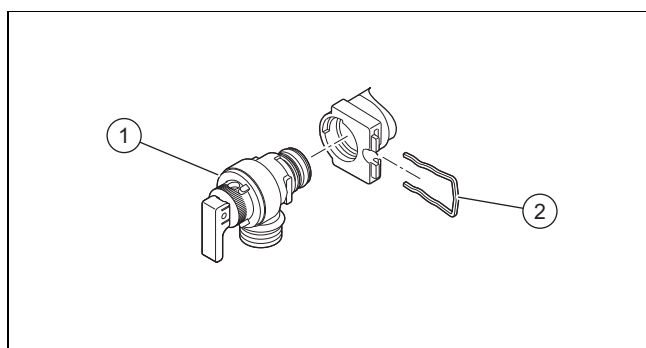
5. Выполните монтаж новой электронной платы таким образом, чтобы она снизу зафиксировалась в пазу, а сверху - в зажимах.
6. Вставьте штекеры электронной платы.
7. Подключите блок электроники.

11.6.7 Замена электронной платы пользовательского интерфейса



1. Откройте блок электроники. (→ страница 15)
2. Отсоедините штекер от электронной платы.
3. Освободите зажимы на электронной плате.
4. Снимите электронную плату.
5. Выполните монтаж новой электронной платы таким образом, чтобы она снизу зафиксировалась в пазу, а сверху - в зажимах.
6. Вставьте штекер электронной платы.
7. Подключите блок электроники.

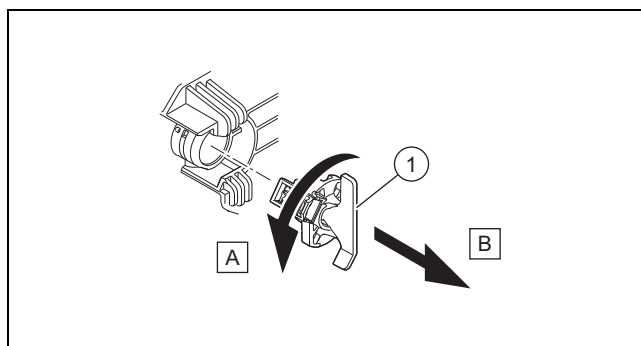
11.6.8 Замена предохранительного клапана



1. Снимите зажим (2).
2. Снимите предохранительный клапан.
3. Установите новый предохранительный клапан с новым уплотнительным кольцом круглого сечения.
4. Установите зажим (2) на место.

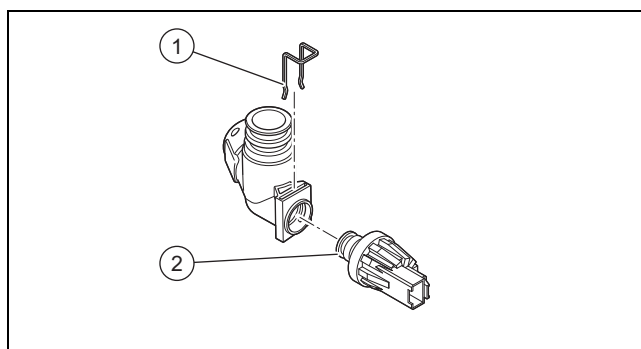
11.6.9 Замена датчика объемного расхода

Действительность: Комбинированный аппарат



1. Отсоедините штекер.
2. Снимите датчик объемного расхода (1).
3. Установите новый датчик объемного расхода.
4. Вставьте штекер.

11.6.10 Замена датчика давления



1. Отсоедините штекер.
2. Снимите зажим (1).
3. Снимите датчик давления (2).
4. Установите новый датчик давления.
5. Установите зажим (1) на место.

11.7 Завершение ремонта

- ▶ Проверьте функционирование изделия и герметичность (→ страница 21).

12 Вывод изделия из эксплуатации

- ▶ Выключите изделие.
- ▶ Отсоедините изделие от электрической сети.
- ▶ Перекройте газовый запорный кран.
- ▶ Перекройте кран холодной воды.
- ▶ Опорожните изделие. (→ страница 25)

13 Сервисная служба

Контактные данные нашей сервисной службы находятся по адресу, указанному на последней странице и по адресу www.protherm.ru.

Приложение

А Тестовые программы – Обзор

**Указание**

Так как таблица с программами используется для различных изделий, то некоторые программы для того или иного изделия могут не отображаться.

| Индикация | Значение |
|-----------------------------------|---|
| P.01 | Работа горелки при настраиваемой тепловой нагрузке: После розжига изделие работает с тепловой нагрузкой, которая настроена в диапазоне между „0“ (0 % = Pmin) и „100“ (100 % = Pmax). Функция будет активна в течении 15 минут. |
| P.02 | Работа горелки с нагрузкой для розжига: После розжига изделие работает с нагрузкой для розжига. Функция будет активна в течении 15 минут. |
| P.03 | Изделие работает с максимальной тепловой нагрузкой в режиме отопления, настроенной посредством кода диагностики d.00. |
| P.04 | Функция "трубочист": Если присутствует запрос горячей воды, тогда изделие работает в режиме приготовления горячей воды и с максимальной тепловой нагрузкой. Если запрос горячей воды отсутствует, тогда изделие работает с частичной нагрузкой на отопление и в режиме отопления, настроенной посредством кода диагностики d.00. Функция будет активна в течении 15 минут. |
| P.05 | Наполнение изделия: Приоритетный переключающий клапан перемещается в среднее положение. Горелка и насос выключаются (для наполнения и опорожнения изделия). Если давление составляет меньше 0,03 МПа (0,3 бар), а затем в течение более 15 секунд имеет значение, превышающее 0,05 МПа (0,5 бар), то будет активирована автоматическая функция удаления воздуха. Функция будет активна в течении 15 минут. |
| P.06 | Удаление воздуха из отопительного контура: Приоритетный переключающий клапан переводится в положение "режим отопления". Функция будет активирована в отопительном контуре на 15 минут. Насос включается и останавливается через равные промежутки времени. При необходимости эту функцию можно отключить вручную. |
| P.07 | Удаление воздуха из контура горячей воды: Функция будет активирована в малом контуре горячей воды на 4 минуты, а затем в отопительном контуре на 1 минуту. Насос включается и останавливается через равные промежутки времени. При необходимости эту функцию можно отключить вручную. |
| Функция быстрого удаления воздуха | Удаление воздуха из изделия: Если давление составляет меньше 0,03 МПа (0,3 бар), а затем в течение более 15 секунд имеет значение, превышающее 0,05 МПа (0,5 бар), то будет активирована автоматическая функция удаления воздуха. Функция будет активирована в малом контуре горячей воды на 4 минуты, а затем в отопительном контуре на 1 минуту. Эту функцию нельзя отключить вручную. |

В Коды диагностики – обзор



Указание

Так как таблица с кодами используется для различных изделий, то некоторые коды для того или иного изделия могут не отображаться.

| Код диагностики | Параметр | Значения | | Единица измерения | Величина шага, выбор, объяснение | Заводские настройки | Пользовательская настройка |
|-----------------|--|------------------|-------|-------------------|---|--------------------------------------|----------------------------|
| | | мин. | макс. | | | | |
| d.00 | Максимальная мощность отопления | – | – | кВт | Максимальная теплопроизводительность варьируется в зависимости от изделия. → Глава „Технические характеристики“ Автоматический: прибор автоматически адаптирует максимальную мощность к текущей потребности системы | → Глава „Технические характеристики“ | Возможна настройка |
| d.01 | Время выбега насоса в режиме отопления | 1 | 60 | мин | 1 | 5 | Возможна настройка |
| d.02 | Максимальное время блокировки горелки в режиме отопления | 2 | 60 | мин | 1 | 20 | Возможна настройка |
| d.04 | Температура воды в накопителе | Текущее значение | | °C | – | – | Настройка не предусмотрена |
| d.05 | Определенная расчетная температура подающей линии системы отопления | Текущее значение | | °C | – | – | Настройка не предусмотрена |
| d.06 | Расчетная температура горячей воды | Текущее значение | | °C | (только комбинированный аппарат) | – | Настройка не предусмотрена |
| d.07 | Расчетная температура накопителя горячей воды | Текущее значение | | °C | – | – | Настройка не предусмотрена |
| d.08 | Статус термостата 230 В | Текущее значение | | – | 0 = комнатный термостат открыт (нет запроса теплоты) 1 = комнатный термостат закрыт (запрос теплоты) | – | Настройка не предусмотрена |
| d.09 | Настроенная на комнатном термостате с шиной данных eBUS расчетная температура подающей линии системы отопления | Текущее значение | | °C | – | – | Настройка не предусмотрена |
| d.10 | Статус внутреннего насоса отопительного контура | Текущее значение | | – | off / on | – | Настройка не предусмотрена |
| d.11 | Статус насоса подмешивания отопительного контура | Текущее значение | | – | off / on | – | Настройка не предусмотрена |
| d.13 | Статус циркуляционного насоса контура горячей воды | Текущее значение | | – | off / on | – | Настройка не предусмотрена |
| d.14 | Режим работы модулирующего насоса | 0 | 5 | – | 0 = переменное число оборотов (авто) 1; 2; 3; 4; 5 = постоянное число оборотов → Глава "Настройка мощности насоса" | 0 | Возможна настройка |
| d.15 | Частота вращения насоса | Текущее значение | | % | – | – | Настройка не предусмотрена |

| Код диагностики | Параметр | Значения | | Единица измерения | Величина шага, выбор, объяснение | Заводские настройки | Пользовательская настройка |
|-----------------|---|------------------|-------|-------------------|--|---------------------|----------------------------|
| | | мин. | макс. | | | | |
| d.16 | Статус комнатного термостата 24 В | Текущее значение | | – | off = отопление выкл on = отопление вкл | – | Настройка не предусмотрена |
| d.17 | Регулирование отопления | – | – | – | off = температура в подающей линии on = температура в обратной линии (переключение для напольного отопления. Если активировано регулирование по температуре теплоносителя в обратной линии, то функция автоматического определения теплопроизводительности неактивна.) | 0 | Возможна настройка |
| d.18 | Режим выбега насоса | 1 | 3 | – | 1 = Комфортно (непрерывная работа насоса) 3 = Эко (повторно-кратковременный режим насоса - для отведения остаточного тепла после приготовления горячей воды при очень низком запросе теплоты) | 1 | Возможна настройка |
| d.19 | Режим работы насоса, 2-ступенчатый насос | 0 | 3 | – | 0 = режим горелки, ступень 2, пуск/выбег насоса, ступень 1 1 = режим отопления и пуск/выбег насоса 1, режим приготовления горячей воды, ступень 2 2 = автоматический режим отопления, пуск/выбег насоса, ступень 1, режим приготовления горячей воды, ступень 2 3 = ступень 2 | 3 | Возможна настройка |
| d.20 | Максимальная расчетная температура горячей воды | 50 | 60 | °C | 1 | 50 | Возможна настройка |
| d.21 | Статус горячего старта для горячей воды | Текущее значение | | – | off = функция деактивирована on = функция активирована и доступна | – | Настройка не предусмотрена |
| d.22 | Статус запроса горячей воды | Текущее значение | | – | off = нет текущего запроса on = текущий запрос | – | Настройка не предусмотрена |
| d.23 | Статус запроса отопления | Текущее значение | | – | off = отопление выкл (летний режим работы) on = отопление вкл | – | Настройка не предусмотрена |
| d.24 | Статус реле давления | 0 | 1 | – | off = не включен on = включен | – | Настройка не предусмотрена |
| d.25 | Состояние запроса для подогрева накопителя или для горячего старта горячей воды от термостата с шиной данных eBUS | Текущее значение | | – | off = функция деактивирована on = функция активирована | – | Настройка не предусмотрена |

Приложение

| Код диагностики | Параметр | Значения | | Единица измерения | Величина шага, выбор, объяснение | Заводские настройки | Пользовательская настройка |
|-----------------|--|------------------|-------|-------------------|--|---------------------|----------------------------|
| | | мин. | макс. | | | | |
| d.27 | Функция реле 1 (многофункциональный модуль) | 1 | 10 | – | 1 = циркуляционный насос 2 = внешний насос 3 = насос загрузки водонагревателя 4 = вытяжной колпак 5 = внешний электромагнитный клапан 6 = внешнее сообщение сбоя 7 = насос гелиоустановки (не требуется) 8 = дистанционное управление через шину данных eBUS 9 = насос с функцией защиты от легионелл 10 = вентиль гелиосистемы | 1 | Возможна настройка |
| d.28 | Функция реле 2 (многофункциональный модуль) | 1 | 10 | – | 1 = циркуляционный насос 2 = внешний насос 3 = насос загрузки водонагревателя 4 = вытяжной колпак 5 = внешний электромагнитный клапан 6 = внешнее сообщение сбоя 7 = насос гелиоустановки (не требуется) 8 = дистанционное управление через шину данных eBUS 9 = насос с функцией защиты от легионелл 10 = вентиль гелиосистемы | 2 | Возможна настройка |
| d.31 | Автоматическое устройство для наполнения | 0 | 2 | – | 0 = ручной 1 = полуавтоматический 2 = автоматический | 0 | Возможна настройка |
| d.33 | Расчетное значение оборотов вентилятора | Текущее значение | | об/мин | Обороты вентилятора = значение индикации x 100 | – | Настройка не предусмотрена |
| d.34 | Значение оборотов вентилятора | Текущее значение | | об/мин | Обороты вентилятора = значение индикации x 100 | – | Настройка не предусмотрена |
| d.35 | Положение приоритетного переключающего клапана | Текущее значение | | – | 0 = отопление 40 = среднее положение (параллельный режим) 100 = горячая вода | – | Настройка не предусмотрена |
| d.36 | Значение расхода горячей воды | Текущее значение | | л/мин | – | – | Настройка не предусмотрена |
| d.39 | Температура воды в контуре гелиоустановки | Текущее значение | | °C | – | – | Настройка не предусмотрена |
| d.40 | Температура в подающей линии системы отопления | Текущее значение | | °C | – | – | Настройка не предусмотрена |
| d.41 | Температура в обратной линии отопления | Текущее значение | | °C | – | – | Настройка не предусмотрена |
| d.43 | Кривая отопления | 0,2 | 4 | – | 0,1 | 1,2 | Возможна настройка |
| d.45 | Значение начальной точки отопительной кривой | 15 | 30 | – | 1 | 20 | Возможна настройка |

| Код диагностики | Параметр | Значения | | Единица измерения | Величина шага, выбор, объяснение | Заводские настройки | Пользовательская настройка |
|-----------------|---|------------------|-------|-------------------|--|--------------------------------------|----------------------------|
| | | мин. | макс. | | | | |
| d.47 | Температура наружного воздуха | Текущее значение | | °C | – | – | Настройка не предусмотрена |
| d.50 | Исправление минимальных оборотов вентилятора | 0 | 3000 | об/мин | 1 Обороты вентилятора = значение индикации x 10 | 600 | Возможна настройка |
| d.51 | Исправление максимальных оборотов вентилятора | -2500 | 0 | об/мин | 1 Обороты вентилятора = значение индикации x 10 | -1000 | Возможна настройка |
| d.58 | Подогрев контура ге-лиоустановки | 0 | 3 | – | 0 = функция защиты от легионелл отопительного аппарата деактивирована 3 = горячая вода активирована (расчетное значение мин. 60 °C) | 0 | Возможна настройка |
| d.60 | Количество блокировок тепловым предохранителем | Текущее значение | | – | – | – | Настройка не предусмотрена |
| d.61 | Количество неудачных розжигов | Текущее значение | | – | – | – | Настройка не предусмотрена |
| d.62 | Ночное снижение | 0 | 30 | – | 1 | 0 | Возможна настройка |
| d.64 | Среднее время розжига горелки | Текущее значение | | с | – | – | Настройка не предусмотрена |
| d.65 | Максимальное время розжига горелки | Текущее значение | | с | – | – | Настройка не предусмотрена |
| d.66 | Активация функции "горячий старт" для горячей воды | – | – | – | off = функция деактивирована on = функция активирована | 1 | Возможна настройка |
| d.67 | Оставшееся время блокировки горелки (настройка см. d.02) | Текущее значение | | мин | – | – | Настройка не предусмотрена |
| d.68 | Количество неудачных розжигов за 1-ю попытку | Текущее значение | | – | – | – | Настройка не предусмотрена |
| d.69 | Количество неудачных розжигов за 2-ю попытку | Текущее значение | | – | – | – | Настройка не предусмотрена |
| d.70 | Эксплуатация приоритетного переключающего клапана | 0 | 2 | – | 0 = нормальный режим эксплуатации (режим приготовления горячей воды и режим отопления) 1 = среднее положение (параллельный режим) 2 = постоянная работа: режим отопления | 0 | Возможна настройка |
| d.71 | Максимальная расчетная температура подающей линии системы отопления | 45 | 80 | °C | 1 | → Глава „Технические характеристики“ | Возможна настройка |
| d.73 | Исправление температуры горячего старта горячей воды | -15 | 5 | К | 1 | 0 | Возможна настройка |
| d.75 | Максимальное время дополнительного нагрева накопителя | 20 | 90 | мин | 1 | 45 | Возможна настройка |

Приложение

| Код диагностики | Параметр | Значения | | Единица измерения | Величина шага, выбор, объяснение | Заводские настройки | Пользовательская настройка |
|-----------------|---|--|-------|-------------------|--|--|----------------------------|
| | | мин. | макс. | | | | |
| d.77 | Макс. дополнительный нагрев накопителя | – | – | кВт | 1 → Глава „Технические характеристики“ | – | Возможна настройка |
| d.80 | Время работы в режиме отопления | Текущее значение | | ч | Время работы = значение индикации x 100 | – | Настройка не предусмотрена |
| d.81 | Время работы в режиме приготовления горячей воды | Текущее значение | | ч | Время работы = значение индикации x 100 | – | Настройка не предусмотрена |
| d.82 | Количество розжигов горелки в режиме отопления | Текущее значение | | – | Количество розжигов = значение индикации x 100 | – | Настройка не предусмотрена |
| d.83 | Количество розжигов горелки в режиме приготовления горячей воды | Текущее значение | | – | Количество розжигов = значение индикации x 100 | – | Настройка не предусмотрена |
| d.84 | Техобслуживание через | 0 | 3000 | ч | Количество часов = значение индикации x 10 | 300 | Настройка не предусмотрена |
| d.85 | Увеличение мин. мощности (режим отопления и режим приготовления горячей воды) | – | – | кВт | 1 → Глава „Технические характеристики“ | – | Возможна настройка |
| d.88 | Предельное значение расхода для розжига в режиме приготовления горячей воды | 0 | 1 | – | 0 = 1,7 л/мин (без задержки) 1 = 3,7 л/мин (задержка 2 с) | 0 | Возможна настройка |
| d.90 | Статус комнатного термостата с шиной данных eBUS | Текущее значение | | – | off = не подключен on = подключен | – | Настройка не предусмотрена |
| d.91 | Статус DCF77 | Текущее значение | | – | – | – | Настройка не предусмотрена |
| d.93 | Настройка кода изделия | 0 | 99 | – | 1 | – | Возможна настройка |
| d.94 | Удалить список ошибок | 0 | 1 | – | off = нет on = да | – | Возможна настройка |
| d.95 | Версия программного обеспечения | – | – | – | 1 = основная плата 2 = интерфейсная плата | – | Возможна настройка |
| d.96 | Сброс на заводские настройки | – | – | – | 0 = Нет 1 = Да | – | Возможна настройка |
| d.128 | Минимальное расчетное значение отопления | 10 | 75 | °C | 1 | 10 | Возможна настройка |
| d.129 | Минимальное расчетное горячей воды | 35 (комбинированный аппарат) 45 (только отопительный аппарат) | 60 | °C | 1 | 35 (комбинированный аппарат) 45 (только отопительный аппарат) | Возможна настройка |

С Коды состояния – обзор



Указание

Так как таблица с кодами используется для различных изделий, то некоторые коды для того или иного изделия могут не отображаться.

| Код состояния | Значение |
|---|---|
| Индикация в режиме отопления | |
| S. 0 | Режим отопления: нет запроса |
| S.01 | Режим отопления: запуск вентилятора |
| S.02 | Режим отопления: запуск насоса |
| S.03 | Режим отопления: розжиг горелки |
| S.04 | Режим отопления: горелка работает |
| S.05 | Режим отопления: выбег насоса/вентилятора |
| S.06 | Режим отопления: выбег вентилятора |
| S.07 | Режим отопления: выбег насоса |
| S.08 | Режим отопления: временное отключение по окончании процесса нагрева |
| Индикация в режиме ГВС | |
| S.10 | Режим приготовления горячей воды: запрос |
| S.11 | Режим ГВС: запуск вентилятора |
| S.13 | Режим приготовления горячей воды: розжиг горелки |
| S.14 | Режим ГВС: горелка работает |
| S.15 | Режим ГВС: выбег насоса/вентилятора |
| S.16 | Режим ГВС: выбег вентилятора |
| S.17 | Режим ГВС: выбег насоса |
| Индикация в комфортном режиме с "горячим стартом" или режим приготовления горячей воды с накопителем | |
| S.20 | Режим приготовления горячей воды: запрос |
| S.21 | Режим ГВС: запуск вентилятора |
| S.22 | Режим приготовления горячей воды: предварительный запуск насоса |
| S.23 | Режим приготовления горячей воды: розжиг горелки |
| S.24 | Режим ГВС: горелка работает |
| S.25 | Режим ГВС: выбег насоса/вентилятора |
| S.26 | Режим ГВС: выбег вентилятора |
| S.27 | Режим ГВС: выбег насоса |
| S.28 | Режим приготовления горячей воды: временное отключение горелки |
| Другая индикация | |
| S.30 | Режим отопления заблокирован комнатным термостатом. |
| S.31 | Нет запроса отопления: летний режим работы, регулятор eBUS, время ожидания |
| S.32 | Время ожидания вентилятора: обороты вентилятора за пределами допустимых значений |
| S.33 | Принудительная эксплуатация вентилятора до включения реле давления |
| S.34 | Защита от замерзания активна |
| S.39 | Контакт напольного отопления разомкнут |
| S.41 | Давление воды слишком высокое |
| S.42 | Клапан отходящих газов закрыт |
| S.46 | Режим защиты от замерзания (комфорт): мин. нагрузка |
| S.53 | Изделие находится в режиме времени ожидания / функции блокировки работы из-за недостатка воды (слишком большая разница температур между подающей/обратной линией) |
| S.54 | Время ожидания: недостаток воды в контуре (слишком большая разница температур между подающей/обратной линией) |
| S.76 | Сообщение о техобслуживании: проверить давление воды |
| S.88 | Удаление воздуха из изделия активно |

| Код состояния | Значение |
|---------------|---|
| S.91 | Техническое обслуживание: режим показа |
| S.96 | Автоматическая программа тестирования: датчик температуры обратной линии, блокируются запросы на отопление. |
| S.97 | Автоматическая программа тестирования: датчик давления воды, блокируются запросы на отопление. |
| S.98 | Автоматическая программа тестирования: датчик температуры обратной линии, блокируются запросы на отопление. |
| S.99 | Внутренние автоматические программы тестирования |
| S.108 | Удаление воздуха из камеры сгорания, вентилятор работает |
| S.109 | Режим ожидания изделия активирован |

D Коды ошибки – обзор



Указание

Так как таблица с кодами используется для различных изделий, то некоторые коды для того или иного изделия могут не отображаться.

| Код ошибки | Значение | Возможная причина |
|--------------------|---|--|
| F.00 | Неполадка: датчик температуры подающей линии | Штекер NTC не вставлен или вставлен слабо, многоконтактный штекер на электронной плате вставлен неправильно, обрыв в кабельном жгуте, датчик NTC неисправен |
| F.01 | Неполадка: датчик температуры обратной линии | Штекер NTC не вставлен или вставлен слабо, многоконтактный штекер на электронной плате вставлен неправильно, обрыв в кабельном жгуте, датчик NTC неисправен |
| F.10 | Короткое замыкание: датчик температуры подающей линии | Неисправен датчик с NTC, короткое замыкание в жгуте проводов, кабеле/корпусе |
| F.11 | Короткое замыкание: датчик температуры обратной линии | Неисправен датчик с NTC, короткое замыкание в жгуте проводов, кабеле/корпусе |
| F.12 и F.91 | Короткое замыкание датчика температуры накопителя | Неисправен датчик с NTC, короткое замыкание в жгуте проводов, кабеле/корпусе |
| F.13 | Короткое замыкание: датчик температуры накопителя горячей воды | Неисправен датчик с NTC, короткое замыкание в жгуте проводов, кабеле/корпусе |
| F.20 | Защитное отключение: достигнута температура перегрева | Соединение массы жгута проводов с изделием неправильное, неисправность NTC подающей или обратной линий (ненадежный контакт), разряд утечки через кабель розжига, штекер розжига или электрод розжига |
| F.22 | Защитное отключение: недостаток воды в отопительном аппарате | Отсутствие или недостаток воды в изделии, неисправен датчик давления воды, кабель к насосу или датчик давления воды ненадежно подключен/не подключен/неисправен |
| F.23 | Защитное отключение: перепад температур слишком большой (NTC1/NTC2) | Насос заблокирован, пониженная мощность насоса, воздух в изделии, датчики NTC подающей и обратной линии перепутаны местами |
| F.24 | Защитное отключение: нарастание температуры слишком быстрое | Насос заблокирован, пониженная мощность насоса, воздух в изделии, давление в системе слишком низкое, обратный клапан заблокирован или неправильно установлен обратный клапан гравитационного типа |
| F.25 | Защитное отключение: температура отходящих газов слишком высокая | Обрыв штекерного соединения опционального предохранительного ограничителя температуры отходящих газов (STB), обрыв в жгуте проводов |
| F.27 | Защитное отключение: ошибка при распознавании пламени | Наличие влаги в блоке электроники, неисправен блок электроники (устройство контроля пламени), неисправен электромагнитный газовый клапан |
| F.28 | Ошибка: розжиг при запуске неудачный | Неисправен счетчик газа или сработало реле давления газа, наличие воздуха в газе, слишком низкое динамическое давление газа, сработало термическое запорное устройство (ТАЕ), неправильная газовая форсунка, неправильная газовая арматура (запчасть), ошибка газовой арматуры, многоконтактный штекер неправильно подключен к электронной плате, обрыв в кабельном жгуте, неисправна система розжига (трансформатор розжига, кабель розжига, штекер розжига, электрод розжига), обрыв в цепи ионизации (кабель, электрод), неправильное заземление изделия, неисправен блок электроники |
| F.29 | Ошибка: потеря пламени | Прерывание подачи газа время от времени, рециркуляция отходящих газов, неправильное заземление изделия, перебои в зажигании трансформатора розжига |

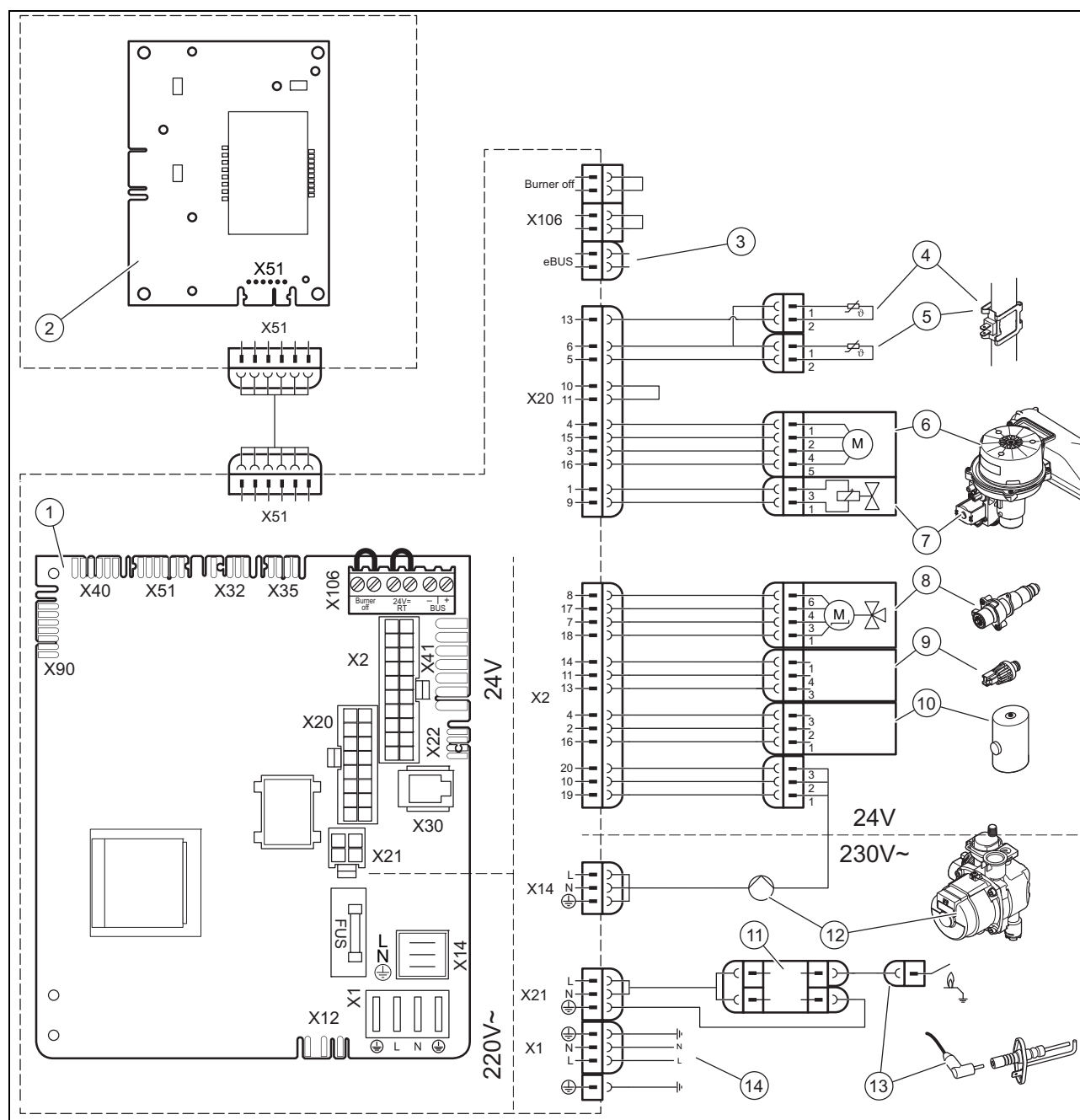
| Код ошибки | Значение | Возможная причина |
|------------|---|--|
| F.32 | Функция защиты вентилятора от замерзания активирована: обороты вентилятора за пределами допустимых значений | Неправильно подключен штекер к вентилятору, многоконтактный штекер неправильно подключен к печатной плате, обрыв в жгуте проводов, заблокирован вентилятор, неисправен датчик Холла, неисправен блок электроники |
| F.33 | Функция защиты от замерзания вентилятора активирована: ошибка воздушного реле | Реле давления не включилось или включилось при слишком большом значении оборотов вентилятора (недостаточная подача воздуха) Неправильно вставлен штекер реле давления, неисправно реле давления, отсоединен шланг между реле давления и звукопоглотителем, засорена система воздухопроводов/дымоходов |
| F.49 | Ошибка шины данных eBUS: напряжение слишком низкое | Короткое замыкание шины данных eBUS, перегрузка шины данных eBUS или наличие дублированного электропитания шины данных eBUS с разными полярностями |
| F.61 | Ошибка: управление газовой арматурой | Короткое замыкание/замыкание на массу в кабельном жгуте к газовой арматуре, газовая арматура неисправна (замыкание катушек на массу), неисправен блок электроники |
| F.62 | Ошибка: управление отключением газового клапана | задержка отключения газовой арматуры, задержка затухания сигнала пламени, негерметичность газовой арматуры, неисправен блок электроники |
| F.63 | Ошибка: EEPROM | Неисправен блок электроники |
| F.64 | Ошибка: электроника / датчик / аналого-цифровой преобразователь | Короткое замыкание NTC подающей или обратной линии, неисправен блок электроники |
| F.65 | Ошибка: температура электроники слишком высокая | Слишком сильный разогрев блока электроники под внешним воздействием, неисправен блок электроники |
| F.67 | Неправильное значение, отправленного обратно от ASIC (сигнал пламени) | Недостовверный сигнал пламени, неисправен блок электроники |
| F.68 | Ошибка: пламя нестабильное (аналоговый вход) | Наличие воздуха в газе, слишком низкое динамическое давление газа, неподходящий коэффициент избытка воздуха, неправильная газовая форсунка, обрыв в цепи ионизации (кабель, электрод) |
| F.70 | Код изделия недействительный (DSN) | Одновременная замена дисплея и электронной платы без перенастройки кода аппарата, кодирующее сопротивление величины мощности неправильное или отсутствует |
| F.71 | Ошибка: датчик температуры подающей/обратной линии | Датчик температуры подающей линии сообщает постоянное значение: датчик температуры подающей линии не прилегает к трубе подающей линии, датчик температуры подающей линии неисправен |
| F.72 | Ошибка: отклонения между показаниями датчика давления воды / датчика температуры обратной линии | Слишком велика разность температур в подающей и обратной линиях и NTC → неисправен датчик температуры подающей или обратной линии |
| F.73 | Ошибка: датчик давления воды не подключен или замкнут накоротко | Обрыв/короткое замыкание датчика давления воды, обрыв/замыкание на массу в питающей магистрали датчика давления воды или неисправен датчик давления воды |
| F.74 | Ошибка: проблема в электрике датчика давления воды | Провод к датчику давления воды замкнут на 5В/24В или внутренняя ошибка в датчике давления воды |
| F.75 | Ошибка: датчик давления | Неисправно реле давления |
| F.76 | Неисправен тепловой предохранитель в первичном теплообменнике | Обратная связь теплового предохранителя не соответствует обратной связи газовой арматуры |
| F.77 | Ошибка: конденсат или дым | Отсутствие обратного сигнала, клапан отходящих газов неисправен |
| F.78 | Обрыв в цепи датчика на выходе горячей воды на внешнем регуляторе | Подключен UK link box, но NTC горячей воды не замкнут |
| F.83 | Ошибка: датчик температуры горелки | Датчик температуры горелки неисправен При запуске горелки на датчике температуры подающей или обратной линий регистрируется отсутствие изменения температуры или слишком низкое его значение: слишком мало воды в изделии, датчик температуры подающей или обратной линии не прилегает к трубе |
| F.84 | Ошибка: датчик температуры подающей/обратной линии | Значения не соответствуют, разница < -6 K Датчики температуры подающей и обратной линий сообщают недостоверные значения: датчики температуры подающей и обратной линий перепутаны, датчики температуры подающей и обратной линий неправильно установлены |
| F.85 | Ошибка: датчик температуры | Датчики температуры подающей и/или обратной линии смонтированы на одной и той же трубе либо не на своих трубах Датчик температуры не подключен или подключен неправильно |

Приложение

| Код ошибки | Значение | Возможная причина |
|------------|---|--|
| F.86 | Ошибка: контакт напольного отопления | Контакт напольного отопления разомкнут, датчик отсоединен от клеммы или неисправен |
| F.87 | Ошибка: электроды | Электроды не подключены или подключены неправильно, короткое замыкание в кабельном жгуте |
| F.88 | Ошибка: газовая арматура | Газовая арматура не подключена или подключена неправильно, короткое замыкание в кабельном жгуте |
| F.89 | Ошибка: насос | Насос не подключен или подключен неправильно, подключен неправильный насос, короткое замыкание в кабельном жгуте |
| Connection | Нет связи между главной платой и интерфейсом пользователя | Неисправен блок электроники |

Е Схема электрических соединений: только отопительный аппарат

Действительность: Изделие только для режима отопления



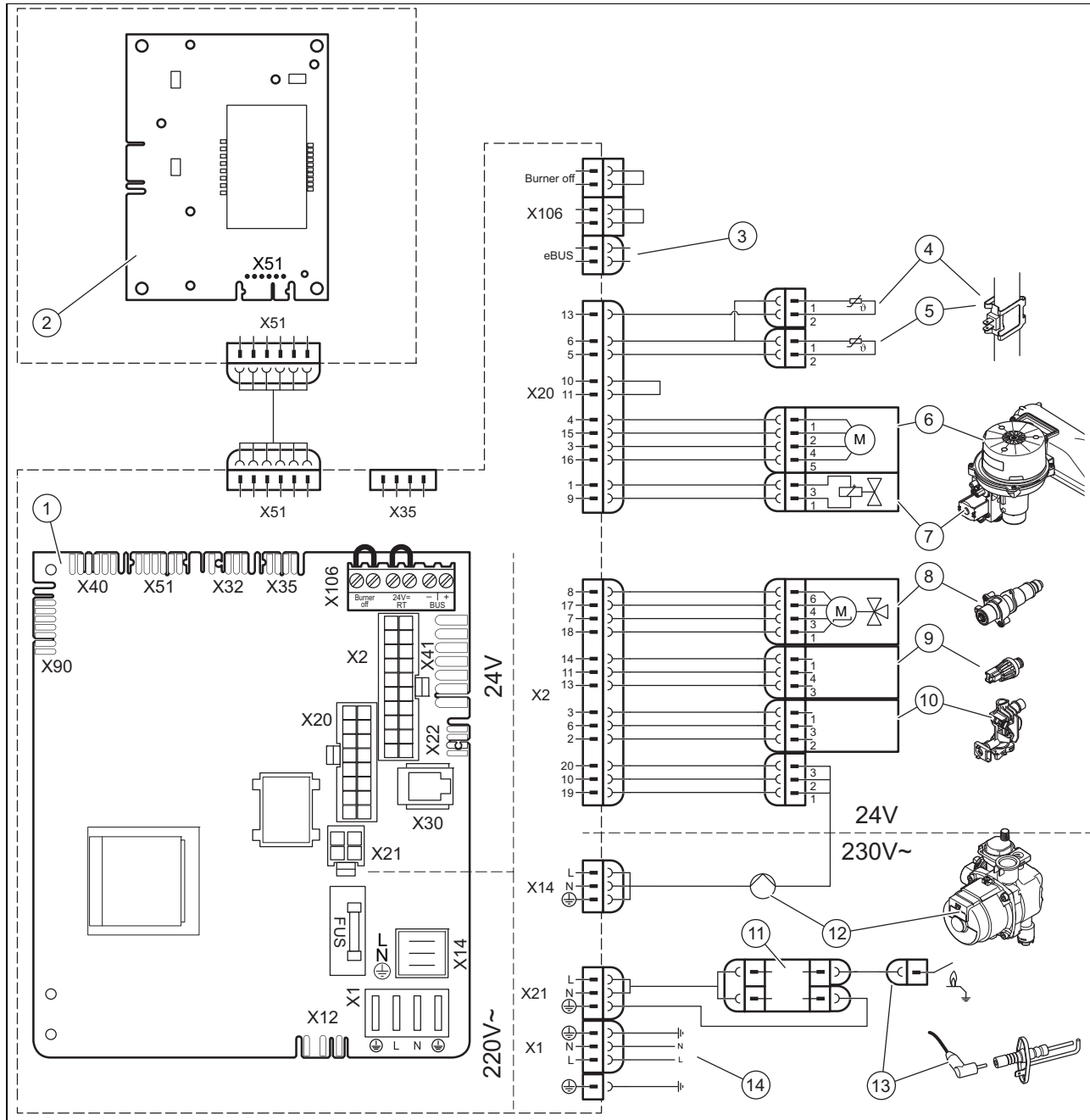
- 1 Основная плата
- 2 Интерфейсная плата

- 3 Регулирование

- | | | | |
|---|---|----|---|
| 4 | Датчик температуры подающей линии системы отопления | 9 | Датчик давления |
| 5 | Датчик температуры обратной линии системы отопления | 10 | Штекер накопителя теплообменника горячей воды |
| 6 | Вентилятор | 11 | Электрод ионизации |
| 7 | Газовая арматура | 12 | Насос системы отопления |
| 8 | 3-ходовой клапан | 13 | Электрод розжига |
| | | 14 | Электропитание от основного источника тока |

F Схема электрических соединений: комбинированный аппарат

Действительность: Комбинированный аппарат



- | | | | |
|---|---|---|---|
| 1 | Основная плата | 5 | Датчик температуры обратной линии системы отопления |
| 2 | Интерфейсная плата | 6 | Вентилятор |
| 3 | Регулирование | 7 | Газовая арматура |
| 4 | Датчик температуры подающей линии системы отопления | 8 | 3-ходовой клапан |

Приложение

| | | | |
|----|--------------------------|----|--|
| 9 | Датчик давления | 12 | Насос системы отопления |
| 10 | Датчик объемного расхода | 13 | Электрод розжига |
| 11 | Электрод ионизации | 14 | Электропитание от основного источника тока |

G Работы по осмотру и техническому обслуживанию – обзор

Действительность: Комбинированный аппарат

В приведенной ниже таблице перечислены требования изготовителей к минимальным интервалам осмотра и обслуживания. Если согласно государственным предписаниям и директивам должны соблюдаться более короткие интервалы для проведения осмотра и межсервисные интервалы, то в этом случае придерживайтесь этих интервалов.

| № | Работы | Осмотр (ежегодно) | Техническое обслуживание (не реже одного раза в 2 года) |
|----|---|-------------------|---|
| 1 | Проверьте систему дымоходов/воздуховодов на герметичность и надлежащее крепление. Убедитесь, что она не забита, не повреждена и правильно смонтирована согласно соответствующему руководству по монтажу. | X | X |
| 2 | Проверьте общее состояние изделия. Удалите загрязнения, имеющиеся на изделии и в турбокамере. | X | X |
| 3 | Выполните визуальный контроль общего состояния теплообменника. При этом особое внимание обращайте на признаки коррозии, ржавчины и других повреждений. При наличии повреждений выполните техобслуживание. | X | X |
| 4 | Проверьте давление газа на входе при максимальной тепловой нагрузке. Если давление газа на входе не находится в правильном диапазоне, выполните техобслуживание. | X | X |
| 5 | Проверьте содержание CO ₂ (коэффициент избытка воздуха) изделия и при необходимости настройте его заново. Занесите результаты в протокол. | X | X |
| 6 | Отсоедините изделие от электрической сети. Проверьте электрические штекерные соединения и подключения на правильную посадку и при необходимости исправьте ее. | X | X |
| 7 | Переключите газовый запорный кран и сервисные краны. | X | X |
| 8 | Опорожните изделие от воды. Проверьте давление на входе расширительного бака, при необходимости дозаправьте расширительный бак (около 0,03 МПа/0,3 бар ниже давления заполнения системы). | | X |
| 9 | Демонтируйте газоздушный тракт. | | X |
| 10 | Проверьте уплотнения в зоне сгорания. При обнаружении повреждений замените уплотнения. Заменяйте оба уплотнения фланца горелки при каждом открывании и соответственно при каждом обслуживании. | | X |
| 11 | Очистите теплообменник. | | X |
| 12 | Проверьте горелку на наличие повреждений и при необходимости замените. | | X |
| 13 | Проверьте сифон для конденсата на изделии, очистите и при необходимости наполните его. | X | X |
| 14 | Установите газоздушный тракт. Внимание: замените уплотнения! | | X |
| 15 | Если недостаточно воды или не достигается температура на выходе, то при необходимости замените вторичный теплообменник. | | X |
| 16 | Очистите сетчатый фильтр на входе холодной воды. Если сетчатый фильтр поврежден или его больше невозможно прочистить, замените сетчатый фильтр. В этом случае проверьте также датчик крыльчатки на предмет загрязнения и повреждений, очистите датчик (не пользуйтесь сжатым воздухом!) и замените при наличии повреждений. | | X |
| 17 | Откройте газовый запорный кран, снова подсоедините изделие к электрической сети и включите изделие. | X | X |
| 18 | Откройте сервисные краны, наполните изделие/систему отопления до 0,05 - 0,3 МПа/0,5 - 3,0 бар (в зависимости от статической высоты системы отопления), запустите программу удаления воздуха P.XX . | | X |
| 19 | Выполните пробную эксплуатацию изделия и системы отопления, в том числе - приготовления горячей воды и при необходимости еще раз удалите из системы воздух. | X | X |
| 20 | Выполните визуальную проверку розжига и работы горелки. | X | X |
| 21 | Снова проверьте содержание CO ₂ (коэффициент избытка воздуха) изделия. | | X |

| № | Работы | Осмотр (ежегодно) | Техническое обслуживание (не реже одного раза в 2 года) |
|----|---|-------------------|---|
| 22 | Проверьте изделие на нарушение герметичности газовой системы, систем отходящих газов, горячей воды и конденсата и при необходимости устраните ее. | X | X |
| 23 | Занесите результаты выполненного осмотра и техобслуживания в протокол. | X | X |

Н Работы по осмотру и техническому обслуживанию – обзор

Действительность: Изделие только для режима отопления

В приведенной ниже таблице перечислены требования изготовителей к минимальным интервалам осмотра и обслуживания. Если согласно государственным предписаниям и директивам должны соблюдаться более короткие интервалы для проведения осмотра и межсервисные интервалы, то в этом случае придерживайтесь этих интервалов.

| № | Работы | Осмотр (ежегодно) | Техническое обслуживание (не реже одного раза в 2 года) |
|----|--|-------------------|---|
| 1 | Проверьте систему дымоходов/воздуховодов на герметичность и надлежащее крепление. Убедитесь, что она не забита, не повреждена и правильно смонтирована согласно соответствующему руководству по монтажу. | X | X |
| 2 | Проверьте общее состояние изделия. Удалите загрязнения, имеющиеся на изделии и в турбокамере. | X | X |
| 3 | Выполните визуальный контроль общего состояния теплообменника. При этом особое внимание обращайте на признаки коррозии, ржавчины и других повреждений. При наличии повреждений выполните техобслуживание. | X | X |
| 4 | Проверьте давление газа на входе при максимальной тепловой нагрузке. Если давление газа на входе не находится в правильном диапазоне, выполните техобслуживание. | X | X |
| 5 | Проверьте содержание CO ₂ (коэффициент избытка воздуха) изделия и при необходимости настройте его заново. Занесите результаты в протокол. | X | X |
| 6 | Отсоедините изделие от электрической сети. Проверьте электрические штекерные соединения и подключения на правильную посадку и при необходимости исправьте ее. | X | X |
| 7 | Перекройте газовый запорный кран и сервисные краны. | X | X |
| 8 | Опорожните изделие от воды. Проверьте давление на входе расширительного бака, при необходимости подкачайте расширительный бак (около 0,03 МПа/0,3 бар ниже давления заполнения системы). | | X |
| 9 | Демонтируйте газоздушный тракт. | | X |
| 10 | Проверьте уплотнения в зоне сгорания. При обнаружении повреждений замените уплотнения. Заменяйте оба уплотнения фланца горелки при каждом открывании и соответственно при каждом обслуживании. | | X |
| 11 | Очистите теплообменник. | | X |
| 12 | Проверьте горелку на наличие повреждений и при необходимости замените. | | X |
| 13 | Проверьте сифон для конденсата на изделии, очистите и при необходимости наполните его. | X | X |
| 14 | Установите газоздушный тракт. Внимание: замените уплотнения! | | X |
| 15 | Откройте газовый запорный кран, снова подсоедините изделие к электрической сети и включите изделие. | X | X |
| 16 | Откройте сервисные краны, наполните изделие/систему отопления до 0,05 - 0,3 МПа/0,5 - 3,0 бар (в зависимости от статической высоты системы отопления), запустите программу удаления воздуха P.XX . | | X |
| 17 | Выполните пробную эксплуатацию изделия и системы отопления и при необходимости еще раз удалите из системы воздух. | X | X |
| 18 | Выполните визуальную проверку розжига и работы горелки. | X | X |
| 19 | Снова проверьте содержание CO ₂ (коэффициент избытка воздуха) изделия. | | X |

| № | Работы | Осмотр (ежегодно) | Техническое обслуживание (не реже одного раза в 2 года) |
|----|---|-------------------|---|
| 20 | Проверьте изделие на нарушение герметичности газовой системы, систем отходящих газов, воды и конденсата и при необходимости устраните утечки. | X | X |
| 21 | Занесите результаты выполненного осмотра и техобслуживания в протокол. | X | X |

I Длина труб в системе воздухопроводов/дымоходов

I.1 Длина системы воздухопроводов/дымоходов типа C13

| | Диаметр системы воздухопроводов/дымоходов | |
|----------------------------------|--|--|
| | Ø 60/100 (L) | Ø 80/125 (L) |
| | Система воздухопроводов/дымоходов типа C13 | Система воздухопроводов/дымоходов типа C13 |
| LYNX condens 18/25 MKV -A (H-RU) | ≤ 10 м | ≤ 25 м |
| LYNX condens 25/30 MKV -A (H-RU) | ≤ 10 м | ≤ 25 м |
| LYNX condens 25 MKO -A (H-RU) | ≤ 10 м | ≤ 25 м |
| LYNX condens 30 MKO -A (H-RU) | ≤ 10 м | ≤ 25 м |

I.2 Длина системы воздухопроводов/дымоходов типа C33

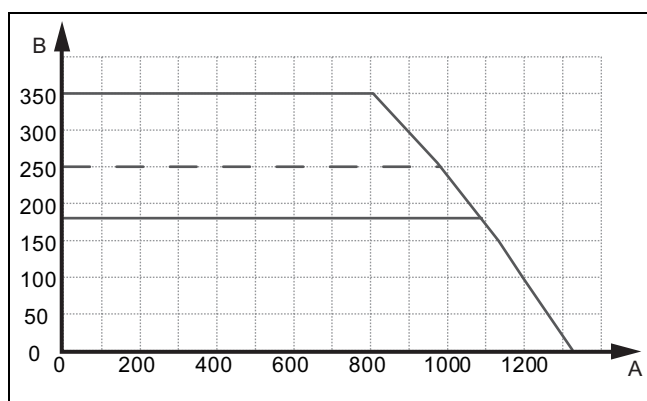
| | Диаметр системы воздухопроводов/дымоходов | |
|----------------------------------|--|--|
| | Ø 60/100 (L) | Ø 80/125 (L) |
| | Система воздухопроводов/дымоходов типа C33 | Система воздухопроводов/дымоходов типа C33 |
| LYNX condens 18/25 MKV -A (H-RU) | ≤ 10 м | ≤ 25 м |
| LYNX condens 25/30 MKV -A (H-RU) | ≤ 10 м | ≤ 25 м |
| LYNX condens 25 MKO -A (H-RU) | ≤ 10 м | ≤ 25 м |
| LYNX condens 30 MKO -A (H-RU) | ≤ 10 м | ≤ 25 м |

I.3 Длина системы воздуховодов/дымоходов типа С43

| | Диаметр системы воздуховодов/дымоходов | |
|----------------------------------|---|---|
| | Ø 60/100 (L) | Ø 80/125 (L) |
| | Система воздуховодов/дымоходов типа С43 | Система воздуховодов/дымоходов типа С43 |
| LYNX condens 18/25 MKV -A (H-RU) | ≤ 10 м | ≤ 10 м |
| LYNX condens 25/30 MKV -A (H-RU) | ≤ 10 м | ≤ 10 м |
| LYNX condens 25 MKO -A (H-RU) | ≤ 10 м | ≤ 10 м |
| LYNX condens 30 MKO -A (H-RU) | ≤ 10 м | ≤ 10 м |

J Диаграммы насоса

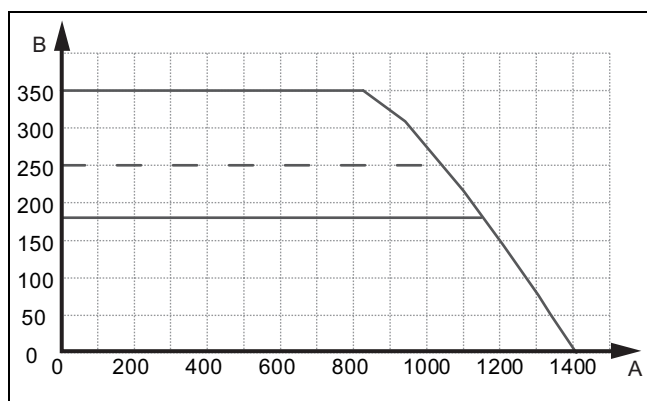
LYNX condens 18/25 MKV:



A Остаточный напор [мбар]

B Подача [л/ч]

LYNX condens 25/30 MKV, LYNX condens 25 MKO, LYNX condens 30 MKO:



A Остаточный напор [мбар]

B Подача [л/ч]

К Технические характеристики

Технические характеристики – система отопления

| | LYNX condens 18/25 MKV -A (H-RU) | LYNX condens 25/30 MKV -A (H-RU) | LYNX condens 25 MKO -A (H-RU) | LYNX condens 30 MKO -A (H-RU) |
|--|----------------------------------|----------------------------------|-------------------------------|-------------------------------|
| Максимальная температура теплоносителя в подающей линии системы отопления | 75 °C | 75 °C | 75 °C | 75 °C |
| Диапазон регулировки макс. температуры в подающей линии (заводская настройка: 75 °C) | 10 ... 80 °C | 10 ... 80 °C | 10 ... 80 °C | 10 ... 80 °C |
| Максимально допустимое давление | 0,3 МПа (3,0 бар) | 0,3 МПа (3,0 бар) | 0,3 МПа (3,0 бар) | 0,3 МПа (3,0 бар) |
| Номинальный расход воды (ΔT = 20 K) | 779 л/ч | 1 077 л/ч | 1 077 л/ч | 1 292 л/ч |
| Номинальный расход воды (ΔT = 30 K) | 520 л/ч | 718 л/ч | 718 л/ч | 861 л/ч |
| Приближенное значение объема конденсата (значение pH между 3,5 и 4,0) при 50/30 °C | 1,84 л/ч | 2,55 л/ч | 2,55 л/ч | 3,06 л/ч |
| ΔP отопление при номинальном расходе (ΔT = 20 K) | 0,025 МПа (0,250 бар) | 0,025 МПа (0,250 бар) | 0,025 МПа (0,250 бар) | 0,025 МПа (0,250 бар) |

Технические характеристики – мощность/нагрузка G20

В зависимости от параметров системы и текущего рабочего состояния наименьшая номинальная тепловая мощность может быть выше значения, указанного в Технических характеристиках.

| | LYNX condens 18/25 MKV -A (H-RU) | LYNX condens 25/30 MKV -A (H-RU) | LYNX condens 25 MKO -A (H-RU) | LYNX condens 30 MKO -A (H-RU) |
|---|----------------------------------|----------------------------------|-------------------------------|-------------------------------|
| Макс. теплопроизводительность | 18 кВт | 25 кВт | 25 кВт | 30 кВт |
| Диапазон номинальной полезной мощности (P) при 50/30 °C | 5,3 ... 19,1 кВт | 6,3 ... 26,5 кВт | 6,3 ... 26,5 кВт | 7,5 ... 31,8 кВт |
| Диапазон номинальной полезной мощности (P) при 80/60 °C | 5,0 ... 18,1 кВт | 6,0 ... 25,0 кВт | 6,0 ... 25,0 кВт | 7,1 ... 30,0 кВт |
| Диапазон тепловой мощности в режиме ГВС (P) | 5,0 ... 25,2 кВт | 6,0 ... 30,0 кВт | 6,0 ... 30,0 кВт | 7,1 ... 35,0 кВт |
| Максимальная тепловая нагрузка - отопление (Q макс.) | 18,4 кВт | 25,5 кВт | 25,5 кВт | 30,6 кВт |
| Минимальная тепловая нагрузка - отопление (Q мин.) | 5,1 кВт | 6,1 кВт | 6,1 кВт | 7,2 кВт |
| Максимальная тепловая нагрузка - горячая вода (Q макс.) | 25,7 кВт | 30,6 кВт | 30,6 кВт | 35,7 кВт |
| Минимальная тепловая нагрузка - горячая вода (Q мин.) | 5,1 кВт | 6,1 кВт | 6,1 кВт | 7,2 кВт |

Технические характеристики - горячая вода

Действительность: Комбинированный аппарат

| | LYNX condens 18/25 MKV -A (H-RU) | LYNX condens 25/30 MKV -A (H-RU) |
|---|----------------------------------|----------------------------------|
| Удельный расход (D) (ΔT = 30 K) в соответствии с EN 13203 | 12,1 л/мин | 14,2 л/мин |
| Непрерывный расход (ΔT = 35 K) | 622 л/ч | 730 л/ч |
| Удельный расход (ΔT = 35 K) | 10,4 л/мин | 12,2 л/мин |

| | LYNX condens 18/25 MKV -A (H-RU) | LYNX condens 25/30 MKV -A (H-RU) |
|-----------------------------------|----------------------------------|----------------------------------|
| Минимально допустимое давление | 0,3 МПа (3,0 бар) | 0,3 МПа (3,0 бар) |
| Максимально допустимое давление | 1 МПа (10 бар) | 1 МПа (10 бар) |
| Диапазон температур | 35 ... 60 °C | 35 ... 60 °C |
| Ограничитель расхода и количества | 8 л/ч | 12 л/ч |

Технические характеристики – общие

| | LYNX condens 18/25 MKV -A (H-RU) | LYNX condens 25/30 MKV -A (H-RU) | LYNX condens 25 MKO -A (H-RU) | LYNX condens 30 MKO -A (H-RU) |
|--|---|---|---|---|
| Категория газа | I _{2H} | I _{2H} | I _{2H} | I _{2H} |
| Диаметр газовой трубы | 1/2 дюйма | 1/2 дюйма | 1/2 дюйма | 1/2 дюйма |
| Диаметр патрубков отопления | 3/4 дюйма | 3/4 дюйма | 3/4 дюйма | 3/4 дюйма |
| Труба для присоединения предохранительного клапана (мин.) | 15 мм | 15 мм | 15 мм | 15 мм |
| Трубка для слива конденсата (мин.) | 21,5 мм | 21,5 мм | 21,5 мм | 21,5 мм |
| Давление в системе газоснабжения G20 | 1,3 ... 2,0 кПа (13,0 ... 20,0 мбар) | 1,3 ... 2,0 кПа (13,0 ... 20,0 мбар) | 1,3 ... 2,0 кПа (13,0 ... 20,0 мбар) | 1,3 ... 2,0 кПа (13,0 ... 20,0 мбар) |
| Расход газа при P макс. - горячая вода (G20) | 2,7 м³/ч | 3,2 м³/ч | 3,2 м³/ч | 3,8 м³/ч |
| Номер CE (PIN) | CE-0063CP3646 | CE-0063CP3646 | CE-0063CP3646 | CE-0063CP3646 |
| Массовый поток отходящих газов в режиме отопления при P мин. | 2,34 г/с | 2,80 г/с | 2,80 г/с | 3,30 г/с |
| Массовый поток отходящих газов в режиме отопления при P макс. | 8,3 г/с | 11,5 г/с | 11,5 г/с | 13,8 г/с |
| Массовый поток отходящих газов в режиме приготовления горячей воды при P макс. | 11,6 г/с | 13,8 г/с | 13,8 г/с | 16,1 г/с |
| Температура отходящих газов (80 °C/60 °C) при P макс. | 60 °C | 77 °C | 77 °C | 86 °C |
| Температура отходящих газов (80 °C/60 °C) при P мин. | 55 °C | 55 °C | 55 °C | 56 °C |
| Температура отходящих газов (50 °C/30 °C) при P макс. | 51 °C | 62 °C | 62 °C | 60 °C |
| Температура отходящих газов (50 °C/30 °C) при P мин. | 34 °C | 35 °C | 35 °C | 37 °C |
| Температура отходящих газов в режиме ГВС | 69 °C | 68 °C | 68 °C | 75 °C |
| Температура отходящих газов при перегреве | 105 °C | 95 °C | 95 °C | 104 °C |
| Допущенные типы системы | C13, C33, C43 | C13, C33, C43 | C13, C33, C43 | C13, C33, C43 |
| Номинальный КПД при 80/60 °C | 98,2 % | 98,2 % | 98,2 % | 98,2 % |
| Номинальный КПД при 50/30 °C | 104,0 % | 104,0 % | 104,0 % | 104,0 % |
| Номинальный КПД в режиме частичной нагрузки (30%) при 40/30 °C | 108,5 % | 108,5 % | 108,5 % | 108,5 % |
| Класс NOx | 5 | 5 | 5 | 5 |
| Габариты изделия, ширина | 390 мм | 390 мм | 390 мм | 390 мм |
| Габариты изделия, глубина | 280 мм | 280 мм | 280 мм | 280 мм |
| Габариты изделия, высота | 700 мм | 700 мм | 700 мм | 700 мм |
| Вес нетто | 31 кг | 32 кг | 31 кг | 31 кг |
| Вес с заполненной водой | 35 кг | 37 кг | 36 кг | 36 кг |

Приложение

Технические характеристики - электрика

| | LYNX condens 18/25 MKV -A (H-RU) | LYNX condens 25/30 MKV -A (H-RU) | LYNX condens 25 MKO -A (H-RU) | LYNX condens 30 MKO -A (H-RU) |
|---|----------------------------------|----------------------------------|-------------------------------|-------------------------------|
| Электрическое подключение | 230 V / 50 Hz | 230 V / 50 Hz | 230 V / 50 Hz | 230 V / 50 Hz |
| Встроенный предохранитель (инерционный) | T2/2A, 250V | T2/2A, 250V | T2/2A, 250V | T2/2A, 250V |
| макс. потребляемая электрическая мощность | 86 Вт | 95 Вт | 95 Вт | 80 Вт |
| Потребляемая электрическая мощность в режиме ожидания | 2 Вт | 2 Вт | 2 Вт | 2 Вт |
| Тип защиты | IPX4D | IPX4D | IPX4D | IPX4D |

Указатель ключевых слов

А

Аэрозоль для поиска утечек 6

В

Вертикальная часть 15

Вес 11

Включение изделия 19

Воздух для горения 6

Время блокировки горелки 22

Вывод из эксплуатации 28

Вывод изделия из эксплуатации 28

выполнение

 Проверка типа газа 18

Г

Головка насоса 27

Д

Датчик давления 28

Датчик объемного расхода 28

Демонтаж воздухозаборной трубы 23

Демонтаж газовоздушного тракта 23

Демонтаж горелки 23

Демонтаж передней облицовки 11

Демонтаж трансформатора розжига 23

Демонтаж трубы отходящих газов 23

Документация 8

З

Завершение работ по осмотру 25

Завершение работ по техническому обслуживанию 25

Завершение ремонта 28

Завершение, ремонт 28

Замена главной электронной платы 27

Замена горелки 26

Замена расширительного бака 27

Замена теплообменника 26

Замена, расширительный бак 27

Запасные части 23

Запах газа 5

И

Извлечение изделия из упаковки 10

Инструмент 7

Интерфейс пользователя, замена электронной платы ... 28

использование

 Коды диагностики 17

 Программы тестирования 17

Использование по назначению 4

К

Коды диагностики

 использование 17

Коды ошибки 25

Коллективная система дымоудаления в режиме избы-

точного давления 5

Конденсат 15

Коррозия 6

М

Маркировочная табличка 8

Место установки 5–6

Минимальное расстояние 11

Мороз 7

Н

Напряжение 5

Настройка времени блокировки горелки 22

Настройка коэффициента избытка воздуха 21

Невозвратный клапан 5

О

Опорожнение прибора 25

Отходящие газы 5

Очистка сифона конденсата 24

Очистка теплообменника 24

П

Память ошибок 26

передача эксплуатирующей стороне 22

Передняя облицовка, закрыта 6

Перепускной клапан 22

Подача воздуха для горения 5–6

Подготовка греющей воды 18

Подготовка к ремонту 26

Подготовка, ремонт 26

Подключение к электросети 16

Предохранительное устройство 6

Предохранительный клапан 28

Предписания 7

Проверка горелки 24

Проверка давления на входе расширительного бака 25

Проверка содержания CO₂ 21

Проверка типа газа

 выполнение 18

Программы тестирования 29

 использование 17

Р

Работы по осмотру 22, 40–41

Работы по техническому обслуживанию 22, 40–41

Разность давлений 15

Регулировка содержания CO₂ 21

Регулятор 16

С

с забором воздуха из помещения 5

Сброс времени блокировки горелки 22

Символ сбоя 17

Система воздухопроводов/дымоходов 14–15

Система воздухопроводов/дымоходов, установлена 6

Сифон конденсата

 наполнение 20

Смотровое отверстие 5

Снятие боковой части 12

Сообщения об ошибках 25

Схема 6

Т

Тракт отходящих газов 5

Транспортировка 6

Э

Электричество 5

Электропитание 16

Издатель/изготовитель

Protherm Production, s.r.o.

Jurkovičova 45 – Skalica – 90901

Tel. 034 696 61 01 – Fax 034 696 61 11

Zákaznícka linka 034 696 61 66

www.protherm.sk



0020223018

0020223018_00 - 16.12.2015 13:12:06

Поставщик

Protherm в России и Республике Казахстан

123423 г. Москва

строение 1 – ул. Народного Ополчения 34

Тел. 74 95 788 45 44 (многоканальный) – Тел. 74 95 788 45 58

Факс 74 95 788 45 65

info@protherm.ru – www.protherm.ru

© Данные руководства или их части охраняются авторским правом и могут копироваться или распространяться только с письменного согласия изготовителя.



Всегда на Вашей стороне