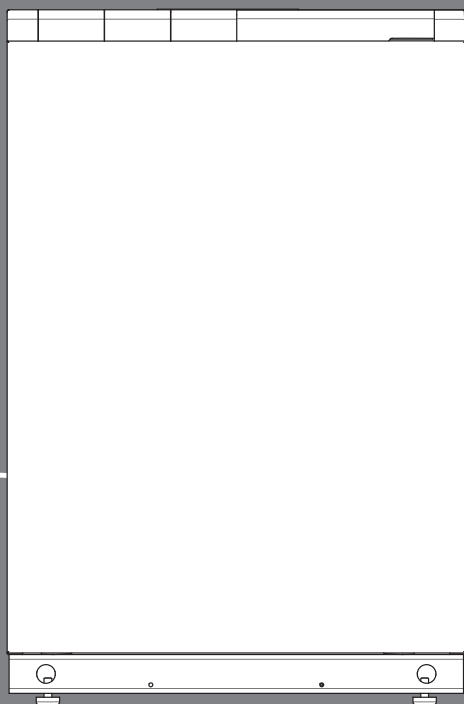




Руководство по установке и тех- ническому обслужи- ванию

Bear

20/30/40/50 KLOM17



KZ, RU

Содержание

Содержание			
1	Безопасность	3	
1.1	Относящиеся к действию предупредительные указания	3	
1.2	Использование по назначению	3	
1.3	Общие указания по технике безопасности	3	
1.4	Указания по технике безопасности для системы дымоходов/ воздухопроводов	5	
1.5	Предписания (директивы, законы, стандарты)	6	
2	Указания по документации	7	
2.1	Соблюдение совместно действующей документации	7	
2.2	Хранение документации	7	
2.3	Действительность руководства	7	
3	Описание изделия	7	
3.1	Функциональные элементы, вид спереди	7	
3.2	Функциональные элементы, вид сзади	7	
3.3	Функциональные элементы газовой арматуры	7	
3.4	Данные на маркировочной табличке	8	
3.5	Единый знак обращения на рынке государств-членов Таможенного союза	8	
3.6	Срок хранения	8	
3.7	Срок службы	8	
3.8	Дата производства	8	
3.9	Правила упаковки, транспортировки и хранения	8	
4	Монтаж	9	
4.1	Извлечение изделия из упаковки	9	
4.2	Проверка комплектности	9	
4.3	Выбор места установки	9	
4.4	Соблюдайте ограничения для влажных помещений	9	
4.5	Размеры и присоединительный размер	9	
4.6	Соблюдение минимальных расстояний	10	
4.7	Регулировка положения изделия	10	
4.8	Демонтаж/монтаж деталей облицовки	10	
5	Установка	11	
5.1	Указания по установке	11	
5.2	Необходимый материал	12	
5.3	Подключение газопровода	12	
5.4	Подключение отопительного контура	12	
5.5	Подключение накопителя горячей воды	13	
5.6	Присоединение трубы отходящих газов	13	
5.7	Электромонтаж	13	
6	Ввод в эксплуатацию	14	
6.1	Проверка и подготовка греющей воды/ заправочной и подпиточной воды	14	
6.2	Наполнение системы отопления	15	
6.3	Проверка и адаптация группы газа	15	
6.4	Проверка давления газа на входе	16	
6.5	Проверка настройки газового тракта	17	
6.6	Проверка системы дымоходов	17	
6.7	Проверка режима отопления	17	
6.8	Проверка системы приготовления горячей воды	17	
7	Передача изделия пользователю	17	
8	Устранение неполадок	18	
8.1	Устранение неполадок	18	
8.2	Разблокировка предохранительного ограничителя температуры	18	
9	Осмотр и техобслуживание	18	
9.1	Указания по осмотру и техническому обслуживанию	18	
9.2	Приобретение запасных частей	18	
9.3	Необходимые контрольные и измерительные средства	18	
9.4	Снятие/установка горелки	19	
9.5	Очистка горелки	19	
9.6	Очистка теплообменника	19	
9.7	Проверка автомата контроля и управления горением газа	20	
9.8	Проверка датчика отходящих газов	20	
10	Вывод из эксплуатации	20	
10.1	Вывод изделия из эксплуатации	20	
10.2	Опорожнение изделия и системы отопления	20	
11	Переработка и утилизация	20	
12	Сервисная служба	20	
	Приложение	21	
A	Коды диагностики	21	
B	Коды ошибок	23	
C	Устранение неполадок	24	
D	Схемы электрических соединений	26	
D.1	Схема электрических соединений	26	
D.2	Схема подключения внешних компонентов	27	
D.3	Схема соединений накопителя с насосом загрузки накопителя	28	
E	Работы по осмотру и техническому обслуживанию	29	
F	Технические характеристики	29	



1 Безопасность

1.1 Относящиеся к действию предупредительные указания

Классификация относящихся к действию предупредительных указаний

Относящиеся к действию предупредительные указания классифицированы по степени возможной опасности с помощью предупредительных знаков и сигнальных слов следующим образом:

Предупредительные знаки и сигнальные слова



Опасность!

Непосредственная опасность для жизни или опасность тяжелых травм



Опасность!

Опасность для жизни в результате поражения электрическим током



Предупреждение!

Опасность незначительных травм



Осторожно!

Риск материального ущерба или нанесения вреда окружающей среде

1.2 Использование по назначению

В случае ненадлежащего использования или использования не по назначению возможна опасность для здоровья и жизни пользователя или третьих лиц, а также опасность нанесения ущерба изделию и другим материальным ценностям.

Это изделие предназначено для использования в качестве теплогенератора для замкнутых систем отопления и систем приготовления горячей воды.

Названные в настоящем руководстве изделия разрешается устанавливать и эксплуатировать только в сочетании с принадлежностями для системы дымоходов/воздуховодов, указанными в совместно действующей документации.

Использование по назначению подразумевает:

- соблюдение прилагаемых руководств по эксплуатации, установке и техническому

обслуживанию изделия, а также всех прочих компонентов системы

- установку и монтаж согласно допуску изделия и системы к эксплуатации
- соблюдение всех приведённых в руководствах условий выполнения осмотров и техобслуживания.

Использование по назначению включает, кроме того, установку согласно IP-классу.

Иное использование, нежели описанное в данном руководстве, или использование, выходящее за рамки описанного здесь использования, считается использованием не по назначению. Использованием не по назначению считается также любое непосредственное применение в коммерческих и промышленных целях.

Внимание!

Любое неправильное использование запрещено.

1.3 Общие указания по технике безопасности

1.3.1 Опасность из-за недостаточной квалификации

Монтаж и демонтаж, установку, ввод в эксплуатацию, техническое обслуживание, ремонт и вывод из эксплуатации должны выполнять только специалисты, имеющие для этого достаточную квалификацию, прочитавшие все руководства к изделию, действующие на современном уровне развития техники и соблюдающие все соответствующие директивы, стандарты, законы и прочие предписания.

1.3.2 Опасность для жизни в результате утечки газа

При наличии запаха газа в зданиях:

- ▶ Избегайте помещений с запахом газа.
- ▶ По возможности широко откройте двери и окна и создайте сквозняк.
- ▶ Не используйте открытый огонь (например, зажигалку, спички).
- ▶ Не курите.
- ▶ Не используйте электрические выключатели, штепсельные вилки, звонки, телефоны или другие переговорные устройства в здании.



1 Безопасность



- ▶ Закройте запорное устройство счетчика газа или главное запорное устройство.
- ▶ Если возможно, закройте газовый запорный кран на изделии.
- ▶ Предупредите жильцов дома криком или стуком.
- ▶ Незамедлительно покиньте здание и предотвратите проникновение в него посторонних.
- ▶ Вызовите полицию и пожарную службу, как только будете находиться за пределами здания.
- ▶ Сообщите в дежурную службу предприятия газоснабжения по телефону, который находится за пределами здания.

1.3.3 Опасность для жизни из-за засоренных или негерметичных трактов отходящих газов

К утечке отходящих газов и отравления ими приводят ошибки во время установки, повреждение, выполнение ненадлежащих действий с изделием, несоответствующее место установки и т. п.

При наличии запаха отходящих газов в зданиях:

- ▶ Откройте все двери и окна, к которым у вас имеется доступ, и образуйте сквозняк.
- ▶ Выключите изделие.
- ▶ Проверьте тракты отходящих газов в изделии и отводах отходящих газов.

1.3.4 Опасность для жизни из-за негерметичности при установке ниже уровня земли

Сжиженный газ скапливается у земли. Если прибор устанавливается ниже уровня поверхности земли, то при разгерметизации могут образовываться скопления сжиженного газа. В этом случае возникает опасность взрыва.

- ▶ Убедитесь, что сжиженный газ не сможет улетучиться из прибора и газопровода.

1.3.5 Опасность для жизни, связанная с облицовкой в виде шкафа

Облицовка изделия в виде шкафа, эксплуатирующегося с забором воздуха из

помещения, может стать причиной возникновения опасных ситуаций.

- ▶ Обеспечьте достаточное питание изделия воздухом на горение.

1.3.6 Опасность для жизни от взрывоопасных или легковоспламеняющихся веществ

- ▶ Не используйте и не храните в помещении для установки изделия взрывоопасные или воспламеняющиеся вещества (например, бензин, бумагу, краски).

1.3.7 Опасность для жизни в результате поражения электрическим током

Если вы будете прикасаться к токоведущим компонентам, существует опасность для жизни в результате поражения электрическим током.

Прежде чем приступить к работе с изделием:

- ▶ Обесточьте изделие, отключив его от электросети (всеполюсное электрическое разъединительное устройство с расстоянием между контактами минимум 3 мм, например, предохранитель или силовой выключатель).
- ▶ Предотвратите повторное включение.
- ▶ Проверьте отсутствие напряжения.

1.3.8 Опасность для жизни в результате отсутствия защитных устройств

На содержащихся в настоящем документе схемах указаны не все необходимые для надлежащей установки защитные устройства.

- ▶ Установите в систему необходимые защитные устройства.
- ▶ Соблюдайте действующие внутригосударственные и международные законы, стандарты и директивы.

1.3.9 Опасность отравления и ожога в результате утечки горячих отходящих газов

- ▶ Эксплуатация изделия разрешается только с полностью установленной системой воздухопроводов/дымоходов.
- ▶ Эксплуатация изделия разрешается только с установленной и закрытой пе-





редней облицовкой (кроме случаев проведения кратковременных проверок).

1.3.10 Опасность отравления из-за недостаточной подачи воздуха для горения

Условия: Эксплуатация с забором воздуха из помещения

- ▶ Обеспечьте беспрепятственную и достаточную подачу воздуха к помещению где установлено изделие, в соответствии с важными требованиями к вентиляции.

1.3.11 Опасность ожога или ошпаривания из-за горячих деталей

- ▶ Начинайте работу с этими компонентами только после того, как они остынут.

1.3.12 Опасность травмирования при транспортировке из-за большого веса изделия

- ▶ Выполните транспортировку изделия с помощью не менее двух человек.

1.3.13 Риск коррозии из-за непригодного воздуха для горения и воздуха в помещении

Аэрозоли, растворители, хлорсодержащие чистящие средства, краски, клеи, соединения аммиака, пыль и т. п. могут вызвать коррозионные повреждения изделия и системы дымоходов/воздуховодов.

- ▶ Постоянно следите, чтобы подаваемый воздух на горение не был загрязнен фтором, хлором, серой, пылью и т. п.
- ▶ В месте установки не должны храниться химикаты.
- ▶ Позаботьтесь о том, чтобы подача воздуха для горения не осуществлялась через дымовые трубы, которые ранее эксплуатировались с жидкотопливными отопительными котлами или другими отопительными аппаратами, которые могут вызвать осаждение конденсированных паров на дымовой трубе.
- ▶ Если вы планируете использовать изделие в парикмахерских, покрасочных или столярных мастерских или мойках, выберите отдельное помещение уста-

новки, обеспечивающее техническую чистоту подачи воздуха на горение от химических веществ.

1.3.14 Риск материального ущерба вследствие размораживания

- ▶ Не устанавливайте изделие в помещениях, подверженных влиянию мороза.

1.3.15 Риск материального ущерба из-за использования неподходящего инструмента

- ▶ Для затяжки и ослабления резьбовых соединений используйте подходящий инструмент.

1.4 Указания по технике безопасности для системы дымоходов/воздуховодов

1.4.1 Опасность для жизни в результате утечки отходящих газов

- ▶ Убедитесь, что все отверстия системы воздуховодов/дымоходов внутри здания, которые могут быть открыты, всегда остаются закрытыми на момент ввода в эксплуатацию и во время эксплуатации.

Возможна утечка отходящих газов через негерметичные трубы и поврежденные уплотнения. Консистентные смазки на основе минеральных масел могут повредить уплотнения.

- ▶ Во время монтажа системы дымоходов используйте только трубы из одного и того же материала.
- ▶ Не устанавливайте поврежденные трубы.
- ▶ Прежде чем выполнить монтаж труб, снимите с них заусенцы и фаску и уберите стружку.
- ▶ Ни в коем случае не используйте для монтажа консистентную смазку на основе минеральных масел.
- ▶ Для облегчения монтажа используйте только воду, обычное жидкое мыло или прилагаемую смазку.

Остатки строительного раствора, стружка и т. д. в тракте отходящих газов могут препятствовать отведению отходящих газов,



1 Безопасность



из-за чего может произойти утечка отходящих газов.

- ▶ После завершения монтажа уберите из системы воздуховодов/дымоходов остатки строительного раствора, стружку и т. п.

1.4.2 Опасность для жизни в результате выхода отходящих газов из-за разрежения

При эксплуатации с забором воздуха из помещения нельзя выбирать такое место установки, откуда воздух отсасывается с помощью вентиляторов и создается разрежение (системы вентиляции, вытяжные колпаки, вытяжные сушилки для белья). Из-за разрежения отходящие газы из устья могут всасываться в место установки через кольцевую щель между дымоходом и шахтой.

- ▶ Если вы эксплуатируете изделие с забором воздуха из помещения, убедитесь, что другие системы/приборы на месте установки не создают разрежение.

1.4.3 Опасность для жизни из-за негерметичности дымохода

Удлинительные трубы, не закрепленные к стене или потолку, могут прогибаться и разъединяться из-за теплового расширения.

- ▶ Закрепите все удлинительные трубы с помощью трубных хомутов к стене или к потолку. Расстояние между двумя трубными хомутами не должно превышать длину удлинительной трубы.

1.4.4 Опасность отравления из-за утечки отходящих газов

В результате неправильно выполненного монтажа дымохода возможны утечки отходящих газов.

- ▶ Перед вводом изделия в эксплуатацию полностью проверьте системы дымоходов/воздуховодов на надежность посадки и герметичность.

Возможно повреждение дымохода в результате воздействия внешних непредвиденных факторов.

- ▶ В ходе ежегодного техобслуживания системы дымоходов проверьте следующее:

- наличие внешних дефектов, например, появления трещин и повреждений
- надежность соединений труб и креплений

1.4.5 Опасность травмирования из-за обледенения

При использовании проведенной через крышу системы воздуховодов/дымоходов, содержащийся в отходящих газах водяной пар, может осаждаться на крыше или на надстройках на крыше в виде льда.

- ▶ Позаботьтесь о том, чтобы эти образования льда не соскальзывали с крыши.

1.4.6 Опасность пожара и повреждение электроники из-за удара молнии

- ▶ Если здание оснащено молниеотводом, то подключите к нему систему воздуховодов/дымоходов.
- ▶ Если дымоход (части системы воздуховодов/дымоходов, находящиеся снаружи здания) изготовлен из металла, подключите дымоход к устройству выравнивания потенциалов.

1.4.7 Опасность повреждения конструктивных материалов под воздействием влаги

При неквалифицированном монтаже вода может проникать в здание и вызывать повреждение материального оборудования.

- ▶ Соблюдайте положения директив по проектированию и исполнению крыш с уплотнениями.

1.5 Предписания (директивы, законы, стандарты)

- ▶ Соблюдайте национальные предписания, стандарты, директивы и законы.



2 Указания по документации

2.1 Соблюдение совместно действующей документации

- ▶ Обязательно соблюдайте инструкции, содержащиеся во всех руководствах по эксплуатации и монтажу, прилагаемых к компонентам системы.

2.2 Хранение документации

- ▶ Передайте настоящее руководство и всю совместно действующую документацию стороне, эксплуатирующей систему.

2.3 Действительность руководства

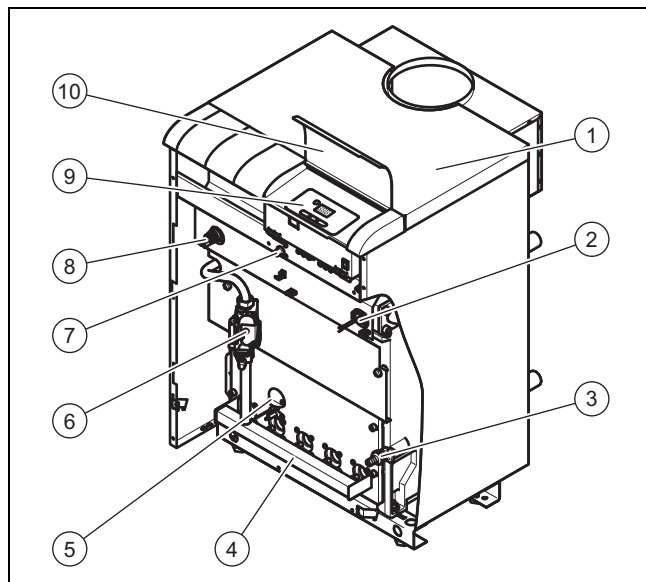
Действие настоящего руководства распространяется исключительно на:

Изделие - артикульный номер

20KLOM17	0010005724
30KLOM17	0010005725
40KLOM17	0010005726
50KLOM17	0010005727

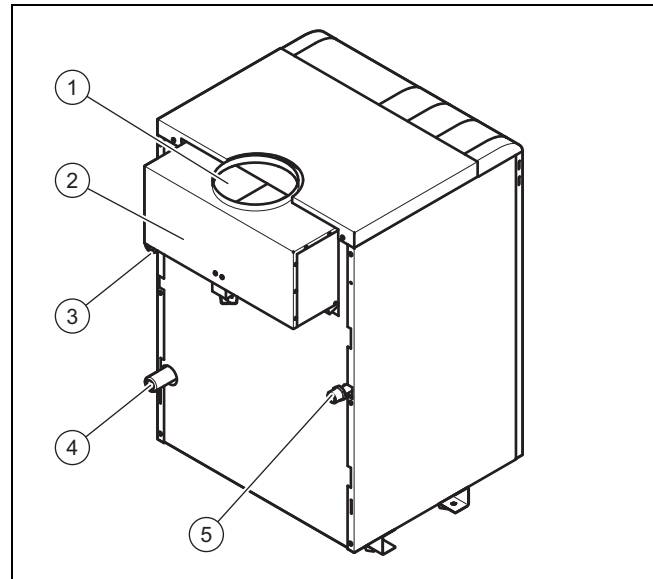
3 Описание изделия

3.1 Функциональные элементы, вид спереди



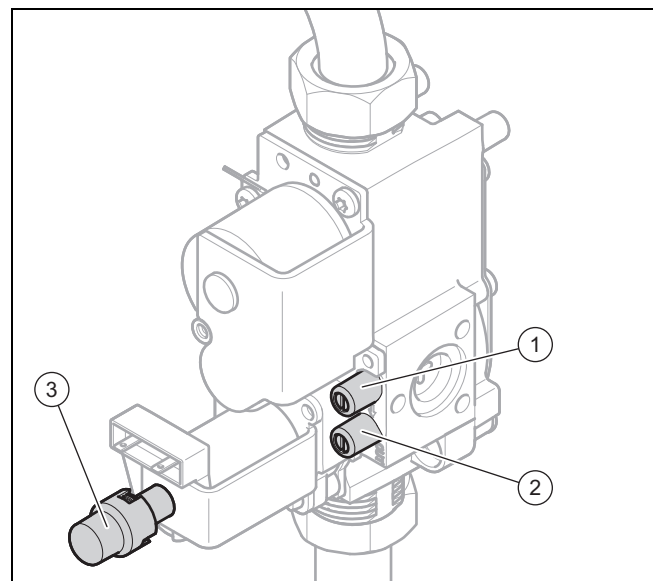
- | | |
|---|--|
| 1 Крышка облицовки | 7 Предохранительный ограничитель температуры |
| 2 Датчик температуры горячей воды | 8 Датчик давления горячей воды |
| 3 Сливной клапан | 9 Элементы управления и дисплей |
| 4 Горелка | 10 Крышка |
| 5 Электрод розжига и контрольный электрод | |
| 6 Газовая арматура | |

3.2 Функциональные элементы, вид сзади



- | | |
|--|--|
| 1 Место подсоединения трубы отходящих газов | 4 Подключение обратной линии системы отопления |
| 2 Предохранитель тяги | 5 Подсоединение газа |
| 3 Подключение подающей линии системы отопления | |

3.3 Функциональные элементы газовой арматуры





- | | |
|--|---|
| 1 Ниппель для измерения давления газа на входе | 2 Ниппель для измерения давления на горелке |
| 3 Регулировочный винт | |

3 Описание изделия

3.4 Данные на маркировочной табличке

Действительность: Россия, Казахстан

При заводской сборке маркировочная табличка установлена за распределительной коробкой. Серийный номер указан на маркировочной табличке, а также на левой стороне распределительной коробки.

Данные на маркировочной табличке	Значение
KLOM	Обозначение типа
20, 30, 40, 50	Класс мощности
Кат. (например, II _{2H3P})	Разрешенная категория газа
2H, G20 - 20 мбар (2 кПа)	Заводской тип газа и давление газа на входе
P	Диапазон номинальной тепловой мощности
Q	Диапазон тепловой нагрузки
Tmax	Максимальная температура теплоносителя в подающей линии
PMS	Допустимое общее избыточное давление в режиме отопления
PMW	Допустимое общее избыточное давление в контуре ГВС
D	Номинальный объем отбора, горячая вода
NOx	Класс NOx
B, Гц, А	Напряжение сети, частота сети, потребляемый ток
IP	Тип защиты/класс защиты
нед./гггг (например, 08/2015)	Дата производства: неделя/год
	Только для России или Беларуси: Единый знак обращения на рынке государств-членов Таможенного союза
	Штрих-код с серийным номером, с 7-ой по 16-ую цифру образует артикул

3.5 Единый знак обращения на рынке государств-членов Таможенного союза

Действительность: Казахстан

ИЛИ Россия



Маркировка изделия единым знаком обращения на рынке государств-членов Таможенного Союза свидетельствует соответствие изделия требованиям всех технических предписаний Таможенного Союза, распространяющихся на него.

3.6 Срок хранения

Действительность: Казахстан

ИЛИ Россия

- Срок хранения: 22 месяца.

3.7 Срок службы

Действительность: Казахстан

ИЛИ Россия

При условии соблюдения предписаний относительно транспортировки, хранения, монтажа и эксплуатации, ожидаемый срок службы изделия составляет 15 лет.

3.8 Дата производства

Действительность: Казахстан

ИЛИ Россия

Дата производства (неделя, год) указаны в серийном номере на маркировочной табличке:

- третий и четвертый знак серийного номера указывают год производства (двухзначный).
- пятый и шестой знак серийного номера указывают неделю производства (от 01 до 52).

3.9 Правила упаковки, транспортировки и хранения

Действительность: Казахстан

ИЛИ Россия

Приборы поставляются в упаковке предприятия-изготовителя.

Приборы транспортируются автомобильным, водным и железнодорожным транспортом в соответствии с правилами перевозки грузов, действующими на конкретном виде транспорта. При транспортировке необходимо предусмотреть надежное закрепление изделий от горизонтальных и вертикальных перемещений.

Неустановленные приборы хранятся в упаковке предприятия-изготовителя. Хранить приборы необходимо в закрытых помещениях с естественной циркуляцией воздуха в стандартных условиях (неагрессивная и беспылевая среда, перепад температуры от -10°C до $+37^{\circ}\text{C}$, влажность воздуха до 80%, без ударов и вибраций).

4 Монтаж

4.1 Извлечение изделия из упаковки

1. Извлеките изделие из картонной упаковки.
2. Снимите защитную пленку со всех частей изделия.

4.2 Проверка комплектности

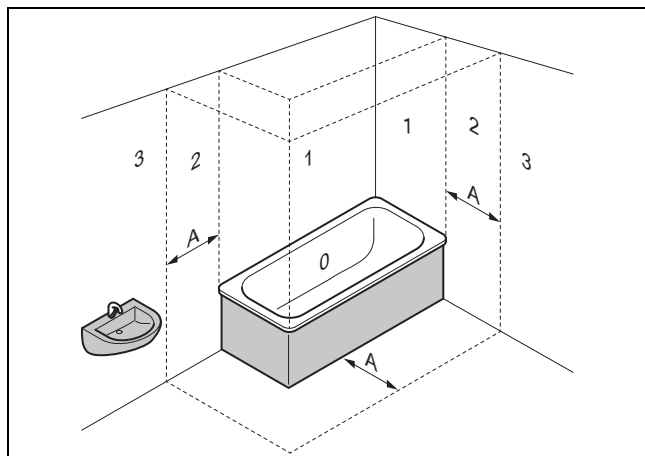
- ▶ Проверьте комплект поставки на комплектность и отсутствие повреждений.

Количество	Название
1	Теплогенератор
1	Дополнительный пакет с документацией
4	Винты

4.3 Выбор места установки

- ▶ Выбирайте помещение, защищённое от мороза, в котором температура воздуха составляет от 3 до 45 °С.
- ▶ Выбирайте помещение с достаточной приточной и вытяжной вентиляцией. Соблюдайте местные предписания по приточной вентиляции.
- ▶ Выбирайте помещение, технически чистое от химических веществ (например фтора, хлора, серы).
- ▶ Выбирайте помещение с подключением к канализационной системе, чтобы был возможен отвод воды через предохранительный клапан.
- ▶ Если пол выполнен из минерального материала (например камень, бетон), используйте шумопоглощающий фундамент котла. Если пол выполнен из воспламеняющегося материала (например дерево, ПВХ) используйте подкладку из негорючего материала.
- ▶ Учитывайте вес изделия в готовом для эксплуатации состоянии, включая объём воды (→ таблица «Технические характеристики» в Приложении).

4.4 Соблюдайте ограничения для влажных помещений

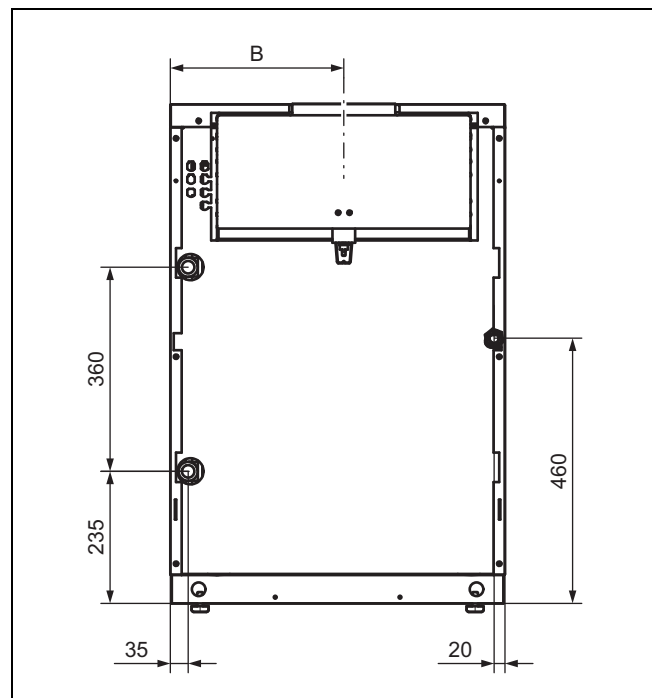
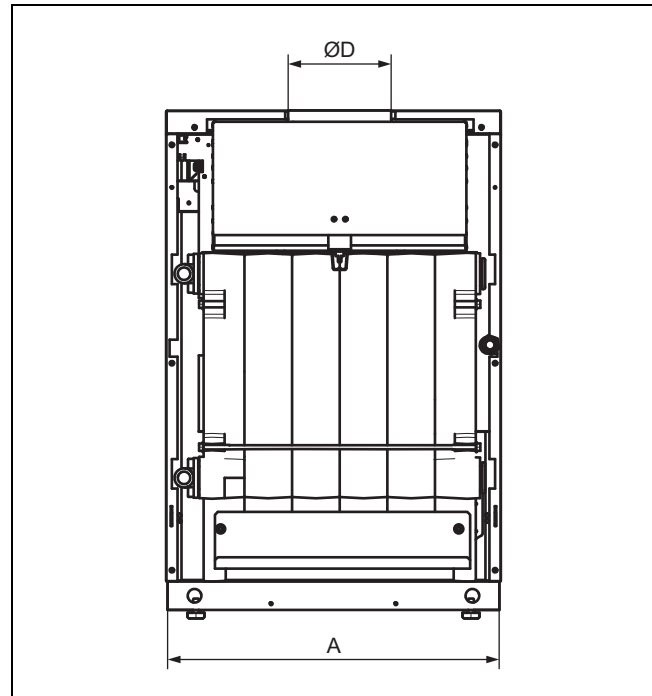


0	Зона 0	3	Зона 3
1	Зона 1	A	60 см
2	Зона 2		

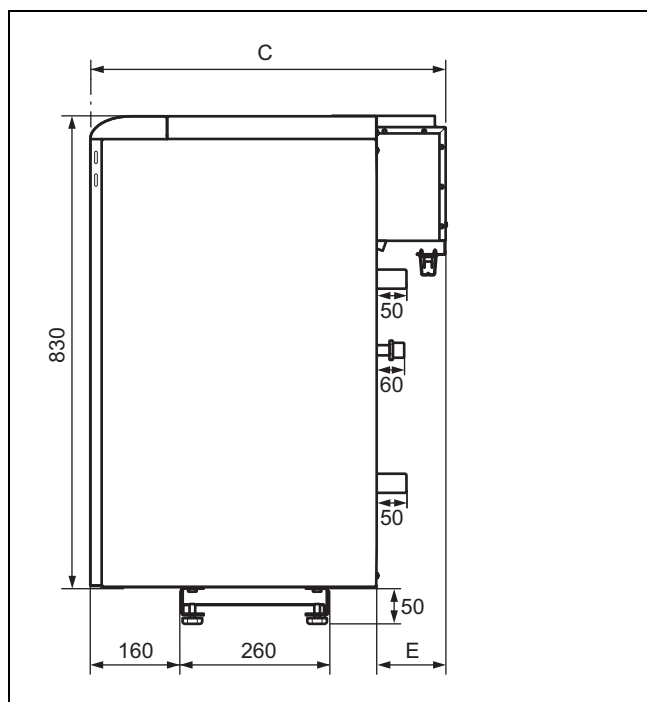
- ▶ Монтировать изделие можно в ваннах, душевых и прачечных комнатах за пределами зон 0, 1 и 2.

- ▶ Если в изделие может проникнуть вода, то запрещается монтаж также и в зоне 3.

4.5 Размеры и присоединительный размер

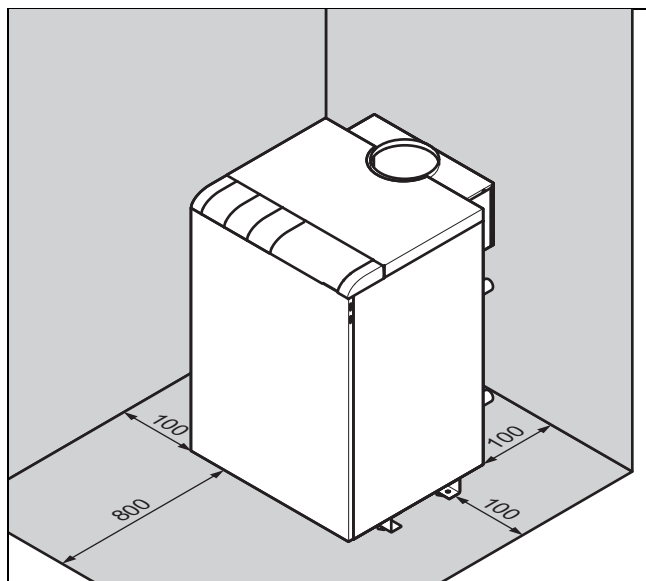


4 Монтаж



Элементы управления	A	B	C	D	E
20KLOM17	335	180	600	130	100
30KLOM17	420	222	600	130	100
40KLOM17	505	265	600	150	100
50KLOM17	590	307	620	180	120

4.6 Соблюдение минимальных расстояний



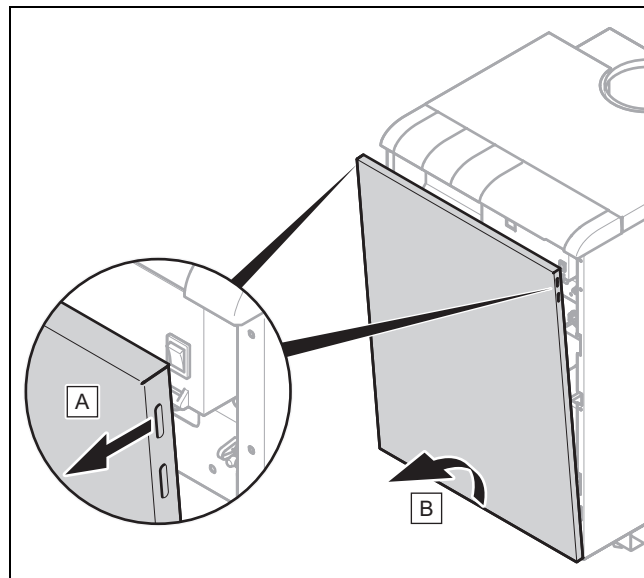
- ▶ При использовании принадлежностей учитывайте минимальное расстояние и свободное пространство для монтажа.

4.7 Регулировка положения изделия

- ▶ С помощью регулируемых по высоте ножек отрегулируйте горизонтальное положение изделия.

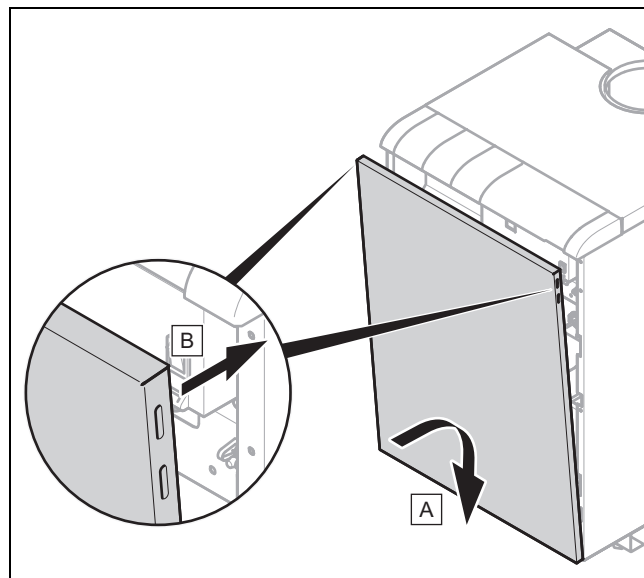
4.8 Демонтаж/монтаж деталей облицовки

4.8.1 Демонтаж передней облицовки



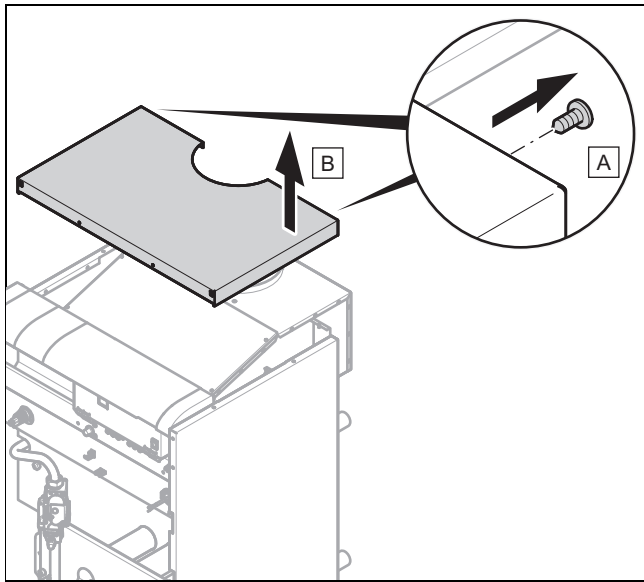
1. Возьмите переднюю облицовку сверху за боковые ручки-выемки.
2. Потяните верхнюю часть передней облицовки на себя.
3. Приподнимите переднюю облицовку вверх, чтобы вывести нижние крепёжные скобы из гнезд.

4.8.2 Монтаж передней облицовки



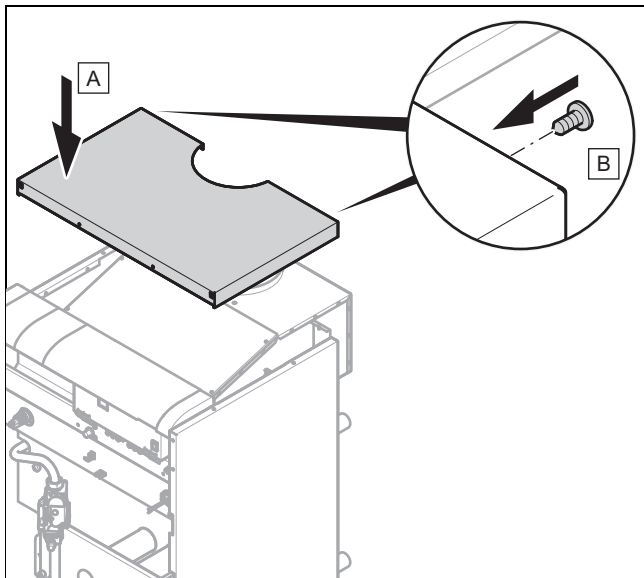
1. Вставьте переднюю облицовку нижними крепёжными скобами в гнезда.
2. Прижмите верхнюю часть передней облицовки к изделию до защёлкивания облицовки.

4.8.3 Демонтаж крышки облицовки



1. Выньте оба нижних винта крышки облицовки.
2. Снимите крышку облицовки, вытянув её задний край вверх.

4.8.4 Монтаж крышки облицовки



1. Наденьте крышку облицовки на изделие сначала сзади, а затем спереди.
 - Выступы на передних частях облицовки должны войти в гнёзда на крышке облицовки.
2. Закрепите крышку облицовки обоими винтами.

5 Установка

5.1 Указания по установке

5.1.1 Указания по эксплуатации на сжиженном газе

Прибор на заводе отрегулирован для эксплуатации с группой газа, указанной на маркировочной табличке.

Если ваш прибор отрегулирован для эксплуатации на природном газе, то вам необходимо выполнить переналадку для эксплуатации на сжиженном газе. Для этого вам потребуется комплект для переналадки. Переналадка описана в руководстве, прилагаемом к комплекту для переналадки.

5.1.1.1 Опасность для жизни из-за негерметичности при установке ниже уровня земли

Сжиженный газ скапливается у земли. Если прибор устанавливается ниже уровня поверхности земли, то при разгерметизации могут образовываться скопления сжиженного газа. В этом случае возникает опасность взрыва.

- ▶ Убедитесь, что сжиженный газ не сможет улетучиться из прибора и газопровода.

5.1.1.2 Удаление воздуха из газгольдера

При недостаточном удалении воздуха из газгольдера могут возникнуть проблемы с розжигом.

- ▶ Перед монтажом прибора убедитесь в том, что из газгольдера удален воздух.
- ▶ При необходимости обратитесь к поставщику сжиженного газа.

5.1.1.3 Использование нужного сорта сжиженного газа

Неподходящий сорт сжиженного газа может привести к аварийным отключениям прибора. Возможно появление шумов при розжиге и сгорании газа в приборе.

- ▶ Используйте исключительно сорт газа, указанный на маркировочной табличке.

5.1.2 Указания по пластмассовым трубам

5.1.2.1 Дополнительный термостат

Если в отопительном контуре имеются пластмассовые трубы, это может стать причиной повреждения в результате перегрева. Защитное отключение отопительного котла происходит только при 110 °С.

- ▶ Установите на подающую линию системы отопления дополнительный термостат. Выполните электрическое подключение этого термостата к клеммам подключения накладного термостата.

5 Установка

5.1.2.2 Нисходящий теплообменник

Установка в отопительный контур пластмассовых труб, не обладающих диффузионно-плотными свойствами, может привести к возникновению коррозии в отопительном котле.

- ▶ Установите нисходящий теплообменник.

5.1.3 Указания по количеству воды

5.1.3.1 Гидравлическая схема защиты

Если количество воды в отопительном контуре превышает 20 литров на один кВт теплопроизводительности, это может привести к возникновению коррозии в теплообменнике.

- ▶ Установите гидравлическую схему защиты (например, термостатический обратный клапан).

5.1.3.2 Устройство защиты от недостатка воды

При возникновении недостатка воды в отопительном контуре встроенный предохранительный ограничитель температуры одновременно выполняет функцию устройства защиты от недостатка воды.

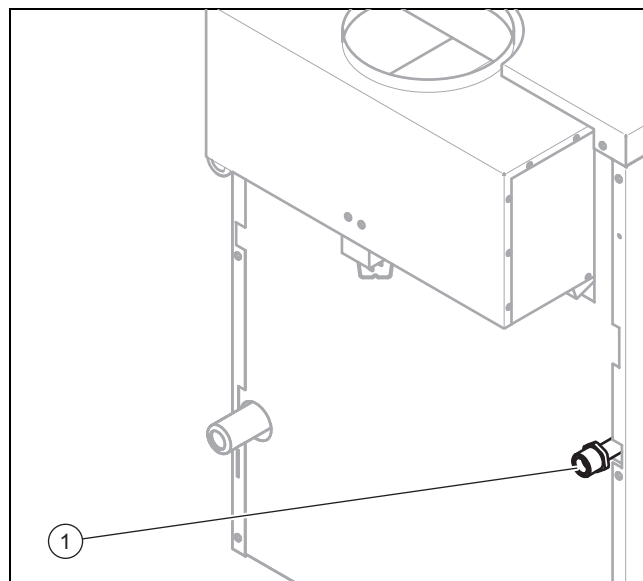
5.2 Необходимый материал

Для установки потребуется следующий материал:

- Газовый запорный кран с устройством защиты от пожара
- Предохранительный клапан, со стороны системы отопления
- Сервисные краны (подающая и обратная линия системы отопления)
- Насос системы отопления
- Расширительный бак
- Дымоход

5.3 Подключение газопровода

1. Установите газовый запорный кран с устройством защиты от пожара в газопровод перед изделием в хорошо доступном месте. Газовый запорный кран должен иметь по меньшей мере такой же номинальный внутренний диаметр, как и подсоединение газа.



Осторожно!

Риск утечки газа из газопровода

Если газопровод подсоединяется с натягом или перекосом, он может утратить герметичность.

- ▶ Обеспечьте монтаж резьбовых соединений газопровода без натяга и перекоса.

2. Наверните газопровод на штуцер (1) газовой арматуры.
3. Удалите воздух из газопровода.



Осторожно!

Опасность повреждения газовой арматуры

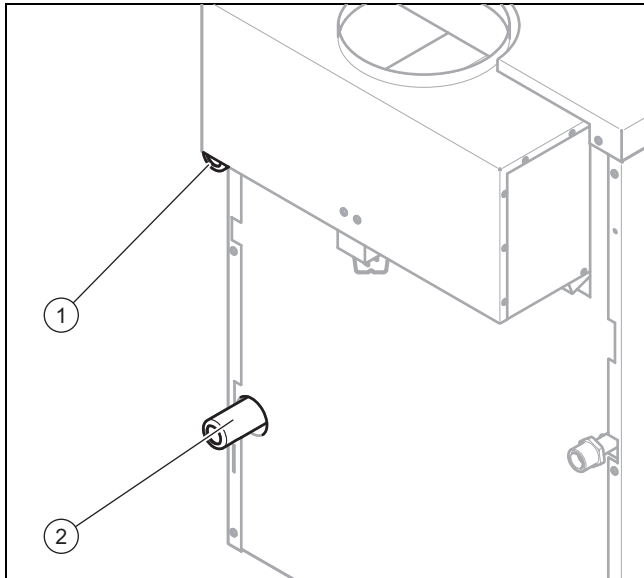
При слишком высоком испытательном давлении возможно повреждение газовой арматуры.

- ▶ Убедитесь, что испытательное давление на газовой арматуре не превышает значение 50 мбар.

4. Проверьте газопровод на герметичность.

5.4 Подключение отопительного контура

1. Установите между системой отопления и изделием необходимые защитные и запорные устройства.
2. В обратной линии установите кран заполнения и опорожнения.



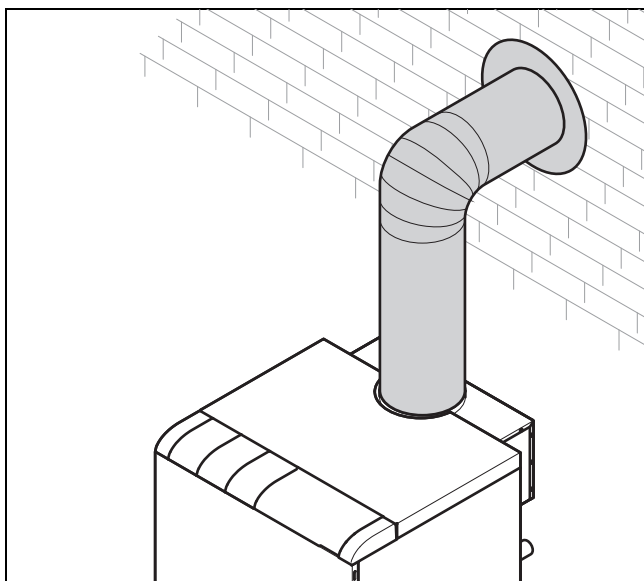
3. Подсоедините подающую линию системы отопления к подключению подающей линии системы отопления (1).
4. Подсоедините обратную линию системы отопления к подключению обратной линии системы отопления (2).

5.5 Подключение накопителя горячей воды

Условия: Изделие с накопителем горячей воды

- ▶ При подключении используйте руководство по установке накопителя горячей воды и принадлежностей.

5.6 Присоединение трубы отходящих газов



- ▶ Проложите трубу отходящих газов к дымовой трубе с подъёмом.
- ▶ Вертикальный участок трубы отходящих газов до отвода должен быть не меньше 50 см.

5.7 Электромонтаж

5.7.1 Указания по электромонтажу



Опасность!

Опасность для жизни в результате поражения электрическим током при неправильном выполнении электрического подключения!

Неправильно выполненное электрическое подключение может нарушить эксплуатационную безопасность изделия и стать причиной травм и материального ущерба.

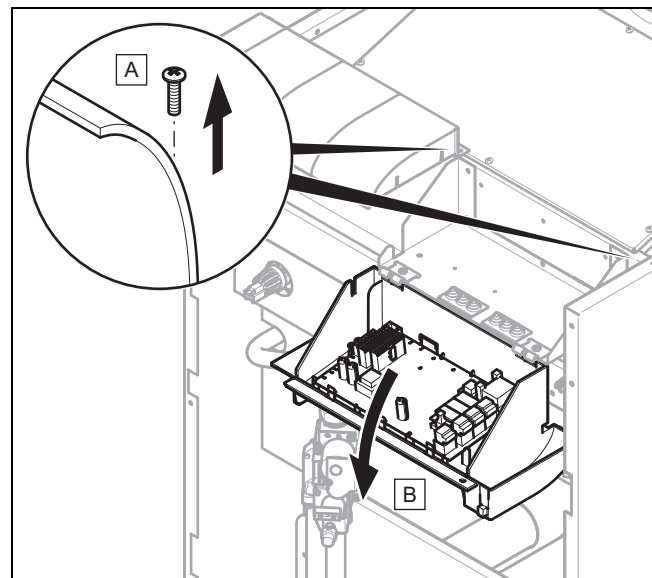
- ▶ Выполняйте электромонтаж только в том случае, если вы являетесь прошедшим обучение специалистом и обладаете соответствующей квалификацией.
- ▶ Соблюдайте при этом действующие законы, стандарты и директивы.

Изделие подготовлено к простому электрическому подключению. Сетевой кабель, насосы и датчики температуры уже смонтированы и подключены.

На схеме электрических соединений в Приложении приводятся все возможности подключения.

Если подключается какая-либо принадлежность (регулятор, комнатный термостат), переключку на соответствующем штекере нужно удалить.

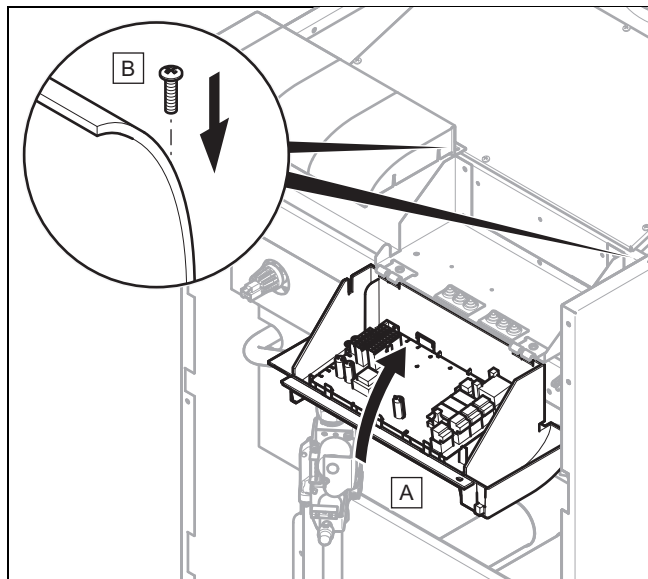
5.7.2 Открывание распределительной коробки



1. Отключите электропитание изделия и примите меры для предотвращения его нежелательного повторного включения.
2. Демонтируйте переднюю облицовку. (→ страница 10)
3. Выверните крепёжные винты распределительной коробки.
4. Отведите распределительную коробку вперёд.

6 Ввод в эксплуатацию

5.7.3 Закрывание распределительной коробки



1. Отведите распределительную коробку вверх.
2. Закрепите распределительную коробку обоими винтами на изделии.

5.7.4 Обеспечение электропитания



Осторожно!

Риск повреждения оборудования из-за несоответствующего напряжения электросети!

При сетевом напряжении выше 253 В и ниже 190 В возможно повреждение электронных компонентов.

- ▶ Убедитесь, что номинальное напряжение сети составляет 230 В.

1. Вставьте штепсельную вилку в подходящую розетку.
2. Обеспечьте возможность постоянного доступа к подключению к электросети. Оно не должно быть закрыто или загорожено.

5.7.5 Подключение датчиков

1. Соблюдайте схему электрических соединений в Приложении.
2. Подключите все датчики с помощью предназначенных для этого штекеров подключения.

5.7.6 Подключение регулятора

Условия: Изделие с регулятором

- ▶ При подключении регулятора (24 В) соблюдайте схему электрических соединений в приложении.
- ▶ Подключите регулятор к соответствующему разъёму.
- ▶ Соблюдайте руководство по установке регулятора.

6 Ввод в эксплуатацию

6.1 Проверка и подготовка греющей воды/заправочной и подпиточной воды



Осторожно!

Риск материального ущерба из-за некачественной греющей воды

- ▶ Обеспечьте наличие греющей воды удовлетворительного качества.

- ▶ Прежде чем наполнить систему или долить в нее воду, проверьте качество греющей воды.

Проверка качества греющей воды

- ▶ Отберите немного воды из отопительного контура.
- ▶ Проверьте внешний вид греющей воды.
- ▶ Если вы обнаружите осаждаемые вещества, тогда удалите шлам из системы.
- ▶ С помощью магнитного стержня проверьте, присутствует ли магнетит (оксид железа).
- ▶ Если вы обнаружите магнетит, тогда очистите систему и проведите соответствующие мероприятия по защите от коррозии. Или установите магнитный фильтр.
- ▶ Проверьте значение pH отобранной воды при 25 °С.
- ▶ При значениях меньше 8,2 или больше 10,0 очистите систему и подготовьте греющую воду.

Проверка заправочной и подпиточной воды

- ▶ Прежде чем наполнить систему, измерьте жесткость заправочной и подпиточной воды.

Подготовка заправочной и подпиточной воды

- ▶ При приготовлении воды для наполнения системы и ее подпитки соблюдайте действующие внутригосударственные предписания и технические правила.

Если внутригосударственные предписания и технические правила не предусматривают более высоких требований, действует следующее:

Подготовка греющей воды требуется,

- если количество всей воды для наполнения системы и ее подпитки во время срока службы системы превысило в три раза номинальный объем системы отопления или
- если не соблюдаются ориентировочные значения, перечисленные в приведенной ниже таблице или
- если значение pH греющей воды меньше 8,2 или больше 10,0.

Действительность: Казахстан

Суммарная теплопроизводительность	Жёсткость воды при удельном объеме системы ¹⁾					
	≤ 20 л/кВт		>20 л/кВт ≤ 50 л/кВт		>50 л/кВт	
кВт	° дН	моль/м ³	° дН	моль/м ³	° дН	моль/м ³
< 50	< 16,8	< 3	11,2	2	0,11	0,02

Суммарная теплопроизводительность	Жёсткость воды при удельном объеме системы ¹⁾					
	≤ 20 л/кВт		>20 л/кВт ≤ 50 л/кВт		>50 л/кВт	
кВт	° дН	моль/м³	° дН	моль/м³	° дН	моль/м³
от > 50 до ≤ 200	11,2	2	8,4	1,5	0,11	0,02
от > 200 до ≤ 600	8,4	1,5	0,11	0,02	0,11	0,02
> 600	0,11	0,02	0,11	0,02	0,11	0,02

1) Литры номинального объема/теплопроизводительность; на многокотельных установках нужно использовать минимальную единичную теплопроизводительность.

Действительность: Россия

Суммарная теплопроизводительность	Жёсткость воды при удельном объеме системы ¹⁾					
	≤ 20 л/кВт		>20 л/кВт ≤ 50 л/кВт		>50 л/кВт	
кВт	°Ж	моль/м³	°Ж	моль/м³	°Ж	моль/м³
< 50	< 6	< 3	4	2	0,04	0,02
от > 50 до ≤ 200	4	2	3	1,5	0,04	0,02
от > 200 до ≤ 600	3	1,5	0,04	0,02	0,04	0,02
> 600	0,04	0,02	0,04	0,02	0,04	0,02

1) Литры номинального объема/теплопроизводительность; на многокотельных установках нужно использовать минимальную единичную теплопроизводительность.

Действительность: Казахстан

ИЛИ Россия



Осторожно!

Риск материального ущерба в результате добавления в греющую воду неподходящих присадок!

Неподходящие присадки могут вызвать изменения компонентов, стать причиной появления шумов при работе в режиме отопления и даже причинить другой косвенный ущерб.

- ▶ Не используйте антифриз и средства для защиты от коррозии, биоциды и герметики.

6.2 Наполнение системы отопления

1. Тщательно промойте систему отопления.
2. Учитывайте варианты изготовления для подготовки греющей воды (→ страница 14).
3. Откройте все термостатические вентили радиаторов.
4. Отверните винт установленного на заводе воздухоотводчика на 1-2 оборота. Следите за тем, чтобы отверстие в колпачке не было обращено в сторону электронных деталей.
5. Соедините устанавливаемый на месте установки кран заполнения и опорожнения системы отопления согласно стандарту с линией подачи греющей воды. Запрещается наполнять систему отопления через кран заполнения и опорожнения изделия!
6. Откройте линию подачи греющей воды.
7. Убедитесь, что оба сервисных крана на изделии открыты.
8. Медленно открывайте кран заполнения и опорожнения системы отопления, чтобы наполнить ее.
9. Перекройте на изделии вентиль для выпуска воздуха, как только начнет вытекать вода.
10. Заполните систему до создания давления установки от 1 бар до 2 бар.



Указание

Если система отопления проходит через несколько этажей, то может потребоваться более высокое давление в системе.

11. Перекройте линию подачи греющей воды.
12. Удаляйте из системы воздух на самом нижнем радиаторе, до тех пор, пока из вентиля для выпуска воздуха не пойдет вода без пузырьков.
13. Удаляйте воздух из других радиаторов отопления, пока система отопления не наполнится водой полностью.
14. Проверьте давление в системе по дисплею.
15. Перекройте кран заполнения и опорожнения системы отопления и линию подачи греющей воды и отсоедините шланг.
16. Проверьте все подключения и всю систему отопления на герметичность.

6.3 Проверка и адаптация группы газа



Осторожно!

Функциональные нарушения или сокращение срока службы из-за неправильной группы газа!

Если исполнение устройства не соответствует местной группе газа, это приведёт к функциональным нарушениям или необходимости досрочной замены компонентов изделия.

- ▶ Перед вводом в эксплуатацию сравните группу газа, указанную на маркировочной табличке, с местной группой газа.

6 Ввод в эксплуатацию

Настройка сгорания была проверена на заводе-изготовителе. Изделие предварительно настроено на работу с группой газа, указанной на маркировочной табличке.

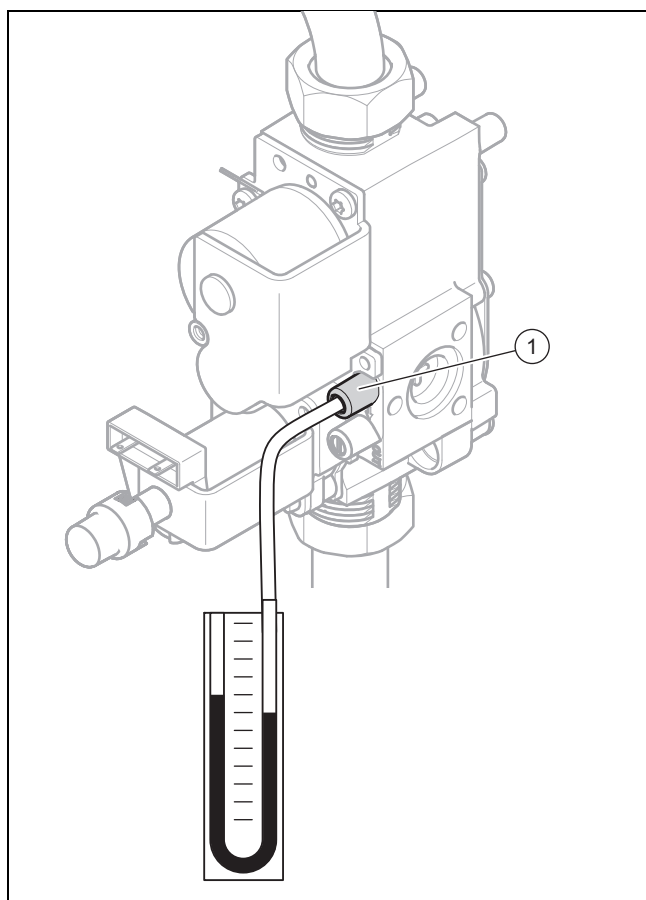
Условия: Изделие не подходит к местной группе газа

- ▶ Выполните переналадку на другой вид газа.
- ▶ При переналадке с природного газа на сжиженный и наоборот соблюдайте соответствующее руководство по переналадке.
- ▶ Затем выполните настройку газового тракта.

Условия: Изделие подходит к местной группе газа

- ▶ Действуйте в соответствии со следующим разделом настоящего руководства.

6.4 Проверка давления газа на входе



1. Выведите изделие из эксплуатации.
2. Перекройте газовый запорный кран.
3. С помощью отвёртки выверните уплотнительный винт на измерительном штуцере газовой арматуры (1).
4. Подключите манометр к ниппелю для проведения измерений.
 - Материалы и инструменты: манометр
5. Откройте газовый запорный кран.
6. Введите изделие в эксплуатацию.
7. Измерьте давление газа на входе относительно атмосферного давления.
8. Проверьте, находится ли измеренное значение в допустимом диапазоне. (→ страница 29)

1 / 2

Измеренное значение в действительном диапазоне:

- ▶ Выведите изделие из эксплуатации.
- ▶ Перекройте газовый запорный кран.
- ▶ Снимите манометр.
- ▶ Затяните уплотнительный винт измерительного ниппеля.
- ▶ Откройте газовый запорный кран.
- ▶ Проверьте измерительный ниппель на газовую герметичность.

2 / 2

Измеренное значение за пределами действительного диапазона:



Осторожно!

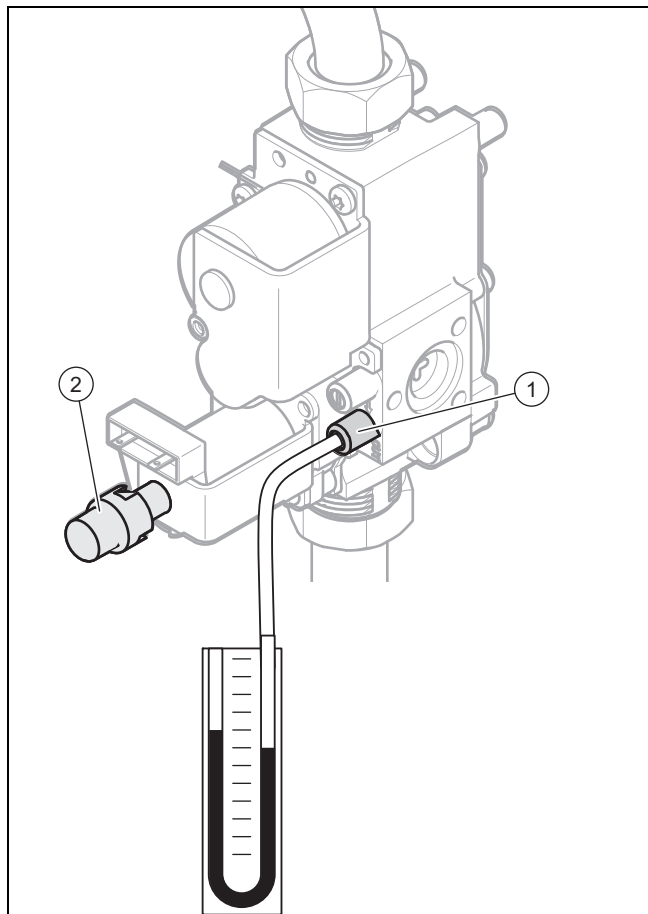
Риск материального ущерба и эксплуатационные нарушения из-за неправильного давления газа на входе!

Если давление газа на входе находится за пределами допустимого диапазона, это может вызвать неполадки во время эксплуатации и повреждениям изделия.

- ▶ Не выполняйте на изделии никаких настроек.
 - ▶ Проверьте подключение газа.
 - ▶ Не вводите изделие в эксплуатацию.
-
- ▶ Если вам не удастся устранить ошибку, обратитесь в предприятие газоснабжения.
 - ▶ Перекройте газовый запорный кран.

6.5 Проверка настройки газового тракта

6.5.1 Проверка настройки газового тракта (измерением давления)



1. Выведите изделие из эксплуатации.
2. Перекройте газовый запорный кран.
3. С помощью отвёртки выверните уплотнительный винт на измерительном штуцере для контроля давления на горелке (1).
4. Подключите манометр к ниппелю для проведения измерений. Обеспечьте разрешение не ниже 0,1 мбар.
 - Материалы и инструменты: манометр
5. Откройте газовый запорный кран.
6. Введите изделие в эксплуатацию.
7. Измерьте давление на горелке. Сравните измеренное значение с номинальным значением. (→ страница 29)
 - ▽ В случае отклонения
 - ▶ Поверните регулировочный винт (2) вправо, чтобы увеличить давление на горелке. Поверните регулировочный винт влево, чтобы уменьшить давление на горелке.
8. Выведите изделие из эксплуатации.
9. Перекройте газовый запорный кран.
10. Снимите манометр.
11. Затяните уплотнительный винт измерительного ниппеля.
12. Откройте газовый запорный кран.
13. Проверьте штуцер для измерения давления на горелке на газовую герметичность.

6.5.2 Проверка настройки газового тракта (измерением объёмного потока)

1. Введите изделие в эксплуатацию.
2. Снимите показания счётчика газа. Запишите время.
3. Выждите примерно 15 минут.
4. Снимите показания счётчика газа. Запишите время.
5. Рассчитайте объёмный поток газа. Сравните рассчитанное значение с номинальным значением. (→ страница 29)
 - ▽ В случае отклонения
 - ▶ Поверните регулировочный винт вправо, чтобы увеличить давление на горелке. Поверните регулировочный винт влево, чтобы уменьшить давление на горелке.
6. Выведите изделие из эксплуатации.

6.6 Проверка системы дымоходов

1. Закройте окна и двери в помещении, где установлено изделие.
2. Откройте все предписанные вентиляционные устройства.
3. Убедитесь, что требования по минимальной тяге соблюдаются. См. Таблицу технических характеристик в Приложении.
4. Проверьте систему дымоходов на исправное удаление отходящих газов.
5. Измерьте содержание CO₂ на штуцере для измерения отходящих газов.
6. Измерьте потери тепла с отходящими газами.

6.7 Проверка режима отопления

1. Выполните настройки для режима отопления, как описано в руководстве по эксплуатации.
2. Выполните проверку функционирования для режима отопления.

6.8 Проверка системы приготовления горячей воды

Условия: Только при подключении внешнего накопителя горячей воды

- ▶ Выполните настройки для режима приготовления горячей воды, как описано в руководстве по эксплуатации.
- ▶ Выполните проверку функционирования для режима приготовления горячей воды.

7 Передача изделия пользователю

- ▶ Объясните пользователю расположение и принцип работы защитных устройств.
- ▶ Объясните пользователю, как обращаться с изделием. Ответьте на его вопросы. В особенности обратите внимание пользователя на указания по технике безопасности, которые он должен соблюдать.
- ▶ Информировать пользователя о необходимости технического обслуживания изделия с указанной периодичностью (см. таблицу «Работы по проверке и техобслуживанию» в Приложении).

8 Устранение неполадок

- ▶ Передайте пользователю на хранение все руководства и документацию на изделие.
- ▶ Объясните пользователю предпринятые меры по обеспечению подачи воздуха на горение и отвода отходящих газов и укажите, что ему запрещено вносить в конструкцию какие-либо изменения.
- ▶ Обратите внимание пользователя на то, что руководства необходимо держать рядом с изделием.
- ▶ Объясните пользователю, как контролировать требуемое давление в системе, а также о необходимых действиях по доливке воды в систему отопления и удалению из неё воздуха.
- ▶ Проинструктируйте пользователя относительно экономичной настройки температур, регуляторов и термостатических вентилей.

8 Устранение неполадок

8.1 Устранение неполадок

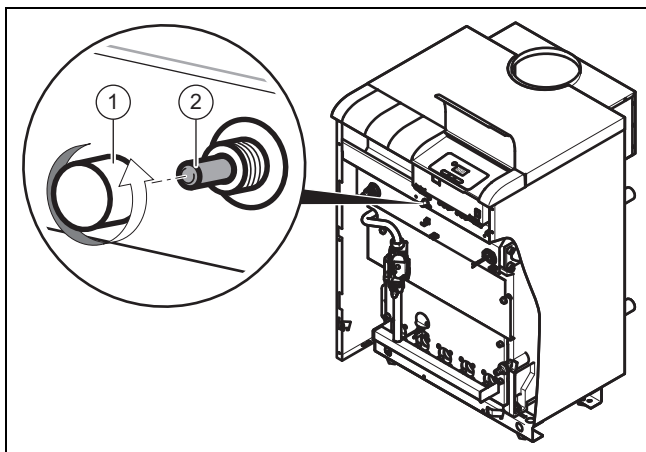
- ▶ Если появляются сообщения об ошибках (F.XX), устраните ошибку, сверившись с таблицей в Приложении или с помощью тестовых программ. Коды ошибок (→ страница 23)

При одновременном появлении нескольких ошибок дисплей поочередно отображает соответствующие сообщения об ошибках, при этом каждое сообщение отображается в течение двух секунд.

- ▶ Нажмите кнопку снятия сбоя (макс. 3 раза), чтобы снова ввести изделие в эксплуатацию.
- ▶ Если у вас не получается устранить ошибку и она снова возникает даже после попыток снятия сбоя, обратитесь в сервисную службу.

8.2 Разблокировка предохранительного ограничителя температуры

1. Дождитесь достаточного остывания изделия.
2. Демонтируйте переднюю облицовку. (→ страница 10)
 - ◁ Теперь под распределительной коробкой есть доступ к предохранительному ограничителю температуры.



3. Поверните и снимите колпачок (1).
4. Полностью вдавите штифт (2).
5. Нажмите клавишу снятия сбоя.

- ◁ Теперь изделие снова начинает работать.

9 Осмотр и техобслуживание

9.1 Указания по осмотру и техническому обслуживанию



Осторожно!

Опасность повреждения оборудования из-за невыполнения осмотра/технического обслуживания

Невыполнение осмотра/технического обслуживания может привести к повреждению изделия.

- ▶ Ежегодно проводите осмотр и техническое обслуживание.
- ▶ Руководствуйтесь таблицей Работы по проверке и техобслуживанию в приложении.

Регулярные работы по проверке и техобслуживанию являются условием эксплуатационной готовности и безопасности, надёжности и длительного срока службы изделия.

Наиболее важные работы по проверке и техобслуживанию описаны в следующих разделах.

- ▶ После осмотра/технического обслуживания всегда проверяйте изделие на предмет утечки газа и воды.

9.2 Приобретение запасных частей

Оригинальные компоненты изделия также были сертифицированы в рамках проверки соответствия стандартам. Если при выполнении технического обслуживания или ремонта вы не используете совместно сертифицированные оригинальные запасные части фирмы Protherm, сертификация изделия считается недействительной. Поэтому мы настоятельно рекомендуем монтаж оригинальных запасных частей фирмы Protherm. Информацию о доступных оригинальных запасных частях Protherm вы можете получить по указанному с обратной стороны контактному адресу.

- ▶ Если при техническом обслуживании или ремонте вам требуются запасные части, тогда используйте исключительно оригинальные запасные части фирмы Protherm.

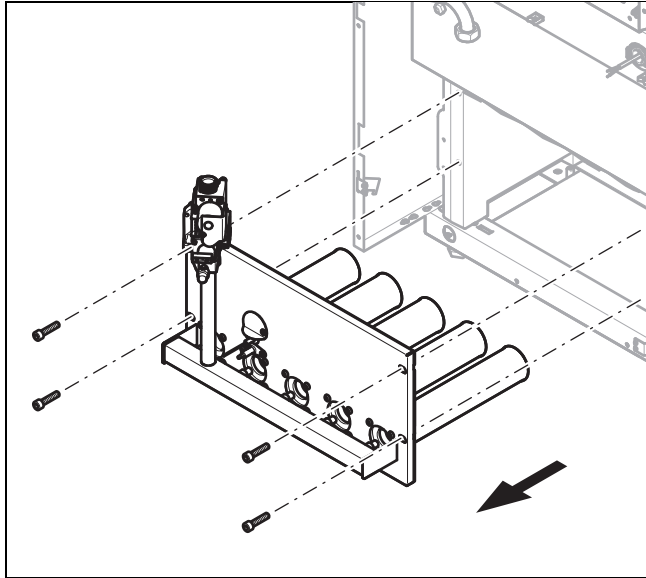
9.3 Необходимые контрольные и измерительные средства

Для осмотра и технического обслуживания потребуются следующие контрольные и измерительные средства:

- Газоанализатор
- Манометр

9.4 Снятие/установка горелки

9.4.1 Демонтаж горелки

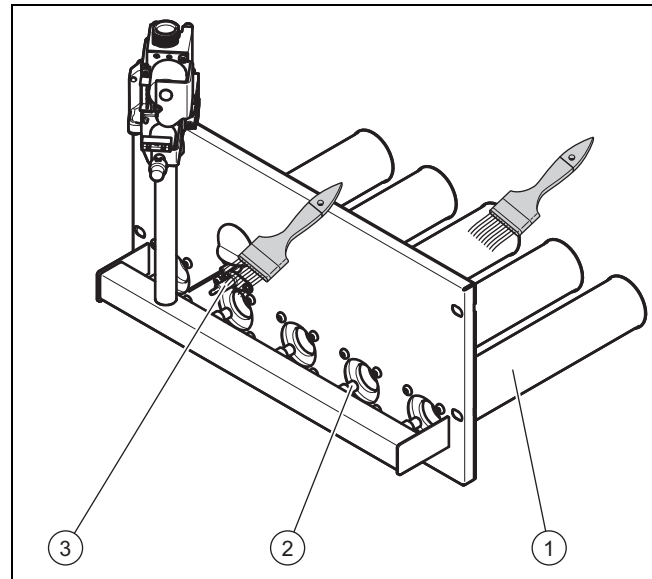


1. Перекройте газовый запорный кран.
2. Демонтируйте переднюю облицовку. (→ страница 10)
3. Отверните резьбовое соединение на газовом штуцере.
4. Отверните резьбовые соединения на консоли горелки.
5. Отсоедините штекер на газовой арматуре. Отсоедините штекер контрольного электрода и проводов электрода розжига.
6. Извлеките горелку.

9.4.2 Установка горелки

1. Вставьте горелку.
2. Подключите штекер контрольного электрода и провода электрода розжига. Подсоедините штекер к газовой арматуре.
3. Закрепите резьбовые соединения на консоли горелки.
4. Заверните резьбовое соединение на газовом штуцере. При этом установите новую прокладку.

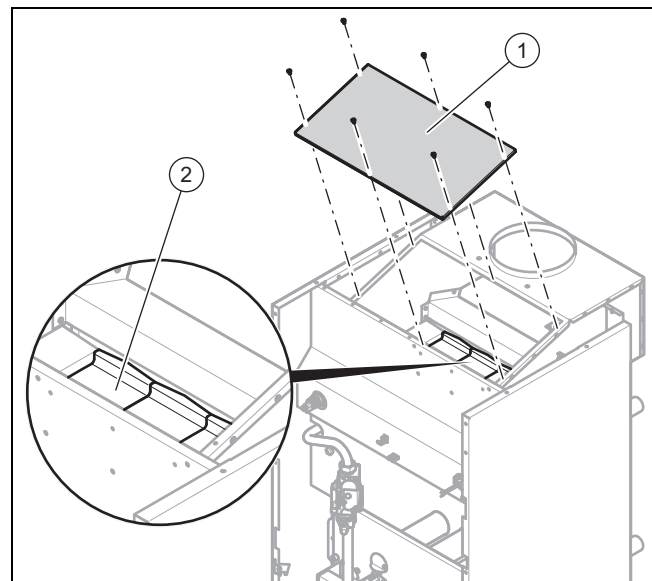
9.5 Очистка горелки



1. Очистите трубки горелки (1) кисточкой или щёткой. Особо тщательно очищайте область первичного воздухозабора и выходные отверстия.
2. Очистите сопла горелки (2).
3. Очистите электрод розжига и контроля (3).

9.6 Очистка теплообменника

1. Снимите крышку облицовки. (→ страница 11)
2. Снимите теплоизоляцию над коллектором отходящих газов.



3. Выверните винты крепления щитка (1) и снимите его.
4. Снимите горелку. (→ страница 19)
5. Очистите тяги отвода отходящих газов (2) с помощью щётки.

10 Вывод из эксплуатации

9.7 Проверка автомата контроля и управления горением газа

1. Отсоедините штекер кабеля ионизации.
 - ◁ Пламя горелки гаснет.
2. Выждите примерно 30 секунд, пока автомат контроля и управления горением газа не повторит попытку розжига.
3. Дождитесь третьей безуспешной попытки розжига.
 - ◁ Изделие переходит в режим неполадки. На дисплее появляется **F.28**.
4. Снова подсоедините штекер кабеля ионизации.
5. Выждите примерно 5 секунд.
6. Нажмите клавишу снятия сбоя.

9.8 Проверка датчика отходящих газов

1. Отрегулируйте изделие на номинальную тепловую мощность.
2. Перекройте трубу отходящих газов.
3. Проверьте, отключается ли изделие в течение 2 минут.

10 Вывод из эксплуатации

10.1 Вывод изделия из эксплуатации

- ▶ Выключите изделие.
- ▶ Отсоедините изделие от электрической сети.
- ▶ Перекройте газовый запорный кран.
- ▶ При необходимости закройте запорный вентиль холодной воды.
- ▶ Опорожните изделие через кран заполнения и опорожнения в обратной линии системы отопления.

10.2 Опорожнение изделия и системы отопления

1. Закрепите шланг на кране опорожнения системы отопления.
2. Проложите шланг к подходящему месту стока.
3. Убедитесь, что сервисные краны открыты.
4. Откройте кран опорожнения.
5. Откройте вентили для выпуска воздуха на радиаторах отопления и на трубе подающей линии отопительного котла. Начните с самого верхнего радиатора и продолжайте затем сверху вниз.
6. Дождитесь, пока стечет вода.
7. Перекройте вентили для выпуска воздуха на радиаторах отопления и на трубе подающей линии отопительного котла.
8. Закройте кран опорожнения.

11 Переработка и утилизация

Утилизация упаковки

- ▶ Утилизируйте упаковку надлежащим образом.
- ▶ Соблюдайте все соответствующие предписания.

12 Сервисная служба

Действительность: Россия

ИЛИ Казахстан

Контактные данные нашей сервисной службы находятся по адресу, указанному на последней странице и по адресу www.protherm.ru.

Приложение

А Коды диагностики

Код	Параметр	Значения или пояснения	Заводские настройки	Собственные настройки
D.00	Макс. теплопроизводительность	с шагом 1 кВт	Макс. теплопроизводительность отопительного аппарата	
D.01	Время выбега насоса системы отопления	1 ... 60 мин «-» = непрерывно	5 мин	
D.02	Макс. время блокировки горелки	2 ... 60 мин	20 мин	не настраивается
D.03	Температура горячей воды, факт. значение	Индикация на дисплее: "- "		
D.04	Температура в накопителе, факт. значение	в °С		не настраивается
D.09	Состояние, расчётное значение температуры в подающей линии	Точность индикации: 1 К		не настраивается
D.10	Состояние, насос системы отопления	0 = ВЫКЛ 1 = вкл		не настраивается
D.11	Состояние, доп. насос системы отопления (принадлежности)	0 = ВЫКЛ 1 = вкл		не настраивается
D.13	Состояние, циркуляционный насос	0 = ВЫКЛ 1 = вкл		не настраивается
D.16	Состояние, комнатный термостат 24 В	0 = ВЫКЛ 1 = вкл		не настраивается
D.17	Регулирование температуры в системе отопления: регулирование температуры в подающей или обратной линии	выкл = регулирование температуры в подающей линии вкл = регулирование температуры в обратной линии	Выкл	
D.18	Режим работы насоса	1 = работа насоса по запросу комнатного термостата 3 = автоматический режим (насос работает в тактовом режиме в зависимости от режима работы горелки)	3	
D.20	Макс. расчётное значение горячей воды	50 ... 65 °С Точность настройки: 1 К	60 °С	
D.22	Состояние, запрос нагрева накопителя	0 = нет запроса 1 = запрос		не настраивается
D.23	Состояние, разрешение отопления	0 = нет разрешения 1 = разрешение		не настраивается
D.24	Состояние, манометрический выключатель или реле температуры отходящих газов	0 = манометрический выключатель или реле температуры отходящих газов разомкнуты 1 = манометрический выключатель или реле температуры отходящих газов замкнуты		не настраивается
D.25	Состояние, нагрев накопителя	0 = нагрев накопителя выключен 1 = нагрев накопителя включён		не настраивается

Приложение

Код	Параметр	Значения или пояснения	Заводские настройки	Собственные настройки
D.27	Einstellung, функция реле много-функционального модуля 1	Варианты настройки от 1 до 10 1 = циркуляционный насос 2 = внешний насос системы отопления 3 = насос загрузки накопителя 4 = клапан отходящих газов 5 = внешний газовый клапан 6 = внешняя ошибка 7 = насос гелиоустановки 8 = дистанционное управление 9 = насос с функцией защиты от легионелл 10 = клапан для гелиоустановки	1	
D.28	Настройка, функция реле много-функционального модуля 2	Варианты настройки от 1 до 10 1 = циркуляционный насос 2 = внешний насос системы отопления 3 = насос загрузки накопителя 4 = клапан отходящих газов 5 = внешний газовый клапан 6 = внешняя ошибка 7 = насос гелиоустановки 8 = дистанционное управление 9 = насос с функцией защиты от легионелл 10 = клапан для гелиоустановки	2	
D.35	Состояние, расчётное значение положения 3-ходового клапана	0 = положение центрального отопления 40 = среднее положение 100 = положение для горячей воды		не настраивается
D.36	Состояние, подающая линия горячей воды	Индикация на дисплее: "--"		не настраивается
D.39	Состояние, температура в накопителе	в °C		не настраивается
D.40	Состояние, значение температуры в подающей линии	в °C		не настраивается
D.41	Состояние, значение температуры в обратной линии	Индикация на дисплее: "--"		не настраивается
D.43	Настройка, значение крутизны отопительных кривых	0,2 ... 4 Точность настройки: 0,1	1,2	
D.45	Настройка, базовое значение отопительных кривых (расчётная температура помещения в зависимости от температуры наружного воздуха)	15 ... 30 Точность настройки: 1 °C	20	
D.47	Состояние, значение температуры наружного воздуха	в °C		не настраивается
D.62	Настройка, подающая линия днём/ночью	0 ... 30 Точность настройки: 1 °C	0	
D.64	Состояние, среднее время розжига	Точность индикации: 0,1 с		не настраивается
D.65	Состояние, максимальное время розжига	Точность индикации: 0,1 с		не настраивается
D.67	Состояние, оставшееся время блокировки горелки	Точность индикации: 1 мин		не настраивается
D.68	Состояние, число неудачных розжигов при первой попытке	Точность индикации: 1		не настраивается
D.69	Состояние, число неудачных розжигов при второй попытке	Точность индикации: 1		не настраивается

Код	Параметр	Значения или пояснения	Заводские настройки	Собственные настройки
D.70	Положение переключающего клапана (не влияет на отопительный аппарат)	0 = нормальный режим 1 = среднее положение 2 = положение постоянного центрального отопления	0	
D.71	Настройка, максимальное номинальное значение температуры в подающей линии для центрального отопления	Минимальная температура в подающей линии центрального отопления до Максимальная температура в подающей линии центрального отопления	75 °C	
D.77	Настройка, частичная нагрузка при приготовлении горячей воды для режима ГВС	Диапазон настройки: в зависимости от аппарата	Максимальный уровень	
D.80	Время работы в режиме отопления	0 ... 65 535 Точность индикации: 1 час		
D.81	Время работы в режиме приготовления горячей воды	0 ... 65 535 Точность индикации: 1 час		
D.82	Число запусков в режиме отопления	0 ... 65 535 Индикация "100" соответствует 10 000 запусков.		
D.83	Число запусков горелки в режиме приготовления горячей воды	0 ... 65 535 Индикация "100" соответствует 10 000 запусков.		
D.85	Настройка, минимальная мощность изделия	Диапазон настройки: в зависимости от аппарата	Самая низкая мощность	
D.90	Состояние, распознан цифровой регулятор (если с отопительным аппаратом соединён контроллер eBus)	0 = да 1 = нет		не настраивается
D.93	Настройка, код аппарата	Диапазон регулировки: 0 ... 99	1 = 20KLOM/KLZ 2 = 30KLOM/KLZ 3 = 40KLOM/KLZ 4 = 50KLOM/KLZ	
D.94	Сброс списка кодов ошибок	Вкл, Выкл	Выкл	
D.95	Состояние, версия программы			не настраивается
D.96	Сброс всех настраиваемых параметров на значения заводской настройки	Вкл, Выкл	Выкл	
D.123	Время последнего нагрева накопителя	0 ... 255 мин		не настраивается

В Коды ошибок

Код	Значение	Сброс кода ошибки
F.00	Измерение температуры в подающей линии прервано (датчик NTC)	Автоматически, если причина устранена
F.03	Измерение температуры в накопителе прервано (датчик NTC)	Датчик NTC подключен: Автоматически, если причина устранена Датчик NTC не подключен: Нажмите клавишу снятия сбоя не более пяти раз.
F.10	Короткое замыкание датчика NTC для измерения температуры в подающей линии	Автоматически, если причина устранена

Приложение

Код	Значение	Сброс кода ошибки
F.13	Короткое замыкание датчика NTC для измерения температуры в накопителе	Датчик NTC подключен: Автоматически, если причина устранена Датчик NTC не подключен: Нажмите клавишу снятия сбоя не более пяти раз.
F.20	Сработал предохранительный ограничитель температуры	Нажмите клавишу снятия сбоя.
F.26	Регулирующая катушка для регулирования количества газа не подключена	Автоматически, если причина устранена
F.27	Неправильное значение ионизации при включенной газовой арматуре	Нажмите клавишу снятия сбоя.
F.28	Без розжига при первом запуске	Нажмите клавишу снятия сбоя.
F.29	Срыв пламени во время активности горелки	Нажмите клавишу снятия сбоя.
F.36	Неполадка в системе воздуховодов/дымоходов	Сброс неполадки выполняется автоматически через 20 минут, если причина была устранена (до трех попыток). Или: Нажмите клавишу снятия сбоя. Или: Выключите изделие и включите его снова.
F.42	Ошибка: кодирующий резистор	Нажмите клавишу снятия сбоя. Или: Выключите изделие и включите его снова.
F.49	Низкое напряжение на регуляторе eBUS (перегрузка или неправильная полярность)	Нажмите клавишу снятия сбоя. Или: Выключите изделие и включите его снова.
F.62	Ошибка арматуры безопасности	Нажмите клавишу снятия сбоя. Или: Выключите изделие и включите его снова.
F.63	Ошибка EEPROM	Автоматически, если причина устранена
F.64	Ошибка ADC	Нажмите клавишу снятия сбоя. Или: Выключите изделие и включите его снова.
F.67	Ошибка устройства контроля наличия пламени	Нажмите клавишу снятия сбоя. Или: Выключите изделие и включите его снова.
F.70	Действительный код аппарата отсутствует	Автоматически, если причина устранена
F.73	Гидравлический прессостат не подключен или короткое замыкание на корпусе	Автоматически, если причина устранена
F.74	Гидравлический прессостат, короткое замыкание на магистрали 5 В	Автоматически, если причина устранена

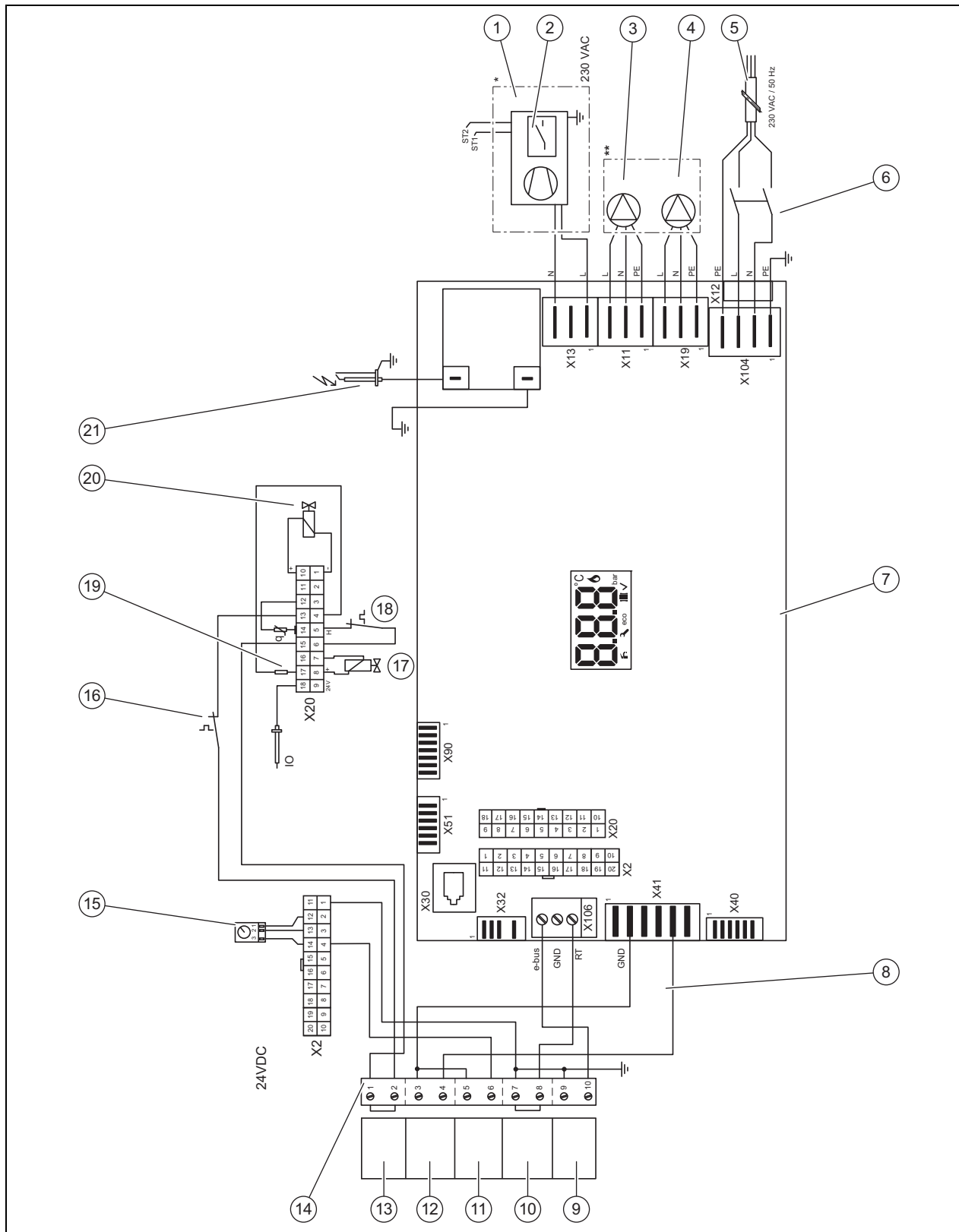
С Устранение неполадок

Проблема	Возможная причина	Действие по устранению
Горячая вода отсутствует, система отопления остается холодной; изделие не запускается	Перекрыт газовый запорный кран	Откройте газовый запорный кран, имеющийся в здании.
	Отключено электроснабжение здания	Включите электропитание со стороны здания.
	Выключен главный выключатель	Включите главный выключатель.
	Настроена слишком низкая температура в подающей линии системы отопления или температура горячей воды	Настройте желаемую температуру подающей линии системы отопления. Настройте желаемую температуру горячей воды.
	Давление наполнения системы отопления недостаточное	Долейте воду.
	Воздух в системе отопления	Удалите воздух из радиаторов. Если проблема сохраняется, обратитесь к специалисту.

Проблема	Возможная причина	Действие по устранению
Горячая вода отсутствует, система отопления остается холодной; изделие не запускается	Сбой при розжиге Отображаемый код ошибки: F.28	Нажмите клавишу снятия сбоя. Если проблема сохраняется после третьей попытки снятия сбоя, обратитесь к специалисту.
Отопление не работает (приготовление горячей воды – в порядке)	Отсутствие запроса теплоты от регулятора	Проверьте временную программу регулятора. При необходимости откорректируйте временную программу. Проверьте температуру помещения. Откорректируйте расчётное значение температуры помещения. (→ руководство по эксплуатации регулятора)
	Настроена слишком низкая температура в подающей линии системы отопления или температура горячей воды	Настройте желаемую температуру подающей линии системы отопления.
	Воздух в системе отопления	Удалите воздух из радиаторов. Если проблема возникает повторно, обратитесь к специалисту.
Нет горячей воды (режим отопления – в порядке)	Настроена слишком низкая температура горячей воды	Настройте желаемую температуру горячей воды.
Следы воды под изделием или рядом с ним	Негерметичность в системе или изделии	Перекройте подачу холодной воды к изделию. Известите специалиста.
Изделие выключилось (из-за неполадки)	Сработал предохранительный ограничитель температуры Отображаемый код ошибки: F.20	Разблокируйте предохранительный ограничитель температуры. Если проблема возникает повторно, обратитесь к специалисту.
	Сработал датчик отходящих газов. Отображаемый код ошибки: F.36	Нажмите клавишу снятия сбоя. Если неполадка сохраняется, обратитесь к специалисту.

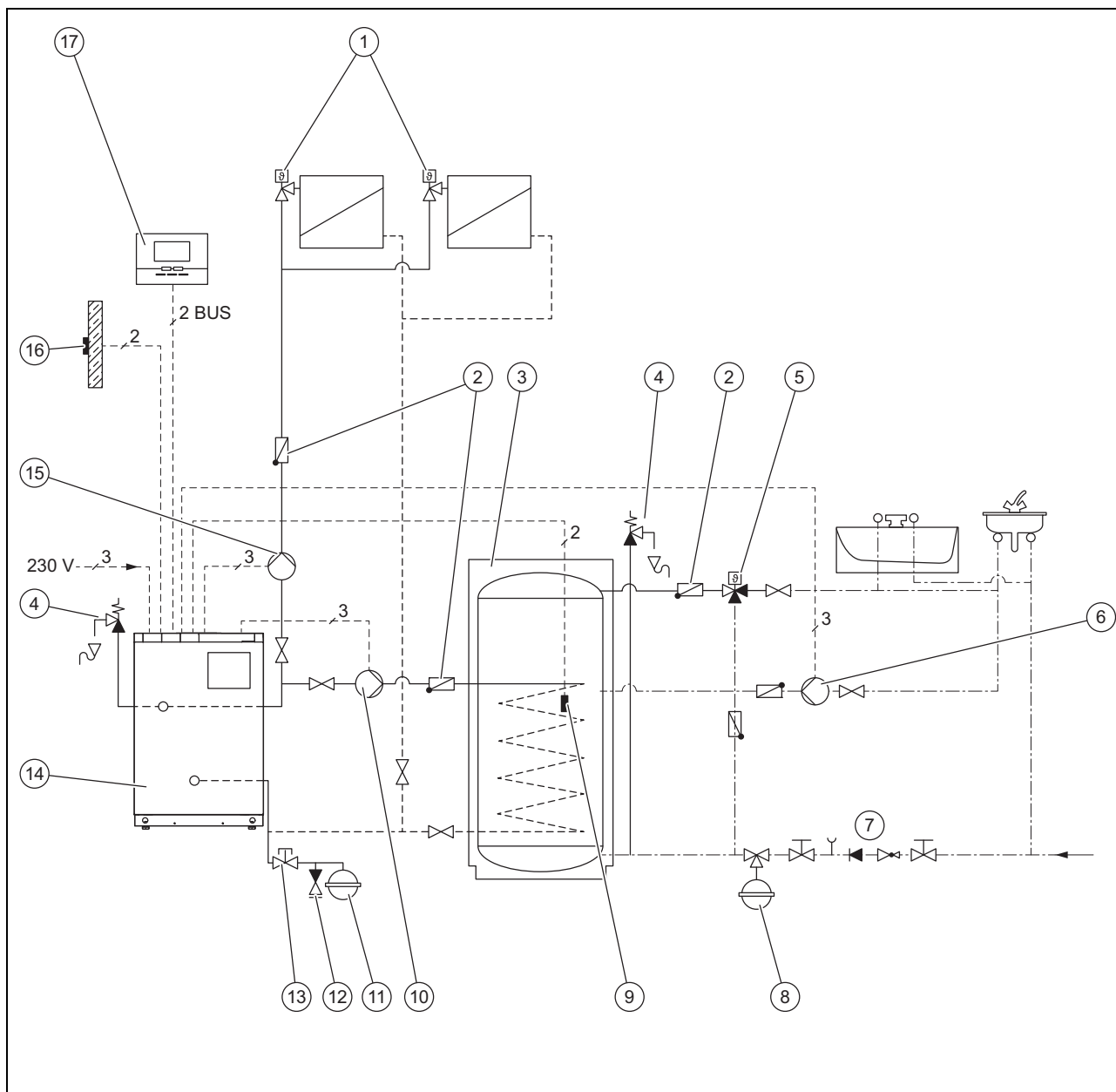
D Схемы электрических соединений

D.1 Схема электрических соединений



- | | | | |
|---|---|----|--------------------------------------|
| 1 | Адаптер вентилятора (принадлежности) | 6 | Сетевой выключатель |
| 2 | Манометрический выключатель | 7 | Блок управления накопителем |
| 3 | Насос загрузки накопителя | 8 | Датчик температуры наружного воздуха |
| 4 | Насос системы отопления | 9 | Регулятор eBUS |
| 5 | Кабель подключения к электрической сети | 10 | Комнатный термостат |

D.3 Схема соединений накопителя с насосом загрузки накопителя



1	Термостатический вентиль	10	Насос загрузки накопителя
2	Обратный вентиль	11	Расширительный бак
3	Накопитель	12	Вентиль для заполнения/вентиль опорожнения
4	Предохранительная арматура	13	Колпачковый вентиль
5	Термостатический смеситель	14	Отопительный аппарат
6	Циркуляционный насос	15	Насос системы отопления
7	Группа безопасности холодной воды	16	Датчик температуры наружного воздуха
8	Расширительный бак для горячей воды	17	Регулятор eBUS
9	Датчик температуры накопителя горячей воды		

Е Работы по осмотру и техническому обслуживанию

№	Работы	Периодичность
1	Проверка общего состояния изделия, удаление загрязнений	Ежегодно
2	Проверка горелки на повреждения, удаление загрязнения	Ежегодно
3	Очистка горелки	Ежегодно
4	Очистка теплообменника	Ежегодно
5	Проверка и, при необходимости, исправление давления наполнения системы отопления	Ежегодно
6	Проверка работы изделия (режимы отопления и приготовления горячей воды)	Ежегодно
7	Проверка характера розжига, проверка характера горения	Ежегодно
8	Проверка герметичности газопровода, проверка герметичности водяного (отопительного) контура	Ежегодно
9	Проверка вентиляционных устройств, проверка системы дымоходов	Ежегодно
10	Проверка предохранительного ограничителя температуры	Ежегодно
11	Проверка автомата контроля и управления горением газа	Каждые 2 года
12	Проверка датчика отходящих газов	Каждые 2 года
13	Проверка настройки газового тракта, при необходимости, исправление и протоколирование	Ежегодно
14	Измерение потерь тепла с отходящими газами, измерение содержания CO	Ежегодно
15	При наличии: проверка и при необходимости перенастройка внешнего регулятора	Каждые 2 года
16	Техническое обслуживание накопителя горячей воды (если имеется)	Каждые 5 лет
17	Протоколирование выполненных работ и результатов измерений	Ежегодно

Ф Технические характеристики

Технические характеристики – Общая информация

	20KLOM17	30KLOM17	40KLOM17	50KLOM17
Высота	880 мм	880 мм	880 мм	880 мм
Ширина	335 мм	420 мм	505 мм	590 мм
Глубина	600 мм	600 мм	600 мм	620 мм
Вес	90 кг	110 кг	130 кг	150 кг
Подключение, отопительный контур	1"	1"	1"	1"
Подключение, газ	3/4"	3/4"	3/4"	3/4"
Подключение, отходящие газы	130 мм	130 мм	150 мм	180 мм
Допустимые типы монтажа	B _{11BS} / B ₄₄	B _{11BS} / B ₄₄	B _{11BS} / B ₄₄	B _{11BS} / B ₄₄
Допустимые типы монтажа при использовании адаптера вентилятора	B ₄₄	B ₄₄	B ₄₄	B ₄₄
Разрешенные категории аппарата	II _{2H3P}	II _{2H3P}	II _{2H3P}	II _{2H3P}
Допустимые виды газа	G20 / G31	G20 / G31	G20 / G31	G20 / G31
Розжиг	электронный	электронный	электронный	электронный
Потребление газа при ном. мощности G20, макс.	2,0 м³/ч	3,15 м³/ч	4,1 м³/ч	5,2 м³/ч
Потребление газа при ном. мощности G31, макс.	1,6 кг/ч	2,0 кг/ч	3,3 кг/ч	–
Температура отходящих газов	95 ... 122 °C	95 ... 126 °C	95 ... 141 °C	95 ... 130 °C

Приложение

	20KLOM17	30KLOM17	40KLOM17	50KLOM17
Массовый поток отходящих газов	15,6 г/с	21,3 г/с	28 г/с	38,2 г/с
Уровень шума (в 1 м от отопительного аппарата, на высоте 1,5 м)	≤ 55 дБ	≤ 55 дБ	≤ 55 дБ	≤ 55 дБ

Технические характеристики – мощность/нагрузка

	20KLOM17	30KLOM17	40KLOM17	50KLOM17
Номинальный КПД, G20	90 ... 92 %	90 ... 92 %	90 ... 92 %	90 ... 92 %
Номинальный КПД, G31	89 ... 91 %	89 ... 91 %	89 ... 91 %	89 ... 91 %
Мощность загрузки накопителя	17 кВт	26 кВт	35 кВт	44,5 кВт
Давление газа на входе, G20	20 мбар	20 мбар	20 мбар	20 мбар
Давление газа на входе, G31	37 мбар	37 мбар	37 мбар	37 мбар
Сопло горелки, G20	2,65 мм	2,65 мм	2,65 мм	2,65 мм
Сопло горелки, G31	1,7 мм	1,7 мм	1,7 мм	1,7 мм
Давление на горелке, G20	10,7 мбар	12,2 мбар	11,7 мбар	12,3 мбар
Давление на горелке, G31	21,5 мбар	23,5 мбар	23 мбар	23 мбар
Класс NOx	2	2	2	2
Выбросы CO	5 мг/л	6 мг/л	8 мг/л	7 мг/л
Тепловая нагрузка G20, макс.	18,5 кВт	28,5 кВт	38,5 кВт	49 кВт
Тепловая нагрузка G31, макс.	17,5 кВт	26,5 кВт	36,4 кВт	46,6 кВт
Тепловая нагрузка G20, мин.	13 кВт	20 кВт	27 кВт	34,2 кВт
Тепловая нагрузка G31, мин.	12,2 кВт	18,5 кВт	25,4 кВт	32 кВт
Теплопроизводительность G20, макс.	17 кВт	26 кВт	35 кВт	44,5 кВт
Теплопроизводительность G31, макс.	16 кВт	24,5 кВт	33 кВт	42 кВт
Теплопроизводительность G20, мин.	11,9 кВт	18,2 кВт	24,5 кВт	31 кВт
Теплопроизводительность G31, мин.	11,2 кВт	17,2 кВт	23 кВт	29 кВт
Мин. необходимая стабильная тяга в дымовой трубе	2 Па	2 Па	2 Па	2 Па

Технические характеристики - отопление

	20KLOM17	30KLOM17	40KLOM17	50KLOM17
Температура в подающей линии, диапазон настройки	45 ... 85 °C	45 ... 85 °C	45 ... 85 °C	45 ... 85 °C
Максимальное рабочее давление	3 бар	3 бар	3 бар	3 бар
рекомендуемое рабочее давление	1 ... 2 бар	1 ... 2 бар	1 ... 2 бар	1 ... 2 бар
Ёмкость котла	9,1 л	11,6 л	14,1 л	16,6 л

Технические характеристики - электрика

	20KLOM17	30KLOM17	40KLOM17	50KLOM17
Напряжение питания	230 В / 50 Гц	230 В / 50 Гц	230 В / 50 Гц	230 В / 50 Гц
Потребляемая электрическая мощность, макс.	15 Вт	15 Вт	15 Вт	15 Вт
Тип защиты	IP 20	IP 20	IP 20	IP 20
Встроенный предохранитель (инерционный)	2 А	2 А	2 А	2 А
Эл.ток	0,1 А	0,1 А	0,1 А	0,1 А

Издатель/изготовитель**Protherm Production, s.r.o.**

Jurkovičova 45 – Skalica – 90901

Tel. 034 696 61 01 – Fax 034 696 61 11

Zákaznícka linka 034 696 61 66

www.protherm.sk**Поставщик****Protherm в России и Республике Казахстан**

123423 г. Москва

строение 1 – ул. Народного Ополчения 34

Тел. 74 95 788 45 44 (многоканальный) – Тел. 74 95 788 45 58

Факс 74 95 788 45 65

info@protherm.ru – www.protherm.ru**Вайлант Груп Рус**

050057 г. Алматы

6й этаж (БЦ Almaty Towers) – ул. Байзакова, д.280

Тел 727 332 33 33

© Данные руководства или их части охраняются авторским правом и могут копироваться или распространяться только с письменного согласия изготовителя.

**Всегда на Вашей стороне**

0020217154_00 - 06.11.2015 09:27:52