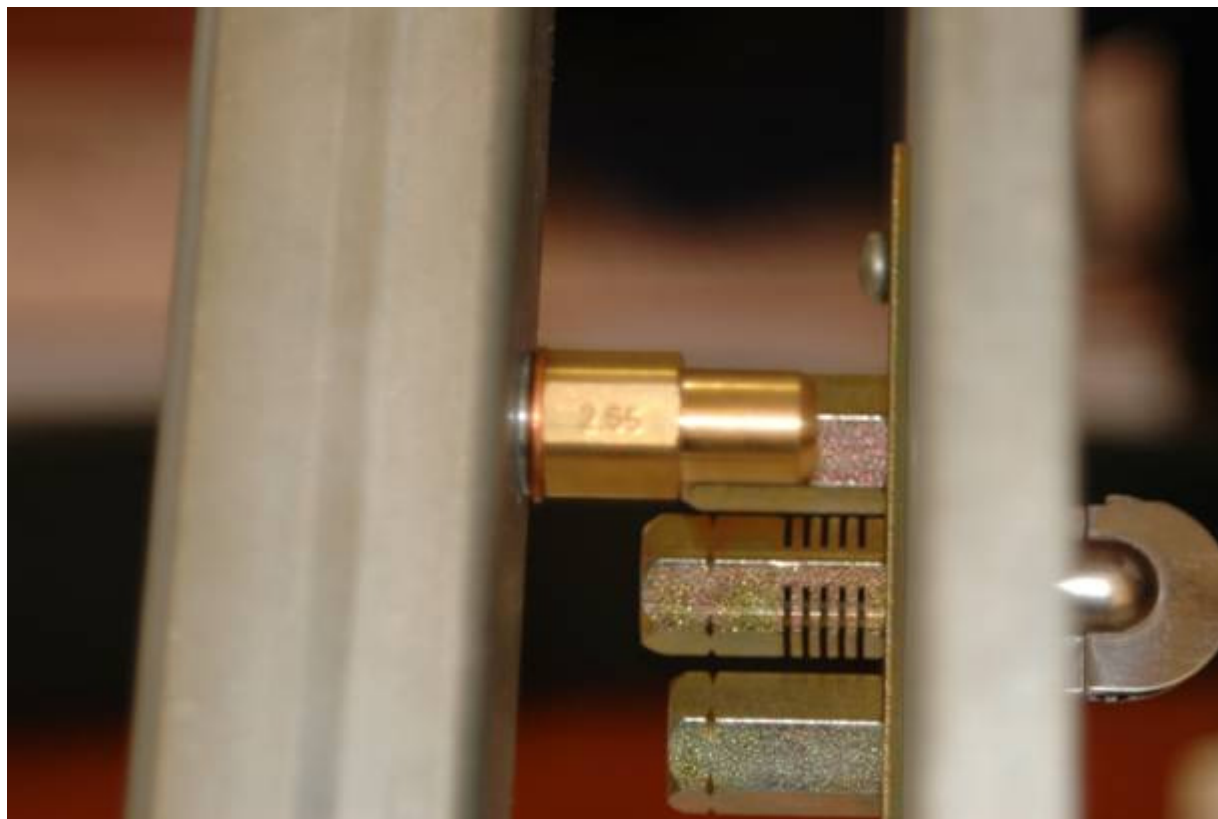




**Перевод котлов  
PLO и KLO версии15  
на пропан**

## Последовательность работы

1. Из котла снимите горелку
2. Снимите тепловую изоляцию из горелки и снимите трубчатые горелки
3. Снимите форсунки 2,65 мм



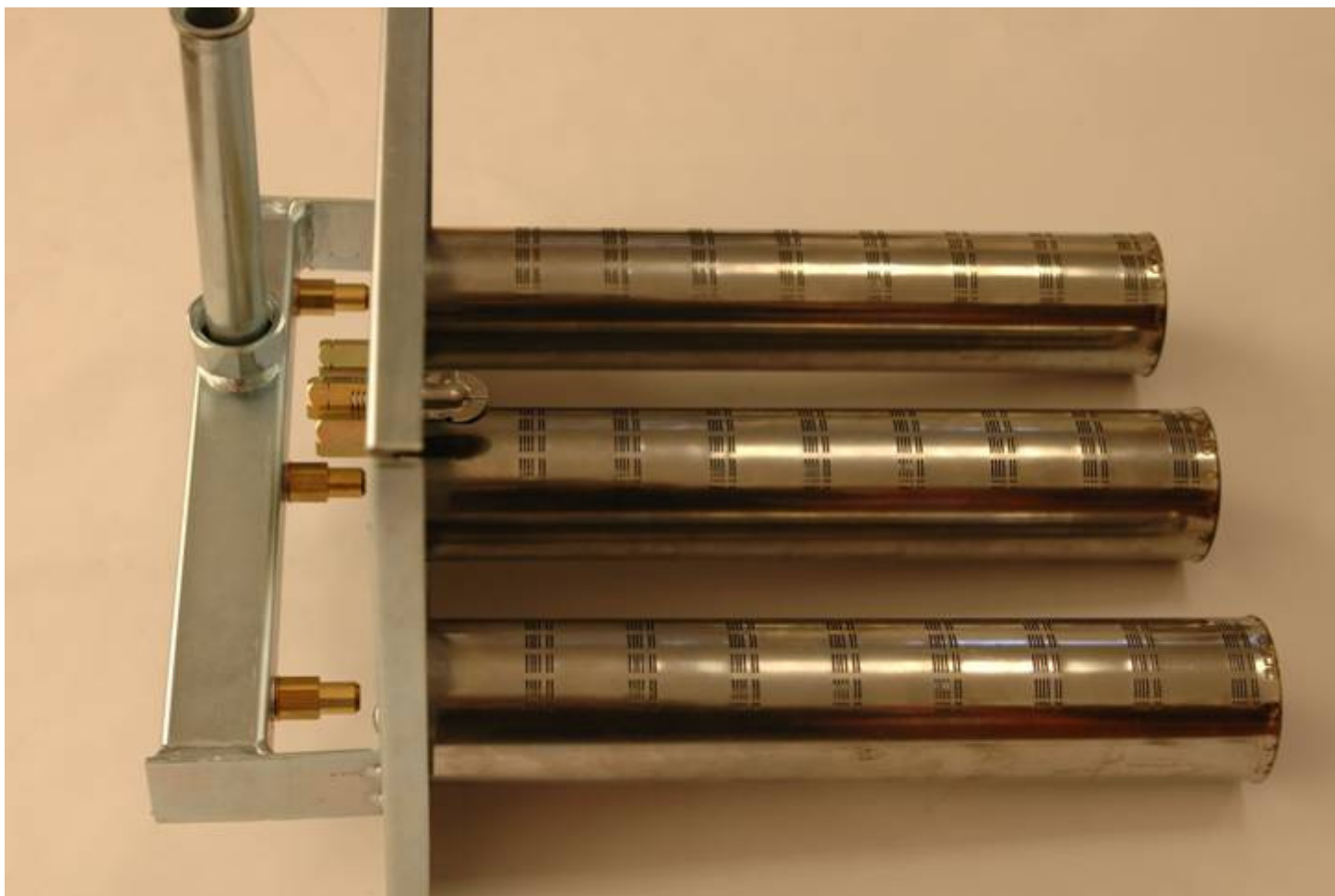
## Последовательность работы

4. Поставьте новые форсунки 1,70mm ном.заказа 0020027525 с прокладками из меди ном.заказа 0020035252



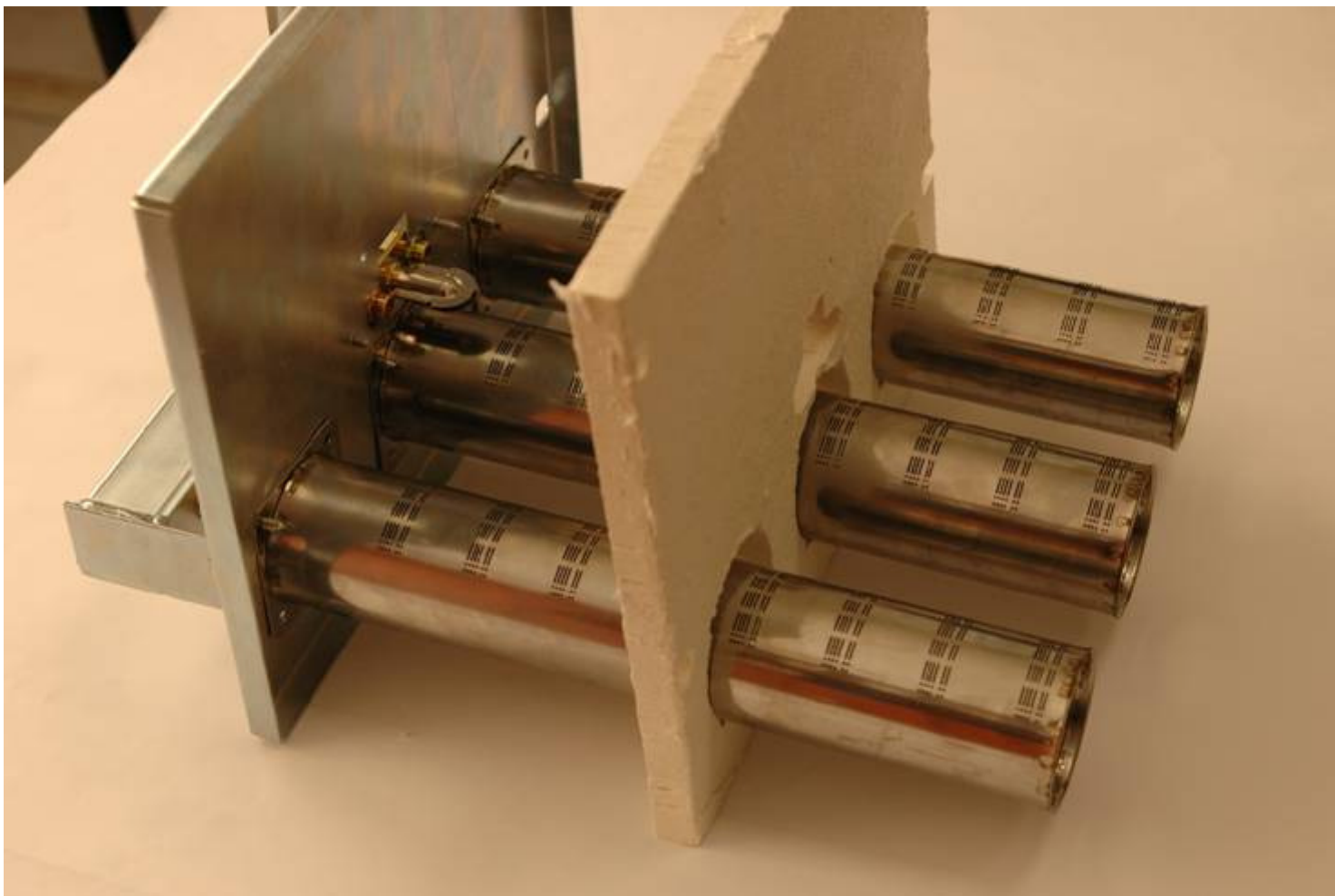
## Последовательность работы

5. Поставьте новые трубчатые горелки (номер заказа 0020025292)



## Последовательность работы

6. Поставьте тепловую изоляцию



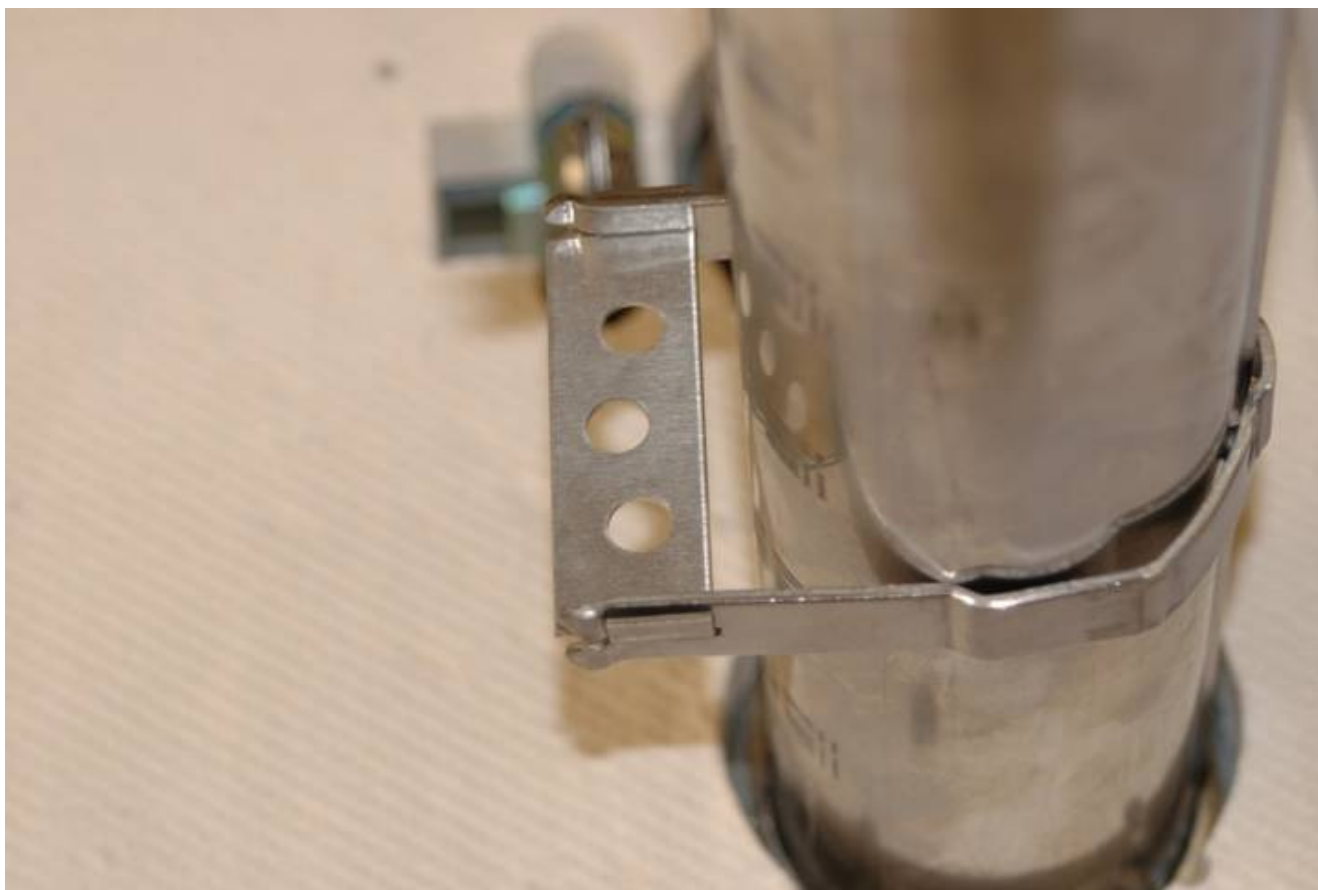
## Последовательность работы

7. На горелки поставьте снизу держатели стержней вида „U“ ном.зак. 0020027527



## Последовательность работы

8. В держатель стержней „U“ ближе к тепл.изоляции поставьте держатель ном.зак. 0020027526





## Последовательность работы

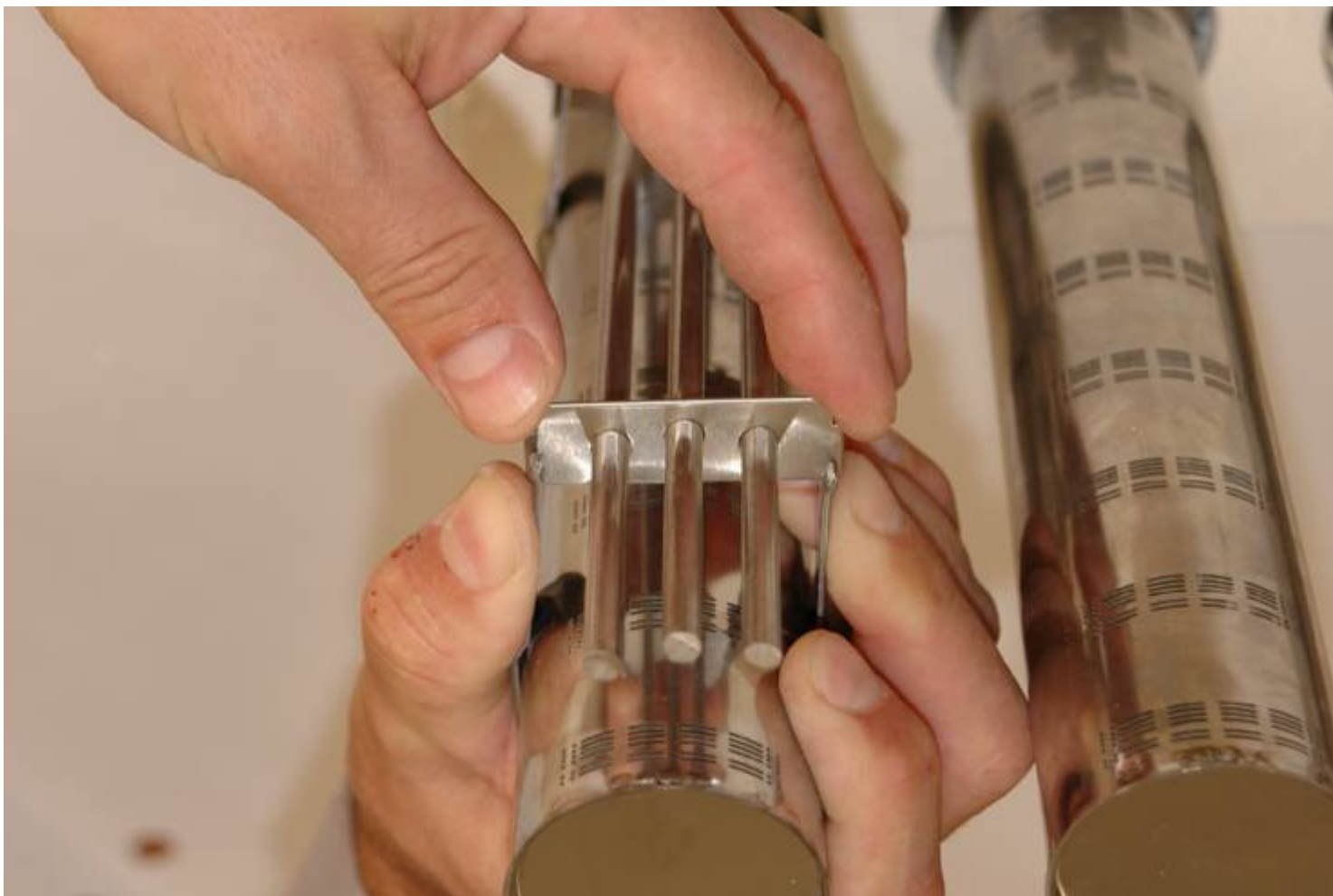
9. В держатель поставьте стержни ном.зак. 0020025237 в месте с следующим держателем





## Последовательность работы

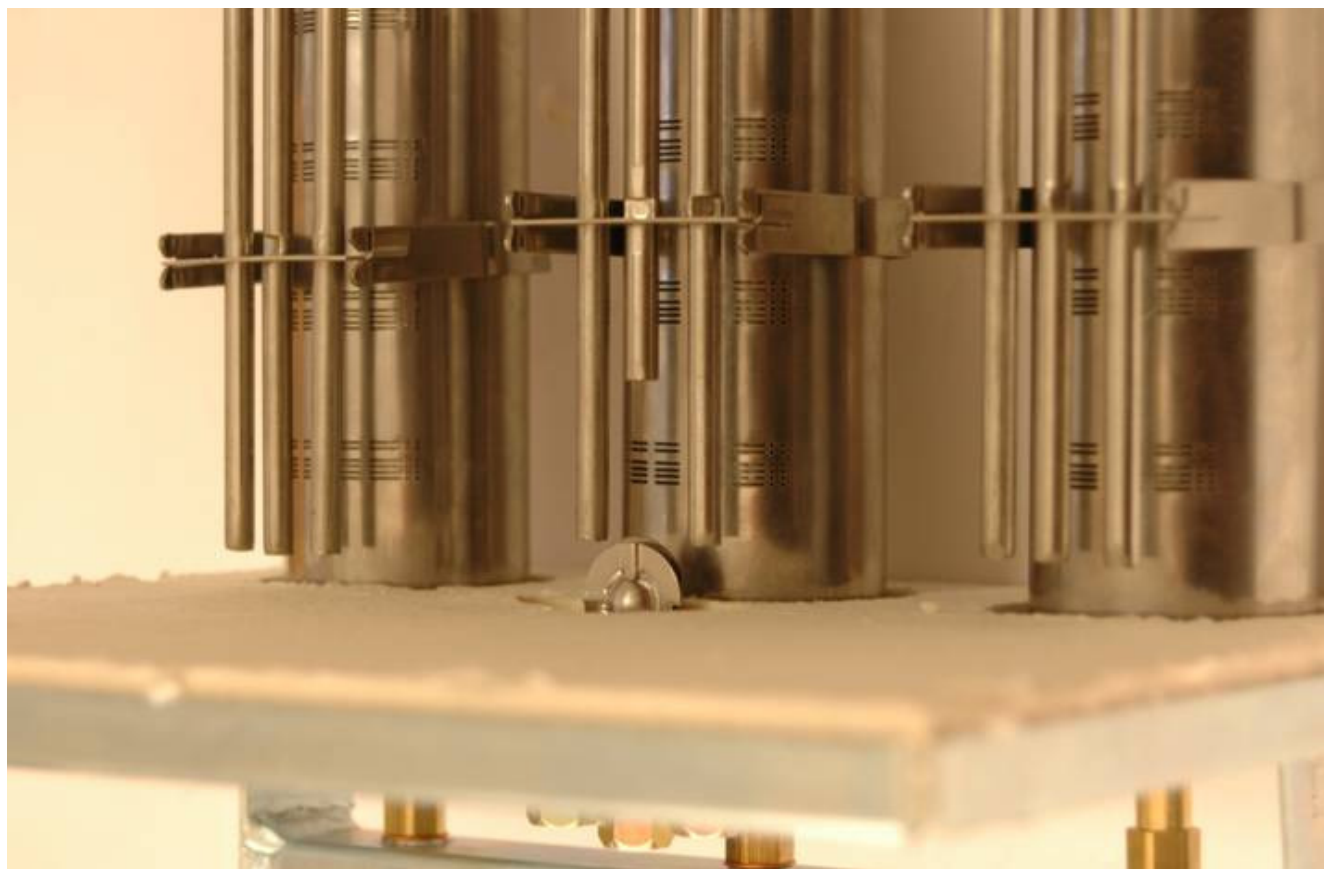
10. Поставьте следующий держатель в держатель вида „U“ .



## Последовательность работы

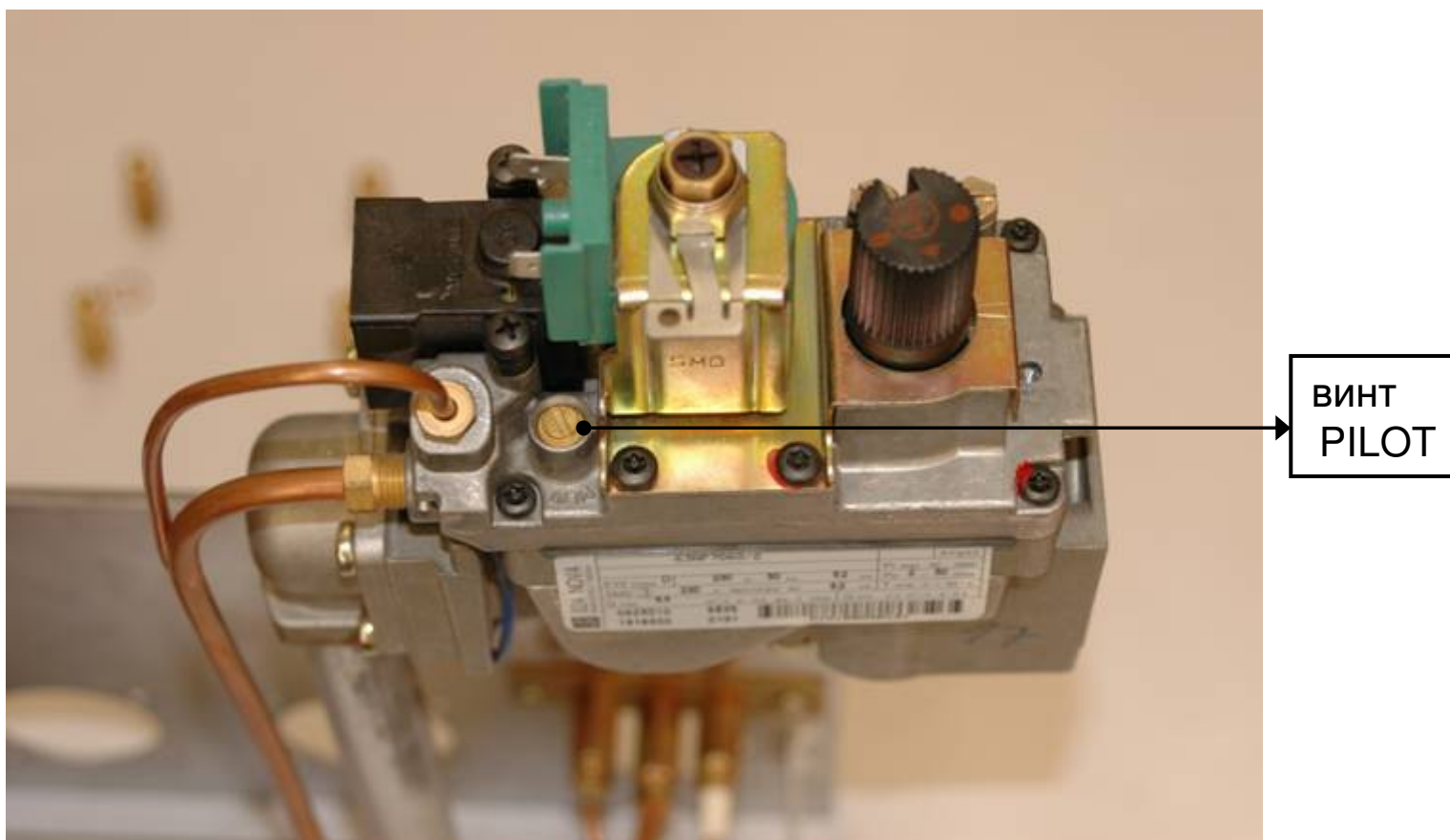
11. Так смонтируем все трубочные горелки –

Важно: У котлов PLO против запальной горелке и у котлов KLO напротив электродов розжига надо поставить укороченный стержень  
н.з.0020027612



## Последовательность работы

12. После монтажа горелки в котёл у котлов PLO надо настроить количество газа на запальную горелку с помощью винта PILOT на газовом клапане так, что бы термopара была целиком в конце пламени



## Последовательность работы

13. При работе котла надо настроить газовый клапан на следующие параметры :

Давление газа на входе - пропан

**300 мм** водного столба

Давление при макс.мощности **Pmax** – (переключатель мощности в положении два пламени)

**270 мм** водного столба

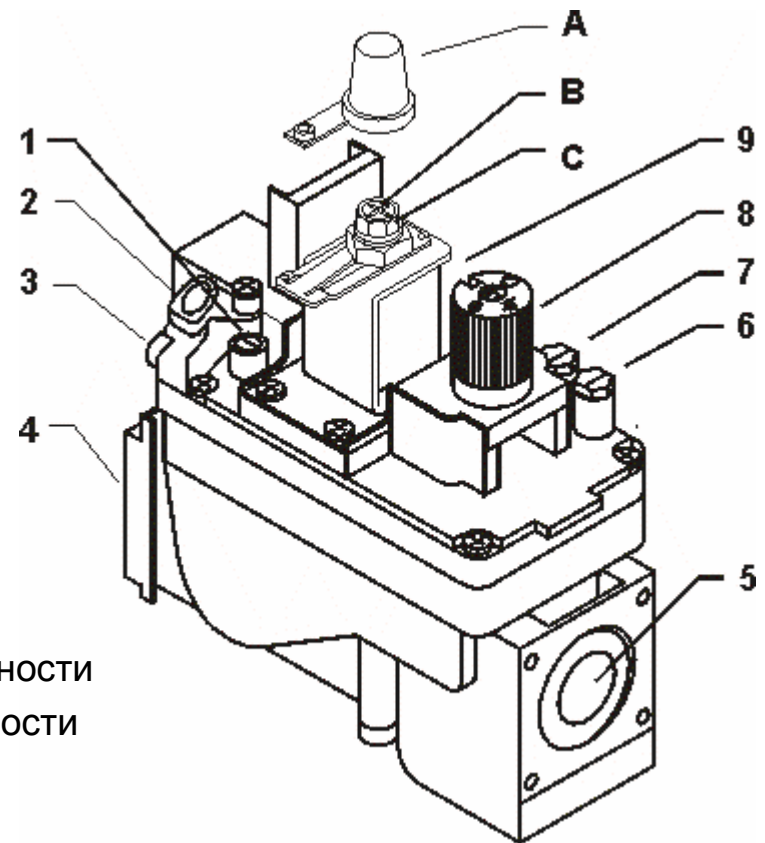
Давление при миним.мощности **Pmin** (кроме 60PLO, KLO) – (переключатель мощности в положении одно пламя)

**130 мм** водного столба

## Описание газ.клапана SIT 824 Nova

- 1 – Винт PILOT настройки факела розжига
- 2 – Подключение термопары
- 3 – Выход газа для факела розжига
- 4 – Выход газа в горелку
- 5 – Вход газа
- 6 – Точка измерения давления газа на входе
- 7 – Точка измерения давления газа на выходе
- 8 – Кнопка управления газ. клапаном
- 9 – Катушка модулятора

- A – Пластмассовое покрытие элементов настройки
- B – Винт для настройки давления газа при миним. мощности
- C – Гайка для настройки давления газа при макс. мощности



## Настройка газ.клапана SIT 824 Nova

- Подключите манометр в точку измерения (7) на газ.клапане
- Снимите пластмассовое покрытие над элементом настройки на модуляторе газ.клапана

### Настройка давления газа при макс. мощности

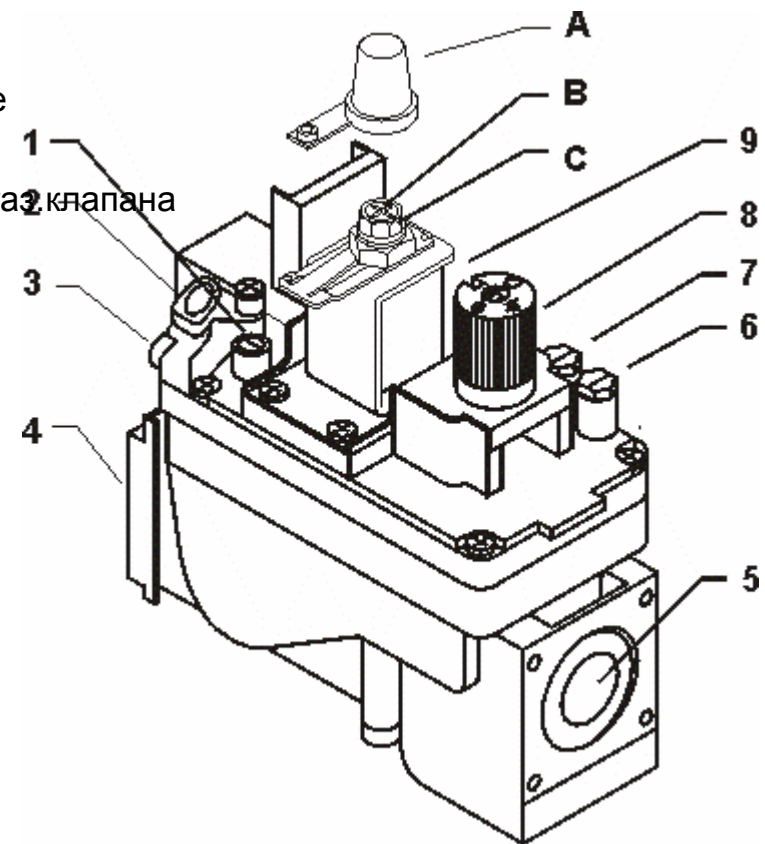
- Включите котёл в работу и переключатель мощности поставьте в положение макс.мощность – два пламени
- Настройте давление газа с помощью гайки (С) на модуляторе газ.клапана

### Настройка давления газа при миним. мощности

- переключатель мощности поставьте в положение миним.мощность – одно пламя
- Настройте давление газа с помощью внутреннего винта (В) , который находится в середине гайки (С).

### Контроль

- проконтролируйте давление газа при макс.мощности
- проконтролируйте давление газа при миним.мощности
- обратно поставьте пластмассовое покрытие модулятора
- отключите манометр и проконтролируйте герметичность точки измерения



## Настройка газ.клапана SIT 820 Nova

- Подключите манометр в точку измерения (7) на газ.клапане
- Снимите алюминиевое покрытие (10) винта настройки газ.клапана

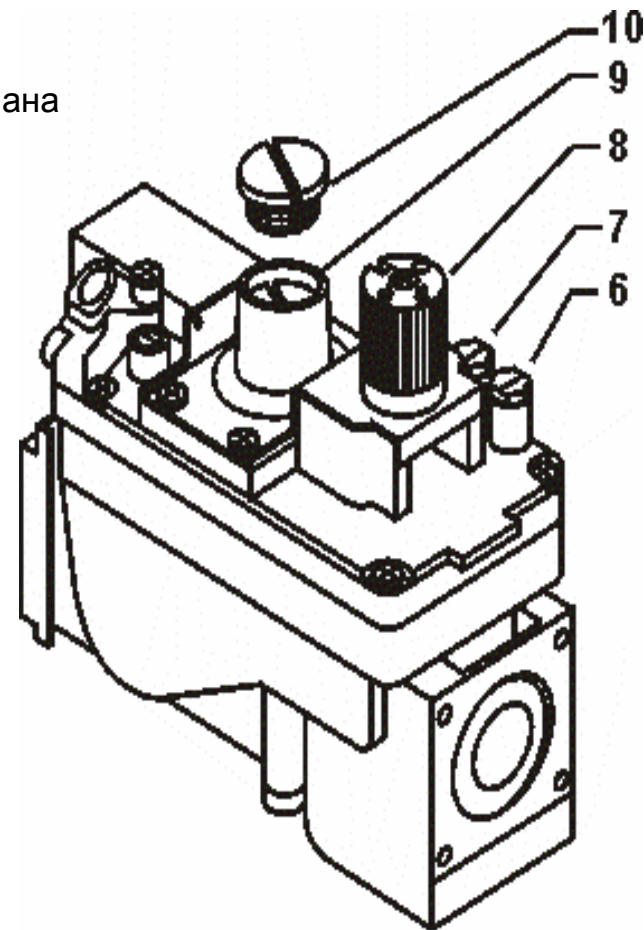
### Настройка давления газа при макс. мощности

- Включите котёл в работу
- Настройте давление газа помощью пластмассового винта (9) на газ.клапане

### Контроль

- проконтролируйте давление газа при макс. мощности
- обратно поставьте алюмин.покрытие винта настройки
- отключите манометр и проконтролируйте герметичность точки измерения

- 6 – Точка измерения давления газа на входе  
 7 – Точка измерения давления газа на выходе  
 8 – Кнопка управления газ. клапана  
 9 – Пластмассовый винт для настройки давления газа при макс.мощности  
 10 – алюмин. покрытие винта настройки





## Настройка газ.клапана SIT 843 Sigma

- Подключите манометр в точку измерения **(b)** на газ.клапане
- Снимите пластмассовое покрытие элемента настройки на модуляторе газ.клапана

### Настройка давления газа при макс. мощности

- Включите котёл в работу и переключатель мощности поставьте в положение макс.мощность – два пламени
- Настройте давление газа помощью гайки **(1)** на модуляторе газ.клапана

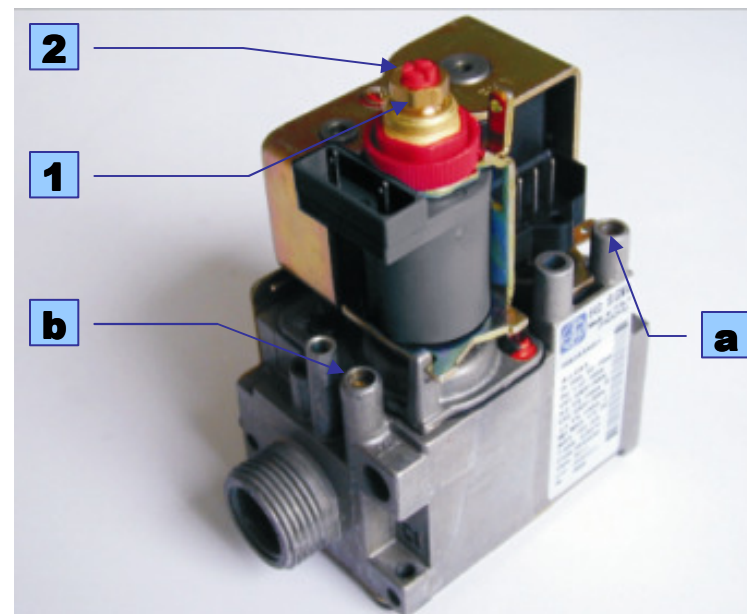
### Настройка давления газа при миним. мощности

- переключатель мощности поставьте в положение миним.мощность – одно пламя
- Настройте давление газа с помощью внутреннего винта **(2)**, который находится в середине гайки **(1)**.

### Контроль

- проконтролируйте давление газа при макс. мощности
- проконтролируйте давление газа при миним. мощности
- обратно поставьте пластмассовое покрытие модулятора
- отключите манометр и проконтролируйте герметичность точки измерения

*1 – латунная гайка для настройки максимума  
 2 – пластмассовый винт для настройки минимума  
 a – точка измерения входного давления газа  
 b - точка измерения выходного давления газа*



## Настройка газ.клапана SIT 840 Sigma

- Подключите манометр в точку измерения **(b)** на газ.клапане
- Снимите алюминиевое покрытие **(1)** винта настройки газ.клапана

### Настройка давления газа при макс. мощности

- Включите котёл в работу
- Настройте давление газа помощью пластмассового винта **(2)** на газ.клапане

### Контроль

- проконтролируйте давление газа при макс. мощности
- обратно поставьте алюмин.покрытие винта настройки
- отключите манометр и проконтролируйте герметичность точки измерения

*1 – Алюмин. покрытие винта настройки  
 2 – пластмассовый винт для настройки максимума  
 a – точка измерения входного давления газа  
 b - точка измерения выходного давления газа*

