



## Стационарные напольные котлы



## Чугунные котлы „МЕДВЕДЬ“

- 20, (30, 40, 50, 60) KLO
- 20, (30, 40, 50, 60) PLO
- 20, (30, 40) KLZ

## Обозначение напольных котлов

**PROTHERM XX XLX XX**

Вид топлива : **ZP** – природный газ

Нагрев ГВС : **O** – без встроенного нагрева ГВС  
**Z** – встроенный бойлер 90л \ 110л

Теплообменник : **L** – чугунный теплообменник  
**K** – конденсационный котёл

Розжиг газа : **K** – электрической искрой  
**P** – пьезо розжиг  
**T** – котел независимый от эл.питания

Мощность котла : **20** – мощность 17/11,9 кВт

**30** – мощность 26/18,2 кВт

**40** – мощность 35/24,5 кВт

**50** – мощность 44,5/31,2 кВт

**60** – мощность 49,5 кВт

**65** – мощность 65/49 кВт

**85** – мощность 85/59 кВт

**100** – мощность 99/70 кВт

**130** – мощность 130/91 кВт

**150** – мощность 150/105 кВт

## 20 – 60 KLO

- Розжиг газа электрической искрой

## 20 - 60 PLO

- Пьезо розжиг газа



## 20 - 40 KLZ

- Розжиг газа электрической искрой
- Встроенный бойлер 90л



## 20 - 60 KLO Медведь

- Напольный котел с чугунным теплообменником
- Мощность: 17кВт, 26кВт, 35кВт, 44,5кВт, 49,5кВт
- Розжиг газа электрической искрой
- Двухступенная регулировка мощности котлов 20 - 50 KLO (High-Low)
- Возможность подключения бойлера для нагрева ГВ
- Отвод продуктов сгорания в дымоход



# Котел «Медведь» KLO



# Технические параметры

Тип котла		20 KLO	30 KLO	40 KLO	50 KLO	60 KLO
Входная мощность – природный газ	кВт	18,5/13	28,5/20	38,5/27	48/34,3	54,7
– пропан	кВт	17,5/12,2	26,5/18,5	36,5/25,4	46,6/32	53
Мощность – природный газ	кВт	17/11,9	26/18,2	35/24,5	44,5/31,2	49,5
– пропан	кВт	16/11,2	24,5/17,2	33/23	42/29	48
Расход топлива – природный газ	м3/час	2/1,4	3/2,1	4/2,9	5,2/3,6	5,8
– пропан	кг/час	1,6/1	2,4/1,4	3,2/2,2	4,2/2,9	5
КПД – природный газ	%	90 - 92				
– пропан	%	89 - 91				
Форсунки - колич./Ø – природный газ	шт/мм	2/2,65	3/2,65	4/2,65	5/2,65	6/2,65
– пропан	шт/мм	2/1,7	3/1,7	4/1,7	5/1,7	6/1,7
Макс. рабоч.температура ОВ	°С	90				
Макс. давление ОВ	кПа	400				
Емкость теплообменника	л	9,1	11,6	14,1	16,6	19,1
Миним. тяга дымохода	Па	2				
Ø дымохода	мм	130	130	150	180	180
Весовой расход продуктов сгорания	g/s	13,3	19,8	26,6	33,8	41,5
Потеря давления $\Delta t = 20^{\circ}\text{C}$	кПа	0,28	0,42	0,58	0,72	0,88

# Условия монтажа (трубопроводы воды отопления и горячей хозяйственной воды)

## Подключение котла к трубопроводам воды отопления и газа

Присоединительные выводы котла не должны подвергаться нагрузке со стороны труб системы отопления или подвода газа. Это предполагает точное соблюдение размеров окончаний всех подключаемых труб, как по высоте, так и взаимному положению отдельных входов и выходов по отношению друг к другу.

Подключение котла к системе отопления рекомендуется выполнить так, чтобы при ремонте котла можно было бы выпускать отопительную воду только из него.

## Рабочее давление в котле и системе отопления

Система отопления (с проведением замеров на котле) должна быть заполнена хотя бы до гидравлического давления 1 бар (соответствует гидростатической высоте водяного столба 12 м). Рекомендуется поддерживать давление в диапазоне 1,2 - 2 бар.

## Термостатические клапана радиаторов отопления

Можно использовать термостатические клапана радиаторов отопления. Если котёл управляется комнатным регулятором, термостатические клапана не устанавливаются в помещении, в котором находится комнатный регулятор.



# Условия монтажа (трубопроводы воды отопления и горячей хозяйственной воды)

## Чистота системы отопления

Перед установкой нового котла обязательно нужно основательно очистить систему. У старых систем необходимо удалить осевшие на дне радиаторов отопления осадки (самовытягивающие системы).

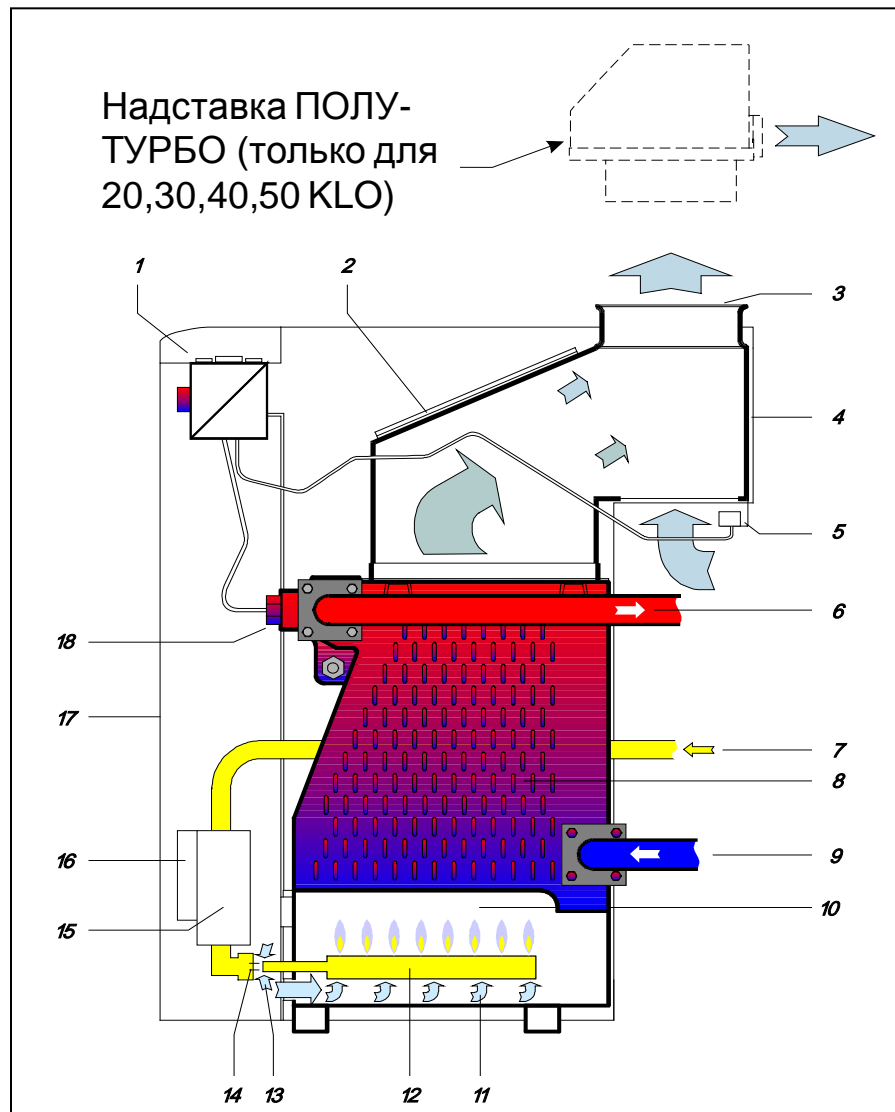
У новых систем необходимо удалить консервирующие материалы, используемые большинством производителей радиаторов отопления. У старых систем рекомендуется использовать так называемые "очистители шлама".

## Использование незамерзающих смесей

Не рекомендуется использовать незамерзающие смеси, учитывая их свойства, не подходящие для эксплуатации котла. Главным образом, речь идёт о снижении теплообмена, большом объёмном расширении, старении, повреждении резиновых деталей. При необходимости разрешается использовать незамерзающую смесь "ALYCOL TERMO" (производитель «Slovnaft», Братислава, дистрибьютор в ЧР: «Slovnaft Moravia», Брно) – по опыту производителя при этом не может дойти к снижению безопасности использования и значительному влиянию на работу котла. Если в конкретных условиях этот способ защиты от замерзания системы отопления реализовать нельзя, то несоответствие функциональным параметрам или возможные неисправности котлов вследствие использования других смесей нельзя решить в рамках гарантии.

# Рабочая схема котла - KLO 20-60

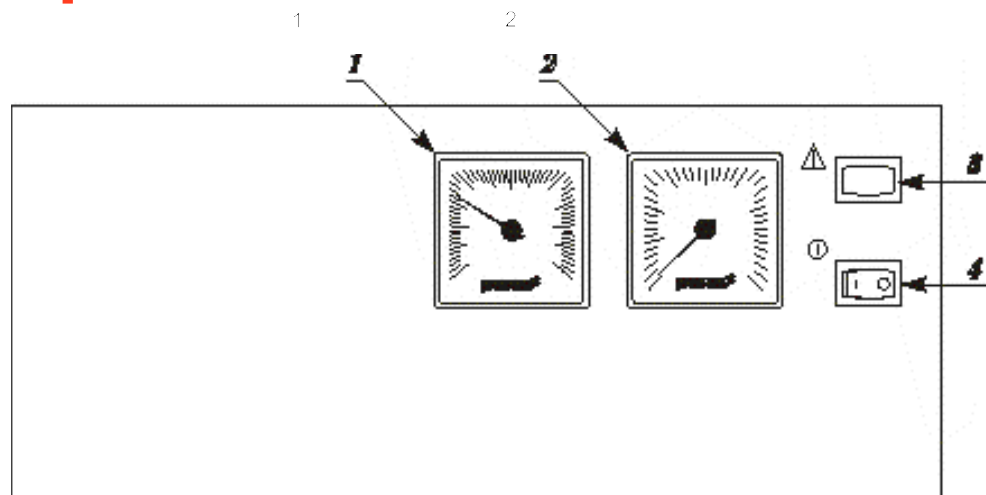
1. Панель управления
2. Отверстие для чистки теплообменника
3. Выход в дымоход
4. Прерыватель тяги
5. Датчик тяги
6. Выход ОВ в систему
7. Вход газа
8. Чугунный теплообменник
9. Вход ОВ из системы
10. Камера сгорания
11. Подача вторичного воздуха
12. Труба горелки
13. Подача первичного воздуха
14. Форсунки
15. Газовый клапан
16. Автоматика розжига
17. Обшивка котла
18. Место подключения датчиков



# Панель управления 20 - 50 КЛО

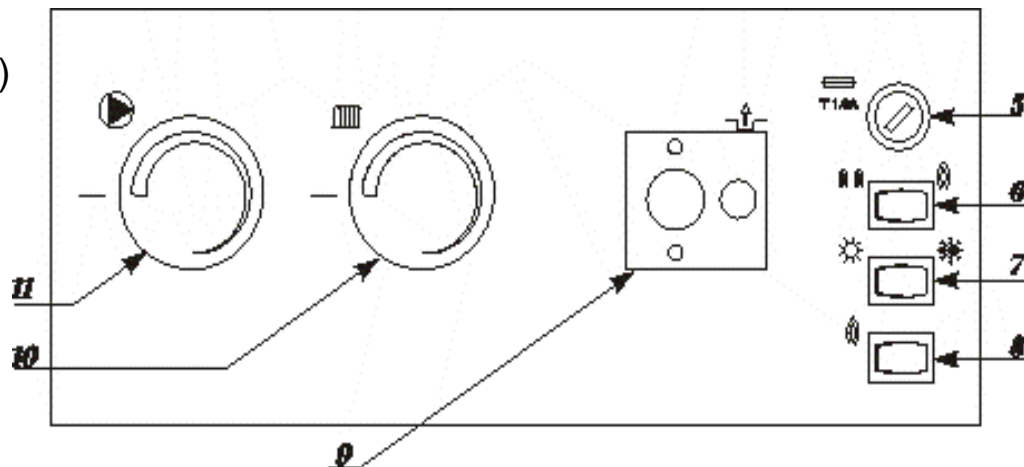
## Горизонтальная часть

- 1 – термометр ОВ
- 2 – манометр ОВ
- 3 – красная сигнальная лампочка аварии
- 4 – главный выключатель



## Вертикальная часть

- 5 – предохранитель котла
- 6 – переключатель мощности (мин./макс.)
- 7 – переключатель LETO - ZIMA
- 8 – кнопка RESET
- 9 – аварийный термостат
- 10 – рабочий термостат (температура ОВ)
- 11 – термостат насоса (температура, при которой включается насос в работу)



# Настройка газ.клапана SIT 843 Sigma

- Подключите манометр в точку измерения **(b)** на газ.клапане
- Снимите пластмассовое покрытие элементом настройки на модуляторе газ.клапана

## Настройка давления газа при макс. мощности

- Включите котёл в работу и переключатель мощности поставьте в положение макс.мощность – два пламени
- Настройте давление газа с помощью гайки **(1)** на модуляторе газ.клапана

## Настройка давления газа при миним. мощности

- переключатель мощности поставьте в положение миним.мощность – одно пламя
- Настройте давление газа с помощью внутреннего винта **(2)**, который находится в середине гайки **(1)**.

## Контроль

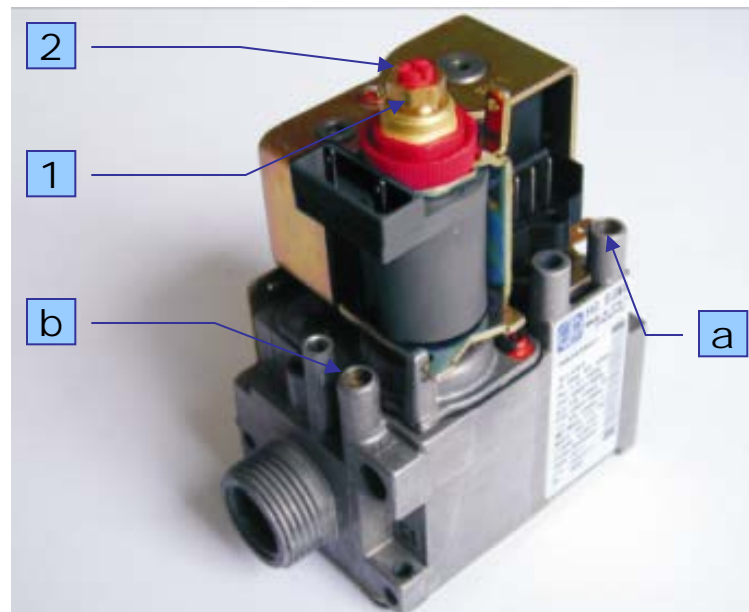
- проконтролируйте давление газа при макс. мощности ( 10,5 мбар – пр.газ , 27 мбар – пропан-бутан)
- проконтролируйте давление газа при миним. мощности ( 5,5 мбар – пр.газ , 13 мбар – пропан-бутан)
- обратно поставьте пластмассовое покрытие модулятора
- отсоедините манометр и проконтролируйте герметичность в точках измерения

*1 – латунная гайка для настройки максимума*

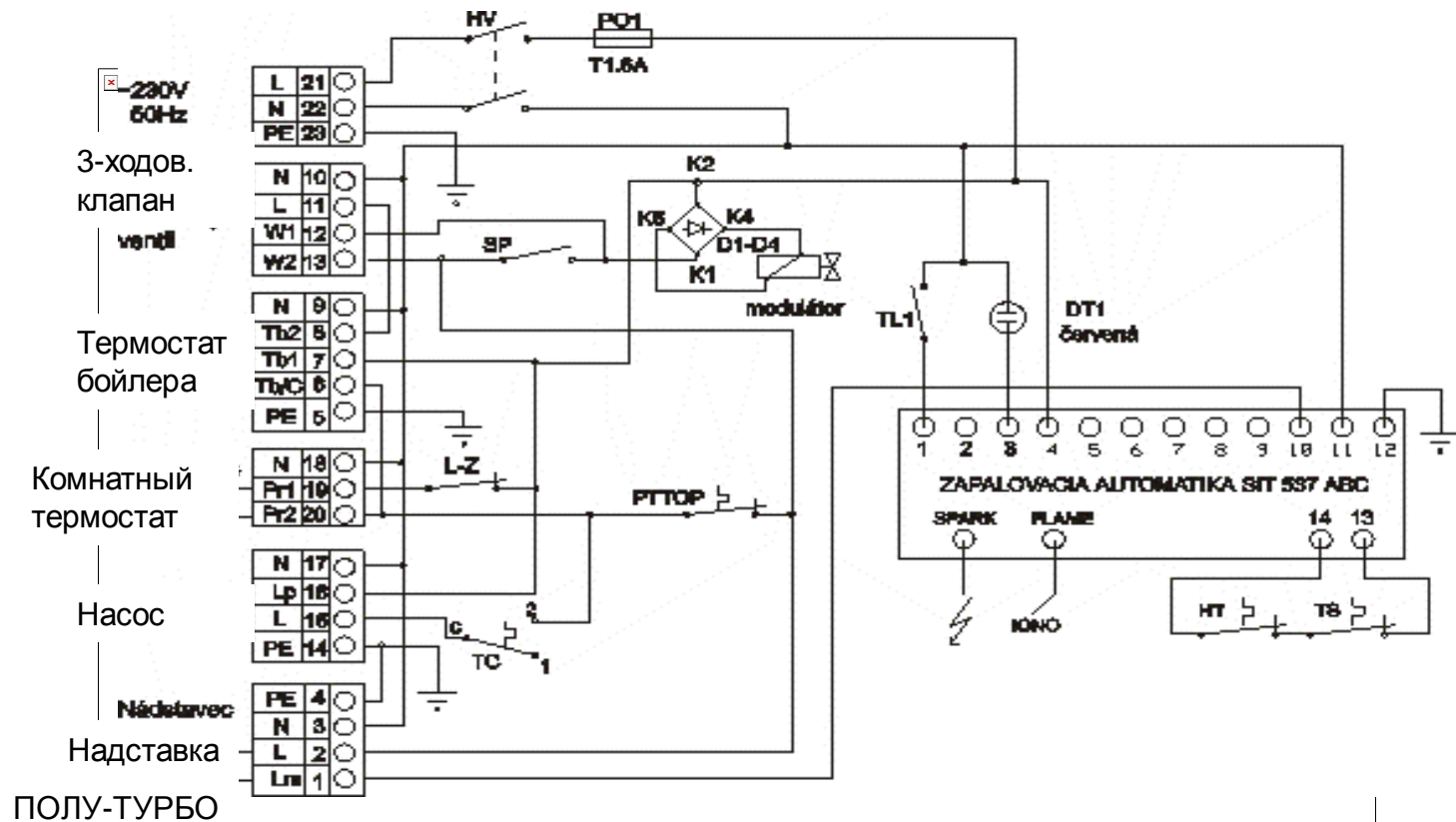
*2 – пластмассовый винт для настройки минимума*

*a – точка измерения входного давления газа*

*b - точка измерения выходного давления газа*



# Электрическая схема KLO 20-50

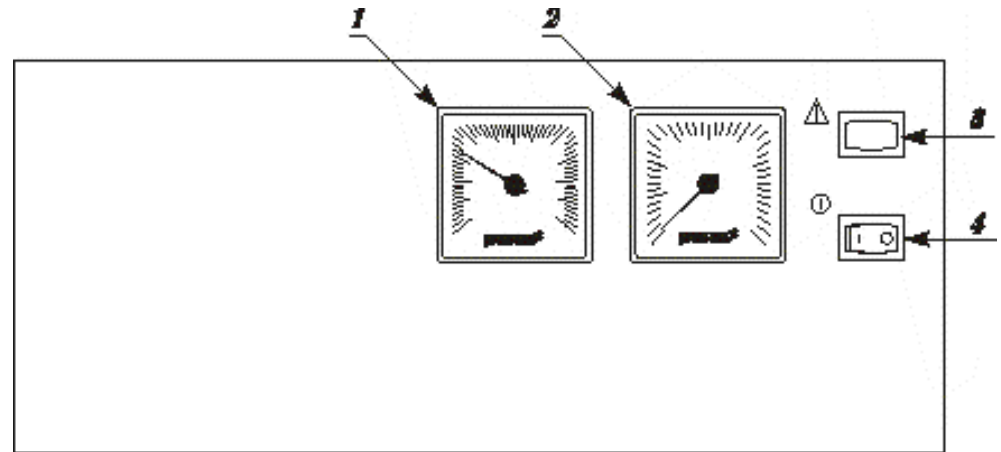


- |     |                           |        |                                |
|-----|---------------------------|--------|--------------------------------|
| NV  | – главный выключатель     | HT     | – аварийный термостат          |
| PO1 | – предохранитель котла    | TS     | – термостат продуктов сгорания |
| SP  | – переключатель мощности  | L-Z    | – переключатель LETO - ZIMA    |
| TL1 | – кнопка RESET            | TC     | – термостат насоса             |
| DT1 | – красная лампочка аварии | PT-TOP | – рабочий термостат            |

# Панель управления 60 KLO

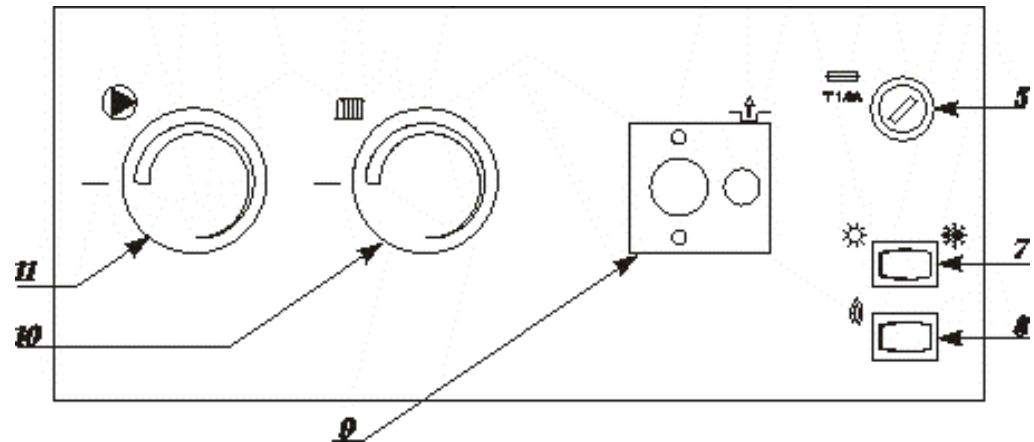
## Горизонтальная часть

- 1 – термометр ОВ
- 2 – манометр ОВ
- 3 – красная сигнальная лампочка аварии
- 4 – главный выключатель



## Вертикальная часть

- 5 – предохранитель котла
- 7 – переключатель LETO - ZIMA
- 8 – кнопка RESET
- 9 – аварийный термостат
- 10 – рабочий термостат (макс. температура ОВ)
- 11 – термостат насоса (температура, когда начнёт работать насос)



# Настройка газ.клапана SIT 840 Sigma

- Подключите манометр в точку измерения **(b)** на газ.клапане
- Снимите алюминиевое покрытие **(1)** винта настройки газ.клапана

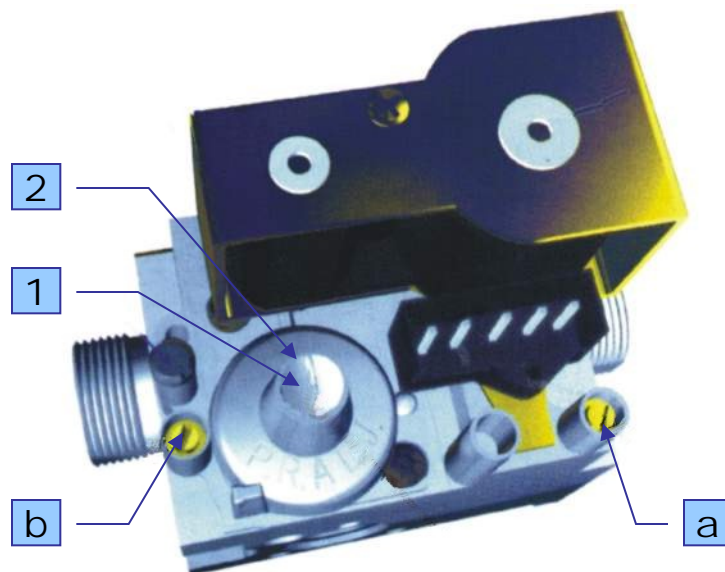
## Настройка давления газа при макс. мощности

- Включите котёл в работу
- Настройте давление газа с помощью пластмассового винта **(2)** на газ.клапане

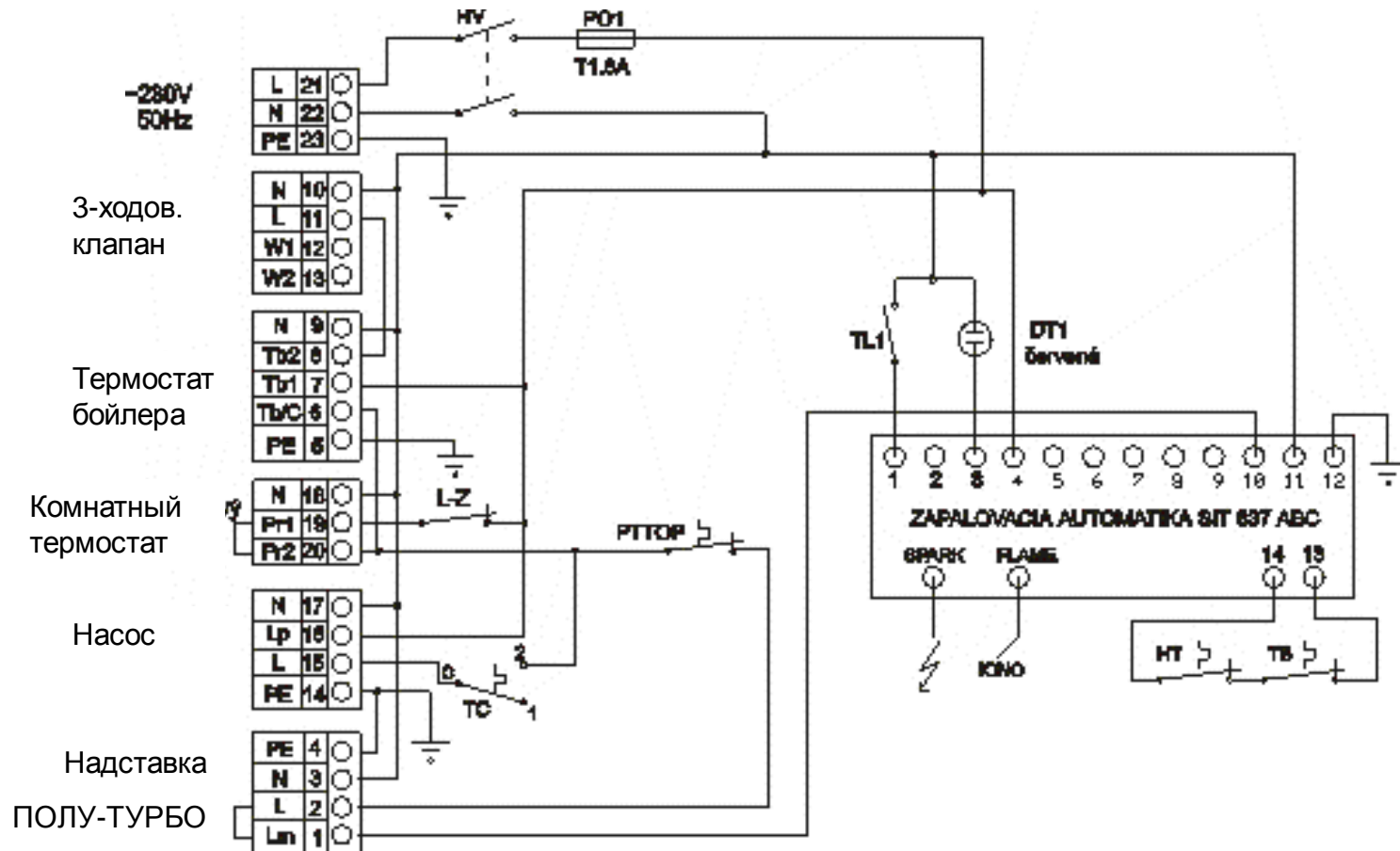
## Контроль

- проконтролируйте давление газа при макс. мощности
- обратно поставьте алюмин.покрытие винта настройки
- отключите манометр и проконтролируйте герметичность в точках измерения

*1 – Алюминиевое. покрытие винта настройки  
 2 – пластмассовый винт для настройки максимума  
 a – точка измерения входного давления газа  
 b - точка измерения выходного давления газа*



# Электрическая схема KLO 60



- |        |                           |     |                                |
|--------|---------------------------|-----|--------------------------------|
| NV     | – главный выключатель     | HT  | – аварийный термостат          |
| PO1    | – предохранитель котла    | TS  | – термостат продуктов сгорания |
| TL1    | – кнопка RESET            | L-Z | – переключатель LETO - ZIMA    |
| DT1    | – красная лампочка аварии | TC  | – термостат насоса             |
| PT-TOP | – рабочий термостат       |     |                                |



## 20 - 60 PLO Медведь

- Напольный котел с чугунным теплообменником
- Мощность: 17кВт, 26кВт, 35кВт, 44,5кВт, 49,5кВт
- Розжиг газа : пьезоэлемент – запальная горелка
- Двухступенчатая регулировка мощности котлов 20 - 50 PLO (High-Low)
- Возможность подключения бойлера на нагрев ГВС
- Выброс продуктов сгорания в дымоход



# Технические параметры

Тип котла		20 PLO	30 PLO	40 PLO	50 PLO	60 PLO
Входная мощность – природный газ	кВт	18,5/13	28,5/20	38,5/27	48/34,3	54,7
– пропан	кВт	17,5/12,2	26,5/18,5	36,5/25,4	46,6/32	53
Мощность – природный газ	кВт	17/11,9	26/18,2	35/24,5	44,5/31,2	49,5
– пропан	кВт	16/11,2	24,5/17,2	33/23	42/29	48
Расход топлива – природный газ	м <sup>3</sup> /час	2/1,4	3/2,1	4/2,9	5,2/3,6	5,8
– пропан	кг/час	1,6/1	2,4/1,4	3,2/2,2	4,2/2,9	5
КПД – природный газ	%	90 - 92				
– пропан	%	89 - 91				
Форсунки - колич./Ø – природный газ	шт/мм	2/2,65	3/2,65	4/2,65	5/2,65	6/2,65
– пропан	шт/мм	2/1,7	3/1,7	4/1,7	5/1,7	6/1,7
Макс. рабоч.температура ОВ	°С	90				
Макс. давление ОВ	кПа	400				
Емкость теплообменника	л	9,1	11,6	14,1	16,6	19,1
Миним. тяга дымохода	Па	2				
Ø дымохода	мм	130	130	150	180	180
Весовой расход продуктов сгорания	g/s	13,3	19,8	26,6	33,8	41,5
Патеры давления $\Delta t = 20^{\circ}\text{C}$	кПа	0,28	0,42	0,58	0,72	0,88

## **Подключение котла к трубопроводам воды отопления и газа**

Присоединительные выводы котла не должны подвергаться нагрузке со стороны труб системы отопления или подвода газа. Это предполагает точное соблюдение размеров окончаний всех подключаемых труб, как по высоте, так и взаимному положению отдельных входов и выходов по отношению друг к другу.

Подключение котла к системе отопления рекомендуется выполнить так, чтобы при ремонте котла можно было бы выпускать отопительную воду только из него.

## **Рабочее давление в котле и системе отопления**

Система отопления (с проведением замеров на котле) должна быть заполнена хотя бы до гидравлического давления 1 бар (соответствует гидростатической высоте водяного столба 12 м). Рекомендуется поддерживать давление в диапазоне 1,2 - 2 бар.

## **Термостатические клапана радиаторов отопления**

Можно использовать термостатические клапана радиаторов отопления. Если котёл управляется комнатным регулятором, термостатические клапана не устанавливаются в помещении, в котором находится комнатный регулятор.

# Условия монтажа (трубопроводы воды отопления и горячей хозяйственной воды)

## Чистота системы отопления

Перед установкой нового котла обязательно нужно основательно очистить систему. У старых систем необходимо удалить осевшие на дне радиаторов отопления осадки (самовытягивающие системы).

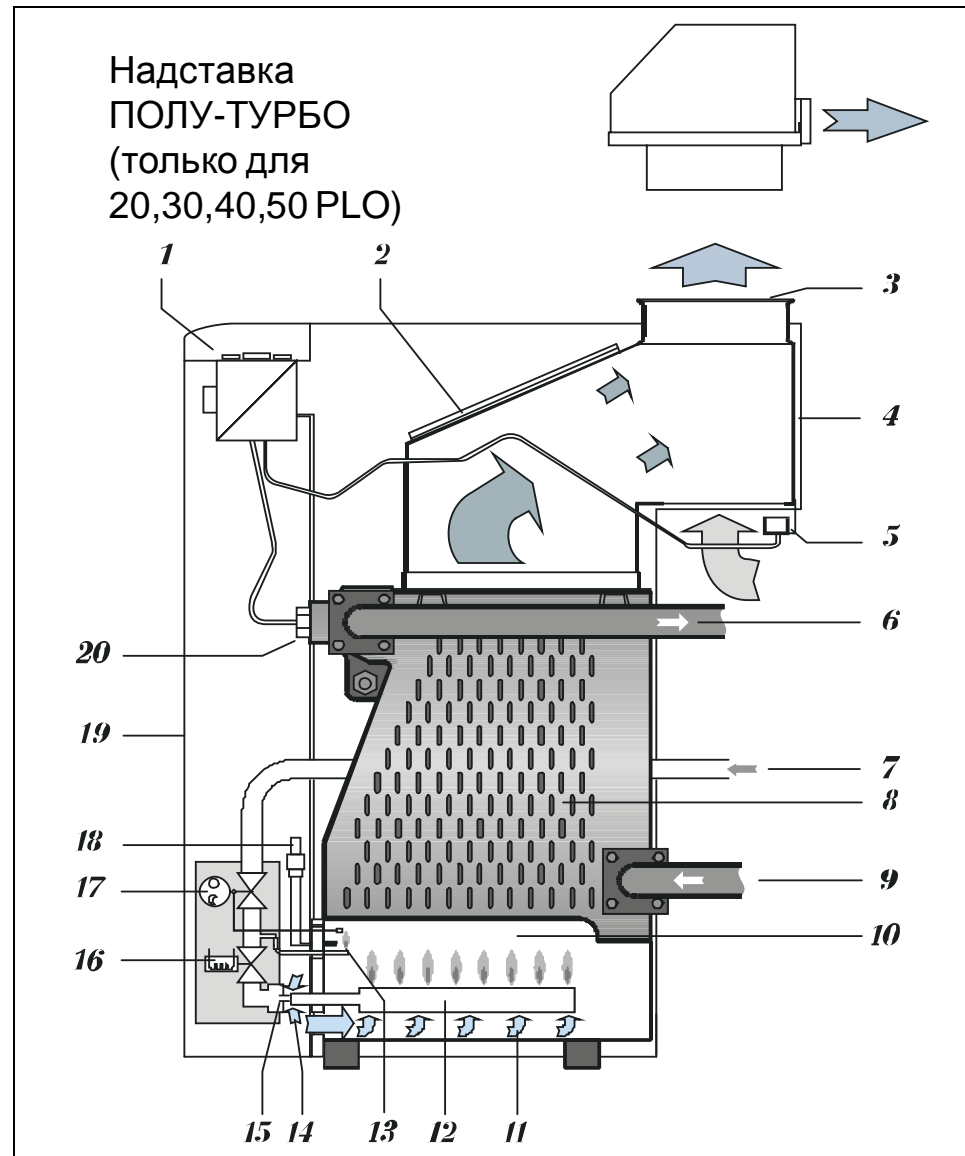
У новых систем необходимо удалить консервирующие материалы, используемые большинством производителей радиаторов отопления. У старых систем рекомендуется использовать так называемые "очистители шлама".

## Использование незамерзающих смесей

Не рекомендуется использовать незамерзающие смеси, учитывая их свойства, не подходящие для эксплуатации котла. Главным образом, речь идёт о снижении теплообмена, большом объёмном расширении, старении, повреждении резиновых деталей. При необходимости разрешается использовать незамерзающую смесь "ALYCOL TERMO" (производитель «Slovnaft», Братислава, дистрибьютор в ЧР: «Slovnaft Moravia», Брно) – по опыту производителя при этом не может прийти к снижению безопасности использования и значительному влиянию на работу котла. Если в конкретных условиях этот способ защиты от замерзания системы отопления реализовать нельзя, то несоответствие функциональным параметрам или возможные неисправности котлов вследствие использования других смесей нельзя решить в рамках гарантии.

# Рабочая схема котла - PLO 20-60

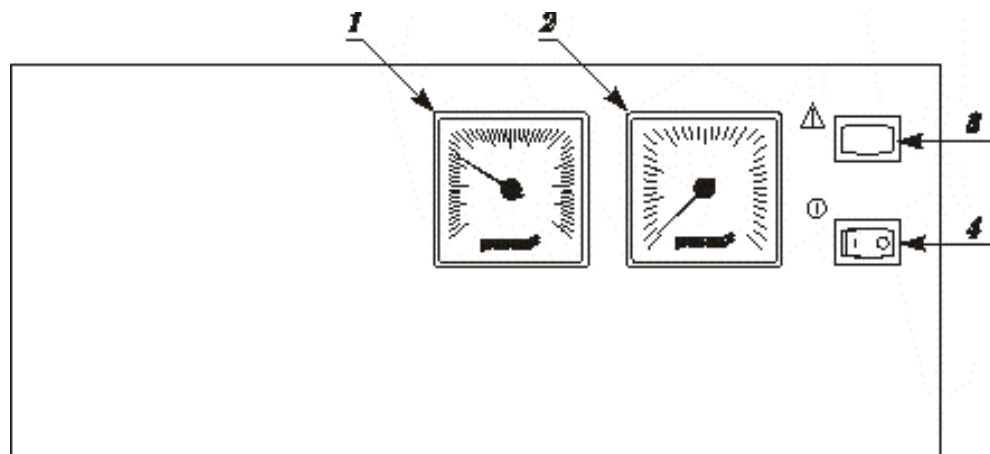
1. Панель управления
2. Отверстие для чистки теплообменника
3. Выход в дымоход
4. Прерыватель тяги
5. Датчик тяги
6. Выход ОВ в систему
7. Вход газа
8. Чугунный теплообменник
9. Вход ОВ из системы
10. Камера сгорания
11. Подача вторичного воздуха
12. Труба горелки
13. Факел розжига
14. Подача первичного воздуха
15. Форсунки
16. Газовый клапан – катушка
17. Газовый клапан – кнопка управления
18. Пьезоэлектрический элемент
19. Корпус котла
20. Место подключения датчиков



# Панель управления 20 - 50 PLO

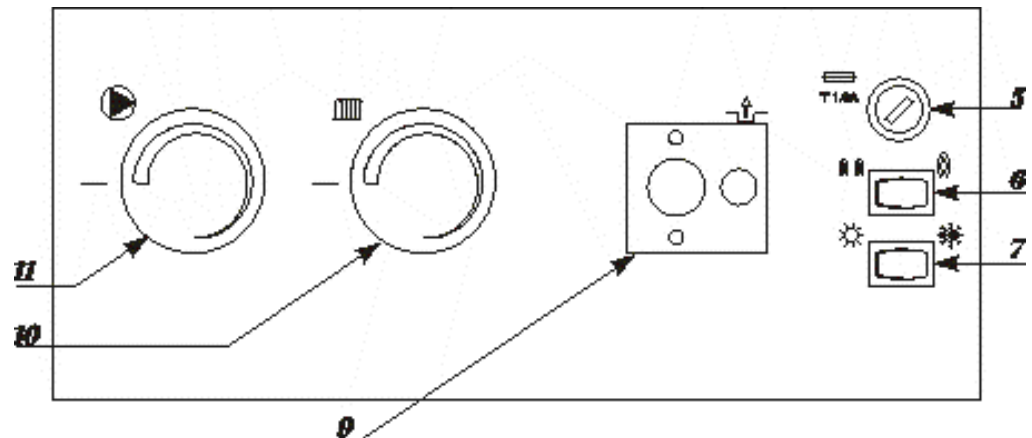
## Горизонтальная часть

- 1 – термометр ОВ
- 2 – манометр ОВ
- 3 – жёлтая сигнальная лампочка аварии
- 4 – главный выключатель



## Вертикальная часть

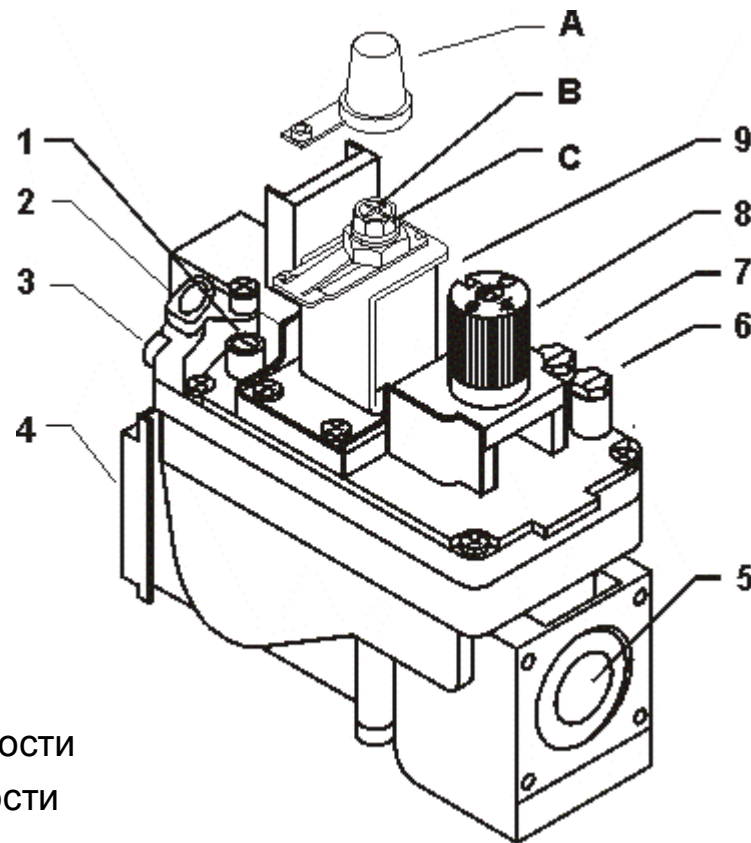
- 5 – предохранитель котла
- 6 – переключатель мощности (мин./макс.)
- 7 – переключатель ЛЕТО - ЗИМА
- 9 – аварийный термостат
- 10 – рабочий термостат (макс. температура ОВ)
- 11 – термостат насоса (температура, когда начнёт работать насос)



# Описание газ.клапана SIT 824 Nova

- 1 – Винт настройки факела розжига
- 2 – Подключение термопары
- 3 – Выход газа для факела розжига
- 4 – Выход газа в горелку
- 5 – Вход газа
- 6 – Точка измерения давления газа на входе
- 7 – Точка измерения давления газа на выходе
- 8 – Кнопка управления газ. клапана
- 9 – Катушка модулятора

- A – Пластмассовое покрытие элементов настройки
- B – Винт для настройки давления газа при миним. мощности
- C – Гайка для настройки давления газа при макс. мощности



# Настройка газ.клапана SIT 824 Nova

- Подключите манометр в точку измерения (7) на газ.клапане
- Снимите пластмассовое покрытие элементов настройки на модуляторе газ.клапана

## Настройка давления газа при макс. мощности

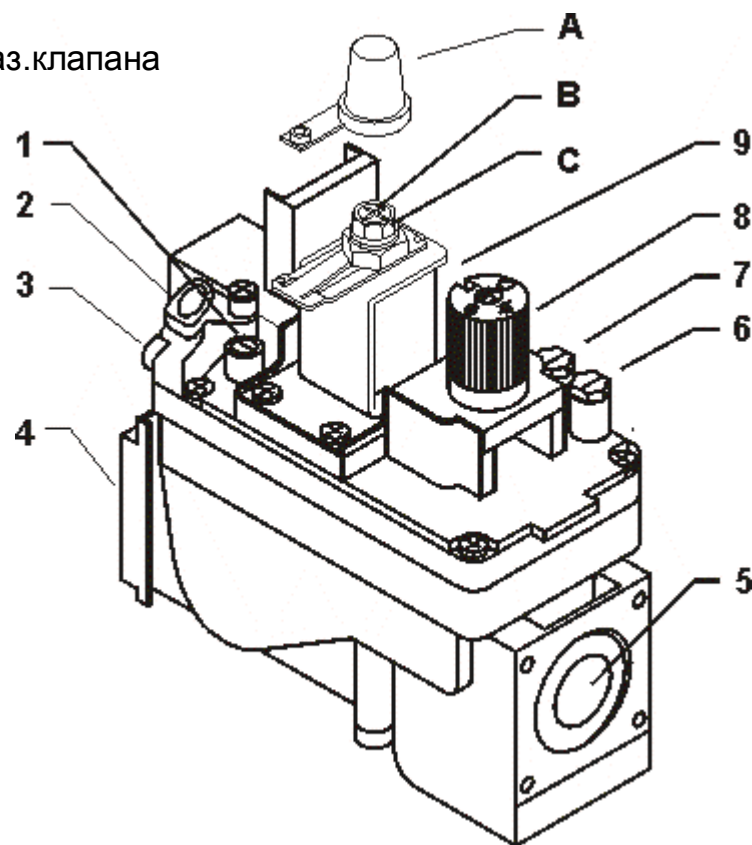
- Включите котёл в работу и переключатель мощности поставьте в положение макс.мощность – два пламени
- Настройте давление газа с помощью гайки (С) на модуляторе газ.клапана

## Настройка давления газа при миним. мощности

- переключатель мощности поставьте в положение миним.мощность – одно пламя
- Настройте давление газа с помощью внутреннего винта (В), который находится в середине гайки (С).

## Контроль

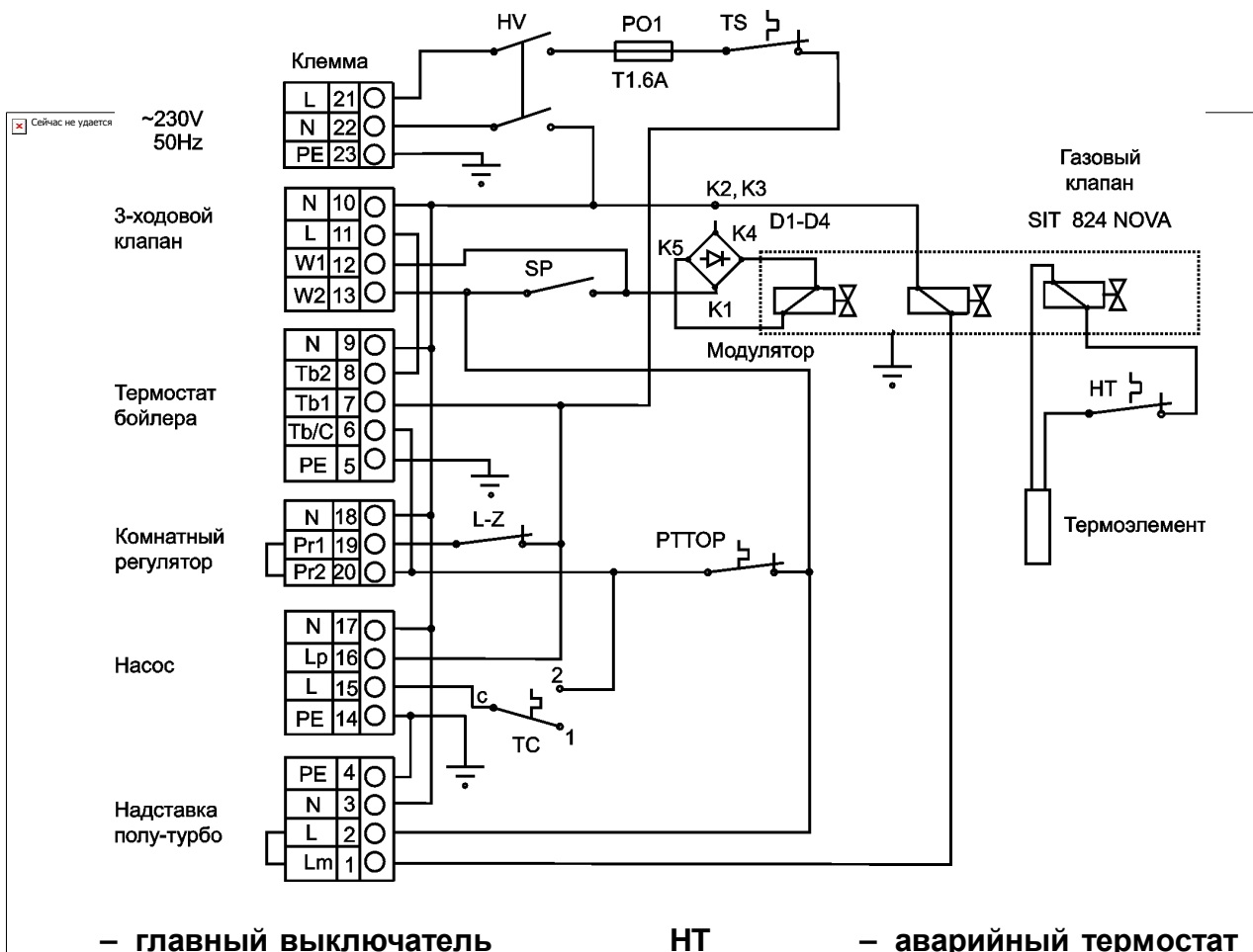
- проконтролируйте давление газа при макс.мощности ( 12,5 мбар – природный газ , 27 мбар – пропан-бутан )
- проконтролируйте давление газа при миним.мощности ( 5,5 мбар – природный газ , 13 мбар – пропан-бутан )
- обратно поставьте пластмассовое покрытие модулятора
- отключите манометр и проконтролируйте герметичность в точках измерения







# Электрич. схема PLO 20-50 2006 г.

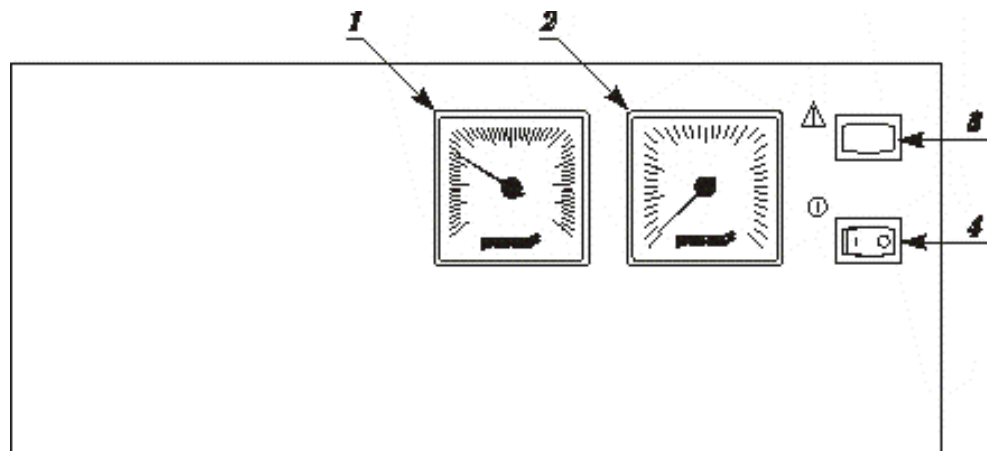


- |            |                          |               |                                |
|------------|--------------------------|---------------|--------------------------------|
| <b>HV</b>  | – главный выключатель    | <b>HT</b>     | – аварийный термостат          |
| <b>PO1</b> | – предохранитель котла   | <b>TS</b>     | – термостат продуктов сгорания |
| <b>SP</b>  | – переключатель мощности | <b>L-Z</b>    | – переключатель LETO - ZIMA    |
| <b>TC</b>  | – термостат насоса       | <b>PT-TOP</b> | – рабочий термостат            |
| <b>DT1</b> | – жёлтая лампочка аварии |               |                                |

# Панель управления 60 PLO

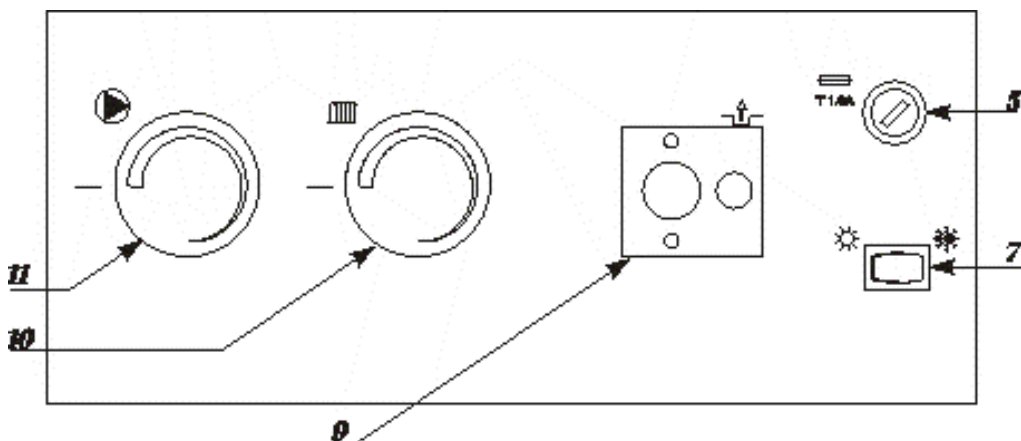
## Горизонтальная часть

- 1 – термометр ОВ
- 2 – манометр ОВ
- 3 – жёлтая сигнальная лампочка аварии
- 4 – главный выключатель



## Вертикальная часть

- 5 – предохранитель котла
- 7 – переключатель ЛЕТО - ЗИМА
- 9 – аварийный термостат
- 10 – рабочий термостат (макс. температура ОВ)
- 11 – термостат насоса (температура, когда начнёт работать насос)



# Настройка газ.клапана SIT 820 Nova

- Подключите манометр в точку измерения (7) на газ.клапане
- Снимите алюминиевое покрытие (10) винта настройки газ.клапана

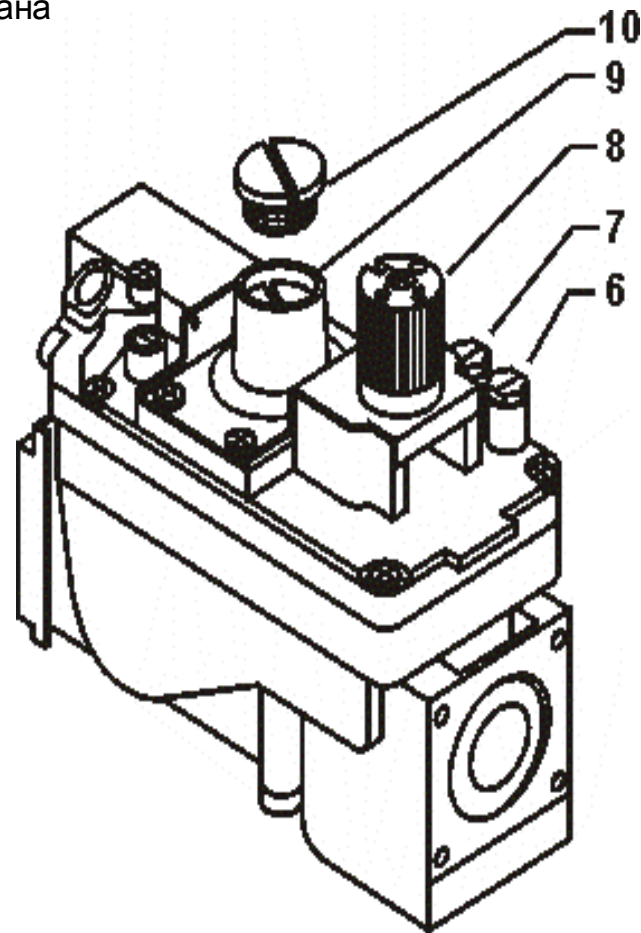
## Настройка давления газа при макс. мощности

- Включите котёл в работу
- Настройте давление газа помощью пластмассового винта (9) на газ.клапане

## Контроль

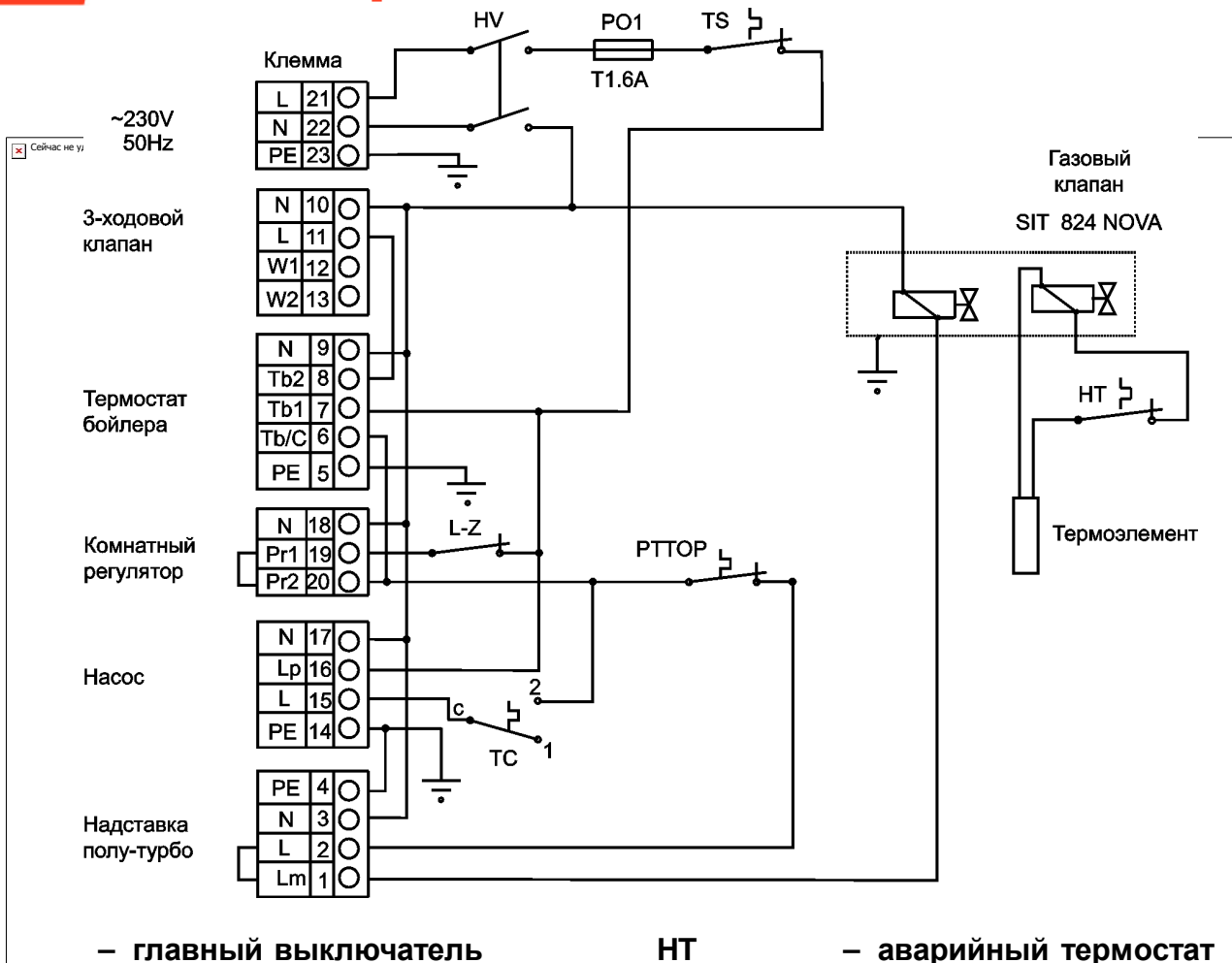
- проконтролируйте давление газа при макс. мощности
- обратно поставьте алюмин.покрытие винта настройки
- отключите манометр и проконтролируйте герметичность в точках измерения

- 6 – Точка измерения давления газа на входе
- 7 – Точка измерения давления газа на выходе
- 8 – Кнопка управления газ. клапана
- 9 – Пластмассовый винт для настройки давления газа при макс.мощности
- 10 – алюмин. покрытие винта настройки





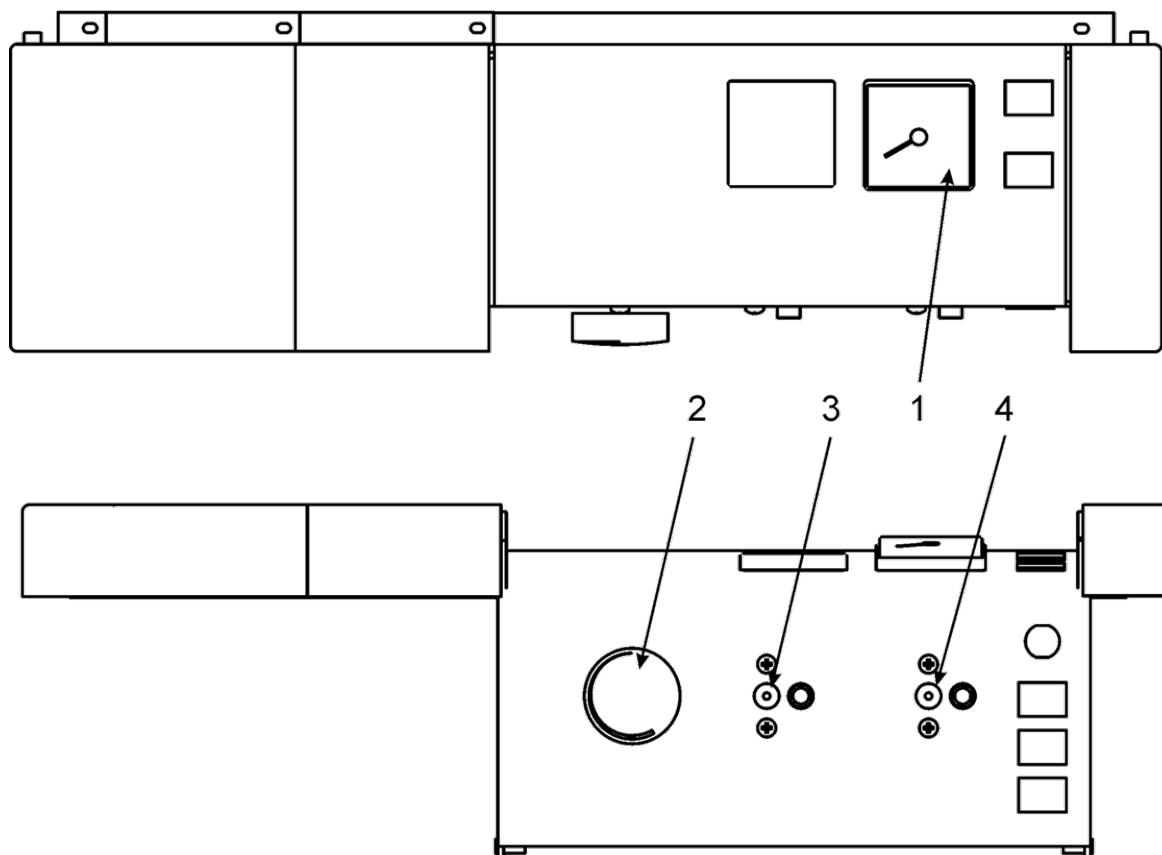
# Электрическая схема PLO 60



- HV** – главный выключатель
- PO1** – предохранитель котла
- L-Z** – переключатель LETO - ZIMA
- TC** – термостат насоса

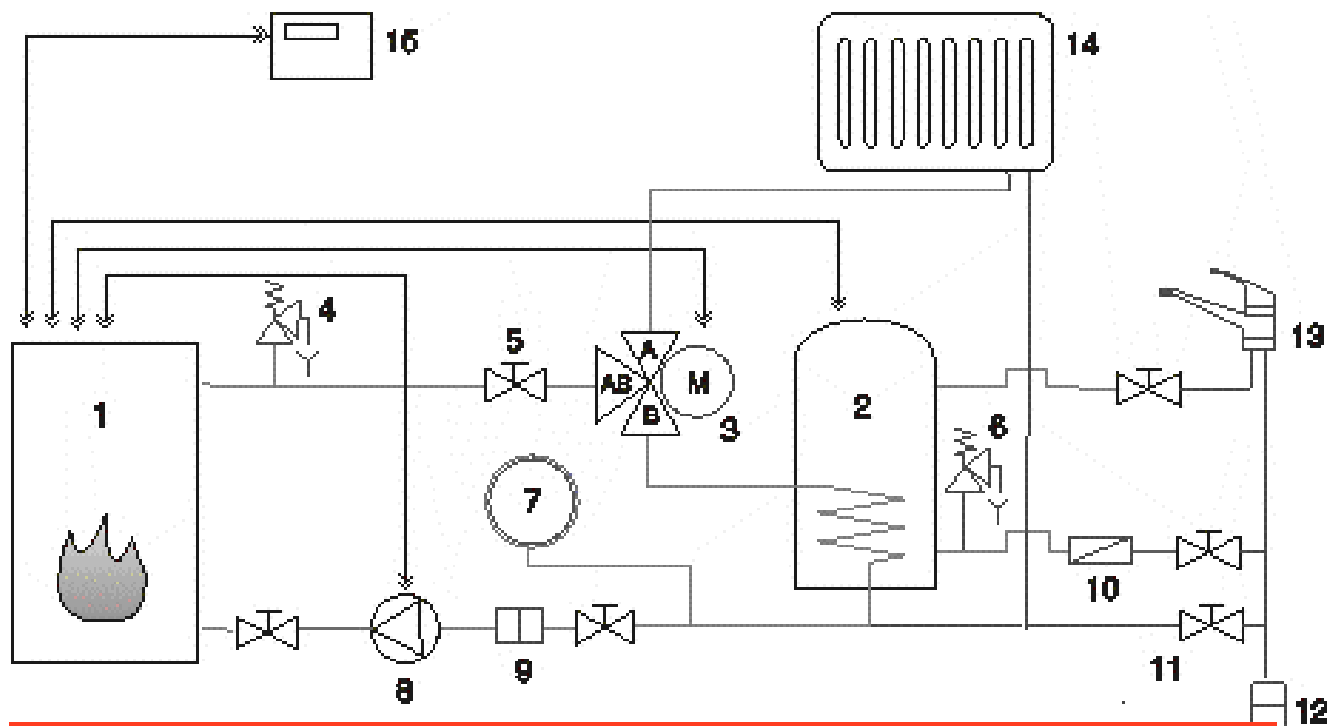
- HT** – аварийный термостат
- TS** – термостат продуктов сгорания
- PT-TOP** – рабочий термостат
- DT1** – жёлтая лампочка аварии

# Панель управления 20 - 50 TLO



- 1 – термометр ОВ
- 2 – рабочий термостат (макс.температура ОВ)
- 3 – аварийный термостат
- 4 – термостат продуктов сгорания

# Подключение системы к контуру нагрева ГХВ



- |                                  |                                   |
|----------------------------------|-----------------------------------|
| 1 - котел                        | 9 – фильтр на вводе ОВ            |
| 2 – бойлер ГХВ                   | 10 – обратный клапан на вводе ГХВ |
| 3 – трехходовой двигат.клапан    | 11 – впускной клапан              |
| 4 – предохранительный клапан     | 12 – фильтр на входе ГХВ          |
| 5 – клапаны ОВ перед и за котлом | 13 – место забора ГХВ             |
| 6 – предохран. клапан ГХВ        | 14 – система отопления            |
| 7 – расширительный бак           | 15 – комнатный термостат          |
| 8 – циркуляционный насос         |                                   |



# Трехходовой клапан и термостат ГХВ

## Трехходовой клапан



### Выводы 1" внутренняя резьба:

- AB** – подача горячей отопительной воды из котла
- A** – вывод отопительной воды в систему
- B** – вывод отопительной воды в бойлер

### Открытие клапана:

**Под напряжением** – Отопительный контур

**Без напряжения** – Контур нагрева ГХВ

## Трехконтактный термостат ГХВ



### Размещение датчика:

- Если датчик входит в комплект поставки бойлера, то устанавливать его необходимо в месте, определенном изготовителем бойлера
- Если датчик в комплект поставки не входит, то размещать его необходимо в нижней трети бойлера

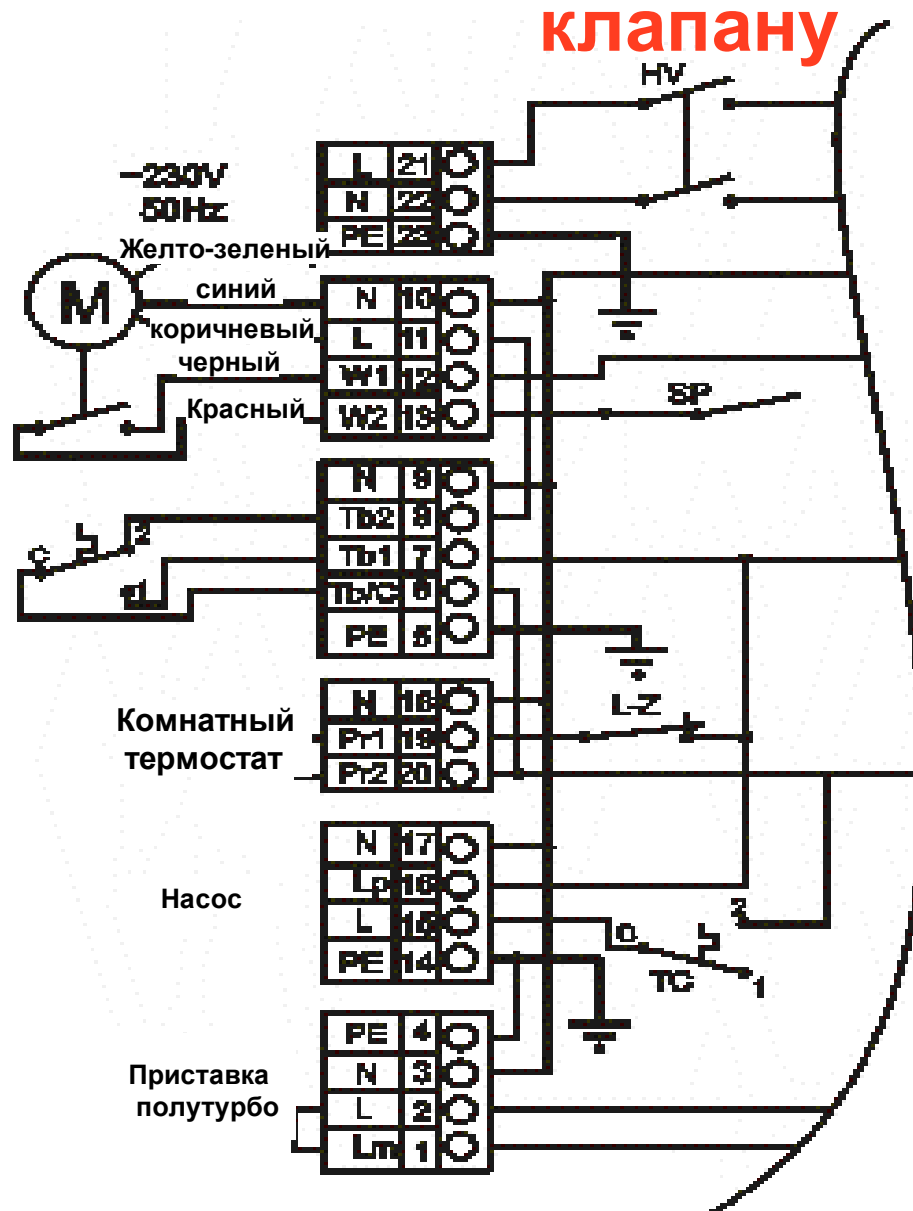
### Подключение к котлу:

**Контакт С** – средняя клемма ТВС (L для 3-CV)

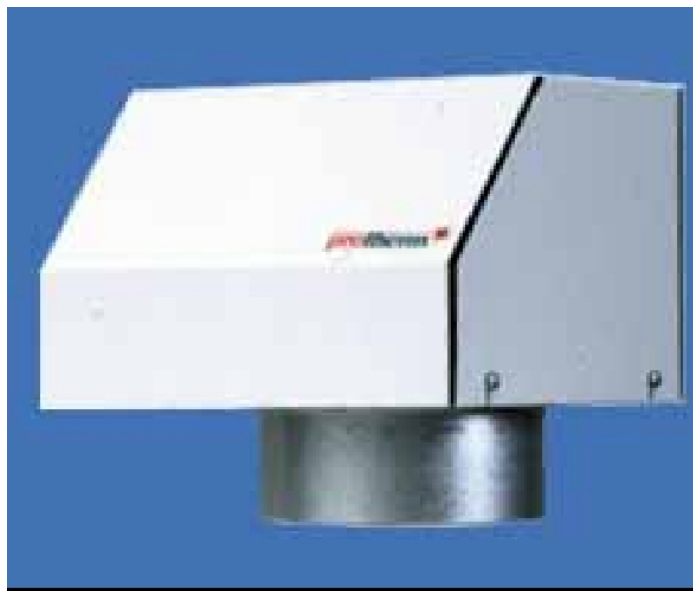
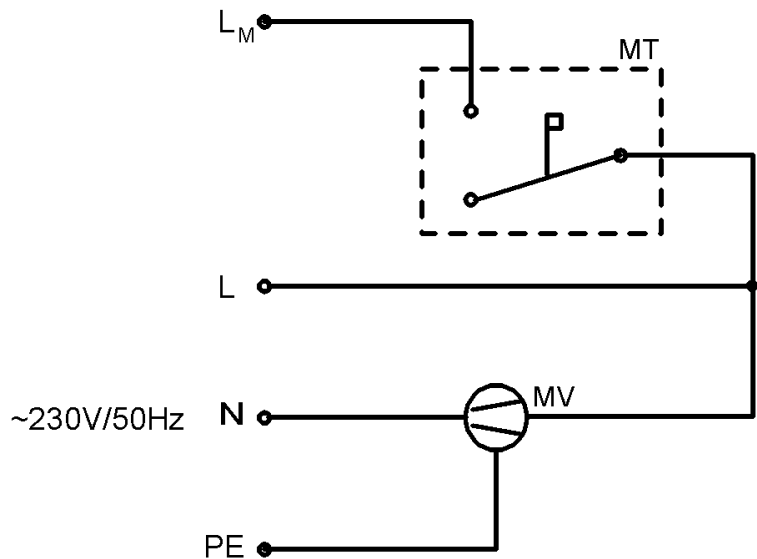
**Контакт 1** – размыкающая клемма ТВ1 (L)

**Контакт 2** – замыкающая клемма ТВ2 (L от IR)

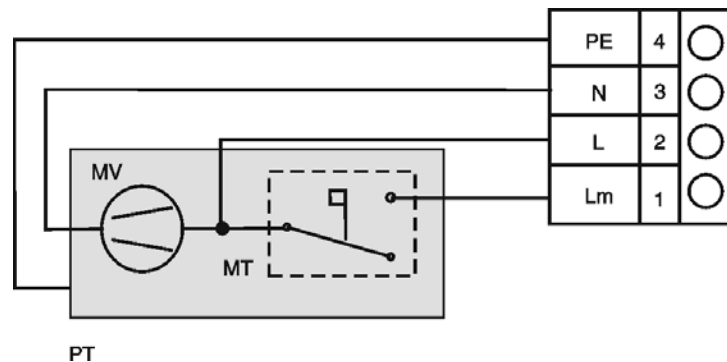
# Электрическая схема подключения к трехходовому клапану



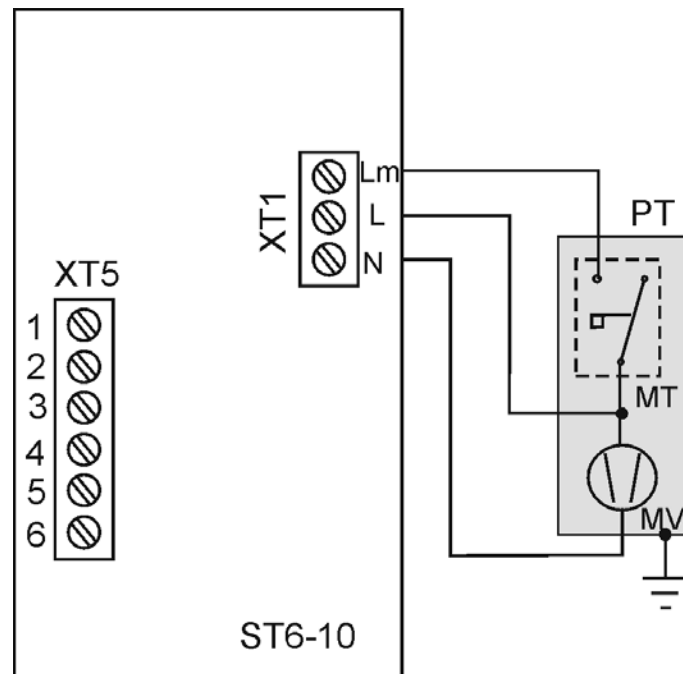
# Приставка "полутурбо" - PT20-50



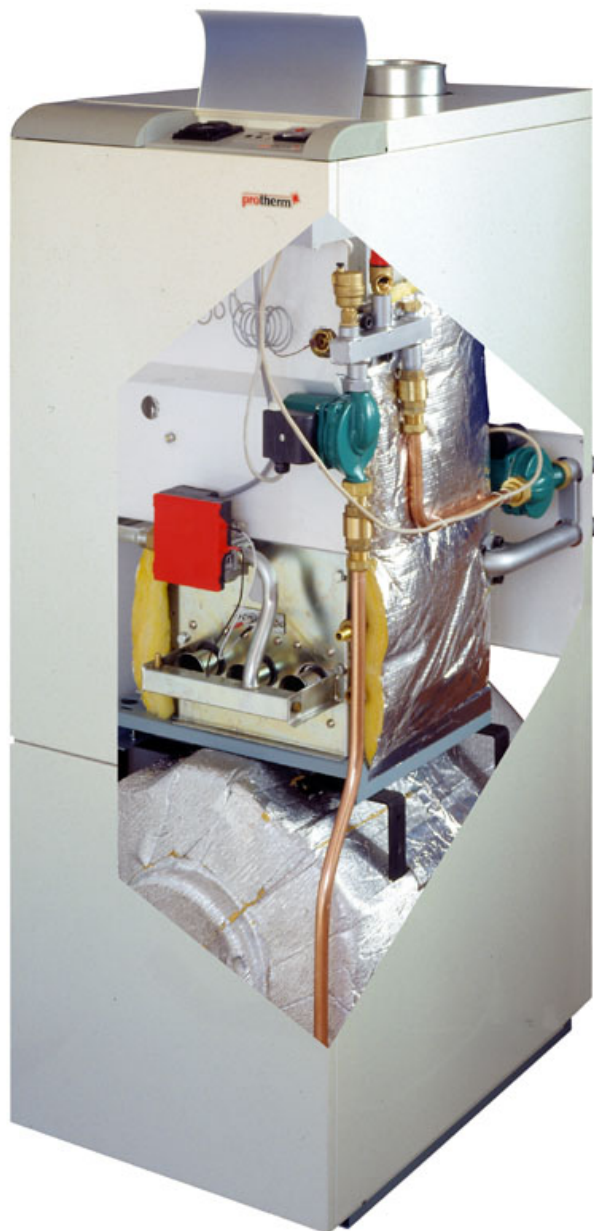
## Подключение к котлам KLO, PLO



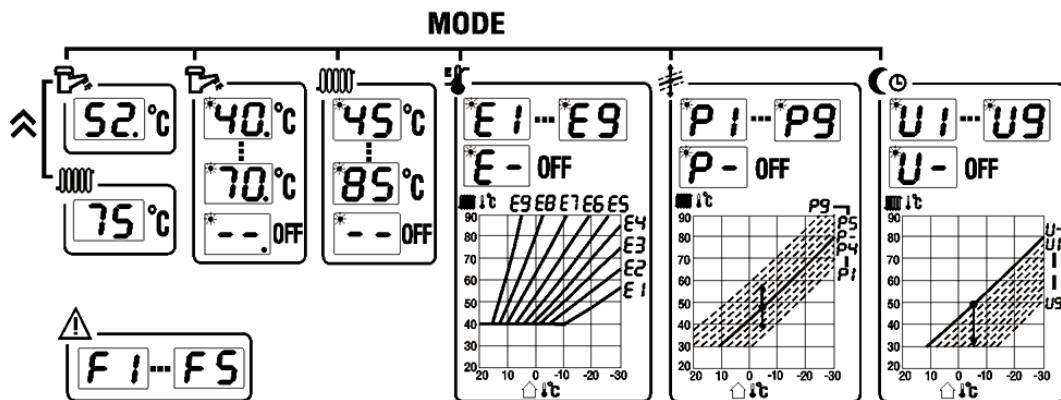
## Подключение к котлам KLZ



# Медведь 20 – 40 KLZ

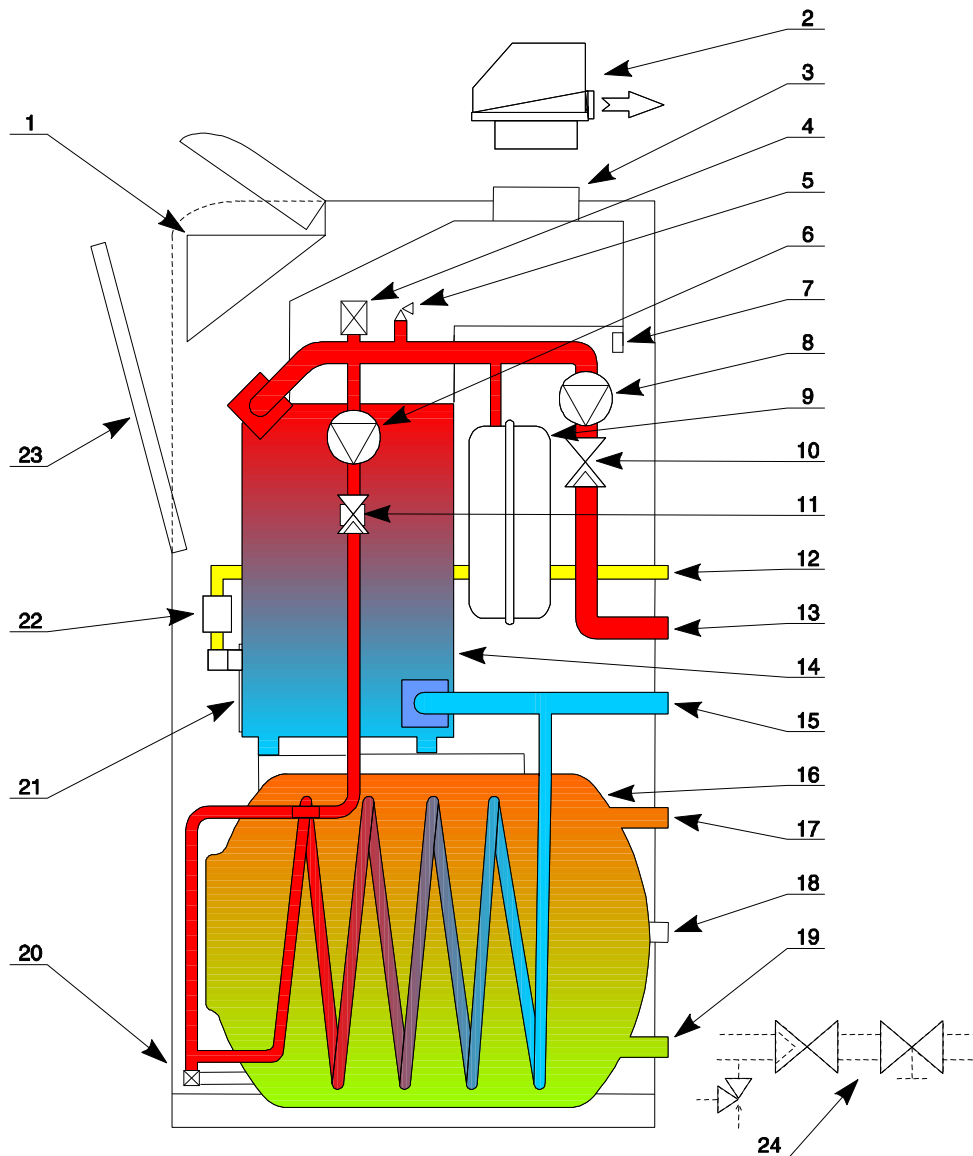


- Стационарный чугунный котел с встроенным 90-литровым бойлером ГХВ
- Мощность: 17кВт, 26кВт и 35кВт
- Плата микропроцессорного управления
- Возможность использования эквитермического регулирования
- Встроенный таймер эквитермического регулятора
- Плавная модуляция мощности



# Рабочая схема котла 20 - 40 KLZ

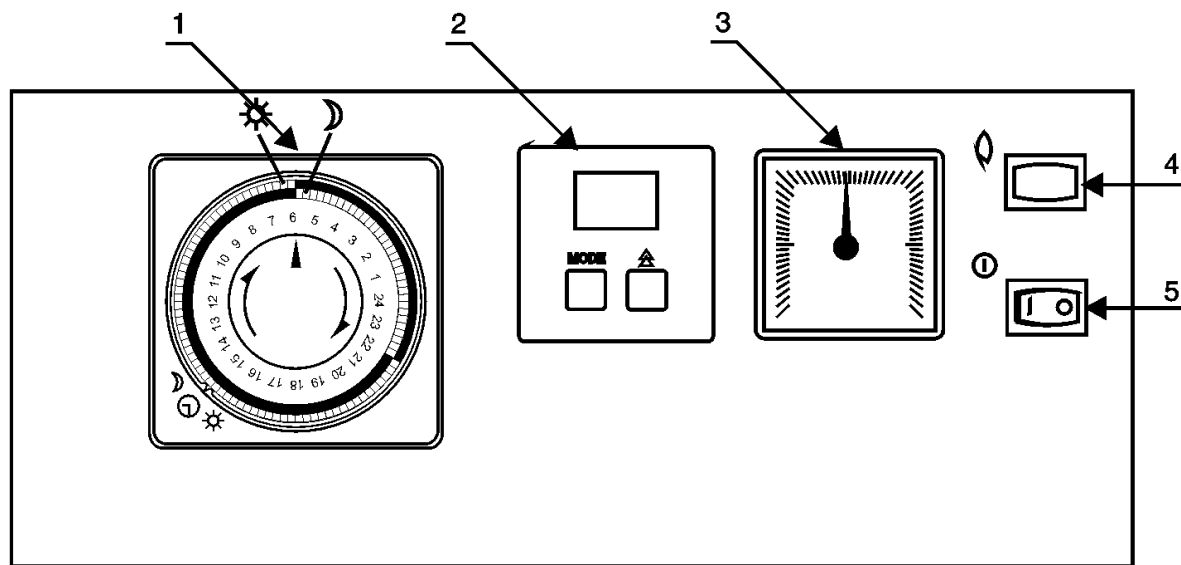
- 1 – Панель управления
- 2 – Приставка „ПОЛУТУРБО“
- 3 – Отвод продуктов сгорания
- 4 – Автоматический воздушный клапан
- 5 – Предохранительный клапан
- 6 – Циркуляционный насос контура ГВС
- 7 – Термостат продуктов сгорания в системе контроля тяги в дымоходе (SKKT)
- 8 – Циркуляционный насос контура нагрева ОВ
- 9 – Расширительный бак
- 10 – Обратный клапан контура ОВ
- 11 – Обратный клапан контура ГВС
- 12 – Подача газа
- 13 – Вывод горячей ОВ
- 14 – Чугунный теплообменник
- 15 – Ввод обратной ОВ
- 16 – Бойлер для ГВС
- 17 – Вывод ГВС
- 18 – Вывод в циркуляционный контур ГВС
- 19 – Подача воды в бойлер
- 20 – Сливной клапан
- 21 – Электронная плата горелки
- 22 – Газовый клапан
- 23 – Передняя панель
- 24 – Предохранительный клапан ГВС



# Панель управления котла 20 - 40 KLZ

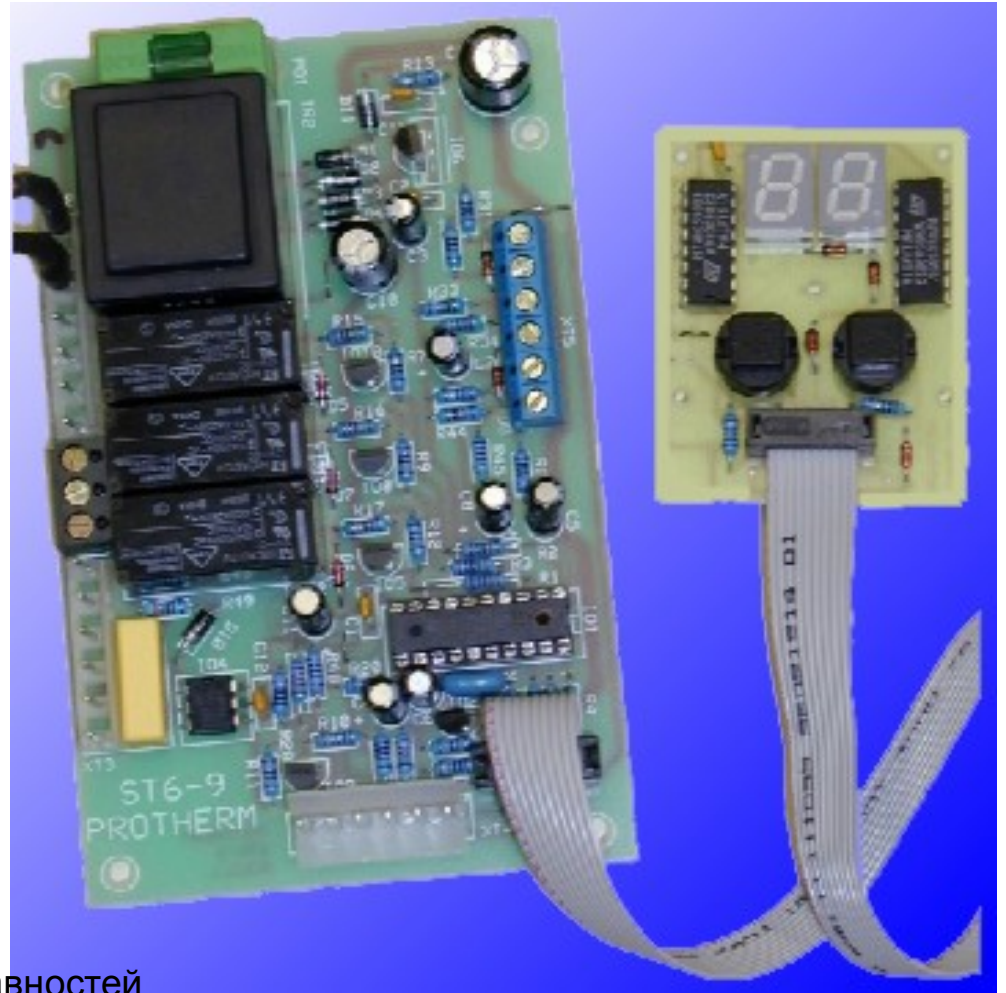
Простая и наглядная система управления котлом посредством двух кнопок и данных на дисплее.

Встроенный таймер обеспечивает возможность ночного снижения нагрузки при управлении котлом с помощью эквитермического регулятора. Благодаря использованию комнатного регулятора можно избежать чрезмерного обогрева объекта в случае неправильной настройки крутизны кривой отопления, а также в осенне-весеннем сезоне.



- 1 – Таймер для ночного снижения нагрузки
- 2 – Панель управления с дисплеем
- 3 – Манометр ОВ
- 4 – Кнопка RESET
- 5 – Сетевой выключатель

- Управление котлом осуществляется посредством встроенного микропроцессора
- Автодиагностика неисправностей
- Плавное пропорциональное регулирование
- Мягкий запуск
- Выбег насоса
- Антициклическое ограничение в режиме отопления
- Противоморозная защита системы 10°C
- Противоморозная защита котла 8 °C
- Блокировка запуска котла в случае угрозы замерзания котла
- Защита насоса от заклинивания
- Защита от перегрева
- Индикация температуры ОВ, ГХВ и неисправностей на дисплее

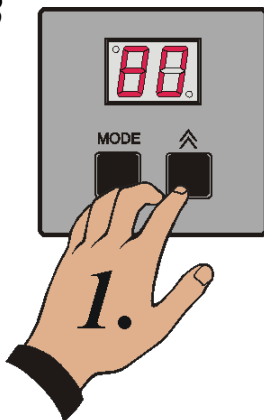


# Изображение параметров на дисплее

Постоянное изображение температуры отопительной или горячей хозяйственной воды в основном режиме изображения можно выбрать с

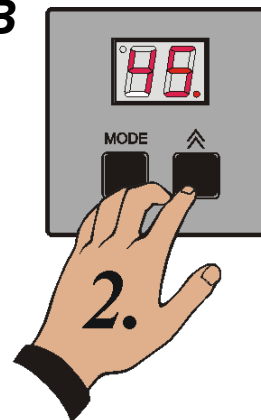
помощью кнопок с изображенными на них стрелками **температура**

**ОВ**

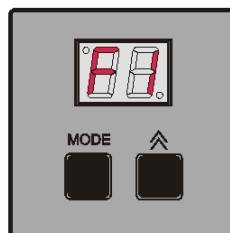


**температура**

**ГХВ**



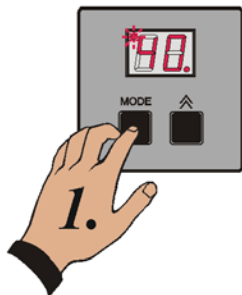
В случае повреждения датчиков или неправильного розжига на дисплее появится сообщение о ошибке






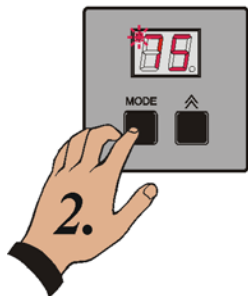
# Установка основных параметров котла


Установка температуры ГХВ в бойлере



Посредством нажатия кнопки **MODE** выберите режим настройки. С помощью кнопки  установите требуемую температуру.

Установка температуры отопительной воды

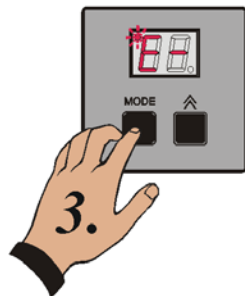



Нажатием кнопки **MODE** подтвердите установленное значение и продолжайте настройку. С помощью кнопки  установите требуемую температуру.

# Установка основных параметров эквитермического регулирования

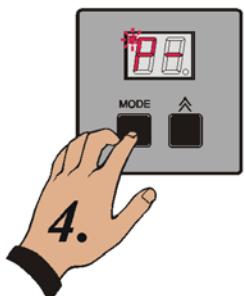
(Применяется только в случае наличия наружного термостата!)


Настройка крутизны эквитермической кривой.



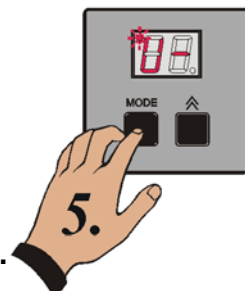
Посредством нажатия кнопки **MODE** подтвердите установленное значение и продолжайте настройку крутизны эквитермической кривой. С помощью кнопки  настройте крутизну кривой в соответствии с таблицей, приведенной в руководстве по эксплуатации.


Настройка параллельного смещения эквитермической кривой.



Посредством нажатия кнопки **MODE** подтвердите заданную кривизну эквитермической кривой, после чего можете установить ее смещение относительно основной кривой. С помощью кнопки  установите параллельное смещение кривой в соответствии с таблицей, приведенной в руководстве по эксплуатации.

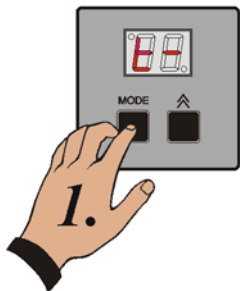
Настройка ночного понижения нагрузки в эквитермическом режиме регулирования.




Посредством нажатия кнопки **MODE** подтвердите заданное смещение кривой, а в случае наличия предварительно настроенного таймера можете установить ночное понижение нагрузки. С помощью кнопки  наставьте требуемый режим снижения нагрузки в соответствии с таблицей.

# Настройка в сервисном режиме


Установка температуры ОВ для запуска циркуляционного насоса.



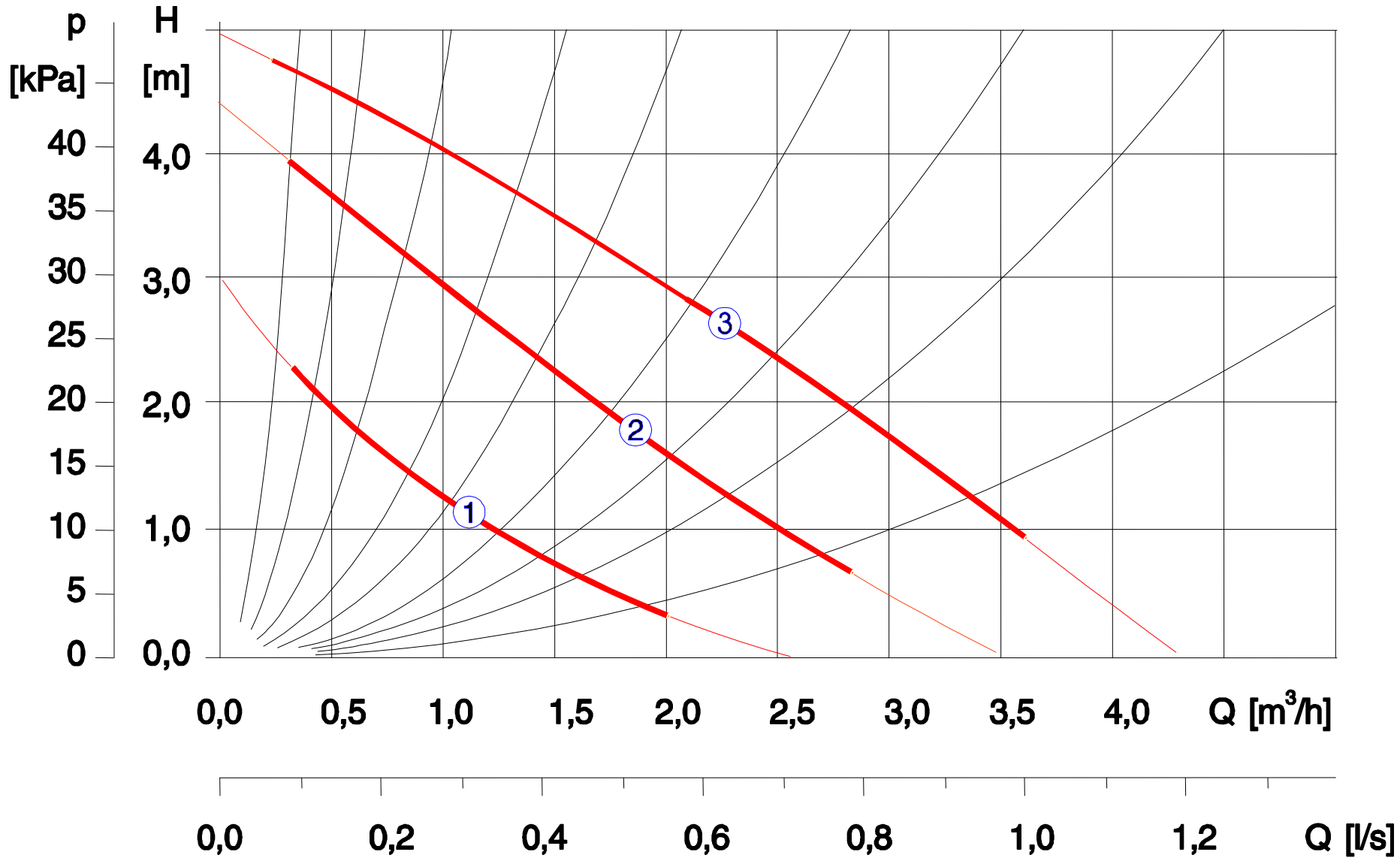
Посредством нажатия кнопки **MODE** в течение **минимально 8 сек.** установите режим настройки. После пуска кнопки на дисплее появится изображение „t-“. Температуру ОВ можно наставить так, чтобы при запуске котла в холодном состоянии возникла минимальная конденсация. С помощью кнопки  установите требуемую температуру ОВ в соответствии с таблицей, приведенной в руководстве по эксплуатации.

Установка мощности котла при запуске.



Посредством нажатия кнопки **MODE** подтвердите заданный параметр „n...“, после чего можете установить мощность котла при запуске. С помощью кнопки  наставьте требуемую мощность в соответствии с таблицей, приведенной в руководстве.

# Характеристика насоса (Grundfos)



# Настройка клапана Honeywell CVI-m

- Подключите “U” манометр к месту забора (2) газовой арматуры
- Снимите крышку элементов настройки (A)
- Установьте сначала минимальную, а потом максимальную мощность

## Установка минимальной мощности

- Переключите котел в режим нагрева ОВ с минимальной мощностью
- Поверните винт (C) против часовой стрелки до минимума. С помощью потенциометра (D), расположенного на боку автоматики розжига, установите требуемое давление газа  $P_{min}$ .

## Установка максимальной мощности

- Переключите котел в режим нагрева ГХВ с максимальной мощностью
- Установьте требуемое давление газа  $P_{max}$  с помощью винта (B), расположенного под крышкой (A).

## Заключительный контроль

- Проверьте настройку максимальной мощности  $P_{max}$ .
- Проверьте настройку минимальной мощности  $P_{min}$
- Наденьте крышку на винт настройки
- Отключите манометр и проверьте герметичность

