

Технические параметры котлов PROTHERM KLZ

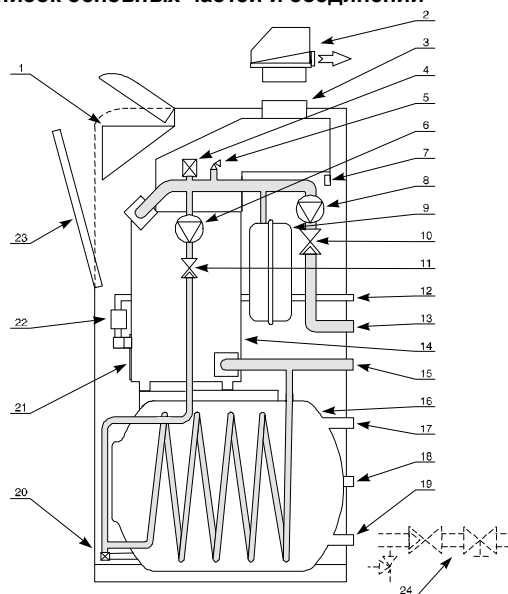
Тип	Ед.изм.	20 KLZ	30 KLZ	40 KLZ
Категория			II _{2H3P}	
Исполнение			B11BS	
Зажигание			эл.искра	
Топливо/избыт.давление на входе		прир.газ / 1,8 кПа – пропан / 3 кПа		
Мощность – прир.газ кВт		11,9 – 17	18,2 – 26	24,5 – 35
– пропан кВт		11,2 – 16	17,2 – 24,5	23,1 – 33
Потребл.мощность – прир.газ кВт	кВт	13 – 18,5	20 – 28,5	27 – 38,5
– пропан кВт	кВт	12,2 – 17,5	18,5 – 26,5	25,2 – 36
Расход* – прир.газ м ³ /час	м ³ /час	1,4-2	2,1-3	2,9-4
– пропан кг/час	кг/час	1-1,6	1,4-2,4	2-3,2
Диаметр форсунок – прир.газ мм	мм		2,65	
– пропан мм	мм		1,7	
Кол-во звеньев телл-ка шт	шт	3	4	5
Кол-во трубок горелки шт	шт	2	3	4
Отвод прод.сгорания-способ			в дымоход	
Диаметр отводящих труб мм	мм	130	130	150
Темпер-ра прд.сгорания – прир.газ °С	°С		~ 100	
– пропан °С	°С		~ 95	
Весовой проток прод.сгор. гр/сек	гр/сек	13,3	19,8	26,6
Мин. треб. тяга дымохода Па	Па		2	
КПД – прир.газ %	%		90 – 92	
– пропан %	%		89 – 91	
Объем воды котл. тела лит	лит	9,1	11,6	14,1
Макс. раб. температура °С	°С		90	
Макс. раб. избыт. давление кПа	кПа		300	
Подсоединение газа			G 3/4"	
Подсоединение ОВ			G 1"	
Предохранит. клапан ГВС			до 6 бар	
Расширительный бак (ОВ) – тип			закрытая	
– объем 10 лит				
– макс. раб. давл. до 3,5 бар				
Предохран. клапан ОВ			до 3 бар	
Подсоединение ГВС			G 3/4"	
Эл.напряжение/частота	В /Гц		~ 230 / 50	
Эл.изоляция			IP 40	
Шум дБ	дБ		до 55	
Эл.потребл. мощность Вт	Вт		130	
Размеры – ширина*высота*глубина мм	мм	505 × 1390 × 730		
Вес без воды кг	кг	145	160	185
Объем бойлера ГВС лит	лит		90	
Проток отбираемой ГВС Di лит/мин	лит/мин	12,4	14,0	15,3
Макс. кол-во ГВС и при протоке Di лит	лит	145**	до ΔT 30 °С	230**
Макс. давление ГВС кПа	кПа		600	290**

* расход топлива рассчитан согласно нормы ČSN EN 297 (при 15 °С)

** температура на выходе из бойлера 70 °С

Примечание: 100 кПа соответствует 1 бар

Список основных частей и соединений



- | | |
|---|--|
| 1 – панель управления | 12 – подача газа |
| 2 – настройка «ПОЛУ-ТУРБО» (выход для подсоединения вытяжного трубопровода) | 13 – выход ОВ |
| 3 – горловина (котла и настройки) | 14 – тело котла |
| 4 – автоматический воздухоотделитель | 15 – вход ОВ |
| 5 – предохранительный клапан | 16 – бойлер ГВС |
| 6 – насос для контура нагрева ГВС | 17 – выход ГВС |
| 7 – предохран. термостат прод. сгорания | 18 – выход для циркуляции ГВС |
| 8 – насос для отопления | 19 – вход ГВС (холодной воды) |
| 9 – расширительный бак отопления | 20 – залив и слив системы |
| 10 – обратный клапан для контура отопления | 21 – доска горелки |
| 11 – обратный клапан для контура ГВС | 22 – газ. клапан с автоматикой зажигания |
| | 23 – откидная переднее покрытие |
| | 24 – группа для монтажа на вход ГВС |



ПАСПОРТ ИЗДЕЛИЯ

Сертификат соответствия
№ РОСС СК.МГ01.В00633

PROTHERM 40 (30, 20) KLZ



МГ01

Производитель :
PROTHERM общ.огр.отв.
ул. Плюштя, 45, 909 01 Скалица
Словацкая Республика