

protherm



Руководство по монтажу
внешнего комплекта для
подключения котла TLO
к водонагревателю



RU
версия



1. Соединительный комплект и всё связанное с ним оборудование должно монтироваться и использоваться в соответствии с проектом, всеми соответствующими действующими нормативными актами и техническими стандартами, руководством и инструкциями производителя. Соединительный комплект может использоваться только по его прямому назначению.
2. Монтаж соединительного комплекта может проводить лишь лицо со специальной электротехнической квалификацией согласно постановлению № 50 / 1978 Свода законов (в редакции последующих изменений). При проведении сервисных работ с котлом и водонагревателем, таких как подключение к источнику электрической энергии, необходимо соблюдать правила техники безопасности при обслуживании электрооборудования и работе с ним.
3. Ввод котла и водонагревателя в эксплуатацию после монтажа соединительного комплекта может проводить лишь авторизованная производителем сервисная организация. Работник сервисной организации, выполнивший монтаж соединительного комплекта, так же обязан ознакомить пользователя с работой соединённого оборудования (котла и водонагревателя). Он также обязан передать пользователю всю сопроводительную документацию на всё оборудование.
4. Соединительный комплект соответствует действующим в Словацкой Республике нормативным актам. Для его использования в условиях других стран необходимо определить и решить возможные отклонения.
5. В случае возможной неисправности обращайтесь в авторизованную производителем сервисную организацию - непрофессиональное вмешательство может повредить соединительный комплект и подключённое к нему оборудование (котёл и водонагреватель).
6. Проверьте полноту и комплектацию поставки.
7. Производитель не несёт ответственности и не предоставляет гарантии на ущерб, обусловленный несоблюдением:

- условий, указанных в настоящем руководстве и руководствах к присоединённому оборудованию
- нормативных актов и стандартов
- надлежащих способов монтажа и эксплуатации
- условий, указанных в Гарантийном паспорте и Сервисной книжке к присоединённому оборудованию.

Обеспечение безопасности оборудования и людей

- Соединительный комплект соответствует типу, который Машиностроительный институт испытаний в Брно, станция испытаний теплового и экологического оборудования, как испытательная организация, Нотифицированное лицо № 1015, проверил в комплексе с соответствующим котлом и накопительным водонагревателем. Своим решением он подтвердил, что весь комплект удовлетворяет требованиям закона № 22/1997 Свода законов в действующей редакции и постановлений правительства № 22/2003 Свода законов, № 25/2003 Свода законов, № 17/2003 Свода законов и № 18/2003 Свода законов в действующих редакциях (соответствующих европейским директивам № 90/396/EHS, № 92/42/EHS, № 73/23/EHS и № 89/336/EHS), которые определяют технические требования к работающим на газе приборам, производительности водогрейных котлов на жидком и газообразном топливе, электрооборудованию низкого напряжения и электромагнитной совместимости. Он также соответствует стандартам СТН EN 50 165, СТН EN 437, СТН EN 483, СТН EN 625 и СТН EN 60 335 – 1; далее стандарту СТН 06 1008 и Торговому кодексу, закону № 634/1992 Свода законов и постановлению Министерства здравоохранения Словацкой Республики № 13/1997 Свода законов в редакции их последующих изменений.
- Для эксплуатации комплекта и обращения с ним в соответствии с его назначением в реальных условиях использования (ниже „при использовании“) необходимо соблюдать требования, содержащиеся в этом руководстве.

Характеристика соединительного комплекта

Соединительный комплект предназначен для работы стационарного котла „PROTHERM 20 (30, 40, 50) TLO“ вместе с внешним накопительным водонагревателем (ниже называемом „водонагревателем“). Соединительный комплект позволяет выполнить два основных способа подключения.

- Управление обогревом водонагревателя и системы отопления с помощью двух или одного насоса (см. рис. X).
- Управление обогревом водонагревателя и системы отопления с помощью 3-ходового механического клапана (см. рис. X).

Предупреждение: Подключение с использованием двух насосов или 3-ходового механического клапана с неподходящим диаметром может привести к тому, что в случае прекращения подачи электроэнергии может прекратиться самотёчная циркуляция воды в системе отопления. Способ подключения всегда выбирайте после предварительной консультации с проек-

тировщиком системы отопления.

Оба способа подключения обеспечивают работу, при которой котёл приоритетно подаёт тепло к водонагревателю.

Можно также с помощью установленного переключателя „зима / лето“ в тёплое время года отключать режим подачи тепла в систему отопления. Сохраняется лишь нагрев горячей воды.

Состав соединительного комплекта:

1. плата управления для функционального соединения котла с водонагревателем и подключения всей системы к электрической сети
2. переключатель „Зима / Лето“ с подводными проводами
3. проходные изоляторы для кабелей
4. заземляющий провод
5. соединительный материал
6. стяжные ремешки



рис. 1

Гидравлическая схема подключения с помощью 3-ходового механического клапана

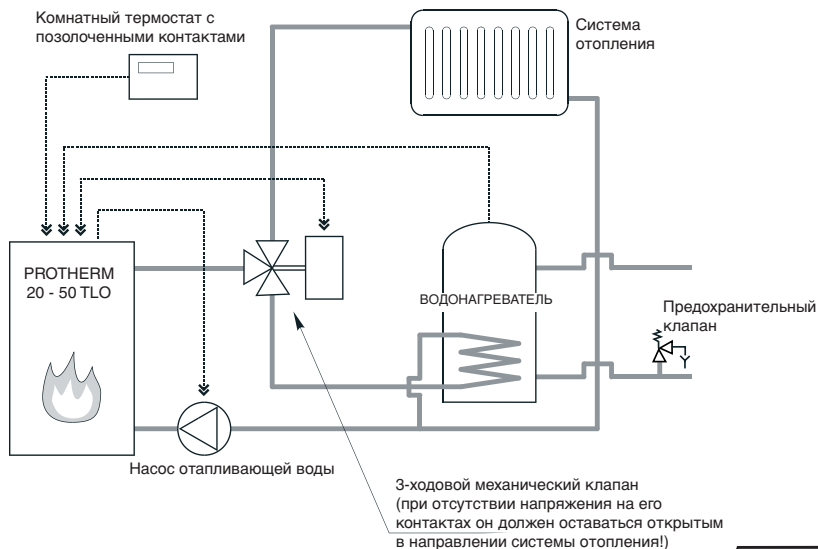


рис. 2

Монтаж соединительного комплекта

Условия подключения

Перед самым подключением котла к водонагревателю необходимо взвесить, будет ли использоваться так называемая самотёчная циркуляция воды в системе отопления или нет. Это, в первую очередь, действует для регионов с частыми перебоями в подаче электроэнергии. Если по указанной причине будет необходимо оставить самотёчную циркуляцию, при подключении котла к системе отопления необходимо использовать трубы размером 6/4”.

Размеры насоса системы отопления или 3-ходового механического клапана необходимо выбирать с учётом указанных выше обстоятельств.

В случае подключения с использованием 3-ходового механического клапана необходимо использовать тип с так называемым односторонним электрическим управлением. Он также должен иметь двухпозиционный управляющий контакт.

3-ходовой механический клапан должен устанавливаться так, чтобы при отсутствии на его контактах напряжения вода в системе отопления могла циркулировать.

Если будет использоваться гидравлическое подключение с двумя насосами, то на главной линии системы отопления необходимо установить байпас с возвратным клапаном и запорный вентиль - см. гидравлическую схему на рис. 1.

Примечание: Обратите внимание пользователя оборудования на то, что в случае перебоев в подаче электроэнергии установленный вентиль необходимо открыть. Лишь так и при этих условиях может быть сохранена циркуляция воды в системе отопления.

В случае подключения котла к водонагревателю с помощью питающего насоса горячей воды необходимо обеспечить минимальную потребляемую мощность насоса 90 Вт.

На вход воды в нагреватель из водопроводной линии необходимо установить предохранительный клапан.

Электрическое соединение системы

Предупреждение: Монтаж соединительного комплекта может проводить лишь лицо со специальной электротехнической квалификацией.

1. Демонтируйте верхний кожух котла и вывинтите защитные болты панели управления.
2. Укоротите пластмассовые втулки (рис. 3, поз. Т) так, чтобы было можно установить плату управления в соответствующее положение.
3. С помощью отвёртки удалите 3 заглушки для проведения проводов (рис. 3, поз. R1). Если Вы используете подключение

Монтаж платы управления

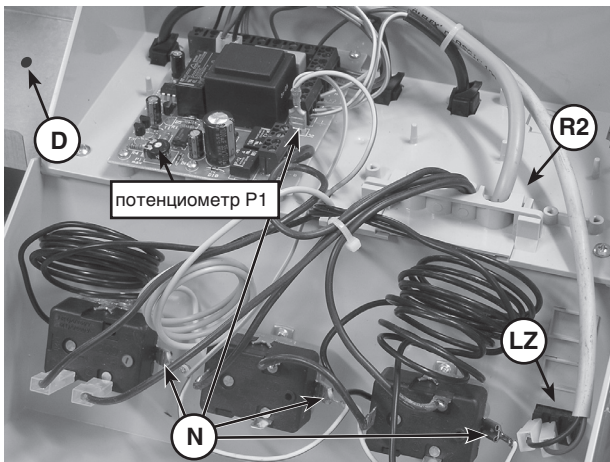
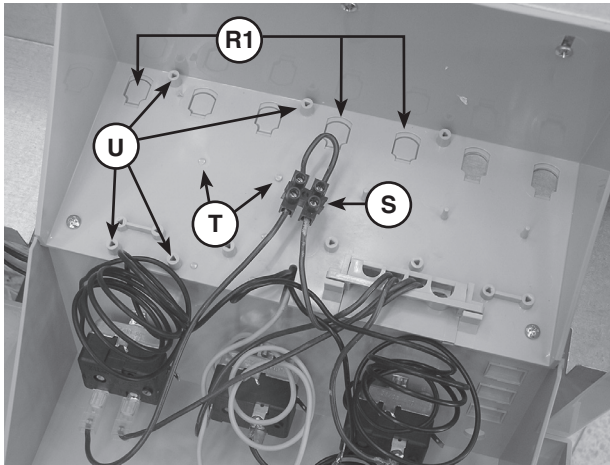


рис. 3

Панель управления котла

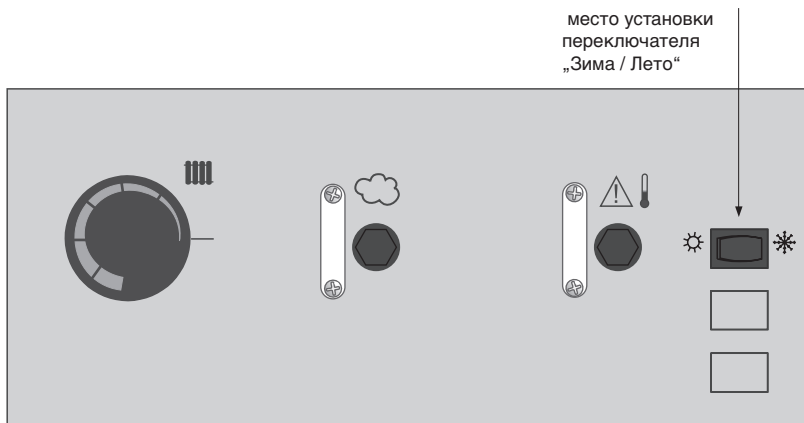


рис. 4

с двумя насосами, воспользуйтесь одним из проходных отверстий на передней части панели (рис. 3, поз. R2).

- Откиньте переднюю часть панели управления и установите плату управления на предназначенное для неё место (рис. 3, поз. U).
- Удалите заглушку переднего кожуха панели управления, по бокам которой находятся символы снежинки и солнышка. На это место установите переключатель „Зима / Лето“ (рис. 5).
- С помощью прилагаемого провода с разъёмами соедините переключатель „Зима / Лето“ с клеммой J1 на установленной плате управления (электрическая схема подключения на стр. 7 или 8).
- Подключите сетевой кабель (не в розетку!) к плате управления так, чтобы обозначенный соответствующим цветом провод фазы был присоединён к клемме 8 на клеммной плате K1, а нулевой провод присоедините к любой клемме клеммной платы K2. Заземляющий провод присоедините к какой-либо из клемм K3.

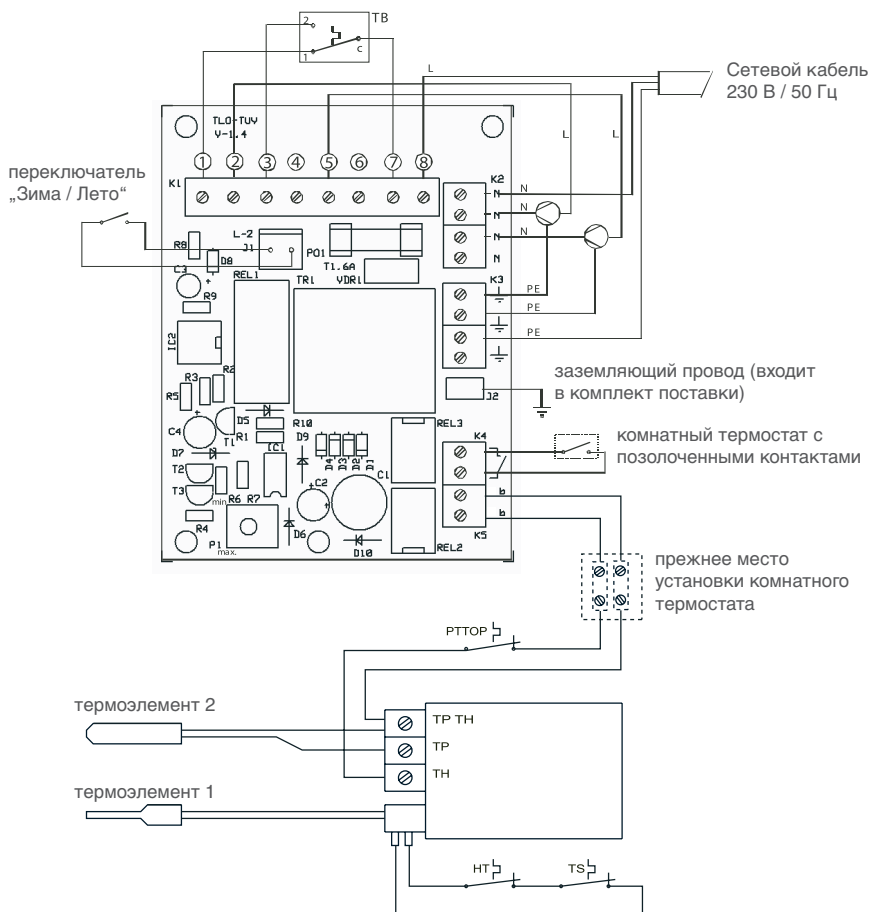
Примечание: Сетевой кабель в комплект поставки не входит. Для подключения к электрической сети и присоединения дру-

гих элементов управления рекомендуется использовать кабель H05VV-F 3 × 0,75 мм².

- Если на несущем элементе панели управления нет отверстия для винта с наконечником для заземляющего провода, просверлите в обозначенном месте (рис. 3, поз. D) отверстие диаметром 4,5 мм.
- С помощью прилагаемого винта, шайб и гайки закрепите заземляющий провод. Проведите его через отверстие в панели управления и присоедините его к клемме J2 платы управления. Остальные ножевые разъёмы подключите к каждому из термостатов на панели управления (рис. 3, поз. N)
- К клеммам K4 подключите комнатный термостат с позолоченными контактами.
-
Демонтируйте прежнюю двухполюсную клеммную плату (рис. 3, поз. S) и присоедините оставшиеся два провода к клеммам K5 установленной платы управления.

Дальнейшее описание подключения приводится отдельно для каждого способа гидравлического подключения.

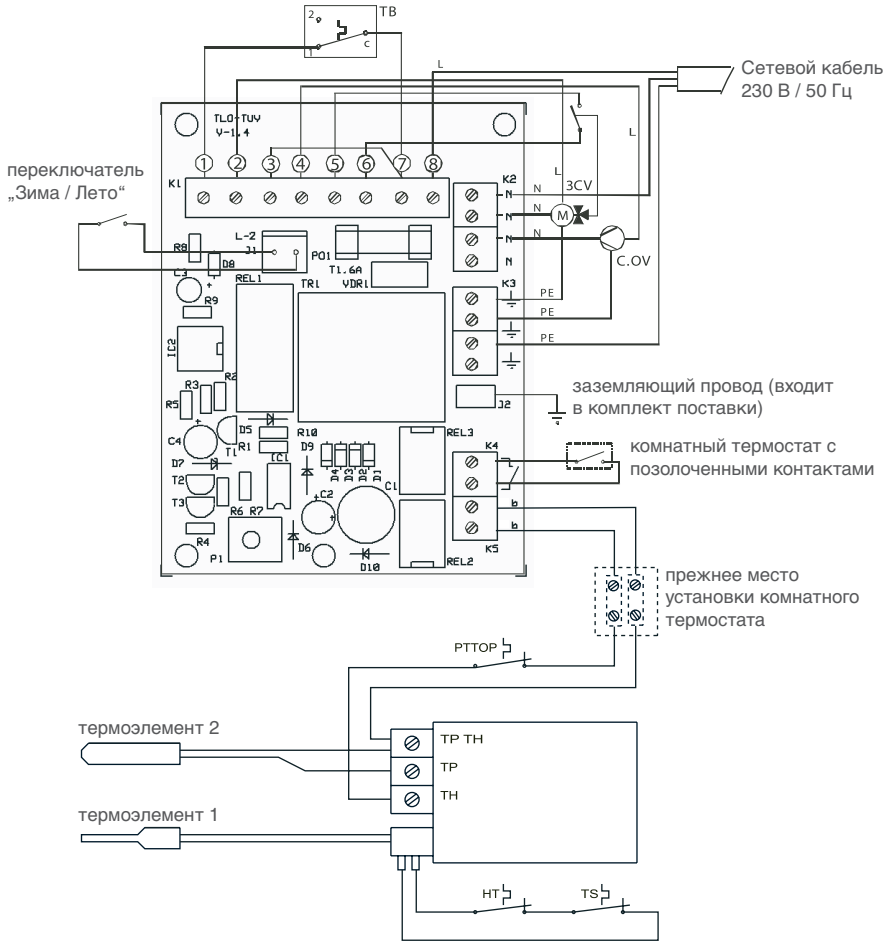
Электрическая схема подключения с помощью питающего насоса



- | | | | |
|------|------------------------------|-------|-------------------------|
| CB | насос водонагревателя | PTTOP | рабочий термостат котла |
| C.VV | насос системы отопления | HT | аварийный термостат |
| TB | термостат водонагревателя | TS | термостат дымовых газов |
| PE | защитный провод / заземление | | |
| N | „нулевой“ провод | | |
| L | фазовый провод | | |

рис. 5

Электрическая схема подключения с помощью 3-ходового клапана



3CV 3-ходовой механический клапан
 C.VV насос системы отопления
 TB термостат водонагревателя
 PE защитный провод / заземление
 N „нулевой“ провод
 L фазовый провод

PTTOP рабочий термостат котла
 HT аварийный термостат
 TS термостат дымовых газов

рис. 6

Подключение с двумя насосами

Продолжает предыдущий раздел.

- 12а. Подключите соединительный кабель (не входит в комплект поставки) к установленной плате управления и термостату водонагревателя. Установите термостат водонагревателя на максимум. Подключите центральный контакт термостата (с) к клемме 7 клеммной платы К1. Переключающий контакт, замыкающий контур с центральным контактом, присоедините к клемме 1 клеммной платы К1. Оставшийся контакт присоедините к клемме 3 клеммной платы К1.
- 13а. Насос отапливающей воды с помощью кабеля (не входит в комплект поставки) соедините с платой управления. Фазу насоса подведите к контакту 5 клеммной платы К1. Нулевой провод подведите к одной из клемм клеммной платы К2. Заземляющий провод насоса присоедините к одной из клемм клеммной платы К3.
- 14а. Питающий насос водонагревателя аналогичным образом подключите к фазовому проводу, подключённому к клемме 2 клеммной платы К1 (соединительный кабель не входит в комплект поставки).

Подключение с 3-ходовым механическим клапаном

Продолжает раздел „Электрическое подключение системы“.

- 12b. Подключите соединительный кабель (не входит в комплект поставки) к установленной плате управления и термостату водонагревателя. Установите термостат водонагревателя на максимум. Подключите центральный контакт термостата (с) к клемме 7 клеммной платы К1. Переключающий контакт, замыкающий контур с центральным контактом, присоедините к клемме 1 клеммной платы К1. Оставшийся контакт останется неиспользованным.
- 13b. Подключите соединительный кабель (не входит в комплект поставки) к установленной плате управления и 3-ходовому механическому клапану.

14b. Фазу электродвигателя присоедините к контакту 2 клеммной платы К1. Нулевой провод присоедините к одной из клемм клеммной платы К2. Заземляющий провод присоедините к одной из клемм клеммной платы К3.

15b. Присоедините вспомогательный контакт 3-ходового механического клапана к клеммам 5 и 6 клеммной платы К1.

Предупреждение: Вспомогательный контакт должен быть разомкнутым, когда 3-ходовой механический клапан открыт в направлении системы отопления.

Функция переключателя „Зима / Лето“

Переключатель „Зима / Лето“ предназначен для отключения насоса отапливающей воды (напр. в летний период).

Если переключатель установлен в положение „снежинка“, котёл в первую очередь подаёт тепло в водонагреватель. После нагрева воды в водонагревателе и поступления сигнала от комнатного термостата вся мощность котла сосредотачивается на нагреве воды в системе отопления.

При переключении переключателя в положение „солнышко“ котёл подаёт тепло только в водонагреватель (должен поступить сигнал с термостата водонагревателя).

Настройка выбега насоса горячей воды

Установленная плата управления оснащена потенциометром (рис. X) для регулирования продолжительности выбега насоса, подающего воду в водонагреватель. На заводе-изготовителе устанавливается выбег продолжительностью 5 минут. Если Вас эта настройка не удовлетворяет, продолжительность выбега насоса можно установить в диапазоне от 10 сек. до 10 мин. При вращении потенциометра по часовой стрелке время выбега увеличивается и наоборот.

