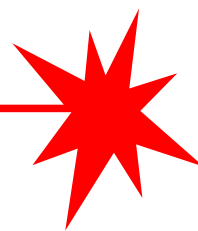

protherm

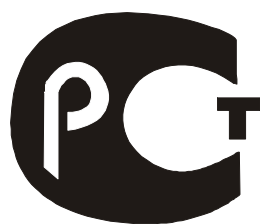


Инструкция по монтажу и обслуживанию
чугунного котла

PROTHERM 40 (30, 20) KLZ

ВЕРСИЯ «МЕДВЕДЬ»

Сертификат соответствия
№ РОСС СК.МГО1.В00633



МГО1

PROTHERM, s.r.o.
909 01 Скалица, ул.пплк. Плюштя 45
тел.: (0801) 6966 101, 6966 102
факс : (0801) 664 4017



Инструкция по обслуживанию

1. Введение	7
2. Характеристика и оснащение котла	7
3. Установка котла	12
4. Управление котла	18
5. Обслуживание котла	22
6. Техническое обслуживание котла	24
7. Обеспечение безопасности работы и лиц	25
8. Гарантийные и послегарантийные условия	25
9. Комплектность поставки	26
10. Транспортировка и складирование	26

Инструкция по монтажу

3. Монтаж котла	27
4. Описание и функции элементов управления	29
5. Обслуживание котла	30
6. Техническое обслуживание котла	33
Технические параметры	35
Управление котла эквитермическим способом регулирования	36
.....	

Список рисунков

Рис. 1 Основные и присоединительные размеры котла.....	6
Рис. 2 Рабочая схема котла	9
Рис. 3 Панель управления	18
Рис. 4 Схема кнопочного управления	20
Рис. 5 Включающие часы	20
Рис. 6 Элементы регулирования комбинированной газовой арматуры	31
Рис. 7 Схема электрического подключения котла PROTHERM 20 (30, 40) KLZ.....	38

ГЛАВНЫЕ ОПРЕДЕЛЕНИЯ

Определения ВНИМАНИЕ, ПРЕДУПРЕЖДЕНИЕ и ПРИМЕЧАНИЕ при составлении инструкции использованы там, где было необходимо подчеркнуть указания или информации, принимаемые за критические или необычные. Их использование определяют нижеприведенные условия :



ВНИМАНИЕ! Информации или последовательность, невыполнение которых может быть причиной возникновения опасных ситуаций.



ПРЕДУПРЕЖДЕНИЕ : Информации или последовательность, невыполнение которых может привести к повреждениям оборудования или его частей.



ПРИМЕЧАНИЕ : Информации или последовательность, которые могут упростить работы по обслуживанию или важные части текста, которые необходимо подчеркнуть.

Уважаемый Покупатель !

Вы стали владельцем комбинированного чугунного котла с аккумуляционной подготовкой горячей воды PROTHERM 20 (30) KLZ. Мы уверены, что при правильной эксплуатации, котел Вас будет полностью удовлетворять. Поэтому внимательно изучите эту инструкцию и соблюдайте правила обслуживания.

Основные условия для монтажа и эксплуатации котла :

1. Котел и необходимое вспомогательное оборудование должны устанавливаться и использоваться согласно проекта, который отвечает законным требованиям и техническим нормативам данного государства, а также рекомендациям Производителя.
2. Котел должен устанавливаться в проветриваемом помещении согласно требований для сгораемого воздуха.
3. Монтаж и пуск котла может проводить только специалист, прошедший обучение монтажу и обслуживанию котлов у Производителя.
4. Со всеми неисправностями котла необходимо обращаться только на уполномоченную Производителем Сервисную организацию – неквалифицированное вмешательство может нанести ущерб работе котла (или соединительного оборудования) и лишает Вас гарантии !!!
5. После распаковки котла необходимо проконтролировать комплектность поставки.
6. Необходимо проконтролировать соответствие типа котла требованиям потребителя.
7. Перед началом монтажа необходимо внимательно прочитать «Инструкцию по монтажу и обслуживанию» и действовать согласно рекомендаций, приведенных в ней.
8. Не устранять и не повреждать обозначения и надписи на котле.

ТИП	a	b	Ød
20	327,5	191	130
30	285	106	130
40	242,5	21	150

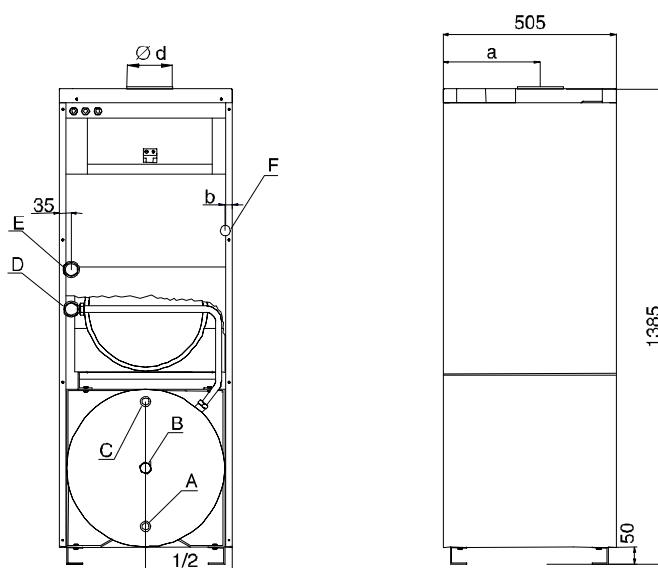
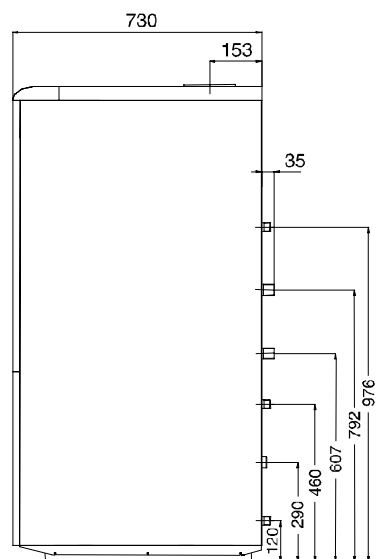


Рис. 1 Основные и присоединительные размеры

- A – вход ГВС 3/4"
- B – циркуляция ГВС 3/4"
- C – выход ГВС 3/4"
- D – вход ОВ 1"
- E – выход ОВ 1"
- F –

1. Введение

Чугунные газовые котлы, устанавливаемые на пол (главное, в подвальных помещениях жилых домов) принадлежат к самым популярным типам котлов. Кроме «классических» основных характеристик (надежность, стабильность в эксплуатации, простота в монтаже и обслуживании и т.п.), данный котел **PROTHERM 20 (30, 40) KLZ** приносит также максимальную эффективность эксплуатации, главное, подготовкой горячей воды (ГВС) прямо в котле во встроенном 90-литровом резервуаре, широкой разнородностью способов управления работой котла посредством кнопочного меню, а также совершенным оснащением котла, которое позволяет минимальную зависимость от оснащения отопительной системы.

2. Характеристика и оснащение котла

2.1. Характеристика

Котел **PROTHERM 20 (30, 40) KLZ** – это комфортный котел, предназначенный для работы на природном газе и пропане. Определенное исполнение котлов различается буквами ZP (природный газ) или P (пропан) за типовым обозначением.

Котел производится трех типов и отличаются только номинальной мощностью. Котел предназначен для нагрева отопительной воды (далее, ОВ) и подготовки горячей воды (далее, ГВС) в аккумуляционном резервуаре объемом 90 литров, который является неотделимой частью котла. Резервуар ГВС обогревается самостоятельным отопительным контуром. Циркуляцию ОВ в отопительной системе или резервуаре обеспечивают два насоса, установленные в котле. Насос ОВ управляется термостатом и начинает работать только тогда, когда температура ОВ достигнет величины, установленную на термостате. Этим сокращается время нагрева воды в котловом теплообменнике после долговременной остановки работы котла. Нагрев ГВС имеет всегда приоритет перед отоплением. Это значит, что нагрев воды в отопительной системе начинается только после нагрева ГВС на требуемую температуру.

Широкая разнородность способов управления котла обеспечивается кнопочным управлением на панели котла. Кнопкой MODE можно выбрать способ управления котлом, кнопкой с ДВОЙНОЙ СТРЕЛКОЙ выбираются величины для «контактного» способа. Как способы, так и величины для любого способа (далее, выборы) меняются после нажатия определенной кнопки в предварительно заданной последовательности за собой. После достижения конца последовательности, дальнейшим нажатием на кнопку возвращаетесь в первоначальное положение и выборы снова повторяются. Последовательность при использовании кнопочного управления описано в главе 4.2.

Способы управления котла следующие :

- a) прямое управление в зависимости от температур в котле, когда температурные датчики ГВС и ОВ поддерживают котел в работе, пока не достигаются требуемые выборы; после достижения температуры ГВС, котел работает в

отопление, как только достигнет настроенной температуры ОВ, поддерживает котел в рабочей готовности, пока не произойдет снижение некоторой из температур, чтобы повторно поддерживал требуемые температурные режимы.

- б) прямое управление согласно температур в котле, дополненное управлением с помощью комнатного регулятора для более качественного управления отопительного режима котла – при таком управлении подготовка ГВС происходит точно также, как в предыдущем случае, однако при отоплении включается и выключается дополнительно согласно требований, установленных комнатным регулятором. Регулятор поддерживает котел в рабочем состоянии до тех пор, пока температура воздуха в помещении, где комнатный регулятор расположен, не достигнет настроенной температуры – потом регулятор отключает котел. Температура воздуха при этом поддерживается согласно температуры ОВ согласно выбора в котле. Если температура ОВ недостаточна на то, чтобы в помещении была достигнута требуемая температура, необходимо повысить температуру ОВ в котле.
- в) непрерывное управление согласно внешней температуры, т.е. эквитермическое регулирование, когда подготовка ГВС происходит точно также, как в пункте а), а температура ОВ меняется в не прямой пропорциональности с внешней температурой согласно предварительно настроенной зависимости ; каждая такая зависимость изображена как одна отопительная кривая зависимости в графике /отопительные характеристики/ на панели котла (смрис. 4). При оснащении радиаторов термостатическими клапанами, данный способ позволяет непрерывное управление постоянного теплового комфорта всего объекта независимо от времени дня и атмосферных влияний на отдельные стены объекта.
- г) эквитермическое регулирование , дополненное комнатным регулятором, когда подготовка ГВС происходит точно также, как в пункте а), а при отоплении котел включается и выключается, кроме требований эквитермического регулирования, дополнительно и согласно требований комнатного регулятора – см.пункт б).

- Данное решение рекомендуется проконсультировать с проектировщиком всей отопительной системы.

д) управление согласно внешней температуры с выбором ночного режима температуры воздуха в отапливаемом помещении, т.е. эквитермическое регулирование с параллельным перемещением отопительной кривой в направлении к низким величинам температур («вниз»), когда подготовка ГВС происходит точно также, как в пункте а), а отопление в течение дня происходит как в пункте в); однако в ночное время можно установить с помощью часов, которые являются оснащением котла, любой участок времени, когда от температуры, образованной на основании эквитермического регулирования, постоянно отсчитывается одинаковая, выбираемая с помощью кнопочного управления температурная разница.

При настройке начного режима температуры воздуха (далее, ночной режим) – см.пункт 4.2. – котел достигает температуры ОВ, которая является результатом настроенной температуры минус выбранный режим и при прямом управлении согласно температуры в котле, т.е. в пункте а) или при прямом управлении согласно температуры в котле, дополненного комнатным регулятором ,т.е. в пункте б), а то в участках времени, настроенных с помощью часов в котле.

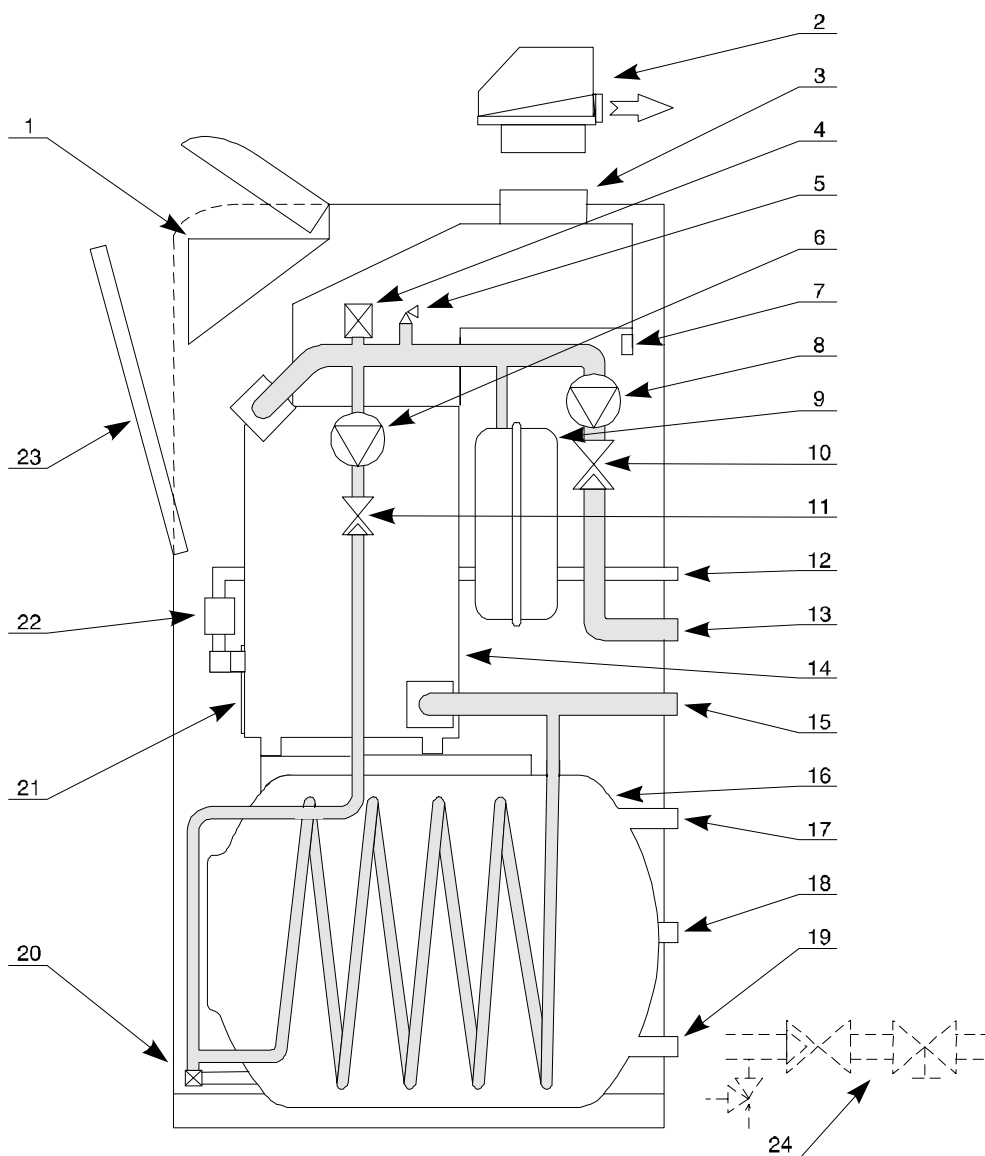


Рис. 2 Рабочая схема котла

- | | |
|---|---|
| 1 – панель управления | 13 – выход ОВ |
| 2 – настройка «ПОЛУ-ТУРБО» (выход для подсоединения вытяжного трубопровода) | 14 – тело котла |
| 3 – горловина (котла и настройки) | 15 – вход ОВ |
| 4 – автоматический воздухоотделитель | 16 – бойлер ГВС |
| 5 – предохранительный клапан | 17 – выход ГВС |
| 6 – насос для контура нагрева ГВС | 18 – выход для циркуляции ГВС |
| 7 – предохранительный термостат прод.сгорания | 19 – вход ГВС (холодной воды) |
| 8 – насос для отопления | 20 – залив и слив системы |
| 9 – расширительный бак отопления | 21 – доска горелки |
| 10 – обратный клапан для контура отопления | 22 – газ.клапан с автоматикой зажигания |
| 11 – обратный клапан для контура ГВС | 23 – откидная переднее покрытие |
| 12 – подача газа | 24 – группа для монтажа на вход ГВС |

Управление согласно внешней температуры с выбором ночного режима и при оснащении радиаторов термостатическими клапанами данный способ является самым экономным способом обеспечения теплового комфорта объекта.

Котел работает со следующими важными свойствами :

- непрерывным регулированием, которое происходит на основании постоянного сравнения актуальных достигнутых температур и требуемыми величинами (настроенными) потребителем; данное регулирование является пропорциональным, т.е. при высшей разнице сравниваемых температур котел работает с высшей мощностью и наоборот
- выбег насоса ОВ – после отключения котла насос обеспечивает циркуляцию воды в отопительной системе еще в течение прибл.3 минут (только в режиме отопления).
- функция ограничения антициклирования в режиме отопления – после рабочего отключения котла, не разрешается повторное зажигание раньше, чем через 3 мин и понижения температуры ОВ на 8°C (недействительно при отключении котла комнатным регулятором).
- функция защиты системы от замерзания – насос включается при падении температуры ОВ ниже 10°C .
- функция защиты котла от замерзания – котел включается при температуре ОВ ниже 8°C .
- Защита против замерзания резервуара, если отключен нагрев ГВС
- Ограничение старта котла при возможном замерзании и последующим влияниям
- Защита насоса – если насос не работает непрерывно в течение 24 часов, включается на короткое время. Этим снижается возможность блокирования насоса возможными осадениями
- Защита от перегрева - насос включается, если температура ОВ выше установленной или выше 85°C . Котел отключается при превышении температуры ОВ 95°C .
- Изображение температур ОВ и ГВС и аварийных состояний на дисплее.
- Интегрированная гидравлическая группа, которая содержит расширительный бак для контура ОВ (внутри котла), два обратных клапана, два насоса, предохранительный клапан (для контура ОВ), автоматический воздухоотделитель (см.оснащение котла), ограничивающая большое количество присоединительных трубок и соединений в котле и позволяющая более легкую замену неисправных частей
- Возможность настройки температуры для пуска насоса ОВ
- Система контроля тяги дымохода (SKKT) – при накоплении продуктов сгорания в котле (т.е. недостаточном их отводе) активизируется система SKKT и котел выключится (закроется подача газа в котел)

2.2. Оснащение котла

Котел **PROTHERM 20 (30, 40) KLZ** складывается из следующих частей:

- чугунного тела с тепловой изоляцией
- доски горелки включая газовый тракт и пусковым оборудованием

- коллектора продуктов сгорания с прерывателем тяги
- гидравлической группы
- внешнего покрытия с панелью управления
- резервуара ГВС

Чугунный корпус котла - состоит из чугунных звеньев и служит одновременно как камера сгорания (включая пути продуктов сгорания) и как водяное пространство (включая пути воды) : звенья боковые ("правый" и "левый") и средние (одного вида). Соединением звеньев возникает теплообменник котла соответствующих размеров (как камеры сгорания, так и водяного пространства). Собранный корпус котла подсоединен на гидравлическую группу и изолирован от потери тепла и теплового излучения. Также оснащен креплениями для установки датчиков термостатов и термометра и петлями для соединения с конструкцией, где расположен резервуар.

Доска горелки оснащена участком газового распределения, трубками горелок и пусковым оборудованием. В зависимости от величины (которая отвечает мощности котлового теплообменника) содержит 2 или 4 трубки горелки и целый газовый тракт. Газовый тракт составляет трубопроводный участок присоединения газа, который заканчивается входом в комбинированную газовую арматуру. Комбинированная газовая арматура регулирует подачу газа в котел в зависимости от требуемых и фактических рабочих состояний системы (т.е. котла и отопительной системы вместе). Выход из газовой арматуры представляет только участок газового распределения доски горелки, который заканчивается от 2 до 4 форсунками (по одной на каждую трубку горелки).

При каждом требовании котел запускается электрической искрой. В качестве оборудования для пуска и поддержания работы используется автоматика управления, которая прямо соединена с комбинированной газовой арматурой (той же фирмы) в одно целое. Благодаря этому снижаются все требования к их взаимному присоединению.

Коллектор продуктов сгорания - это жестяной корпус, в котором размещается SKKT; он прямо соединен с прерывателем тяги, за которым заканчивается горловиной продуктов сгорания котла (для присоединения дымохода). SKKT - система контроля тяги дымохода, которая основана на принципе контроля температуры продуктов сгорания, выходящих из котла; при их накоплении в котле (т.е. недостаточном отводе продуктов сгорания) она активизируется и котел погасает (закрывается подача газа в горелку). Коллектор продуктов сгорания оснащен съёмной очищающей крышкой, которая доступна после снятия верхней части внешнего покрытия (верхнего) котла.

Гидравлическая группа – это система трубопроводов с двумя насосами , обратными клапанами и элементами безопасности, т.е. расширительным баком для контура ОВ (номинальным люъемом 10 лит), предохранительным клапаном для контура ОВ (номинальным давлением открывания 3 бар) и автоматическим воздухоотделителем. Оснащением гидравлической группы также являются присоединительные окончания котла.

Внешнее покрытие - состоит из покрытий (прочно закрепленной задней и боковых стен, съёмной передней стены и съёмной верхней части). В верхней



части установлен горизонтальная панель управления, под верхним краем съемной передней стены – вертикальная панель управления.

Резервуар ГВС - это ёмкость цилиндрической формы, в котором размещен трубопроводный участок в форме змеевика. В змеевике циркулирует ОВ, которая нагревает воду в емкости. Внутренняя поверхность резервуара эмалированная и оснащена защитным магниальным электродом против коррозии. Внешнее тепловое покрытие представляет собой полиуретановую пену, покрытый рефлексной фольгой.

3. Установка котла

3.1. Общие положения для установки котла

Котел **PROTHERM 20 (30, 40) KLZ** может быть введен в эксплуатацию только уполномоченной организацией согласно утверждённых норматив. Для установки котла, его введения в эксплуатацию, а также для гарантийного и послегарантийного обслуживания служит специализированная дилерская сеть договорных партнеров (фирм) производителя.

Для правильной и безопасной работы необходимо соблюдать местные требования эксплуатации и безопасности. Работа котла обеспечивается в соответствии с проектными данными и документацией производителя котла, в случае необходимости и документацией производителей другого, связанного с котлом оборудования (регуляторов, насосов и т.д.).

Котел **PROTHERM 20 (30, 40) KLZ-ZP** предназначен для работы на природном газе с номинальным давлением в распределительной сети 1,8 кПа (18 мбар), для которого указывается теплотворная способность от 9 до 10 кВтчас/м³. Внутренняя распределительная сеть газа и газовый счетчик должны быть подобраны с учётом других газовых приборов потребителя. К котлу необходимо подвести трубу с минимальным диаметром, соответствующим по размерам присоединению газа к котлу, однако лучше с номинальным диаметром на ступень выше.

Котел **PROTHERM 20 (30, 40) KLZ-P** предназначен для работы на пропане. Теплотворная способность для пропана от 12,8 до 13 кВтчас/кг. Ввиду того, что работа котла с применением баллонов проблематична прежде всего с точки зрения обеспечения достаточного количества, а также их дальнейшего использования, предусматривается одновременное использование газгольдера вблизи отапливаемого объекта и его наполнение уполномоченной организацией.

Расчеты необходимых размеров подачи пропана из газгольдера в котел или к другим газовым приборам являются частью проекта и поставки газгольдера. С помощью редукционного напорного клапана необходимо обеспечить номинальное давление 3,0 кПа (30 мбар) перед котлом.

Котел предназначен для отвода продуктов сгорания в дымоход с устойчивой тягой в диапазоне от 2 Па. Присоединение котла к дымоходу проводится с помощью дымового канала с диаметром 130мм для котлов PROTHERM 20, 30 KLZ, у типа PROTHERM 40 KLZ - 150 мм.



В дымовой канал не разрешается помещать предметы, ограничивающие прохождение продуктов сгорания (например, различные виды теплообменников для использования их остаточного тепла). Дымовой канал не является составной частью оснащения котла.

Исполнение дымового канала и дымохода должно быть проведено согласно предписанных норм. Соблюдением требований, приведенных в нормах, ограничите нежелательные явления, как чрезмерное охлаждение продуктов сгорания, проникновение влажности в стены, непостоянная тяга дымохода, которые отрицательным способом влияют на работу котла.

Воздух для сжигания котел берет из окружающего пространства. Расчеты для достаточной проветриваемости помещения должны проводиться таким способом, чтобы на каждый 1 кВт мощности приходилось 0,8 м³ свободного пространства, причем помещение должно проветриваться прямым способом. В обратном случае, на каждый 1 кВт мощности должно быть рассчитано 2 м³ свободного пространства. Около котла необходимо оставить свободное пространство для производства работ по обслуживанию.

Для отвода продуктов сгорания в котлах PROTHERM 20, 30, 40 KLZ можно использовать вспомогательное оборудование - настройку полу-турбо PROTHERM PT 20 (30, 40) «PT ПОЛУ-ТУРБО», которая обеспечивает отвод продуктов сгорания принудительным способом. Позволяет применять чугунные котлы и в тех случаях, когда нет возможности использовать обычный способ в дымоход. Настройка предназначена для прямого соединения с горловиной (выходом) котла. Выход продуктов сгорания из настройки решен для соединения с выводным одноплещевым трубопроводом. В течение работы полностью заменяет функцию дымохода при использовании выводного трубопровода до макс.длины 10 эквивалентных метров (1 эквив.метр = 1м ровного участка или 1 колено 90°).

Установка настройки на котел и введение в работу должно быть проведено уполномоченной организацией производителя. Необходимо, чтобы при сервисных работах с настройкой, когда котел подключен к электрической сети (и при выключенном сетевом выключателе), соблюдались предписания безопасности!

Котел сконструирован для работы с отопительной водой до избыточного давления 400 кПа (4 Бар), которая не должна быть кислой, т.е. должна иметь величину рН>7 и минимальную карбонатную твердость.

Не рекомендуется использование незамерзающих растворов в связи с их свойствами, влияющими на работу котла. Главным образом, это снижение перехода тепла, высокие значения объемного растяжения, устарение и повреждения резиновых частей. На отклонения некоторых функциональных параметров, возникших в результате использования незамерзающих растворов не распространяется общая гарантия.

С подсоединением котла к системе возникает отопительная система (т.е. система отопления и котел), которая оснащается (вне зависимости от системы):
- 1-м закрытым расширительным мембранным баком номинальной емкостью 10 литров. Выравнивающая емкость оснащена ниппелем. Для регулирования в нем

давления, в зависимости от конкретных условий отопительной системы, можно использовать манометр и автомобильные воздушные насосы. Измеритель шин должен быть испытан точным манометром.

- 1-м предохранительно-сбросным клапаном с давлением срабатывания 300 кПа (3 Бар).

Котел можно применять и в системах с открытым расширительным баком. В этом случае, необходимо при установке обеспечить дополнительный контроль, иногда и изменение настройки (производителем) температуры аварийного термостата – см.гл.3.4.

Расширительный бак (давление в его выравнивающей части) необходимо регулировать в зависимости от отопительной системы (выполняет монтажная организация), чем обеспечена отопительная система до объема 180 литров воды против резким колебаниям давления и нежелательной нагрузке всех частей во время работы. В случае, если объем ОВ в закрытой системе превышает 180 литров, необходимо систему оснастить дополнительным расширительным баком, который должен быть аналогичного исполнения, т.е. с мембраной.


Предельная величина давления воды в системе в холодном состоянии обозначается красной (настраиваемой) стрелкой котлового манометра. Если во время эксплуатации, давление в системе опускается ниже установленной величины, необходимо удалить воздух или обнаружить и устранить негерметичности системы отопления. Если понижение давления повторяется, причина может быть в неисправности расширительного бака - поэтому необходимо вызвать сервисную организацию.

При заливке резервуара ГВС необходимо проконтролировать залив и слив воды из резервуара и оставить вытекать воду такое продолжительное время, пока вода не будет чистой и без воздуха.

Перед окончательным монтажом котла, трубопроводы отопительной системы необходимо несколько раз промыть напорной водой. В старых системах необходимо данную промывку проводить против направления потока ОВ.

- Перед котлом (т.е. на трубу с обратной ОВ) рекомендуется использовать грязевик, установку провести так, чтобы можно было его вычистить без выпуска большого количества воды. Грязевик можно дополнить фильтром, однако применение только ситового фильтра не является достаточной защитой от осадений. На возникшие осадения в котле из отопительной системы или неисправности котла, возникшие в результате наносов не распространяется гарантия. Фильтр и грязевик необходимо регулярно контролировать и чистить.

Требования к качеству горячей воды определяют установленные нормы к качеству питьевой воды. Для воды с суммой концентрации ионов кальция и магния выше, чем 1,8 ммоль/лит, применяются другие «нехимические» меры против осадения водного камня (напр., действие магнитным или электростатическим полем).

 **Резервуар не должен быть выставлен действию :**

- высших значений давления, чем максимальное рабочее давление
- прямых воздействий огня или высших температур , чем нормальные рабочие и климатические
- ударов, силовых воздействий на емкость резервуара, вибраций (за исключением условий при прямой эксплуатации котла, т.е. циркуляция ОВ и напуск ГВС)

Если места отбора воды (краны) находятся далеко от котла, можно к нему подсоединить следующую трубу и, таким образом, обеспечить между котлом и отборными местами постоянную циркуляцию ГВС (циркуляционный контур ГВС). Для трубы от котла к кранам используется выход ГВС, обратная труба от кранов к котлу подсоединяется на «циркуляционный» выход. Обеспечением циркуляции ГВС отпадает необходимость выпуска холодной воды из крана. На объем трубы (циркуляции воды) повышается запас ГВС – тем или, одновременно, и несовершенной изоляцией трубы циркуляционного контура можно повысить время нагрева. Насос для циркуляции ГВС должен отвечать гигиеническим требованиям.

Если для перемещения котла существуют специальные требования (напр., препятствовать повреждению покрытия, уменьшить профиль прохода и т.п.), можно котел частично разобрать.

Котел устанавливается на строительную основу, т.е. на пол (или основание). Пол должен иметь достаточную несущую способность и не должен быть скользким. Уборка помещения должна проводиться только сухим способом (например, пылесосом). Котел должен размещаться на несгораемой подставке. В случае, если пол изготовлен из сгораемого материала, необходимо оснастить котел несгораемой, изоляционной подкладкой, которая превышает горизонтальную плоскость проекции котла по крайней мере на 100 мм.

Для перемещения котла с внешним покрытием необходимо, чтобы двери имели ширину по крайней мере 65 см.

При размещении котла и его работе не разрешается приближать к нему предметы :

- из прочих сгораемых материалов ближе, чем на 100 мм от котла
- из легкосгораемых веществ (напр., древесноволокнистые плиты, полиуретан, полистирен, полиэтилен, облегченный ПВХ, синтетические волокна, целлюлозные вещества, пергамин, резина и др. подобные) на расстоянии меньше, чем 200 мм от котла.

Котел предназначен для работы в диапазоне температур от +5⁰ С до 40⁰ С и влажностью воздуха в зависимости от температуры до 85 %. Котел не разрешается устанавливать в ванных комнатах и душах.

Предупреждение:

 **В практике могут возникнуть ситуации, при которых потребитель должен соблюдать необходимые меры, т.е. прежде всего:**

а) предотвращать (и случайный) пуск котла при осмотре и работе с дымоходом и распределении газа и воды, необходимо отключить подачу электрической энергии в котел не только выключателем на котле, но и отключением главного выключателя или соответствующего предохранителя.

б) отключить котел всегда, если в окружающем пространстве появятся (и временно) горючие и взрывоопасные пары (напр., испарения красок при покраске, при утечке газа и т.п.)

в) если необходимо слить воду из котла или из любого места системы, вода не должна быть настолько теплой, чтобы представляла опасность.

г) не проводить повторный пуск котла, пока не нормализованы условия для работы котла после неисправности отопительной системы (котла и отопительной системы), в результате чего может возникнуть утечка воды из котлового теплообменника, или при заполнении теплообменника льдом.

3.2. Установка котла

Соединительные выходы расположены на задней стороне котла – см. рис.№1.

На трубе подачи ГВС в котел необходимо установить предохранительный клапан и обратный клапан, которые находятся в одной арматуре и поставляются вместе с котлом. Предохранительный клапан компенсирует объемное растяжение ГВС при нагреве и находится постоянно в действии, поэтому рекомендуется выпускать воду постоянно вмонтированным выходом в канализацию. При высоком давлении ГВС на подаче (выше 600 кПа – 6 Бар), необходимо использовать перед котлом редукционный вентиль.

Перед такой комбинированной арматурой (в направлении протока ГВС), рекомендуется установить заглушку, которая не является частью поставки котла.

Комбинированная арматура устанавливается всегда – для предотвращения утечки воды из предохранительного клапана можно установить расширительный бак для ГВС. Этот бак должен быть высокого давления с номинальным объемом не менее 3 лит и номинальным давлением 60 кПа (6Бар). Бак должен быть размещен за комбинированной арматурой (в направлении протока воды), перед резервуаром или за ним на трубе ГВС.



Между резервуаром и предохранительным клапаном (комбинированной арматурой), а также между резервуаром и расширительным баком для ГВС не разрешается устанавливать закрывающие клапаны или иные препятствия, задерживающие проток воды трубопроводом !

Чтобы не происходила утечка воды из предохранительного клапана после установки бака высокого давления, необходимо, чтобы окончательное рабочее давление бака было на 10 до 30 кПа /0,1 до 0,3 Бар/ меньше, чем открывающее давление клапана!

Присоединительные патрубки котла (особенно газа) нельзя нагружать весом труб отопительной системы или подачи газа. Необходимо точно соблюдать установленные размеры окончаний всех присоединительных трубок, как в высоту, так и расстояние от стены и между отдельными входов и выходов.

При ремонте, неблагоприятных строительных планировках и т.п., можно подсоединить котел к отопительной системе и подаче газа гибкими элементами (шлангами), предназначенными только для этой цели. При использовании гибких шлангов, они должны быть короткие, защищены от механической и химической нагрузки и повреждений, перед окончанием их срока годности или надежности (согласно данных производителя) должны заменяться за новые.

3.3. Электрическое подключение котла

Подключение котла к электросети проведено трехжильным гибким кабелем с вилкой. Для питания необходима специальная штепсельная розетка, которая должна иметь защитный контакт (колышек), надежно соединенный с проводником РЕ или PEN (желто-зеленого цвета).


Котел должен быть всегда через свой привод соединен с защитным проводником и установлен таким образом, чтобы розетка с вилкой были доступны.

Не разрешается использовать различные тройники, удлинители и т.п. Котел защищен от перегрузки и короткого замыкания трубчатый предохранителем (Т 1,6А/250В), расположенным на сервисной панели. Его замену может проводить только квалифицированный сервис!

Подготовку штепсельной розетки, комнатного регулятора и заслонки продуктов сгорания может проводить только лицо с профессиональной электротехнической квалификацией, так как это представляет собой вмешательство во внутреннюю электропроводку котла. Сервис электротехнической части может проводить только лицо с приведенной квалификацией.



Перед вмешательством в электрическую часть необходимо отключить котел от электросети выдергиванием вилки из розетки!

 При управлении котла комнатным регулятором, используется регулятор, имеющий выход без напряжения, т.е. без привода “чужого” напряжения в котел. Выбор конкретного типа регулятора необходимо проконсультироваться с сервисом.

Клеммники для подключения находятся в электрической коробке котла.

3.4. Особенности отопительной системы и ее напуск

Отопительную систему необходимо проектировать таким способом, чтобы через некоторые из отопительных приборов постоянно циркулировала ОВ.

При использовании котла в системе с открытым расширительным баком, необходимо отрегулировать установку температуры аварийного термостата 95 °С. Данную настройку должен проводить сервисный техник !

Для залива и слива воды котел оснащен заливочным (выпускным) краном. При заливе необходимо ослабить втулку воздухоотводчика для выпуска избыточного воздуха из котла. Втулку можно оставить в таком положении постоянно для выпуска воздуха при дальнейшей работе котла.

4. Управление котла

4.1. Описание и функции управляющих элементов

Размещение отдельных управляющих и сигнализационных элементов котла приведено на панели управления.

На горизонтальной панели управления размещены манометр, сетевой выключатель, кнопка RESET, кнопочное управление – т.е. кнопка «MODE», кнопка «Двойная стрелка», а также контрольный дисплей и часы. Горизонтальная панель доступна после открытия пластмассового покрытия на переднем покрытии котла.

На вертикальной панели размещен аварийный термостат. Вертикальная панель доступна после открытия верхней части торцевого покрытия к себе.

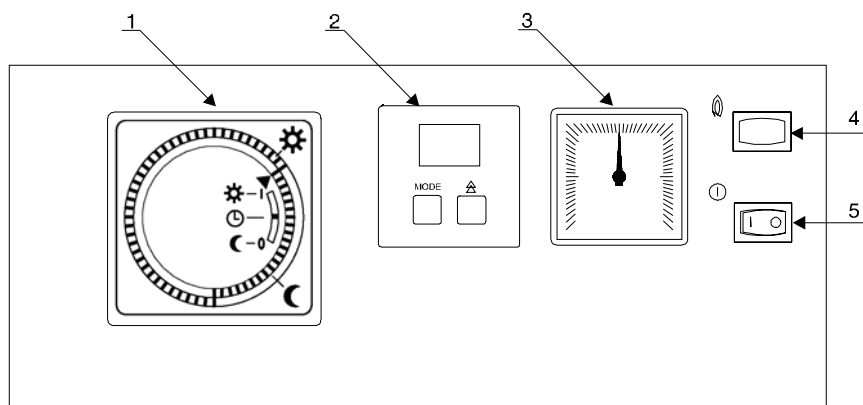


Рис. 3 Панель управления

1 – включающие часы

2 – модуль кнопочного управления

3 – манометр

4 – кнопка RESET

5 – сетевой выключатель

Манометр – показывает давление ОВ

Сетевой выключатель – отключает подачу электрической энергии в котел

Кнопочное управление – складывается с кнопок «MODE» и «Двойная стрелка» и служат для настройки способа управления работой котла. Настройка проводится на основании изображения данных на контрольном дисплее. Последовательность настройки с примерами описаны далее.

Контрольный дисплей – размещен над кнопочным управлением и изображает температуры ОВ, ГВС, коды эквитермического способа управления, коды вспомогательных режимов настройки и кодовые номера неисправностей котла. Описание отдельных изображений приведены далее.

Описание кодовых номеров неисправностей :

F1 – сигнализирует автоматически необратимое заблокированное автоматике зажигания и закрытие газового клапана, что обозначает неисправность «Потеря пламени». Такое заблокированное происходит K této blokaci dochází vždy, není-li v režimu, kdy je plynový ventil otevřený, přiváděn do zapalovací automatiky zpětný signál o přítomnosti plamene. Котел отключится и нельзя провести розжиг котла.

Данная неисправность может быть и в результате реагирования элементов безопасности – аварийного термостата и термостата продуктов сгорания.

F2 – сигнализирует неисправность датчика ОВ или снижение температуры ОВ под 3 °С. Котел отключится и нельзя провести розжиг котла.

F3 – сигнализирует температуру ОВ выше 95 °С. Котел отключится, после охлаждения воды автоматически возобновляет работу.

F4 – сигнализирует неисправность датчика ГВС. Нагрев ГВС в резервуаре отключится, неисправность не влияет на режим отопления.

F5 – сигнализирует неисправность внешнего датчика (короткое замыкание или размыкание) в том случае, если выбран эквитермический способ управления; в иных случаях, такая неисправность не изображается.

Аварийный термостат – при перегреве ОВ аварийный термостат отключит котел, без разблокирования нельзя провести розжиг котла – см.также неисправность F1, если кнопка RESET (см.далее) не реагирует.

Сетевой предохранитель – служит в качестве защиты котла перед нагрузкой и коротким замыканием.

Кнопка RESET (обозначение «факел») – нажатием на кнопку можно устранить некоторые неисправности, сигнализируемые кодом F1. У неисправности в результате реагирования термостата, данная кнопка действует только после охлаждения термостата, т.е.прибл. через 10 минут.



Если данная неисправность повторяется, необходимо обеспечить и устранить причину потери тяги дымохода. Если причина не явная (напр.,загрязненный дымоход), необходимо вызвать сервисную организацию.

У неисправности в результате реагирования аварийного термостата, кнопка RESET не действует; необходимо вызвать сервисную организацию, который должен обнаружить причины неисправности и после ее устранения пустит котел в работу.



Не разрешается эксплуатация котла с приведенными безопасными элементами (аварийный термостат, термостат продуктов сгорания), вышедшими из строя или замененными на другие типы, чем рекомендует производитель. Чтобы исключить причины, ведущие к таким нарушениям, потребителю ни в коем случае не разрешается манипулировать с данными элементами!!!

4.2. Контрольный дисплей и кнопочное управление

Контрольный дисплей имеет 2 поля. В полях изображаются числа, буквы, тире, точки и комбинирование данных знаков.

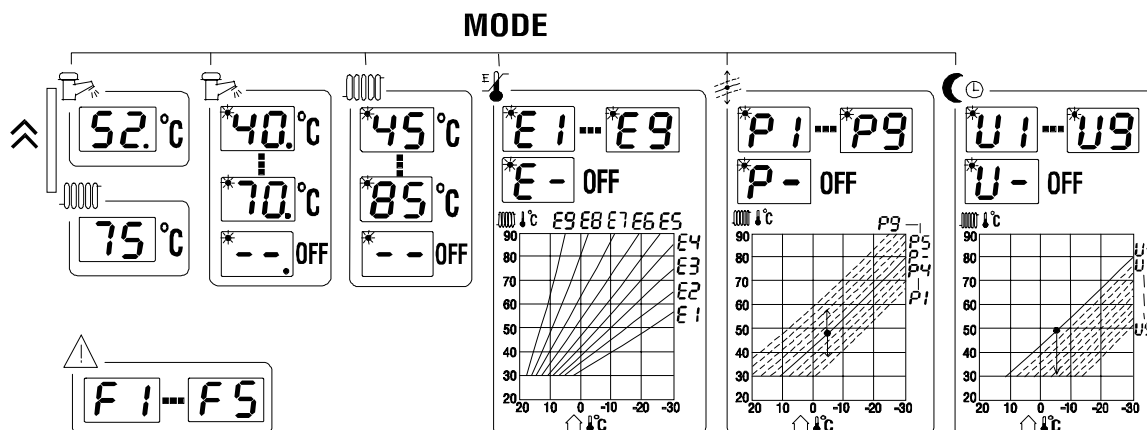
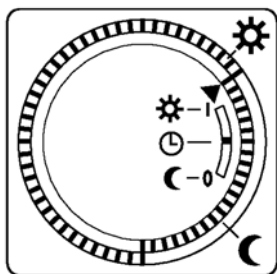


Рис. 4 Схема кнопочного управления

Рис. 5 Включающие часы



Только числа изображают определенные температуры.

Точки в правом нижнем углу обозначают, что изображаемая величина – это температура ГВС; числа без точки – температура ОВ.

Мигающая точка в левом верхнем углу обозначает, что находитесь в режиме настройки („мод“ – настраиваемый кнопкой «MODE»); не изображаются величины измеренные, а величины в последовательности для настройки только для контроля.

Последовательность величин для настройки ГВС: 40, 44, 48, 52, 56, 60, 64, 68, 70 °С и „выключенный“ режим ГВС (обозначенный двумя тире с точкой в правом нижнем углу: - -).

Последовательность величин для настройки ОВ: 40, 50, 60, 65, 70, 85, 80 ,85 °С и „выключенный“ режим ОВ (обозначенный двумя тире без точки в правом нижнем углу: - -).

„Выключенный“ режим – при подготовке ГВС означает, что котел не находится в режиме приоритетного нагрева ГВС, а только отапливает; при отоплении – это летний режим, т.е. котел не отапливает, а работает только на нагрев ГВС.

Все параметры котла настраиваются кнопками «MODE» и «Двойная стрелка» и с помощью дисплея. После включения котла на дисплее изображается актуальная температура ОВ (напр. 62), а после нажатия кнопки «Двойная стрелка» изобразится актуальная температура ГВС (напр. 53.), или изобразится код неисправности (от F1 до F5).

Нажатием и пуском кнопки «MODE» переходите в «мод» настройки (на дисплее у величин мигает точка в левом верхнем углу) для температуры ГВС (светит точка в правом нижнем углу). Величина на дисплее показывает требуемую температуру ГВС. Нажатием кнопки «Двойная стрелка» эту величину можно изменить, в память выбранная величина закладывается нажатием кнопки «MODE» и одновременно переходите в другой «мод» настройки.

На дисплее изобразится «мод» для настройки температуры на выходе ОВ из котла, т.е. требуемая величина ОВ. Нажатием кнопки «Двойная стрелка» эту величину можно изменить, в память выбранная величина закладывается нажатием кнопки «MODE».

На дисплее изобразится «мод» **E** для настройки эквитермической кривой E1-E9. Требуемая температура ОВ на выходе из котла имеет величину на основании внешней температуры и определенной кривой настройки. „E-“ обозначает выключенный эквитермический режим. Нажатием кнопки «Двойная стрелка» выбор кривой можно изменить, в память выбранная кривая закладывается нажатием кнопки «MODE».

На дисплее изобразится «мод» **P** – параллельное перемещение выбранной кривой от E1 до E9. Температура ОВ на выходе на основании выбранной кривой в предыдущем случае, понизится на величину настроенного перемещения кривой (от P1 до P4) или повысится (от P5 до P9), или останется на месте (P-):

- „P1“ – перемещение на -15°C
- „P2“ – перемещение на -9°C
- „P3“ – перемещение на -6°C
- „P4“ - перемещение на -3°C
- „P5“ – перемещение на +3 °C
- „P6“ – перемещение на +6 °C
- „P7“ – перемещение на +9 °C
- „P8“ – перемещение на +15 °C
- „P9“ – перемещение на +21 °C
- „P-“ – эквитермическая кривая без перемещения

Нажатием кнопки «Двойная стрелка» меняются настройка перемещения кривых, в память закладывается нажатием кнопки «MODE» и одновременно переходите в следующий «мод» настройки.

На дисплее изобразится «мод» **U** – ночной режим от U1 до U9. При включении входа «NOC» (пересталением переключателя на символ «месяц» на включающих часах) понизятся величины температур ОВ, выбранные одним из описанных способов на величину этого параметра :

- „U1“ – снижение на 3 °C
- „U2“ – снижение на 6 °C
- „U3“ – снижение на 9 °C
- „U4“ – снижение на 12 °C
- „U5“ – снижение на 15 °C
- „U6“ – снижение на 18 °C
- „U7“ – снижение на 21 °C
- „U8“ – снижение на 24 °C
- „U9“ – снижение на 27 °C
- „U-“ – без снижения

Нажатием кнопки «Двойная стрелка» меняются настройка снижения температур ОВ, в память закладывается нажатием кнопки «MODE» и одновременно переходите в режим изображения температур.

Длина интервала для входа «NOC» настраивается зубцами на контуре ротора часов. Настройка интервала – это место, где зубцы обращены к середине – см.рис 5. Интервалов может быть несколько, т.е. настраиваемое снижение можно изменять несколько раз в день.

5. Обслуживание котла

5.1. Подготовка и пуск котла

Подготовку и пуск котла проводит договорный сервис производителя, что является составной частью введения котла в эксплуатацию.

5.2. Первое затапливание

Первое затапливание - это короткая работа котла после его окончательного подсоединения к отопительной системе, целью которого является окончательная проверка правильности монтажа котла и функций отопительной системы. Оно является составной частью введения котла в эксплуатацию и проводится сервисной организацией производителя.

5.3. Собственная работа котла

При работе и обслуживании котла потребитель может манипулировать только с теми элементами настройки, которые размещены на панели управления.

Пуск котла, функция которого была проверена при первом затапливании, проводится следующим способом :

- Вилка электрического привода должна быть включена в розетку
- Сконтролируем давление ОВ на котловом манометре. Если вода холодная, давление не может быть ниже, чем обозначено на манометре (красная стрелка – настройку проводит сервисная организация при первом затапливании).
- Если для управления котла используется комнатный регулятор, необходимо провести его настройку согласно инструкции к нему. Если используется эквитермический способ управления, необходимо соблюдать условия при пуске и последующих изменениях отопительного режима, описанные в конце данной инструкции.
- Переключим сетевой выключатель котла в положение «включено» (1). Котел начнет работу и нагревает воду в резервуаре. После нагрева ГВС начнет нагревать воду в отопительной системе, если температура ОВ настроена и от регулятора приходит требование для отопления

При нагреве ОВ котел выключается, когда температура воды достигнет настроенную величину или в том случае, если температура в помещении достигнет величину, установленную комнатным регулятором (температура в помещении, где размещен регулятор).

При нагреве ГВС котел выключается, когда температура ГВС достигнет настроенную величину или в том случае, если температура ОВ достигнет верхнего лимита. При отключении котла в результате достижения верхнего лимита ОВ, продолжает работать насос и после снижения температуры ОВ под эту величину, автоматически обновляется нагрев ГВС в резервуаре.

Если котел не запускается, необходимо проверить настройки температур в основном «режиме» и настройку температуры ОВ, при которой начинает работать насос в первом сервисном «режиме»; температура ОВ должна быть выше, чем температура, при которой начинает работать насос! Если выбран эквитермический способ управления, должна быть выбрана автоматическая настройка температур ОВ, при которой произойдет запуск насоса (сервисный «режим» „t“).

Если котел не запускается и на контрольной панели не сигнализируются коды неисправностей, происходит рабочее отключение, как описано выше. После охлаждения ОВ, ГВС и снижения температуры в помещении, где установлен комнатный регулятор, работа котла автоматически возобновляется.

Если не происходит запуск котла и после длительного времени и котел не реагирует на повышение величин, настроенных кнопочным управлением, необходимо пригласить сервисную организацию для установления причин неисправностей.

- Рекомендуется нагревать ГВС в резервуаре или постоянно на температуру 65 °С, или в регулярных интервалах повысить температуру нагрева на 70 °С, чтобы предотвратить возможность размножения бактерий Legionella pneumophila или его разновидностей.

Последовательность работ при отображении сигнализации неисправностей на контрольном дисплее

Неисправность F1

- подождите, пока котел охладится (прибл. 10 мин) – не действительно для резервуара ГВС
- проверьте, если вместо температуры ОВ (число) запрограммирован режим «выключенный» (обозначение «две тире»).
- комнатный регулятор установите в отопление (напр., повышением требуемой температуры в помещении).
- отопление установите на максимальную температуру ОВ

Если повторяется неисправность – прибл. через 30 секунд после нажатия кнопки RESET, необходимо котел отключить и вызвать сервисную организацию.

Если котел запускается и неисправность повторяется после длительного времени работы котла, причина может быть в потере тяги дымохода (напр., частичное или полное загрязнение дымохода). Если причина не явная, необходимо котел отключить и вызвать сервисную организацию.

Неисправность F2 – котел необходимо отключить и вызвать сервисную организацию

Неисправность F3 – при частых повторениях, необходимо информировать сервисную организацию

Неисправность F4 – необходимо вызвать сервисную организацию

Неисправность F5 – перейдем в режим прямого управления согласно температур котла (второй и третий выбор в основных «режимах»), чтобы котел продолжал работать. Необходимо вызвать сервисную организацию для контроля внешнего датчика для эквитермической регуляции.

5.4. Отключение работы котла

Кратковременное отключение работы котла проводится выключением сетевого выключателя. При длительном отключении, необходимо закрыть подачу газа и отключить котел от электросети выдергиванием подающего провода из розетки. Если не угрожает замерзание котла, можно оставить в нем воду, в противном случае, необходимо слить воду из котла, резервуара ГВС и из системы.

Если устройство отопительной системы позволяет, то в случае демонтажа котла можно слить воду только из него, отопительную систему можно оставить наполненную водой, чтобы не возникала коррозия.

6. Техническое обслуживание котла

6.1. Техническое обслуживание

Один раз в год, лучше всего перед началом отопительного сезона, рекомендуется провести осмотр и проверку котла сервисной организацией. Этот осмотр не является составной частью гарантии.

В большинстве случаев, частью такого осмотра является проверка функции и состояния горелки, проверка и настройка мощности, проверка герметичности соединений в дымовом канале (в случае необходимости, устранение неисправностей), чистка форсунок горелки (внимание - нельзя повредить их внутренний диаметр!), котлового теплообменника, контроль резервуара ГВС и состояния магниезиальной электроды.

Особенно важно проверить действие предохранительного клапана, а также функцию аварийного термостата и термостата продуктов сгорания. При дальнейших сервисных работах необходимо проконтролировать данные элементы безопасности.

Контроль состояния магниезиального электрода рекомендуем проводить в течение первого полугодия после введения котла в эксплуатацию. Потери на электроде зависят от состава и жесткости воды. Дальнейшие сроки контроля установит сервисная организация в зависимости от потерь после первого контроля. Если потери составляют 60 %, электрод должен заменяться на новый. Не разрешается эксплуатация резервуара с таким электродом, а на неисправности, вызванные коррозией не распространяется гарантия!

- Защитная функция магниезиального электрода устанавливает его износ; поэтому его замена не является частью гарантии.

6.2. Техническое обслуживание, проводимое потребителем

а) при необходимости верхнее покрытие котла почистить. Чистка проводится при отключенном котле от электросети выключением сетевого выключателя котла и

выдергивании вилки из розетки. Если поверхность котла мокрая, повторный пуск возможен только после высыхания.

б) один раз в неделю проверить давление воды в отопительной системе, в случае необходимости воду дополнить. Дополнение воды в отопительную систему возможно после охлаждения котла под 40⁰ С(измеряется термометром на котле). Несоблюдение данного условия может привести к негерметичностям или растрескиванию в результате растяжения в блоке котла.

в) проверка состояния герметичности соединения дымового канала для отвода продуктов сгорания.

г) в случае утечки газа необходимо котел отключить, закрыть газовый клапан и пригласить сервис.

д) контроль и чистка фильтров и грязевиков:

1. сразу после первого затапливания
2. через 1 неделю после введения в работу
3. регулярно 1 раз в месяц, или 1 раз в четверть года в зависимости от степени загрязнения

7. Обеспечение безопасности оборудования и лиц

7.1. Соблюдение технических требований к котлам и их использованию

Характеристика и свойства котлов обеспечиваются и проверяются на производстве системой контроля качества ISO 9001.

Котлы (и их возможные дополнения) отвечают требованиям действующих технических и законных норм и предписаний. При их установке и подключенном к ним оборудовании необходимо соблюдать обязательные правила техники безопасности, общие гигиенические принципы и требования к охране здоровья.

Соблюдение норм при монтаже котла, его введении в эксплуатацию, гарантийном и послегарантийном сервисе обеспечиваются официальными сервисными организациями производителя с соответствующими лицензиями.

При использовании котла необходимо действовать согласно данной инструкции и сопроводительной документации к котлу. В случае возникших неясностей касательно функциональных свойств котла, следует обратиться в сервисную организацию.

8. Гарантия и гарантийные условия

На газовый котел **PROTHERM 20 (30, 40) KLZ** предоставляется гарантия на основании ГАРАНТИЙНОГО ЛИСТА и условий, проведенных в нем.



9. Комплектность поставки

9.1 Поставка собственного котла

Котел **PROTHERM 20 (30, 40) KLZ** поставляется комплектно смонтированный и функционально испытанный. Частью поставки является комбинированная арматура (предохранительный клапан и обратный клапан) для установки на подачу ГВС.

Составной частью поставки является и следующая документация:

- инструкции для монтажа и обслуживания
- свидетельство о комплектности и качестве изделия
- гарантийный лист
- паспорт изделия

9.2. Специальная поставка

По специальной заявке к котлу поставляется самостоятельно размещаемый комнатный регулятор или внешний датчик для эквитермической регуляции (тип Т 704 3Е фирмы Honeywell).

10. Транспортировка и складирование

Котел размещен на поддоне и обеспечен на нем от сдвигов (привинченный). Для складирования необходимо соблюдать стандартные складские условия (неагрессивная среда, влажность воздуха до 75% , диапазон температур 5 – 55⁰ С, низкая запыленность, исключение биологических факторов).

При манипуляции и складировании не разрешается действовать силой на покрытие и панель котла!

Инструкции для монтажа

Данные инструкции предназначены только для сервисной организации и являются неотделимой частью «Инструкции для обслуживания».

Наименования отдельных пунктов и обозначения одинаковы с обозначениями в тексте «Инструкции для обслуживания».

3. Монтаж котла

При сервисных работах на котле, всегда, когда котел подключен к электросети (и при выключенном сетевом выключателе на котле), необходимо соблюдать правила техники безопасности при работе с электрическими приборами согласно утвержденных норм.

Покрытие котла можно демонтировать. Передняя и верхняя части прикреплены зажимами на уголках покрытия. Передняя часть снимается опрокидыванием на себя, верхняя – в направлении вверх. Остальные части покрытия прикреплены стержнями навеса и винтами на шасси навеса. Отдельные части покрытия соединены с электромонтажом котла защитными проводниками.

Будьте осторожны при манипуляции в связи с большим весом котла!

3.3 Электрическое подключение котла

Электрическая коробка и сервисная часть панели управления доступны после снятия верхнего покрытия котла. Его переднюю стену образует вертикальная панель управления. После снятия двух винтов с задней грани горизонтальной панели, можно открыть панель на себя, где размещен клеммник для подсоединения комнатного регулятора. Панель остается соединенной с электрической коробкой с помощью пластмассовых зажимов на нижней грани, проводников и капилляров термостатов.

Если котел работает с комнатным регулятором, необходимо перед его подключением отстранить перемычку на клеммнике. В противном случае, перемычку необходимо оставить. Это условие действительно и при подсоединении заслонки продуктов сгорания.

Комнатный регулятор подсоединяется гибким проводником на клеммник ХТ5. Рекомендуемое сечение для медного проводника от 0,5 до 1,5 мм². Необходимо соблюдать требования для выхода регулятора без напряжения.

Если котел работает в режиме непрерывного управления на основании внешней температуры, т.е. эквитермической регуляции, необходимо подсоединить к нему датчик внешней температуры.

Этот датчик размещается с внешней стороны объекта, лучше всего на уровне половины высоты объекта, не менее 2,5 м от фундамента. Если эквитермическая регуляция будет управлять отопление на основании требуемого теплового комфорта, внешний датчик необходимо установить на те стены объекта, на которых находятся окна отапливаемых помещений – если данное условие невозможно, то установить необходимо на северо-западной стороне объекта.

Если эквитермическая регуляция будет только оптимализировать количество тепла, внешний датчик необходимо установить на самую холодную часть (чаще всего, на северную стену) объекта.

- Датчик не разрешается выставлять прямым солнечным лучам (утренним), прямому влиянию дождя, снега (льда), влияниям теплого воздуха над окнами, дверями, вентиляции или и влияниям тепла от трубопроводов соединения с котлом (должно быть достаточно заизолировано), однако, не может быть установлен в местах, где нет протока воздуха, т.е. прямо под балконами, навесами крыш и т.п.


Для подсоединения датчика с котлом используется 2-жильное соединение с диаметром проводников (медных) не менее $0,5 \text{ мм}^2$ и длиной не более 30 м (между котлом и датчиком, т.е. целиком 60 м проводники от котла к датчику и обратно к котлу). Это соединение не должно быть параллельным с другими электрическими соединениями, а также должно быть мимо пространств более мощных электрических приборов (напр. сварочных машин).

3.4 Особенности отопительной системы и ее залив.

В зависимости от типа используемого расширительного бака (закрытая или открытая) необходимо отрегулировать настройку температуры аварийного термостата. Для открытых систем устанавливается аварийная температура 95°C , для закрытых систем – 105°C .

Настройка расширительного бака (давление в его выравнивающей части) проводится еще перед заливом – необходимо, чтобы давление в нем было выше (напр., на 50 кПа), чем предполагаемое предельное давление в системе. Этим обеспечивается, что выравнивающий объем будет наибольшим и в таком виде будет использоваться в дальнейшей работе. Потом производится залив системы холодной водой на предполагаемую величину согласно манометра котла – тем заполнится остаточная (водяная) часть емкости и залив прекратится. В таком состоянии осторожно выпускается избыточное давление из выравнивающей части, давление в которой контролируется пневмоизмерителем. Выпуск воздуха продолжается до тех пор, пока выравнивающая часть будет «тверже», чем водяная (давление на пневмоизмерителе выше, чем на манометре котла).

Как только обе контролируемые величины взаимно приблизятся, осторожно продолжается выпускание газовой выравнивающей части, пока обе величины не выровняются и не начнут одновременно понижаться – это граница, когда установлен наивысший выравнивающий объем для данного рабочего момента. В этой фазе настройки расширительного бака, изменения давления очень незначительны, необходимо действовать очень осторожно ввиду того, что вода практически несжимаема, а при снижении влияния на нее давления, объем воды практически не изменяется. Если при снижении давления не произойдет превышение границы требуемого рабочего момента, а водный объем в системе не изменится, можно газовую часть подкачать снова и осторожно повторить снижение давления до требуемой границы.

 Герметичность вентилях расширительного бака не является постоянной : при понижении давления в системе, это может произойти не только в результате утечки воды, но и в результате снижения влияния давления выравнивающей части расширительного бака на водную часть – с заливом воды произойдет «усадка» газовой части и уменьшение ее объема, снижается выравнивающая способность расширительного бака к номинальному состоянию. Поэтому нельзя решать настройку расширительного бака только нагнетанием газовой части при продолжительной эксплуатации (или краткой эксплуатации, если проводился залив в систему)!!!

Настройка расширительного бака ГВС (если имеется) проводится ее дополнением еще перед заливом воды в котел и в трубопровод до предельной величины рабочего давления согласно п.3.2.

После залива отопительной системы, обезвоздушивании и настройки расширительного бака под давлением (если используется), предельная величина давления ОВ в системе обозначится настраивающей (красной) стрелкой котлового манометра.

4. Описание управляющих элементов

Датчик аварийного термостата вместе с датчиками температуры ГВС и температуры ОВ размещены в муфте котлового тела у выхода ОВ. Аварийный термостат размещен на вертикальной панели управления под передним покрытием. Он оснащен разблокирующей кнопкой и шкалой для настройки температуры. Разблокирование можно провести после охлаждения.

Сетевой предохранитель размещен на плато управления с микропроцессором внутри электрокоробки (пластмассовая конструкция с панелями управления).

Термостат продуктов сгорания имеет форму кнопки и установлен на задней стене выпрямителя тяги. Термостат является обратимым, свою функцию обновляет автоматически после охлаждения.



Введение котла в работу после реагирования элементов безопасности (аварийного термостата и термостата продуктов сгорания) может проводить только сервисная организация производителя. Не разрешается применять котел с элементами безопасности, вышедшими из строя или замененными на другие типы, чем рекомендует производитель. После проведения сервисных работ на данных элементах безопасности, необходимо проконтролировать их функции.

Сервисные (вспомогательные) «моды»

При нажатии кнопки MODE и его поддержании в течение 8 сек, дисплей переключится в сервисный режим. На дисплее изобразится «мод» „t“ для настройки такой температуры ОВ, при которой произойдет старт насоса :

„t1“ = 40 °С

„t2“ = 45 °С

„t3“ = 48 °С

„t4“ = 50 °С

„t5“ = 52 °С

„t6“ = 54 °С

„t7“ = 56 °С

„t8“ = 58 °С

„t9“ = 60 °С

„t-“ автоматическая настройка температуры ОВ согласно актуальной требуемой температуры

Нажатием кнопки «Двойная стрелка» настройка температуры для режима хода насоса изменяется, выбранный режим закладывается в память нажатием кнопки MODE.

Переходите в «мод» настройки мощности для старта. На дисплее изобразится в первом поле обозначение „“ с числами от 1 до 9 или с «тире» в другом поле. Изображением соответствуют мощности для старта в следующей последовательности :

„-“ минимальная мощность старта

до

„9“ максимальная мощность старта

Настройка с производства :

- для горелок на природный газ – устанавливается минимальная мощность старта
- для горелок на пропан – устанавливается мощность старта № 6

5. Обслуживание котла

5.1. Подготовка и старт котла

Проверяем давление воды на котловом манометре. Открытием газового вентиля пускаем газ в котел. Подключаем котел в сеть. Рабочие термостаты отопления и ГВС устанавливаем прибл. на ½ их диапазона. Первым вспомогательным «модом» выбираем автоматическую настройку температуру ОВ для работы насоса, для последующей работы возможно в дальнейшем провести изменения. Котел начнет работу и нагревает ГВС. После ее нагрева котел начнет топить в отопительную систему.

При работе котла проводим контроль герметичности всех соединений подачи газа (напр., пенообразным раствором). Объявленные герметичности необходимо устранить и провести повторный контроль.

В конце подготовки и старта котла проводится контроль и настройка мощности в зависимости от отопительной системы установкой давления газа на выходе газовой арматуры, а настройка согласно требований заказчика.

Подготовку и пуск котла проводит квалифицированный сервис производителя, что является составной частью введения котла в эксплуатацию.

Настройка давления газа

Настройка мощности проводится элементами регулировки на комбинированной газовой арматуре (см.рис.газовой арматуры), давление измеряется с помощью U-манометра (против атмосфере).

Перед установкой необходимо провести при выключенном котле (отсоединением электрического штекера из розетки) следующее :

- снять защитное (металлическое) покрытие (А)
- ослабить закрывающий винт измерительного места (2) выхода давления газа и установить шланг U- манометра (винт не выбирается).

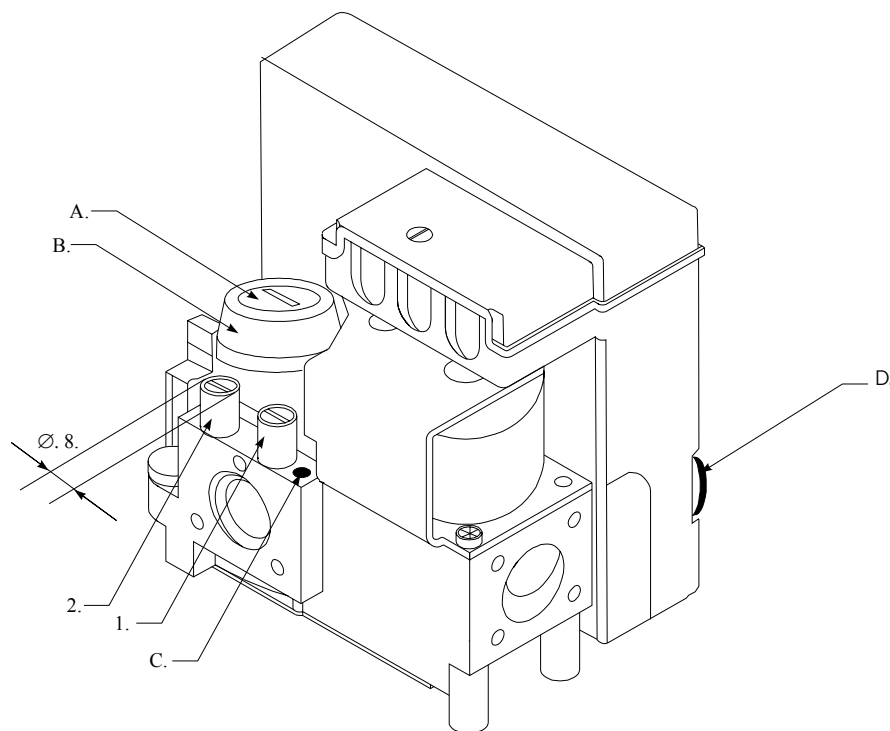


Рис. 6 Элементы регулирования комбинированной газовой арматуры HONEYWELL VK 4105 G

- 1 – измерительное место давления газа на входе в арматуру
- 2 – измерительное место давления газа на выходе из арматуры
- A – защитное покрытие
- B – винт настройки (внутренний) максимума
- C – винт настройки минимума
- D – электрическая настройка минимума

Максимальная мощность

- котел ввести в работу и оставить работать на максимальной мощности в нагрев ГВС. Установка не должна прерываться отключением котла, напр., достижением установленной температуры ГВС или ОВ и т.п.
- поворотом пластмассовой гайки (В) устанавливается давление для максимальной мощности – поворотом по часовой стрелке давление газа повышается. Устанавливается 120 мм водяного столба для природного газа и 270 мм для пропана.

Сниженная мощность

Измеряется при мягком старте после включения котла в режиме отопления (длительность в этом положении макс.100 секунд).

- с помощью гайки (С) настраивается левое крайнее положение для минимальной мощности (против часовой стрелки)
- кружком (D) на автоматике настраивается – для природного газа 50 мм водяного столба, для пропана - 130 мм водяного столба

После окончания установки, котел выключить, снять шланг U-манометра и осторожно завернуть винт измерительного места. Установить защитное покрытие, а на модулятор – защитное покрытие. Котел ввести в работу и провести испытание герметичности измерительных мест на газовой арматуре.

5.2. Первое затапливание

Первое затапливание - это короткая энергичная работа котла после его окончательного присоединения к отопительной системе. Оно является составной частью введения котла в эксплуатацию и проводится сервисной организацией.

Управляющие элементы котла (рабочие термостаты, комнатный регулятор) устанавливаем так, чтобы была достигнута самая высокая возможная температура ОВ в системе и, одновременно, как можно меньшее количество отставлений (выключений) котла. В этих условиях поддерживается вся система (котел и отопительная система), пока не стабилизируется (т.е. до выравнивания температуры и на самом отдаленном от котла радиаторе), а потом еще в течение по крайней мере одного часа.

Котел выключается. Отмечается величина давления (на котле). Если это необходимо, из системы еще один раз осторожно удаляется воздух и заливом воды поднимается давление до установленной величины. Система остывает. При понижении температуры контролируем давление. При значительном понижении давления необходимо найти негерметичности, устранить их и повторить первое затапливание.

6. Техническое обслуживание котла

6.1. Специальное техническое обслуживание

При необходимости замены вида топлива (природный газ на пропан или наоборот), проводятся следующие изменения, которые может проводить только квалифицированный сервис :

Проводится :

1. Демонтаж горелки из котла
2. Замена всех форсунок горелки (в зависимости от вида топлива).

	Диаметр форсунок (мм)	количество форсунок		
		20 KLZ	30 KLZ	40 KLZ
природный газ	2,65	2	3	4
пропан	1,7	2	3	4

3. Монтаж горелки в первоначальное положение.
4. Настройка предписанного давления газа для требуемой мощности котла (см. «Подготовка и старт котла»).
5. Контроль герметичности соединений газового тракта и последующие требования безопасности :
 - а) прямо на котле определенным способом обозначить какой вид топлива будет использован
 - б) в сопроводительной документации необходимо привести следующие данные – замена вида топлива, срок замены и имя техника, проводившего данные замены и контроль



При всех изменениях на котле используются компоненты, поставляемые производителем или им рекомендуемые. При замене вида топлива необходимо соблюдать требования на проведение резьбовых соединений на газопроводе внутри котла, т.е. для проведения герметичности соединений используются материалы, предназначенные для монтажа и устойчивые к действию данного вида топлива :

- **для природного газа** – это, напр., прокладочная конопля, пропитанная олифой, льняным маслом и т.п.
- **для пропана** – это, напр., прокладочная конопля, пропитанная спиртовыми растворами, выработанными или из ламповой черной краски (тип ГЕРМЕТИК) или из шеллака с примесью расплавленного графита.

Установка всех элементов регулирования необходимо укрепить, напр., каплей краски.

В случае блокирования насоса осадениями, можно ввести его в работу осторожным поворотом с помощью отвертки крыльчатки насоса в направлении его оборотов. Засечка для вставки отвертки доступна после снятия винта в середине статора.



По крыльчатке не разрешается стучать, изготовлен из керамики.

Насос ГВС должен работать постоянно на максимальных оборотах.

Если при контроле бойлера в змеевике обнаружится чрезмерное количество водяного камня или иные загрязнения в бойлере, необходимо провести чистку.

Контроль состояния магниального электрода рекомендуем проводить в течение первого полугодия после введения котла в эксплуатацию. Потери на электроде зависят от состава и жесткости воды. Дальнейшие сроки контроля установит сервисная организация в зависимости от потерь после первого контроля. Если потери составляют 60 % его первоначальной величины (300 мм), электрод должен заменяться за новый. Не разрешается эксплуатация котла с таким электродом, а на неисправности, вызванные коррозией не распространяется гарантия!

При возможной замене дефектного звена котлового чугунного теплообменника и последующем монтаже необходимо соблюдать следующие условия :

- Всегда использовать новые соединения чугунных звеньев. Перед их установкой в отверстия на звеньях, необходимо их смазать маслом или вазелином и закрепить (постучать деревянной палкой). Соединение должно быть равномерным. Необходимо, чтобы соединительные части были чистыми.
- На контактные поверхности нанесите равномерно достаточный слой специальной смазки (огнестойкая мастика). Совершенная герметизация является условием правильной и экономичной работы.
- На выступающую часть соединений установить соответствующее звено, постучать деревянной палкой и с помощью стяжного устройства стягивать равномерно по всей длине.
- При обратном складывании покрытия котла необходимо провести совершенную изоляцию котла.

Технические параметры

Тип	Ед.изм.	20 KLZ	30 KLZ	40 KLZ	
Категория			II ₂ HЗР		
Исполнение			B11BS		
Зажигание			эл.искра		
Топливо/избыт.давление на входе		прир.газ / 1,8 кПа – пропан / 3 кПа			
Мощность	– прир.газ	кВт	11,9 – 17	18,2 – 26	24,5 – 35
	– пропан	кВт	11,2 – 16	17,2 – 24,5	23,1 – 33
Потребл.мощность	– прир.газ	кВт	13 – 18,5	20 – 28,5	27 – 38,5
	– пропан	кВт	12,2 – 17,5	18,5 – 26,5	25,2 – 36
Расход*	– прир.газ	м ³ /час	1,4-2	2,1-3	2,9-4
	– пропан	кг/час	1-1,6	1,4-2,4	2-3,2
Диаметр форсунок	– прир.газ	мм		2,65	
	– пропан	мм		1,7	
Кол-во звеньев тепл-ка	шт	3	4	5	
Кол-во трубок горелки	шт	2	3	4	
Отвод прод.сгорания–способ			в дымоход		
Диаметр отводящих труб	мм	130	130	150	
Темпер-ра прд.сгорания	– прир.газ	°С		~ 100	
	– пропан	°С		~ 95	
Весовой проток прод.сгор.	гр/сек	13,3	19,8	26,6	
Мин..треб.тяга дымохода	Па		2		
КПД	– прир.газ	%		90 – 92	
	– пропан	%		89 – 91	
Объем воды котл.тела	лит	9,1	11,6	14,1	
Макс.раб.температура	°С		90		
Макс.раб.избыт.давление	кПа		300		
Подсоединение газа			G 3/4"		
Подсоединение ОВ			G 1"		
Предохранит.клапан ГВС		до 6 бар			
Расширительный бак (ОВ) – тип	– объем		закрытая		
	– макс.раб.давл.		10 лит		
			до 3,5 бар		
Предохран.клапан ОВ			до 3 бар		
Подсоединение ГВС			G 3/4"		
Эл.напряжение/частота	В /Гц		~ 230 / 50		
Эл.изоляция			IP 40		
Шум	дБ		до 55		
Эл.потребл.мощность	Вт		130		
Размеры – ширина*высота*глубина	мм		505 × 1390 × 730		
Вес без воды	кг	145	160	185	
Объем бойлера ГВС	лит		90		
Проток отбираемой ГВС Di	лит/мин	12,4	14,0	15,3	
Макс.кол-во ГВС до ΔТ 30 °С и при протоке Di	лит	145**	230**	290**	
Макс.давление ГВС	кПа		600		

* расход топлива рассчитан согласно нормы ČSN EN 297 (при 15 °С)

** температура на выходе из бойлера 70 °С

Примечание: 100 кПа соответствует 1 бар

Управление котла эквитермическим способом регулирования

При пуске котла и последующих изменениях отопительного режима, т.е. уточнении параметров регулирования (главное, выбора кривой отопления и ее перемещения), должны быть полностью открыты радиаторы (т.е. там, где установлены термостатические клапаны, должны быть настроены на максимальную температуру), окна и наружные двери объекта (или отапливаемые зоны) должны быть закрыты, а проветривание должно быть ограничено только там, где необходимо.

Вначале выбираем некоторую из «средних» кривых от E4 до E6; при выборе действует правило, что отопительная кривая с низкими числами выгодна для объектов с качественной изоляцией (меньшими тепловыми потерями) и для отопительной системы с большим переносом тепла (большими теплообменными поверхностями), которые позволяют отапливать с минимальными тепловыми снижениями. Отопительные кривые с высшими числами соответствуют объектам с большими тепловыми потерями и там, где отопительная система проектирована для высших тепловых снижений.

При невыполнении требований основным выбором, проводятся последующие изменения параметров регулирования; проводится малыми шагами и после каждого изменения необходимо сделать остановку (прибл.1час) для прослеживания и оценки параметров. Правильной настройки отопительного режима согласно потребительских требований можно достичь через несколько часов работы, а лучше всего проводится при больших колебаниях внешней температуры. Окончательную настройку рекомендуется провести в то время, когда внешние температуры снижаются под 0 °С.

Последовательность изменений параметров регулирования проводится на основании следующих правил:

- если при понижении внешней температуры произойдет повышение температуры внутри объекта, выбираем кривую с низшим числом и наоборот
- если при изменениях внешней температуры температура в объекте не изменяется – это значит, что кривая выбрана правильно
- если (после выбора правильной кривой) температура в объекте ниже, чем требуется, проводится положительное перемещение кривой (к высшей температуре) и наоборот .

Для донастройки теплового комфорта объекта, используется ограничительный режим, главное, ночной, но также и в то время, когда в помещении работаете и нет необходимости иметь высокую температуру, чем, напр., когда сидите и читаете. Для информации приводится, что при снижении (повышении) температуры ОВ на 3 до 4 °С понижается (повышается) внутренняя температура прибл.на 1 °С.

- Резервы, возникающие при перемещениях и ограничительных режимах всегда ниже, чем расходы на повторное обновление теплового комфорта объекта –

поэтому желательно начинать с температурами высшими и постепенно их снижать

Данное правило особенно важно при управлении котла эквитермическим способом регулирования, дополненным комнатным регулятором; при таком комбинировании выбор температуры на комнатном регуляторе не может быть причиной повышения температуры согласно настройки (или способом, описанным при правильном выборе) эквитермической кривой, а комнатный регулятор приспособляется соответствующим отрицательным перемещениям и ограничительным режимам или сам их заменяет).

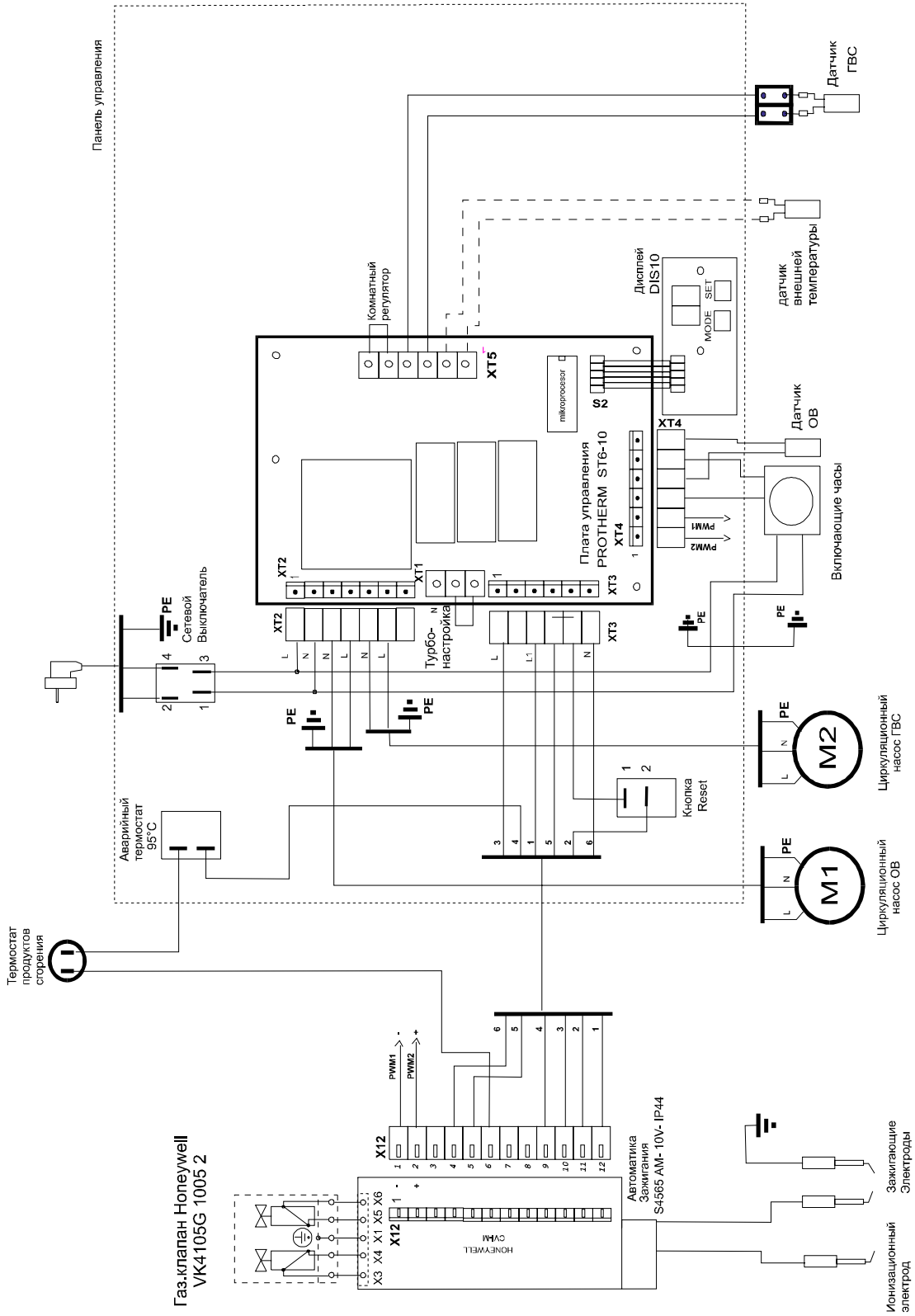


Рис. 7 Схема электрического подключения котла PROTHERM 20 (30, 40) KLZ