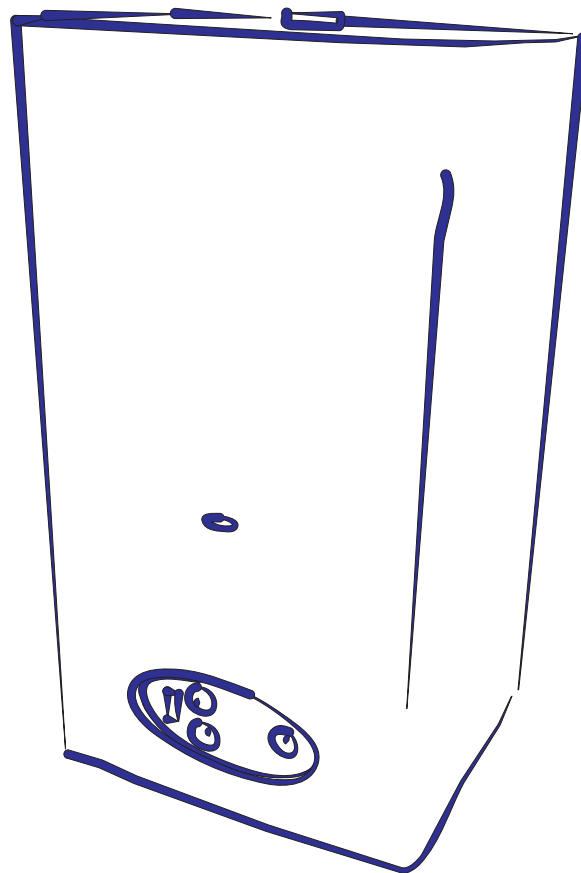


protherm



Инструкция по монтажу и обслуживанию котла PROTHERM RYS 23 BTVE / BOVE

Protherm s.r.o., 909 01 Скалица, Юрковича 45
тел.: 034 6966 101, факс: 034 6966 111
www.protherm.sk

PROTHERM RYS 23 BTVE / BOVE

Производственный номер котла обозначен на производственной этикетке, прикрепленной с внутренней стороны передней панели.

Содержание:

Важные предупреждения	1	Установка котла	
Обеспечение безопасности	2	Рабочее давл. в котле и отопит. системе	13
Инструкция по обслуживанию		Термостатические клапаны на радиаторах	13
Управление и сигнализация		Чистота отопительной системы	13
Панель управления	3	Использование незамерзающих растворов	13
Описание элементов управления	3	Циркуляция отопительной воды в системе	14
Главный выключатель (RESET)	3	Система ГВС	14
Сигнализация неисправностей	4	Подвеска котла котла	14
Настройка температуры ОВ	4	Подк. котла на трубопровод ОВ, ГВС и газа	14
Дисплей	4	Предохранительный клапан	14
Настройка температуры ГВС	4	Дополнение воды в котел	14
Функции защиты котла		Слив воды из котла	14
Защита против замерзания	4	Подключение газа	15
Защита насоса	4	Выходы для воздуха BTVE	15
Антициклирование	4	Способы выводов воздуха	16
Отключение от сетевого напряжения	5	Особые случаи	18
Предохранительный клапан	5	Вертикальный выход (на крышу)	18
Включение и отключение котла		Мероприятия по безопасности	19
Включение котла	5	Электрическое подключение	
Отключение котла	5	Все виды работ по подключению	19
Остановка и обновление подачи электроз.	5	Введение котла в работу	
Настр. режима ЛЕТО (только отбор ГВС)	6	Заполнение отопительной системы водой	20
Настр. режима ЗИМА (отопл. и нагрев ГВС)	6	Старт котла	21
Настр. режима ОТОПЛЕНИЕ	6	Первое включение котла	21
Регулирование котла	6	Контроль давления газа на входе	21
Настройка мощности котла	6	Настройка мощности котла	21
Выбег насоса	6	Настр. мощности котла в отоп. систему	22
Сервис / Обслуживание	7	Сист. контроля отвода продуктов сгорания	23
Чистка котла	7	Аварийный термостат	23
Условия для допол. ОВ в котел и систему	7	Чистка и осмотр котла	
Последовательность допол. ОВ в котел	7	Снятие покрытий котла	24
Технические данные	8	Чистка горелки	24
Гарантия и гарантийные условия	9	Чистка теплообменника	25
Инструкция по монтажу и сервисному обслуживанию		Чистка фильтра отопительной воды	25
Введение	9	Чистка фильтра ГВС	25
Размеры котла	11	Контроль системы отвода прод.сгорания	25
Характеристика насоса	12	Контроль функции вентилятора (23 BTVE)	25
Рабочая схема котла	12	Заблокирование насоса	26
		Схема подключения 23 BTVE	27
		Схема подключения 23 BOVE	28

Уважаемый заказчик,

Вы стали владельцем навесного газового котла PROTHERM для работы на природном газе. Котел «Рысь» 23 BVTE с принудительным отводом и котел «Рысь» 23 BOVE с естественной тягой продуктов сгорания предназначен для нагрева отопительной воды (в дальнейшем, ОВ) в системах центрального отопления, квартирах, жилых домах, производственных помещениях, мастерских и т.п., а также для нагрева горячей воды (в дальнейшем, ГВС) проточным способом.

Мы верим, что котел Вам будет служить так, чтобы Вы были максимально удовлетворены. Для этого необходимо соблюдать все условия, которые важны для безопасной эксплуатации.

Поэтому просим внимательно изучить данную инструкцию и соблюдать все приведенные правила.

Обратите внимание на следующие важные правила :

1. Котел и необходимое вспомогательное оборудование должны устанавливаться и использоваться согласно проекта, который отвечает требованиям СНиП, а также рекомендациям Производителя.
2. Котел должен устанавливаться в помещении согласно предназначения.
3. После установки котел может ввести в эксплуатацию только договорная сервисная организация производителя.
4. Со всеми неисправностями котла необходимо обращаться только на уполномоченную Производителем Сервисную организацию – неквалифицированное вмешательство может нанести ущерб работе котла (или соединительному оборудованию) и лишает Вас гарантии !!!
5. Работник сервисной организации, который производит пуск котла, должен ознакомить потребителя с котлом, его отдельными частями и способом управления.
6. Проконтролируйте комплектность поставки.
7. Необходимо проверить соответствие поставляемого типа котла Вашим потребностям.
8. Перед началом монтажа необходимо внимательно изучить инструкции по монтажу и обслуживанию и действовать согласно рекомендаций, приведенных в ней.
9. Не устранять и не повреждать обозначения и надписи на котле.
10. После окончания срока годности котла и его частей, необходимо действовать согласно предписаний к охране окружающей среды.
11. Производитель не предоставляет гарантию и не отвечает за неисправности вследствие несоблюдения следующих правил:
 - условий, приведенных в данной инструкции,
 - предписаний и норм,
 - последовательности при монтаже и эксплуатации,
 - условий, приведенных в гарантийном листе .

При эксплуатации котла могут возникнуть ситуации, при которых потребитель должен соблюдать необходимые меры :

- для предотвращения случайного пуска котла при осмотре и работе с дымоходом и трубопроводами газа и воды, необходимо отключить подачу электрической энергии в котел не только выключателем на котле, но и отсоединением электрического штекера из розетки или отключением соответствующего предохранителя.
- отключить котел , если в окружающем пространстве появятся (и временно) горючие или взрывоопасные пары (напр., испарения красок при покраске, при утечке газа и т.п.).
- при сливе воды из котла или системы необходимо соблюдать осторожность.
- при неисправностях функции отопительной системы (котла и системы), в результате чего может произойти утечка воды из котлового теплообменника или заполнение теплообменника

льдом, не разрешается проводить розжиг котла до устранения причин нарушения и обновления нормальных рабочих условий.

- при утечке или прекращении подачи газа, необходимо отключить котел и подачу газа и обратиться на Газовый трест и сервисную организацию

Обеспечение безопасности оборудования и лиц

- Согласно результатов международного испытательного центра GASTEC – Apeldoorn (Голландия), Рег.№ E 0063 – котел (и его вспомогательное оборудование) выполняет требования европейских норм для приборов для работы на газовом топливе 90/396/ЕЕС и европейских норм о КПД 92/42/ЕЕС, также выполняет нормы ЧСН EN 50 165, ЧСН EN 437, ЧСН EN 483, ЧСН EN 625 и ЧСН EN 60 335 – 1.
- Для работы котла и его эксплуатации в реальных условиях использования необходимо соблюдать следующие условия - главные из них в следующих документах:
 - в области проектирования: ЧСН 06 0310 и ЧСН 06 0830 (для типа BOVE и ЧСН 73 4201);
 - пожарной безопасности: ЧСН 06 1008;
 - при монтаже и установке (при необх.ремонтных работах): ЧСН EN 1775 или ЧСН 38 6460 (для типа BOVE и ЧСН 73 4210), предписания № 48/1982 Сб. и действующих предписаний об охране здоровья в рабочих условиях
 - при эксплуатации и обслуживании: ЧСН 38 6405.
- Кроме приведенных требований, необходимо действовать согласно данной инструкции и сопроводительной документации производителя. При применении котла ограничить доступ к котлу детей, недееспособных лиц и т.п.

ИНСТРУКЦИЯ ПО ОБСЛУЖИВАНИЮ

Управление и сигнализация

Панель управления (рис. 1)

Панель управления находится в нижней части переднего покрытия котла.

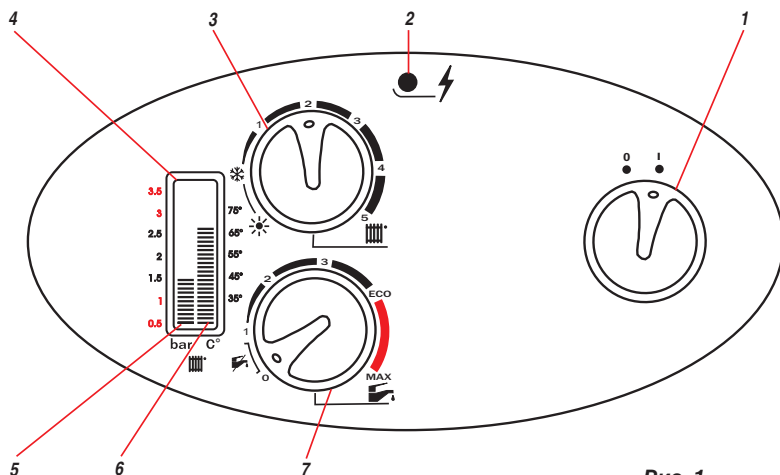


Рис. 1

Описание элементов управления

- | | |
|---|-------------------------------------|
| 1. Главный выключатель (RESET) | 5. индикация давления ОВ в котле |
| 2. сигнализация неисправности (символ «молния») | 6. индикация температуры ОВ в котле |
| 3. регулятор ОВ | 7. регулятор ГВС |
| 4. дисплей | |

Главный выключатель (RESET)

Главный выключатель (1) при работе котла служит для его включения и отключения. В случае безопасного отключения котла при погасании пламени, реагировании аварийного термостата или термостата продуктов сгорания (котел 23 BOVE) на панели управления рассветится диод (2) при символе „молния“. В случае погасания пламени, котел можно разблокировать главным выключателем, а то поворотом регулятора в положение (0) и после некоторого времени в положение (I). Если безопасное отключение в коротком времени повторится, или нет возможности нажать на кнопку RESET котла с помощью главного выключателя, контактируйте сервисного техника. Разблокирование аварийного термостата не является частью гарантии.

Примечание: в случае безопасного отключения котла, которое произошло в результате реагирования аварийного термостата, само отключение с помощью главного выключателя (RESET) не действует. В этом случае необходимо провести разблокирование еще и на самом аварийном термостате. Аварийный термостат может разблокировать только сервисный техник. Данная операция не является частью гарантии.

Предупреждение: Котел не разрешается применять с аварийным термостатом или термостатом продуктов сгорания, вышедшим из строя или замененным на другой тип, чем рекомендует производитель.

Сигнализация неисправности

Мигающий диод (2) красного цвета сигнализирует аварийные состояния, результатом чего является безопасное отключение котла.

Настройка температуры ОВ

Вращательный регулятор ОВ (3) позволяет настройку в диапазоне 38 – 80 °С.

При малом повороте регулятора ОВ между позициями „снежинка“ и „солнышко“ котел работает с температурой, ограничивающей замерзание – см. Защитные функции котла. При этой настройке котла нагрев ОВ не функционирует и активной является только функция подготовки ГВС (если нагрев ГВС не выключен).

Дисплей

На дисплее (4) котла изображаются величины температуры ОВ и величины давления в котле (системе). Величина давления (Бар) ОВ представляет пик изображенного столбика. Эта величина давления ОВ в котле является ориентировочной. Рабочий оптимальный диапазон обозначен красными цифрами. Неоптимальный диапазон работы обозначен черными цифрами. В случае падения давления ОВ ниже 1 Бар, столбик на дисплее (рис. 1/5), сигнализирующий давление ОВ, мигает. Однако, когда давление ОВ понижается ниже 0,5 Бар, одновременно сигнализируется неисправность при символе „молния“ (рис. 1/2). В таком случае, котел отключается и необходимо дополнить ОВ с помощью заливного крана (см. Инструкцию по обслуживанию – Сервис / Обслуживание)

Настройка температуры ГВС

Вращательный регулятор ГВС (7) позволяет настройку в диапазоне 35–60 °С. Настройкой вращательного регулятора ГВС на позицию (0) отключится функция нагрева ГВС.

Позиция „ЕСО“ является оптимальной настройкой для поддержания комфорта подготовки ГВС и одновременно экономной эксплуатации (прибл. 50 °С).

Защитные функции котла

Защита против замерзания

Котел оснащен функцией защиты от замерзания, которая защищает котел (не отопительную систему и трубопроводы ГВС) от замерзания. При понижении температуры ОВ ниже 4 °С котел включится независимо от требования комнатного регулятора, а также настройки регулятора ОВ на позицию „солнышко“. Когда температура ОВ в котле достигнет 8 °С, котел автоматически отключится.

Предупреждение: Для обеспечения защиты от замерзания котел должен быть подключен к электрической сети, а главный выключатель должен находиться в позиции (I).

Защита насоса

Коротким включением насоса (прибл. 15 сек), если было в покое непрерывно 24 часов, обеспечена защита против блокирования при долговременной остановке работы котла.

Антициклирование

Ограничение антициклирования в режиме отопления, когда после рабочего отключения котла невозможно повторное включение раньше, чем автоматика управления на основании разницы

между требуемой и актуальной температурой ОВ рассчитывает время, за которое повторно начнет работу котла. Этот диапазон времени представляет от 1мин 30сек до 5 минут. Данная функция главным образом используется в отопительных системах в случае, когда максимальные тепловые потери данного объекта отвечают самой низкой границе мощностного диапазона котла.

Предупреждение: Защитные функции срабатывают, когда котел подключен к сетевому напряжению (вилка электрического привода находится в розетке и главный выключатель в положении включено (I)).

Отключение от сетевого напряжения

Если котел в течение длительного времени отключен от сетевого напряжения (непрерывно 1 месяц и более), рекомендуется в регулярных интервалах времени включить котел (1 в месяц). Если заблокируется насос, необходимо вызвать сервисную организацию. Ремонт заблокированного насоса, загрязненного осадками из отопительной системы не является частью гарантии котла.

Предупреждение: когда котел отключен от сетевого напряжения, защита котла не функционирует.

Предохранительный клапан

Котел оснащен предохранительным клапаном с давлением на выходе 3 Бар. Не прикасайтесь к клапану! Всегда при сливе отопительной воды за клапаном, отключите котел и отсоедините от сетевого напряжения. Контактируйте сервисную организацию. Если повторно происходит потеря давления в отопительной системе, консультируйтесь с сервисной организацией.

ВКЛЮЧЕНИЕ И ОТКЛЮЧЕНИЕ КОТЛА

Введение котла в работу проводится только договорной сервисной организацией производителя!
При пуске котла после введения в эксплуатацию, убедитесь, что:

- котел подключен к электрической сети,
- кран газа перед котлом открыт,
- давление воды в отопительной системе в рекомендуемом диапазоне 1 – 1,5 Бар.

После этого котел подготовлен к включению.

Включение котла

Главный выключатель (1) переставьте в положение включено (I). Изобразятся 2 графических столбика, пик которых показывает на одной стороне давление в отопительной системе и на другой стороне актуальную температуру отопительной воды в котле.

Отключение котла

Главный выключатель (1) переставьте в положение выключено (O). В случае, когда котел отключается на длительное время, закройте кран газа перед котлом. Отключение котла должно быть проведено в соответствии с внешней температурой окружающей среды в данное время года. Когда котел и система незащищены незамерзающим раствором (Alcol Thermo), возникает угроза повреждения котла и системы.

Остановка и обновление подачи электрической энергии

При остановке подачи электрической энергии котел отключится. При повторном обновлении подачи эл.энергии котел автоматически начнет работу без изменения установленных рабочих параметров.

Когда на панели управления после обновления подачи эл.энергии рассветится диод (2/рис. 1) при символе „молния“, проведите операции согласно условий в части Безопасное отключение котла – RESET котла (Инструкция по обслуживанию – Управление и сигнализация).

Котел в результате перегрева вследствие остановки насоса при прекращении подачи эл.энергии может заблокироваться.

Установка режима ЛЕТО (только нагрев ГВС)

Котел подготавливает только ГВС. Функция подготовки ОВ не работает.

Последовательность настройки:

- регулятор ОВ (3/рис. 1) поверните в положение ЛЕТО – символ „солнышко“;
- на вращательном регуляторе ГВС (7/рис. 1) должна быть величина 1 до МАХ.

Настройка режима ЗИМА (отопление и нагрев ГВС)

Котел подготавливает ОВ и ГВС с тем, что подготовка ГВС имеет приоритет перед нагревом ОВ.

Последовательность при настройке:

- регулятор ОВ (3/рис. 1) поверните в положение 1 до 5,
- на вращательном регуляторе ГВС (7/рис. 1) должна быть установлена величина 1 до МАХ.

Настройка режима ОТОПЛЕНИЕ (только отопление)

Котел в данном режиме подготавливает ОВ, функция подготовки ГВС не работает.

Последовательность настройки:

- на вращательном регуляторе ГВС (7/рис. 1) должно быть установлено 0,
- регулятор ОВ (3/рис. 1) поверните в положение 1 до 5.

Регулирование котла

- а) Работа котла без комнатного регулятора – котел поддерживает выбранную температуру ОВ. Комнатный регулятор не подключен, клеммы для подключения должны быть взаимно подсоединены (оснащены с производства).

Последовательность настройки:

- переключите главный выключатель в положение (I),
 - установите требуемую температуру ОВ на регуляторе в диапазоне 1 до 5.
- б) Работа котла с комнатным регулятором – котел поддерживает выбранную температуру ОВ. Необходимо устранить перемычку на клеммах комнатного регулятора и подсоединить регулятор. Работа котла регулируется на основании внутренней температуры помещения, где установлен регулятор. В этом помещении нельзя устанавливать термостатические клапаны на радиаторах.

Последовательность настройки одинакова с последовательностью при работе котла без регулятора. Рабочий регулятор отопления в этом случае выполняет функцию ограничителя максимальной температуры ОВ в системе. Поэтому рекомендуется установить регулятор ОВ минимально на позицию 4.

Настройка мощности котла

Котел с производства установлен на мощность 15 кВт для отопительной системы. При подготовке ГВС котел использует свою максимальную номинальную мощность (23 кВт).

Предупреждение: Изменение настройки мощности котла проводит только сервисная организация.

Выбег насоса

Выбег насоса стандартно установлен с производства на 45 секунд после выполнения требования комнатного регулятора. В случае, если котел работает только на температуре, которая настроена на вращательном регуляторе ОВ, насос включен постоянно.

Если вышеприведенное условие не устраивает, можно установить другую настройку, которая позволяет выбег насос в течение 45 секунд после погасания пламени горелки. Данный способ рекомендуем при управлении котла только на основании настроенной температуры регулятором ОВ.

Предупреждение: Изменение настройки функции выбега насоса может проводить только сервисная организация

СЕРВИС / ОБСЛУЖИВАНИЕ

Для обеспечения непрерывной и безопасной работы котла рекомендуется проводить регулярный контроль и обслуживание. Данные осмотры не являются частью общей гарантии. Конкретные условия приводятся в Гарантийном листе и проводятся сервисной организацией производителя.

Чистка

Предупреждение: Перед чисткой котла необходимо выключить главный выключатель.

Покрытие котла можно чистить влажной тряпкой и потом насухо вычистить. Не используйте пескоструйные растворы и растворители.

Условия для дополнения ОВ в котел и систему

Дополнение воды в отопительную систему (малое количество) можно провести с помощью заливного крана котла (рис. 2).

При дополнении необходимо выполнить следующие условия:

1. Давление горячей воды, приводимой в котел должно быть выше давления воды в отопительной системе.
2. Воду в котел необходимо дополнять в холодном состоянии (температура ОВ в котле до 30 °С).
3. Рекомендуемая величина давления воды в котле в холодном состоянии (до 30 °С) должна быть в диапазоне 1 - 2 Бар.

Предупреждение: При низком или одинаковом давлении санитарной воды в водопроводной и отопительной системах может отопительная вода при заливе попасть в водопроводную систему, что недопустимо. Такую опасность снижает встроенный обратный клапан за заливным краном.

Производитель не отвечает за неисправности в результате манипулирования с заливным краном и несоблюдения вышеприведенных условий. На данные неисправности не распространяется общая гарантия котла.

Последовательность при дополнении ОВ в котел :

- убедитесь, что котел подключен к электрической сети и главный выключатель находится в положении «I»;
- если на дисплее сигнализируется давление ОВ ниже 0,5 Бар, мигает диод при символе «молния» ;
- убедитесь, что покрытие на автоматическом воздухоотделителе насоса ослаблено;

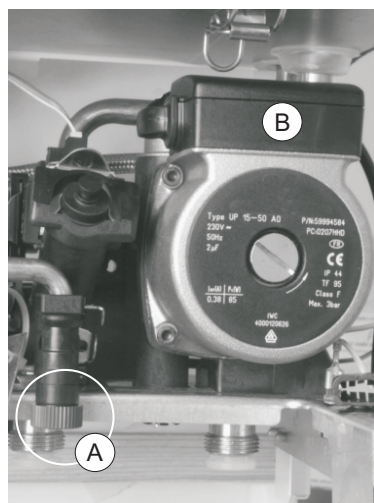


Рис. 2

Технические параметры

Protherm		23 BOVE	23 BTVE
Категория			I _{2H}
Конструкция		B _{11BS}	C ₁₂ , C ₃₂ , C ₄₂ , C ₅₂ , C ₈₂
Зажигание		электронное	
Топливо (присоед. избыт. давление)		прир. газ (1,8 кПа)	
Макс. тепл. потребл. мощность	[кВт]	25,7	25
Мин. тепл. потребл. мощность	[кВт]	10,2	10,4
Макс. тепл. мощность	[кВт]	23,1	23
Мин. тепл. мощность	[кВт]	8,5	8,7
КПД	[%]	90,1	91,3
Расход газа (Q макс. / Q мин.)	[м ³ / час]	2,64 / 1,1	
Весов. проток прод. сгорания	[г/сек]	15,5	20
Давление газа			
Давление на входе	[кПа]	1,3 - 2,5	
Давление на форсунки мин / макс	[мБар]	1,7 / 8,8	
Диаметр форсунки	[мм]	1,3	
Отопление			
Макс. раб. давление	[Бар]	3	
Мин. раб. давление	[Бар]	0,8	
Реком. раб. давление	[Бар]	1 – 1,5	
Температурный диапазон	[°C]	38 – 80	
Расширительный бак	[лит]	5	
Макс. кол-во ОВ в системе	[лит]	70	
Макс. давление расширит. бака	[Бар]	3	
Горячая вода (ГВС)			
Макс. давление на входе	[Бар]	6	
Мин. давление на входе	[Бар]	1	
Мин. проток ГВС	[лит/мин]	2,7	
Настраив. темпер. диапазон (зависим. от протока) [°C]		35 – 60	
Кол-во отбираемой ГВС	- при t 25°C [лит/мин]	12,5	
	- при t 30°C [лит/мин]	10,8	
	- при t 35°C [лит/мин]	8,8	
Электрическая часть			
Напряжение/частота	[В/Гц]	230/50	
Электр. потр. мощность	[Вт]	100	135
Эл. защита		IP 40	IP 44
Эл. ток	[А]	0,5	0,6
Отвод прод. сгорания	- способ	в дымоход	турбо
Диаметр трубы	[мм]	125	100 / 80
Макс. длина коакс. трубы 60/100	[Эм]	-	4
Температура прод. сгорания	[°C]	130	
Мин. требуем. стаб. тяга дымохода	[Па]	2	-
Шум (1м от котла, в высоте 1,5 м)	[дБ]	до 50	
Размеры - высота/ширина/глубина	[мм]	740 / 410 / 320	
Вес без воды	[кг]	32	36

- рукой приоткройте синий заливной кран (А) и следуйте на дисплеи панели управления котла повышение давления;
- заполните систему водой, давление должно быть в диапазоне 1 – 2 Бар;
- после достижения требуемой величины давления закройте заливной кран рукой ;
- проведите обезвоздушивание всех радиаторов (вода должна протекать равномерно, без воздушных пузырей);
- покрытие на автоматическом воздухоотделителе оставьте ослабленной (и во время работы котла);
- убедитесь, что давление, изображенное на дисплеи, находится в диапазоне 1 – 2 Бар. При необходимости дополните воду.

Гарантия и гарантийные условия

На газовый котел PROTHERM Рысь 23 BTVE (BOVE) предоставляется гарантия согласно гарантийного листа и условий, приведенных в Инструкции по обслуживанию и Инструкции по монтажу (части Введение, Установка котла).

ИНСТРУКЦИЯ ПО МОНТАЖУ И УСЛОВИЯ ДЛЯ СЕРВИСНОГО ОБСЛУЖИВАНИЯ

Введение

Котел PROTHERM может ввести в эксплуатацию только договорная сервисная организация производителя. Для введения котла в работу и проведения гарантийного и послегарантийного обслуживания служит сеть сервисных организаций производителя, имеющих лицензию для проведения работ.

Котел предназначен для работы в нормальной среде AA5/AB5 согласно ЧСН 33 2000-3 и ЧСН 33 2000-5-51 (т.е. диапазон температур +5 до 40 °С, влажность в зависимости от температуры до макс. 85 %).

Котел 23 BTVE можно устанавливать в зонах 1, 2 и 3 в ванных комнатах и душевых согласно ЧСН 33 2000-7-701; не разрешается прямо устанавливать в зоне 0 (рис. 3). При установке в приведенных зонах должны быть соблюдены условия местных нормативных документов и условия для обеспечения защиты от поражения электрическим током.

Примечание: котел 23 BOVE можно устанавливать только в зоне 3.

Котел выполняет условия прямого размещения в жилых и общественных помещениях (согласно предписания Минздрава № 13/1977 Сб., т.е. норм по шуму).

Котлы сконструированы для работы с отопительной водой (согл.ЧСН 07 7401), главным образом не должна быть кислой, т.е. величина рН должна быть выше 7 и иметь минимальную жесткость.

Перед окончательным монтажом котла необходимо трубопроводы отопительной системы

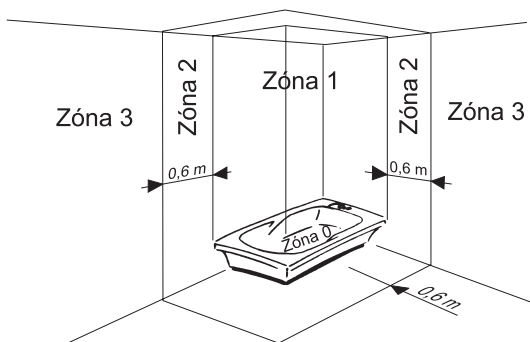


Рис. 3

несколько раз промыть водой под давлением. В старых, используемых системах такую промывку необходимо провести против направления потока отопительной воды.

Перед котлом (т.е. на трубопровод с обратной ОВ) устанавливается фильтр или подобное оборудование (напр., грязевик). Грязевик должен быть установлен так, чтобы позволяя проводить периодическую очистку без слива большого количества ОВ. Грязевик можно комбинировать с фильтром, однако использование только фильтра не является достаточной защитой от загрязнений. Грязевик и фильтр необходимо регулярно контролировать и чистить. На функциональные неисправности (напр., загрязнение теплообменника, неисправность насоса), вызванные механическими загрязнениями из отопительной системы не распространяется общая гарантия (см. ГАРАНТИЙНЫЙ ЛИСТ).

Требования к качеству горячей воды определяют установленные нормы к качеству питьевой воды. Для воды с суммой концентрации ионов кальция и магния выше, чем 1,8 ммоль/лит, применяются другие меры против осаждения водного камня (напр., действие магнитным или электростатическим полем).

При загрязнении котла осадками из отопительной системы или котлового камня, не распространяется общая гарантия на неисправности, вызванные в результате загрязнений (напр. Загрязнение теплообменника, неисправность насоса).

Предупреждение: Температура верхних поверхностей котла (главное, боковых частей и верхнего покрытия) при работе котла может превышать температуру окружающего пространства на 50 °С.

При размещении котла не разрешается устанавливать вблизи него предметы :

- из прочих сгораемых материалов ближе, чем на 100 мм от контура котла.
- из легкосгораемых веществ, напр., древесноволокнистые плиты, полиуретан, облегченные ПВХ, синтетические волокна, резина и т.п. на расстояние меньше, чем 200 мм от котла.

Перед котлом необходимо свободное пространство для производства работ по обслуживанию (рекомендуемое мин. 300 мм с каждой стороны и мин. 600 мм перед котлом).

У типа котла 23 BIVE отвод продуктов сгорания и подача воздуха для сгорания проводится специальным коаксиальным трубопроводом. Из стандартных деталей котла можно составить коаксиальный дымоход практически для всех случаев. Длину дымохода, вид и количество участков необходимо согласовать с сервисной организацией производителя. Трассу дымохода необходимо решать так, чтобы конденсат из продуктов сгорания можно было устранить. Для этого предназначены специальные части, которые можно встроить в трассу дымохода. На недостатки в результате затекания конденсата, не распространяется общая гарантия котла. В результате большого разнообразия конкретных решений, коаксиальный дымоход не является составной частью поставки котла. Конкретные решения для составления трасс см. В пункте Ведение воздуха и продуктов сгорания.

Тип котла 23 BOVE предназначен для отвода продуктов сгорания в дымоход с постоянной тягой 2 Па. Подсоединение котла к дымоходу проводится с помощью трубы с диаметром, отвечающим размерам горловины дымохода котла, в которую не разрешается устанавливать тела, ограничивающие проход продуктов сгорания (напр., различные виды теплообменников для использования остаточного тепла и т.д.). Дымоход не является составной частью оснащения котла. Исполнение дымохода должно быть проведено в соответствии с утвержденными нормами.

Конструкция дымохода должна быть проведена согласно ЧСН 06 1610, ЧСН 73 4201 и ЧСН 73 4210. Выполнением правил, приведенных в нормах ограничите нежелательные явления, как чрезмерное охлаждение продуктов сгорания, проникновение влажности в стены, переменчивость тяги дымохода, а тем самым и нежелательные влияния на работу котла.

Воздух для сгорания газа котел берет из пространства, в котором размещен. Подача и необходимое количество воздуха для сгорания должно быть решено согласно действующих нормативных предписаний.

Размеры котла и характеристика насоса

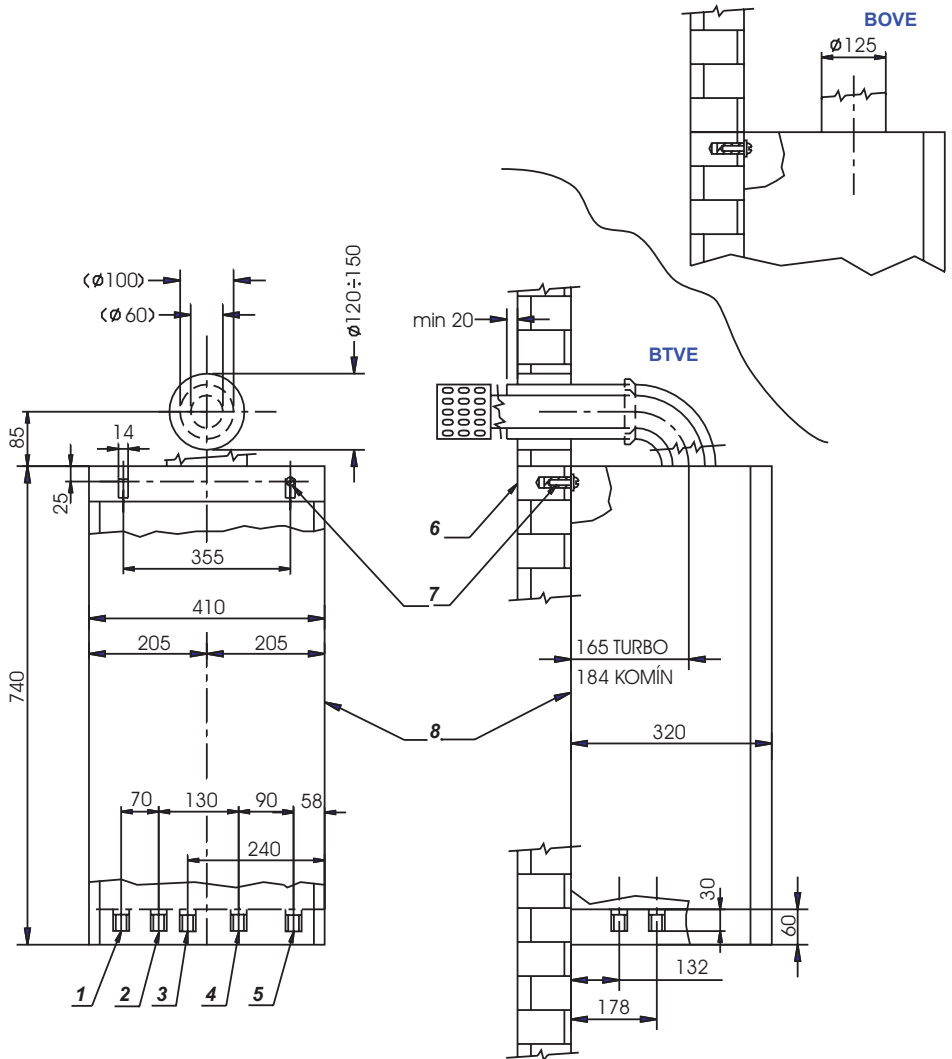


Рис. 4 - Основные размеры котла PROTHERM RYS 23 BTVE (BOVE)

- | | |
|--------------------------------------|-------------------------------------|
| 1 – Выход ОВ (внешняя резьба G 3/4“) | 5 – Вход ОВ (внешняя резьба G 3/4“) |
| 2 – Выход ГВС(внешняя резьба G 3/4“) | 6 – Стена |
| 3 – Вход газа(внешняя резьба G 1/2“) | 7 – Навес на стену |
| 4 – Вход ГВС(внешняя резьба G 3/4“) | 8 – Внешнее покрытие |

Рис. 5 – Характеристика насоса

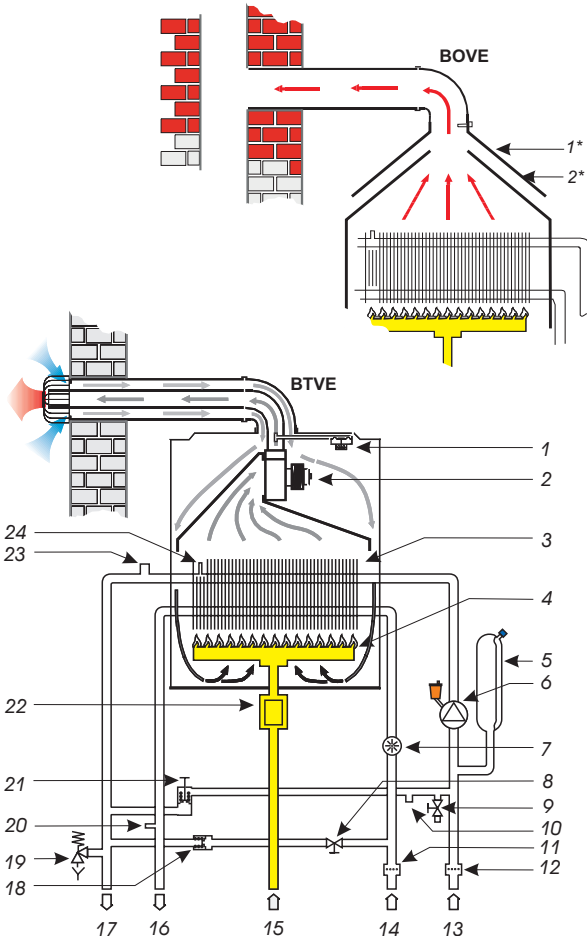
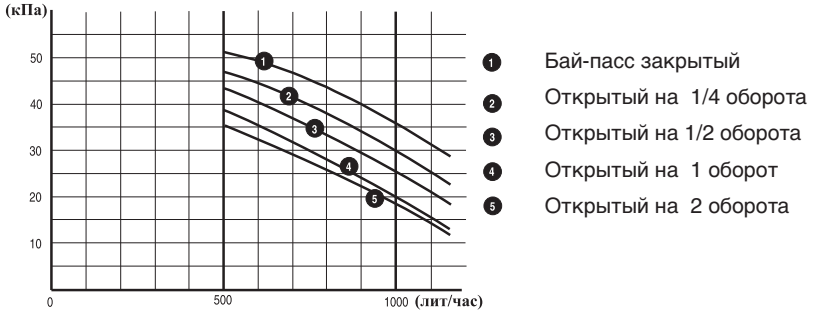


Рис. 6 - Рабочая схема котла

- 1 - Маностат
- 1* - Система контроля тяги дымохода (СККТ)
- 2 - Вентилятор
- 2* - Прерыватель тяги
- 3 - Битермический теплообменник (ОВ/ГВС)
- 4 - Горелка
- 5 - Расширительный бак
- 6 - Насос с воздухоотделителем
- 7 - Датчик протока ГВС
- 8 - Кран залива
- 9 - Кран слива
- 10 - Датчик давления ОВ
- 11 - Фильтр ГВС
- 12 - Фильтр ОВ
- 13 - Вход ОВ
- 14 - Вход ГВС
- 15 - Вход газа
- 16 - Выход ГВС
- 17 - Выход ОВ
- 18 - Обратный клапан пополнения ОВ
- 19 - Предохранительный клапан
- 20 - Датчик температуры ГВС
- 21 - Бай-пасс
- 22 - Газовый кран
- 23 - Аварийный термостат
- 24 - Датчик температуры ОВ

Установка котла

PROTHERM «Рысь» 23 BTVE (BOVE) можно совместить с обычными видами теплопроводных отопительных систем и отопительных тел.

Распределение труб

Номинальный диаметр труб выбирается обычным способом с использованием характеристик насоса. Трубопровод проектируется согласно требований мощности данной системы, а не максимальной мощности котла. Однако должен быть обеспечен достаточный проток так, чтобы разница температур между подачей и обратной трубой была меньше или равнялась 20 °С. Минимальный проток - 500 лит/час.

При ремонте, неблагоприятных строительных планировках и т.п., можно подключить котел к отопительной системе, системе ГВС и подаче газа специальными гибкими шлангами. При использовании гибких шлангов, они должны быть короткие (0,5 м), защищены от механической и химической нагрузки и повреждений, перед окончанием их срока годности или надежности (согласно данных производителя) должны заменяться на новые.

Система трубопровода должна быть введена так, чтобы ограничилось наличие воздуха и было возможно постоянное воздухоотделение. Арматуры для этого должны быть расположены на высоком месте системы и на всех радиаторах.

Рекомендуется установка закрывающих клапанов ОВ, ГВС и газа перед котлом.

Предупреждение: Перед подключением котла к отопительной системе устранили пластмассовые заглушки, размещенные внутри выходов для подсоединения.

Рабочее давление в котле и отопительной системе

Отопительная система (измеренное в котле) должна заливаться на гидравлическое давление хотя бы 1 Бар (что соответствует гидростатической высоте воды 10 м). Рекомендуется поддержание давления в диапазоне 1 – 2 Бар. Расширительный бак котла рассчитан на максимальное количество 70 лит отопительной воды в системе (при температуре 85 °С).

Термостатические клапаны на радиаторах

Можно использовать термостатические клапаны на радиаторах. Если котел управляется комнатным регулятором, термостатические клапаны не устанавливаются в помещении, где находится комнатный регулятор.

Чистота отопительной системы

Перед установкой нового котла необходимо систему тщательно прочистить. В старых системах необходимо устранить осадения на дне радиаторов (гравитационные системы).

В новых системах необходимо устранить консервирующие материалы, которые использует большинство производителей радиаторов. В старых системах рекомендуется использовать грязевик.

Использование незамерзающих растворов

Не рекомендуется использование незамерзающих растворов в связи с их свойствами, влияющими на работу котла. Главным образом, это снижение передачи тепла, высокие значения объемного расширения, старение и повреждения резиновых частей. На отклонения некоторых функциональных параметров в результате использования незамерзающих растворов, не распространяется общая гарантия.

При необходимости производитель рекомендует использовать раствор ALYCOL TERMO (производитель Словнафт Братислава) – согласно проведенных испытаний производителя не снижается безопасность применения и не влияет на работу котла. Если в особых случаях и этот способ защиты против замерзания не обеспечивается, на невыполнение функциональных

свойств и возможные неисправности в результате применения незамерзающих растворов не распространяется общая гарантия котла.

Контур отопительной воды в системе

Независимо от того, что котел оснащен бай-пассом, рекомендуется решить отопительную систему таким образом, чтобы хотя бы через некоторые из тел проходила постоянная циркуляция ОВ в системе.

Система ГВС

Давление ГВС должно быть в диапазоне 1 - 6 Бар. Если давление превышает 6 Бар, на входе должен быть подсоединен редукционный клапан с предохранительным клапаном.

В областях с высокой жесткостью воды рекомендуется провести мероприятия по снижению жесткости.

Навес котла

Котел подвешивается на стену двумя винтами с мин.Ø 6 мм. Под головки винтов необходимо подложить прокладки. Подсоединительные окончания имеют внешние резьбы. Все необходимые размеры приводятся на рис.присоединительных размеров (стр. 11).

Подсоединение котла к трубам ОВ, ГВС и газа

Присоединительные патрубки котла нельзя нагружать весом труб отопительной системы, системы ГВС или подачи газа. Необходимо точно соблюдать установочные размеры присоединительных трубок, как в высоту, так и расстояние от стены и между отдельными входами и выходами.

Подсоединение котла к отопительной системе рекомендуется провести так, чтобы при ремонте котла была возможность слива воды только из котла.

Предохранительный клапан

В нижней части котла в гидравлической группе с левой стороны размещен предохранительный клапан (рис. 7). При превышении макс.давления в системе из выхода предохранительного клапана может вытекать вода или произойти сброс пара. На выход перепада предохранительного клапана рекомендуется установить выводку, которая будет соединена с выходом в отбросную систему данного объекта.

Предупреждение: Ни в коем случае не разрешается манипулировать с предохранительным клапаном во время работы котла.

Дополнение воды в котел

Дополнение воды в котел описано в части «Инструкция по обслуживанию – Сервис/ Обслуживание».

Слив воды из котла

Сливной кран предназначен, прежде всего, для снижения давления воды в котле при возможных ремонтах (рис. 8). Слить воду из котла данным выходом можно только

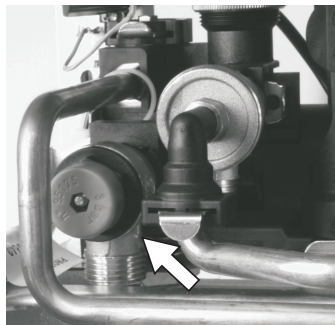


Рис. 7

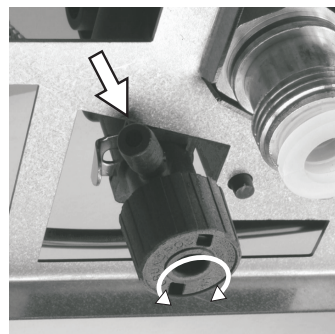


Рис. 8

частично.

Полный слив воды из котла или всей отопительной системы и повторный залив необходимо проводить установкой заливных (сливных) кранов на определенные места отопительной системы.

Слив и залив воды в отопительную систему и последующие операции (обезвоздушивание, настройка расширительного бака) не являются частью общей гарантии.

В случае угрозы замерзания ГВС в котле и трубчатых распределениях, необходимо провести мероприятия по обеспечению их устранения.

Подсоединение газа

Конструкция PROTHERM 23 BTVE (BOVE) - ПГ предназначена для работы на природном газе с номинальным давлением в распределительной сети 1,8 кПа, для которого указывается теплотворная способность от 9 до 10 кВтчас/м³. Внутренняя распределительная сеть газа и газовый счетчик должны быть подобраны с учетом других газовых приборов потребителя.

Предупреждение: Концевик котла для подсоединения газа является муфтой газового клапана с резьбой 1/2" и технологической гранью, что не позволяет классическое уплотнение резьбы с помощью винтов и уплотнительных материалов, как напр. тефлон, паста и т.п. Соединение необходимо уплотнить только затягиванием перекидной гайки на торец муфты через соответствующее уплотнение с размерами 18 x 10 x 2.

После окончания установки газового клапана необходимо провести проверку герметичности соединения.

Ведение воздуха и продуктов сгорания для котлов типа BTVE

Отвод продуктов сгорания и подача воздуха для сгорания для типа BTVE обеспечивается только специальной коаксиальной трубой.

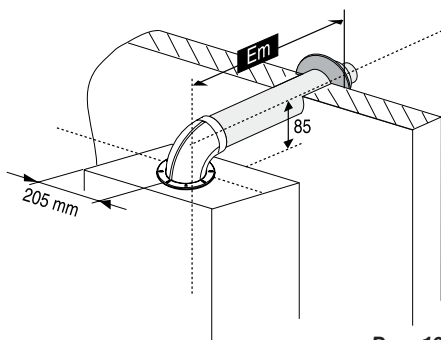
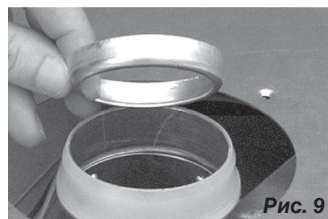
Горизонтальные участки трубопроводов устанавливаются с уклоном от проекции котла, чтобы конденсированная вода вытекала к частям, предназначенным для отвода конденсата. При этом используется возможность установки в соединении с коленообразной трубой с прямым участком, имеющим малое отклонение от основного направления.

Вертикальные участки всегда оснащаются частями для отвода конденсата.

На недостатки в результате затечки конденсата не распространяется общая гарантия.

Если нет специальных условий для последующих способов ведения трасс коаксиального трубопровода, длины могут быть следующие (от соединительного места в котле до горловины) :

- соосного 100/60: наименее 1,5 Эм (эквивалентный метр), наивысшее 4 Эм
- отделенного 80+80: наивысшее 18 Эм, всегда при суммировании длины самостоятельно части воздушной и продуктов сгорания (т.е. $L = L1 + L2$).



За 1 Эм принимается или 1 м прямого участка, или 1 шт. колена 90°.

При превышении длины 2 Эм (у какой-либо из трасс) необходимо выбрать диффузор продуктов сгорания (заслонка) из горловины вентилятора.

Для котла действуют следующие способы подачи воздуха и отвода продуктов сгорания :

Способ С₁₂ – горизонтальные трассы и их вертикальный выход в свободное пространство.

При использовании отдельной трубы (80 мм) в горизонтальных трассах с горизонтальными выходами, выходы воздуха и продуктов сгорания из того же котла должны быть проведены так, чтобы оба находились внутри квадрата с длиной сторон 0,5 м.

Пример горизонтальной трассы коаксиального трубопровода :

– конструкция С12 (согласно ЧСН ЕН 483) приведена на рис.10.

Способ С₃₂ – вертикальные трассы и их вертикальный выход в свободное пространство. Для выхода отдельной трубы действует тоже самое, что приведено в способе С₁₂.

Пример вертикальной трассы коаксиального трубопровода:

– конструкция С32 (согласно ЧСН ЕН 483) приведена на рис. 11.

Способ С₄₂ – подсоединение к коаксиальным совместным дымоходам. Коаксиальная труба от отдельных котлов (отдельные трассы) можно вести и в совместные дымоходы; достаточность переноса дымохода рассчитывается согласно данных производителя применяемого типа дымохода. Если трассы выведены в дымоход в двух направлениях, перпендикулярных к себе, между выходами должно быть превышение хотя бы 0,45 м. Там, где трассы имеют выход против себя, выходы должны взаимно превышать наименее на 0,6 м. Выходы трасс в совместный коаксиальный дымоход никогда не имеет концевых элементов (таких, как в свободное пространство)! Выходы обеих частей трассы (внешняя - воздух, и внутренняя

– продукты сгорания) должны быть выведены безопасно в соответствующие дымоходы, но не так глубоко, чтобы не препятствовали в переходе продуктов сгорания или воздуха.

В этом случае трасса соосного трубопровода не должна превышать длину 9 Эм, трасса отдельного трубопровода не должна превышать 18 Эм (при суммировании для части воздуха и части продуктов сгорания)

Способ С₅₂ – коаксиальный трубопровод отдельный и имеет выходы на разных местах (с различными параметрами, главное напорными).

Для отвода продуктов сгорания и подачи воздуха можно использовать и отдельный трубопровод (см.рис. 12). Трассы отдельного трубопровода не могут быть выведены на взаимно противостоящие стены здания.

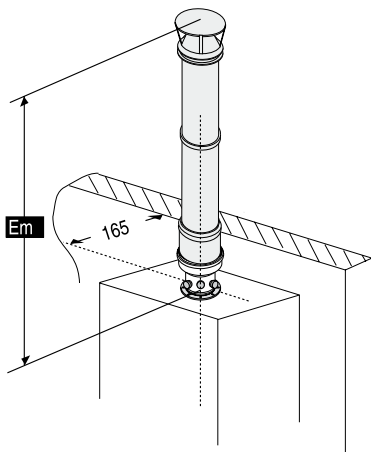


Рис. 11

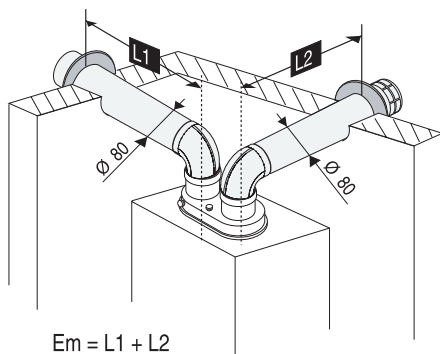


Рис. 12

Способ С82 – использования трубопровода в тех случаях, когда воздушная часть имеет выход в свободное пространство, а часть продуктов сгорания в совместный дымоход.

Отбор воздуха возможен также из свободного пространства (или пространства, где поступление воздуха непрерывно), а продукты сгорания выводить в совместный дымоход (или обратно в пространство с совместными выходами продуктов сгорания). Сюда относятся и особый случай согласно 2 пункта главы «Особые случаи» - см. текст далее.

Выходы горизонтальных участков трубопровода на фасад размещаются не менее (см. рис. 15):

- 2 м от фундамента на общественно доступных местах (0,4 м на остальных местах)
- 0,5 м по сторонам окон, постоянно открытых вентиляционных отверстий (решеток) или дверей
- над верхней гранью окон, решеток или дверей
- 1 м под окнами (под решетками не разрешается вообще!)
- в глубине R (см. рис.) под навесами, балконами и краями крыш

Наименьшее расстояние между выходами :

- 1 м – горизонтальное
- 2 м – вертикальное

Направления выходов размещаются так, чтобы проток выходил в открытое пространство (особенно от окон, решеток, дверей). Если это невозможно обеспечить, должны соблюдаться следующие расстояния по горизонтали :

а) противоположные, т.е. от конца выхода одного фасада (от конца диффузора – труба С1) до другого :

2 м – если на одном фасаде нет окон и решеток

1 м – если оба фасада без окон и решеток

4 м – фасады с окнами и решетками (также, если имеются аналогичные противоположные выходы)

б) в углублениях фасадов зданий, между осью выхода и фасадом в параллельной оси :

2 м – если имеются окна, решетки и двери

0,5 м – если их нет

Углубления фасадов менее 0,5 м не предусматриваются.

Все приведенные расстояния приводятся от внешней грани (рамы) окон, решеток, а также дверей к оси трубопровода.

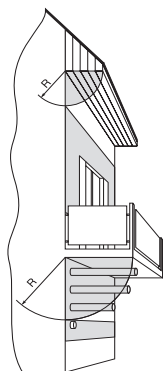


Рис. 13

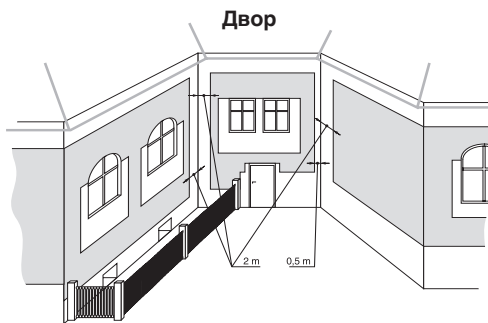


Рис. 14

Особые случаи

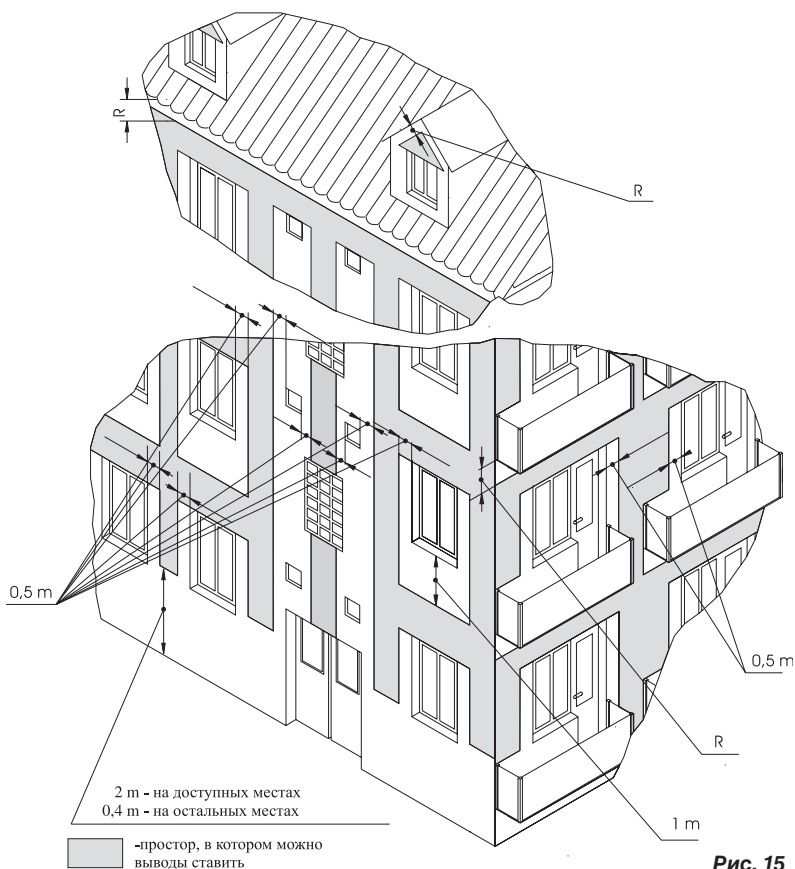
В пространстве в непосредственной близости от навесов также можно разместить выход, но только в том случае, если трубопровод продолжить так, чтобы его горизонтальная длина от фасада достигала окружности, проведенной от общей грани навеса и фасада радиусом R (см. рис.13).

Вывести трубу от котла можно и в вертикальную шахту, выходящую в свободное пространство, если шахта имеет по всей длине обеспеченное свободное сечение хотя бы $1,25 \text{ м}^2$. В шахте не должно быть никакого другого подобного выхода, окна или решетки.

Вертикальный выход (на крышу)

При выходе трубопровода на крышу, коаксиальные участки или самостоятельный выход дымохода и воздуховода должны иметь окончания $0,4 \text{ м}$ между собой, а по высоте - с учетом климатических условий, зимой с превышением высоты снега (копирующего форму крыши, минимально 40 см).

Размещение на фасад



Меры безопасности

Части продуктов сгорания отделенного трубопровода необходимо вести на безопасных расстояниях от горючих материалов, которые приведены для дымоходов (рис.9).

Выход дымохода не может быть размещен в пространстве :

- взрывоопасном
- которые являются внутренними частями постройки (чердаки, коридоры, лестницы и т.п.
- закрывающихся
- туннелях, подземных переходах .

В соответствии с приведенными принципами размещения дымоотводов необходимо располагать самостоятельные выходы воздуховодов.

Отверстие для выхода через наружную стену коаксиальной трубой для подачи воздуха и отвода продуктов сгорания необходимо проводить с соответствующим зазором (прибл.120 до 150 мм), а после окончания работ по установке соответствующим образом загерметизировать. Для герметизации должны быть использованы негорючие материалы (со степенью горючести А согласно ЧСН 73 0823), как штукатурка, гипс и т.п. Переход через горючую стену или крышу проводится специальным способом согласно ЧСН 06 1008.

Электрическое подключение

Все операции, связанные с подключением

Подключение котла к электросети проводится трехжильным гибким кабелем с вилкой. Для питания необходима специальная штепсельная розетка, исключающая ошибку подключения «ноль – фаза». Должен иметь защитный контакт (колышек), надежно соединенный с проводником РЕ или PEN (комбинирование зеленого и желтого цветов). Котел должен быть соединен с защитным проводником и установлен так, чтобы провод был доступным. Не разрешается использовать различные тройники, удлинители и т.п.

Котел защищен от перегрузки и короткого замыкания плавким предохранителем Т 125 мА/250В, который расположен на плате управления (см.схему на стр. 26 а 27).

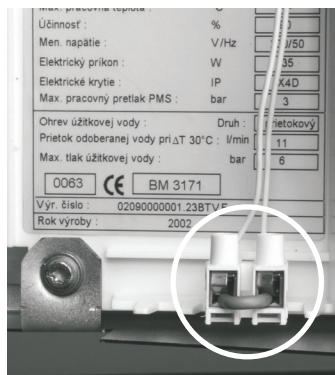


Рис. 16

Предупреждение: Установку штепсельной розетки и подключение комнатного регулятора, а также сервис электротехнической части может проводить только квалифицированный электрик, так как это представляет вмешательство во внутреннюю электропроводку котла. Для работы с электрической частью необходимо отключить котел из сети отсоединением электрического штекера из розетки !

Для управления котла комнатным регулятором можно использовать тип регулятора с беспотенциальным выходом (кроме сетевого, к котлу нельзя подводить иное напряжение).

Минимальная требуемая нагрузка выходящих контактов регулятора ~ 24 В / 0,1А.

Комнатный регулятор необходимо подсоединить с котлом с помощью двухжильного проводника. Рекомендуемое сечение для подсоединения комнатного регулятора к медному

проводнику от 0,5 до 1,5 мм².

Проводники для подсоединения комнатного регулятора нельзя проводить параллельно с проводниками сетевого напряжения.

Клеммник для подсоединения комнатного регулятора с производства оснащен перемычкой и размещен на задней стороне панели управления котла. Клеммник доступен после снятия внешнего покрытия и открытия панели управления (рис.16).

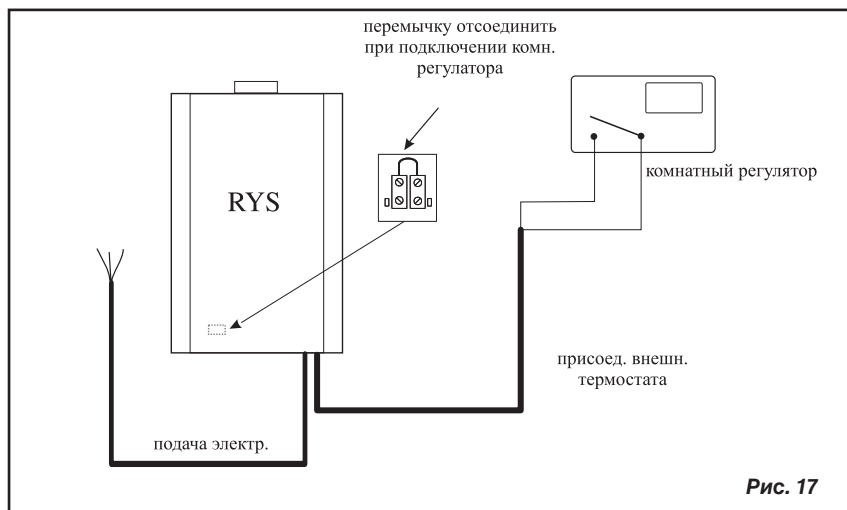


Рис. 17

Введение котла в эксплуатацию

Введение котла в работу и первый старт котла должен быть проведен сервисной договорной организацией производителя.

Снимите переднее покрытие следующим способом:

- открутите винты, укрепляющие покрытие в нижней части котла (рис.24);
- отклоните покрытие вниз (на себя) и приподнятием снимите покрытие из колышек на верхней грани камеры.

Заполнение отопительной системы водой

- Убедитесь, что подача газа в котел закрыта.
- Ослабьте колпачок на автоматическом воздухоотделителе, размещенном на насосе.
- Сконтролируйте и настройте давление в расширительном баке согласно предписанного статического давления в системе.
- Подключите котел к электрической сети.
- Переключите главный выключатель (рис. 1) в положение "I". Котел отключится прибл. после 20 секунд от включения главным выключателем, а на панели управления рассветится сигнализатор неисправности котла .
- Откройте кран залива и следуйте в левой части дисплея индикацию повышения давления
- Заполните систему водой, давление должно быть в диапазоне 1 – 2 Бар.
- Осторожно выпустите воздух из всех радиаторов (вода должна вытекать равномерно, без воздушных пузырей).
- Колпачок на воздухоотделителе оставьте ослабленным (и во время работы котла);
- Откройте краны ГВС, для воздухоотделения контура ГВС;
- Убедитесь, чтобы давление, изображенное на дисплее находилось в диапазоне 1,2 – 2 Бар. При необходимости, дополните систему водой.

Предупреждение: В случае, если величина давления в котле не будет выше 0,8 Бар, котел

не начнет работу. При понижении давления ниже 0,6 Бар, сработает безопасность котла и котел отключится. Если дисплей мигает, давление воды в котле находится выше или ниже рабочей оптимальной величины и необходимо дополнить давление ОВ в систему.

Старт котла

Перед стартом котла проконтролируйте, что:

- главный кран подачи газа открыт,
- газовый кран на входе в котел открыт,
- закрывающие клапаны (вода, отопление) на выходе из котла открыты,
- котел подключен к электрической сети.

Первый старт котла

- Переключите главный выключатель (рис. 1) в положение “I”;
- установите вращательный регулятор температуры оВ на позицию 5 (прибл. 80°C).
- сконтролируйте, если комнатный регулятор (внешний – если подсоединен) включен.
- Оставьте постепенно возрастать температуру отопления на максимум (все радиаторы с открытыми клапанами).
- Ослабьте покрытие воздухоотделителя котла (над насосом).
- Дополните снова систему до давления 1 - 2 Бар (рекомендуемая величина в холодном состоянии 1,5 Бар);
- Снова включите котел и нагрейте систему на максимальную температуру.
- Выключите котел. При необходимости устранили воздух и снова дополните систему водой. Убедитесь, что манометр на котле показывает мин. 1 Бар, когда отопительная система охладится;
- Если давление в отопительной системе в теплом состоянии очень высокое (на прибл. 0,5 Бар), чем в холодном состоянии, проконтролируйте установку расширительного бака относительно системы и если его объем отвечает количеству воды в отопительной системе.

Контроль давления газа на входе

- Отключите котел главным выключателем
- Закройте подачу газа под котлом.
- Ослабьте винт на входном измерительном месте (T2) газового клапана (рис. 18).
- Присоедините соответствующий измеритель давления газа.
- Откройте подачу газа под котлом.
- Включите котел главным выключателем и задайте требование на отопление.
- Сконтролируйте, если давление газа на входе имеет постоянную предписанную величину; если давление недостаточное, сконтролируйте приводящие газовые трубки и регулятор давления объекта.
- Отключите котел главным выключателем.
- Отсоедините измеритель давления, осторожно дотяните винт измерительного места и сконтролируйте его герметичность.

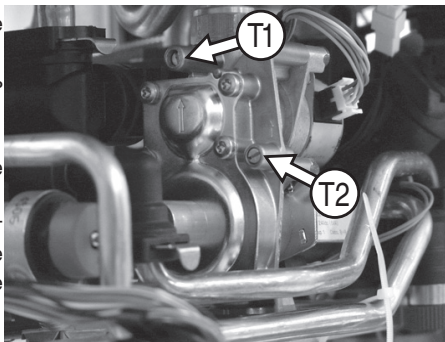


Рис. 18

Настройка мощности котла

Котел с производства настроен на мощность 15 кВт в отопительную систему. Для подготовки ГВС мощность котла настроена на 23 кВт.

- Мощность котла должна быть установлена в соответствии с требованиями отопительной системы.
- На котле 23 BTVE и BOVE настраиваются только верхняя граница мощности в отопительную систему.
- Нижняя граница мощности не настраивается.

Последовательность настройки верхней границы мощности в отопительную систему:

Настройка мощности котла в отопительную систему

Если Вас не устраивает настройка мощности котла с производства и необходимо использовать максимальную мощность, проведите следующее :

- Открутите 2 блокировочных винта (B) снизу на переднем покрытии котла и снимите покрытие (рис. 19).
- Открутите 2 винта, размещенные на верхней грани пластмассового покрытия панели управления.
- Осторожно уклоните 2 пластмассовых прихвата (A) пластмассового покрытия котла, которые находятся рядом с отверстиями от винтов и переднюю панель высуньте.
- В левой части панели находится доска для настройки котла (рис. 20).
- На рис. 20 изображен потенциометр с настройкой на 15 кВт.
- Потенциометр на мощность 23 кВт (P / рис. 21) настройте так, чтобы стрелка находилась в направлении вертикально вверх.

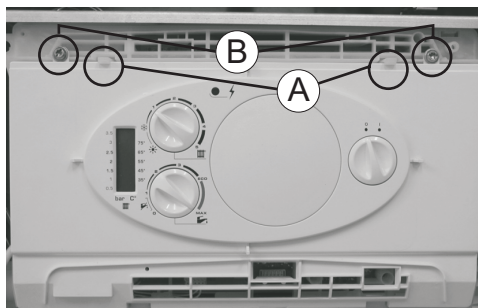


Рис. 19

Если одна из вышеприведенных операций недостаточная для отопительной системы, проведите следующее:

- Выключите котел главным выключателем.
- Котел и система должны охладиться.
- Если радиаторы оснащены термостатическим клапанами, настройте их в максимальное положение.
- Установите регулятор отопительной воды на позицию 5.
- Ослабьте измерительное место (T1 / рис. 18) для измерения давления газа на горелке.

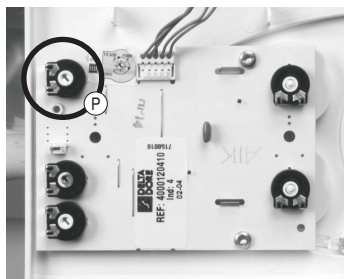


Рис. 20

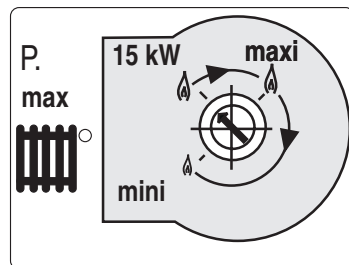


Рис. 21

- Присоедините соответствующий измеритель давления газа.
- Включите котел главным выключателем и задайте требование для отопления на комнатном регуляторе.
- Для настройки мощности используйте график (см.рис. 22).
- Повторно проведите настройку с помощью потенциометра (P / рис. 21) в диапазоне min – max .
- После окончания настройки котел снова выключите главным выключателем и дотяните измерительное место (T1)
- Проконтролируйте герметичность.

Зависимость мощности котла RENOVA STAR на давлении газа на форсунки"

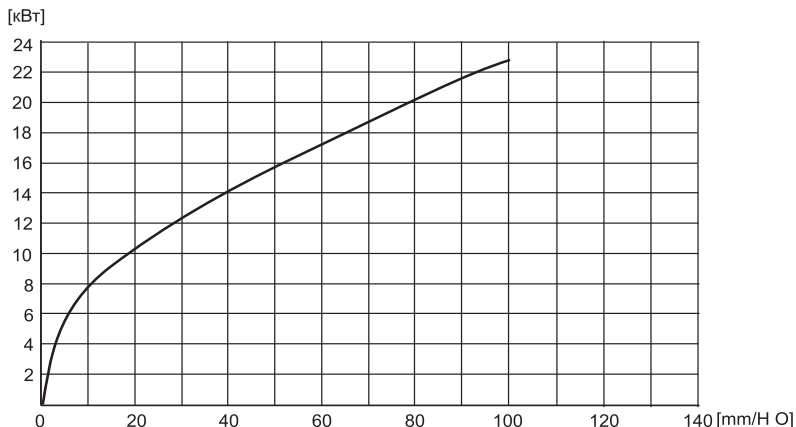


Рис. 22

Система контроля отвода продуктов сгорания

23 BTVE

В случае, если отвод продуктов сгорания частично или полностью заблокирован (или поврежден вентилятор), контрольная система котла (маностат) на панели управления отключит котел и засветится диод неисправности. После разблокирования тракта продуктов сгорания (воздуха) или устранения неисправности вентилятора, котел можно ввести в работу.

23 BOVE

Если проходимость дымохода снижена или полностью прервана, автоматически произойдет безопасное отключение котла и на панели управления засветится диод неисправности котла. Котел можно повторно ввести в работу после охлаждения термостата продуктов сгорания, переключением главного выключателя из положения „I“ в положение „0“ и повторным переключением в положение „I“.

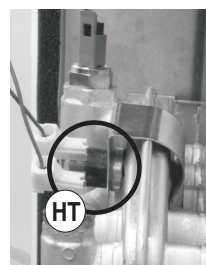


Рис. 23

Аварийный термостат

В случае перегрева котла аварийный термостат обеспечит безопасное отключение котла. На панели управления котла засветится сигнализация неисправности (рис. 1/поз. 2).

После охлаждения котла можно функцию термостата обновить нажатием кнопки, размещенной на термостате (см.рис. 23). Котел можно повторно ввести в работу переключением главного

выключателя из положения „I“ в положение „0“ и повторным переключением в положение „I“ (рис. 1). Перед запуском необходимо обнаружить причину реагирования термостата.

Предупреждение: Котел не разрешается использовать с аварийным термостатом, вышедшим из строя или заменным на иной тип, чем рекомендует производитель. После каждой сервисной операции с термостатом или с его соединениями, необходимо проконтролировать его правильную функцию.

Чистка и осмотр котла

Для обеспечения непрерывной эффективности работы котла и безопасной работы необходимо обеспечить регулярное сервисное обслуживание и контроль котла. Количество сервисных осмотров зависит от способа использования и условий, в которых котел установлен, однако такой осмотр необходимо проводить не реже 1 раза в год. Данные осмотры не являются частью общей гарантии котла.

Предупреждение: Сервисные операции может проводить только договорная сервисная организация производителя.

Снятие покрытий котла

Переднее покрытие

- Открутите 2 винта, закрепляющие покрытие в нижней части котла (рис. 24).
- Высуньте покрытие вниз в направлении на себя и приподнятием вверх снимите покрытие из колышек в верхнем краю камеры.

Покрытие турбокамеры (23 BTVE)

- Ослабьте 2 проволочных зажима, закрепляющие нижнюю сторону покрытия внутренней камеры.
- Приподнятием вверх снимите покрытие из колышек в верхнем краю камеры.

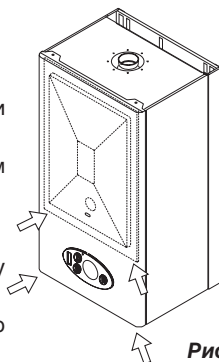


Рис. 24

Боковые покрытия

- Открутите с каждой стороны 3 винта. Каждое боковое покрытие имеет по 2 винта, размещенные в нижней части котла и по одному наверху. Боковое покрытие откиньте набок и снимите.

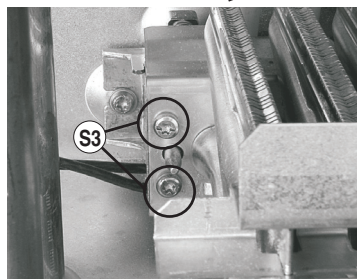


Рис. 25

Чистка горелки

- Выключите котел главным выключателем и закройте подачу газа под котлом.
- Открутите 4 винта, закрепляющие покрытие камеры сгорания и снимите покрытие тягой на себя.
- Открутите с каждой стороны горелки 2 защитных винта (S3) – см.рис. 25.
- Открутите с каждой стороны винты (S1), закрепляющие зажигательный электрод и электрод заземления – см.рис. 26.
- Открутите гайку консоли горелки, расположенной под нижним покрытием внутренней камеры.
- Открутите с каждой стороны винты (S2) консоли горелки и снимите консоль (рис. 26).

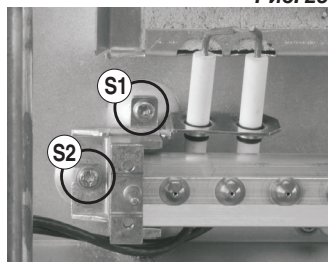


Рис. 26

- Горелка и консоль горелки (форсунка) прочистите с помощью напора воздуха из компрессора или использованием воды с содержанием неагрессивного раствора (в случае использования раствора необходимо горелку и консоль высушить).

Предупреждение: При чистке ни в коем случае не используйте острые или проволочные предметы (щетки).

- Установите горелку обратно в обратной последовательности как при демонтаже.
- После монтажа горелки проконтролируйте герметичность газа.

Чистка теплообменника

- Для освобождения теплообменника (в камере сгорания) необходимо выбрать вентилятор (23 BTVE) или коллектор продуктов сгорания с прерывателем тяги (23 BOVE).
- Проверьте, если между ребрами теплообменника не находятся осадения или загрязнения.
- Теплообменник прочистите неострой щеткой или с помощью пылесоса.

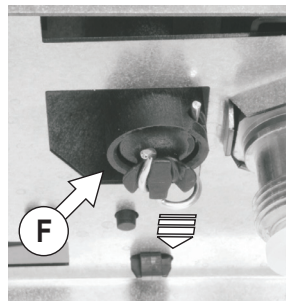


Рис. 27

Чистка фильтра отопительной воды

- Закройте вход и выход ОВ.
- С помощью сливного крана устранили воду и давление из котла.
- Влево от подачи ОВ (снизу) в котел размещен фильтр ОВ (рис. 27).
- Выберите защитный зажим фильтра.
- Снимите фильтр (F) и прочистите с помощью неострой щетки или продувкой под высшим напором (компрессором).
- Установите фильтр ОВ обратно в обратной последовательности как при демонтаже.
- Дополните давление в котел и проверьте герметичность соединений.

Чистка фильтра ГВС

- Снимите переднее покрытие и откиньте панель управления.
- Закройте подачу ГВС в котел.
- Откройте на одном из мест отбора кран .
- Влево от насоса находится фильтр ГВС (рис. 28).
- Выберите защитный зажим фильтра.
- Снимите фильтр (F) и прочистите его с помощью неострой щетки или продувкой под высшим напором (компрессором).
- Установите фильтр ГВС обратно в обратной последовательности как при демонтаже.

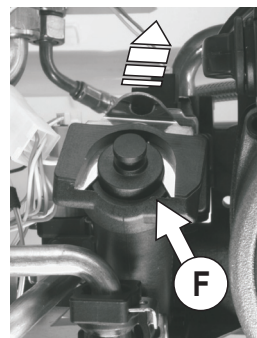


Рис. 28

Контроль системы отвода продуктов сгорания

- Проверьте проходимость тракта отвода продуктов сгорания.
- Проконтролируйте, если все части системы отвода продуктов сгорания выполняют требования для безопасной работы.

Контроль функции вентилятора (23 BTVE)

- Снимите переднее покрытие и покрытие внутренней камеры.
- Введите котел в работу.
- Проконтролируйте, если всегда перед зажиганием пламени вентилятор начнет работу, а при погасании пламени остановится.
- Проконтролируйте оборотное колесо вентилятора. Если занесено пылью, необходимо его промыть в воде с мыльным раствором и избавить от загрязнений.

Заблокирование насоса

- При заблокировании насоса осаджениями, можно его ввести в работу так, что отверткой повернем крыльчатку насоса в направлении его вращения.
- Зазор на крыльчатке доступен после снятия винта в середине торца статора – см.рис. 29.
- Если насос занесен осаджениями, необходимо провести чистку между статором и ротором насоса.

Предупреждение: На насос, занесенный загрязнениями из системы, не распространяется общая гарантия котла.



Рис. 29

Список ошибок :

1. Нет ионизации – идет искра и не происходит розжиг пламени.
2. Более 1. минуты розомкнутый маностат воздуха – вентилятор продолжает работу и мигает сигнальная лампочка.
3. Выключенный аварийный термостат – пререгрев котла, необходимо нажать красную кнопку на аварийном термостате на теплообменнике.
4. Датчик отопительной воды имеет розомкнутую цепь или находится в коротком замыкании. Сопротивление датчика колеблется в диапазоне от 1 кОхма до 30 кОхмов.
5. Датчик санитарной воды имеет розомкнутую цепь или находится в коротком замыкании. Сопротивление датчика колеблется в диапазоне от 1 кОхма до 30 кОхмов.
6. Неисправный датчик давления отопительной воды.
7. Ошибка коммуникации (связи) между платом управления и панелью управления, на котором находятся потенциометры для настройки.
8. После окончания требования для пламени еще в течение 5 секунд продолжается ионизация – пропускает газовый клапан.
9. Температура отопительной воды выше 950 С.
10. Напряжение в сети ниже 170 В – после повышения напряжения котел начнет нормальную работу.
11. Давление отопительной воды ниже 0,5 и выше 2,9 Бар.
12. При включенном маностате воздуха, котел не реагирует – ждет выключения контактов. В этом положении не сигнализирует ошибку на панели управления.

Схема подключения 23 ВТВЕ

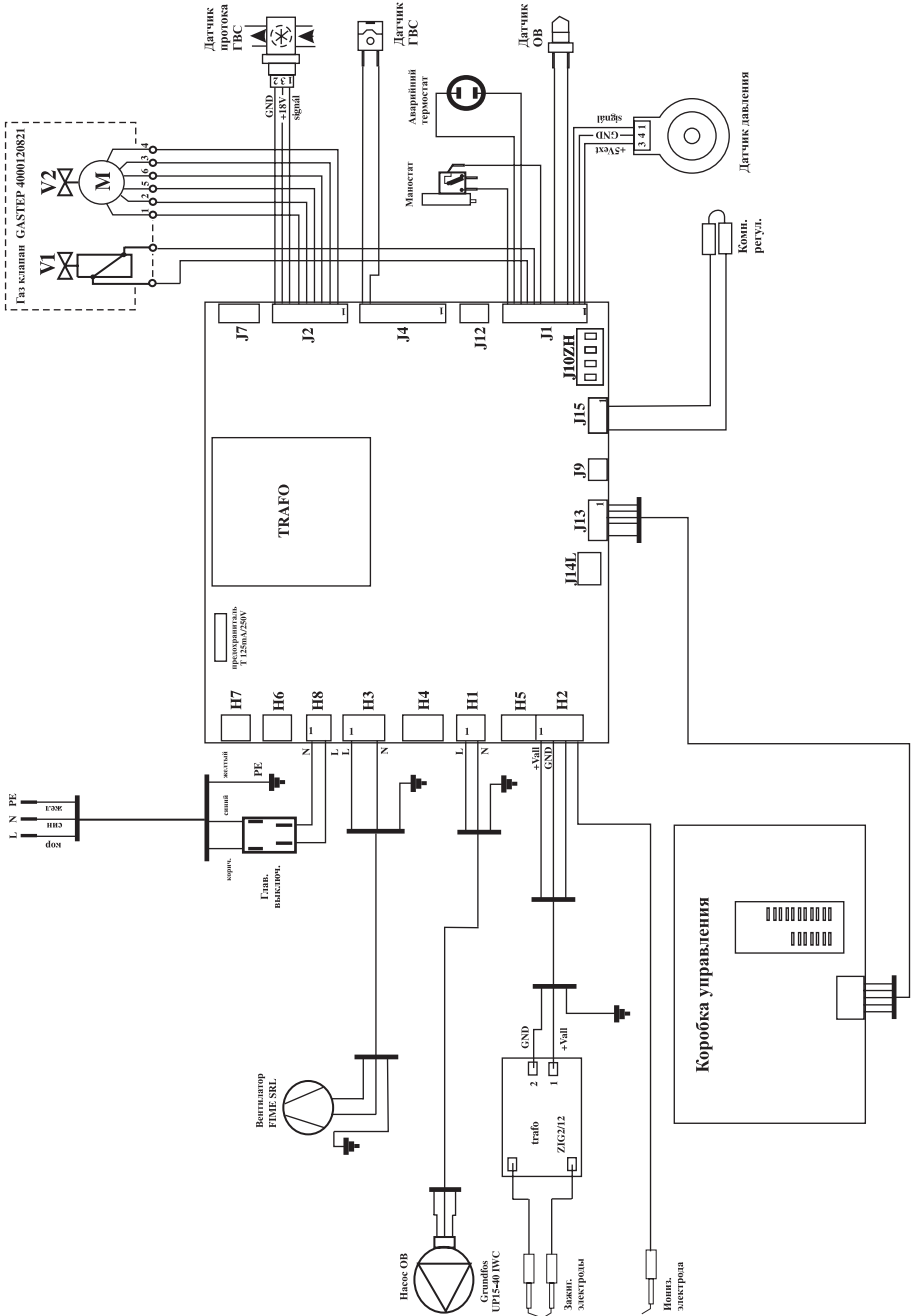
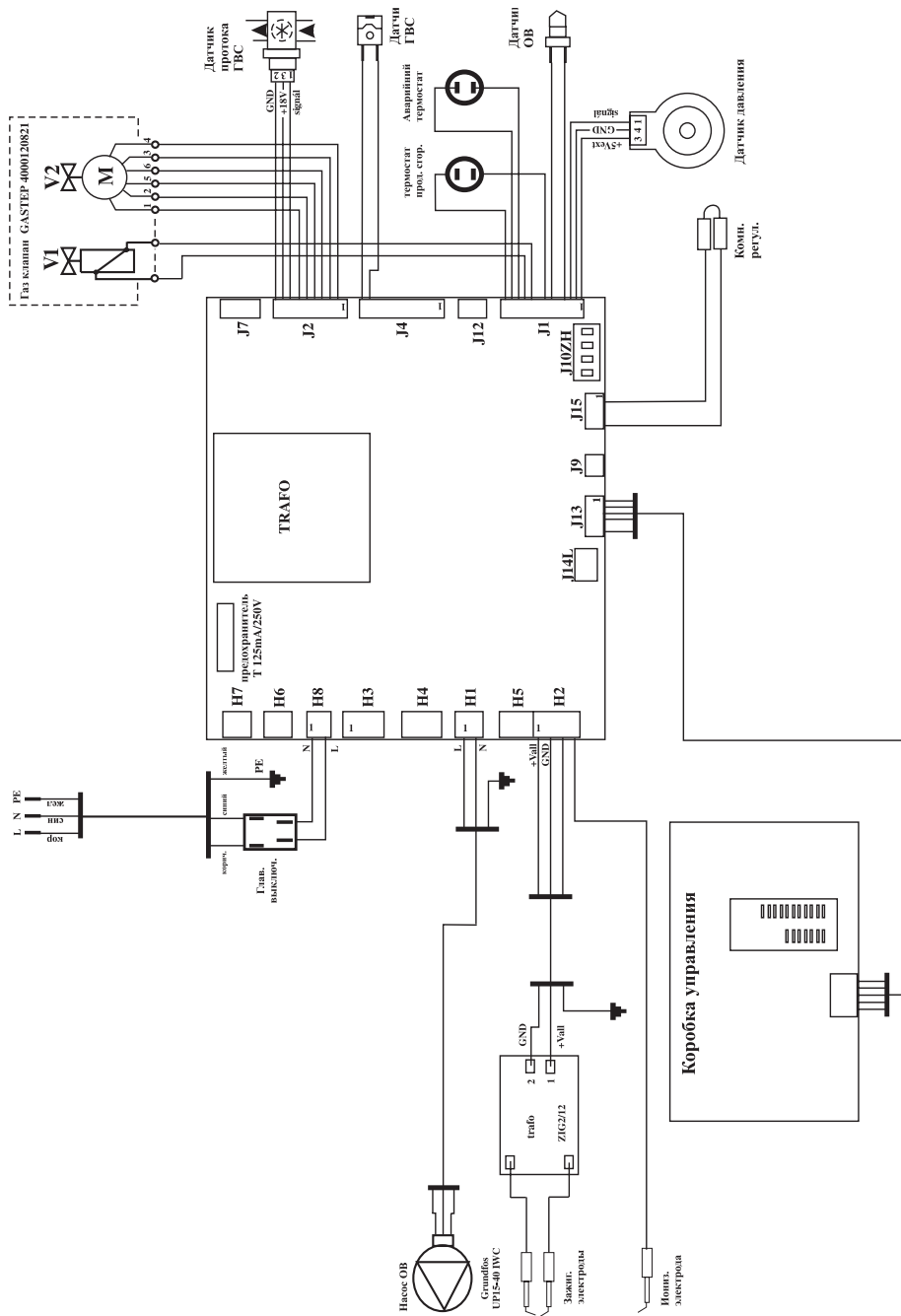


Схема подключения 23 ВОВЕ



Примечания:

Примечания:

Примечания:

