

protherm



Panther

Руководство по
обслуживанию
и установке котла

24 KTV / v.18
24 KOV / v.18
24 (12) KTO / v.18
24 (12) KOO / v.18

- Настенный газовый котел
- Мощность 8,4 - 24,6 (3,9 - 12,2) кВт
- Улучшенная гидрогруппа

RU **CE**
ВЕРСИЯ

Panther 24 KTV / 24 KOV / 24 (12) КТО / 24 (12) КОО

Заводской номер котла находится на шильдике под панелью управления. Увидеть шильдик можно, откинув переднюю крышку. В разделе „Руководство по обслуживанию“ содержится описание основных функций котла и рекомендации по его безопасному применению. Раздел „Руководство по монтажу“ предназначен только для специалистов сервисных и монтажных организаций.

Содержание

Введение	2
РУКОВОДСТВО ПО ОБСЛУЖИВАНИЮ	
Управление и сигнализация	4
Выбор режима индикации	5
Выбор режима настройки.....	5
Сообщения об ошибках.....	7
Схема управления котлом	8
Запуск и остановка котла.....	9
Регулирование работы котла	9
Защитные функции котла	10
Сервис и уход.....	11
Гарантия и гарантийные условия.....	12
Технические параметры.....	13
Присоединительные размеры котла.....	17
Гидравлическая характеристика системы	18

РУКОВОДСТВО ПО УСТАНОВКЕ

Рабочая схема котла	19
Введение	21
Комплектность поставки котла.....	23
Подготовка к установке котла	25
Установка котла	27
Подача воздуха и отвод продуктов сгорания (KTV, КТО).....	30
Электрическое подключение котла	35
Подключение к котлу накопительного бака ГВС.....	36
Перестройка на другой вид топлива	37
Электрическая схема котла.....	38

Введение

1. Котел вместе с сопутствующим оборудованием должен быть установлен и использован в соответствии с проектной документацией, соответствующими действующими законами и техническими нормами, а также инструкциями изготовителя..
2. Котел должен быть установлен только в специально предназначенных помещениях.
3. Включение котла в работу после его установки могут производить только сотрудники авторизированной изготовителем сервисной организации.
4. Котел соответствует требованиям стандартов и нормативных документов, действующих на территории Российской Федерации, что подтверждается Сертификатом Соответствия, выданным Госстандартом России, Разрешением на применение от Федеральной службы по экологическому, технологическому и атомному надзору.
5. В случае возникновения каких-либо неисправностей обращайтесь только в специализированную сервисную организацию – непрофессиональное вмешательство может повлиять на гарантию оборудования.
6. Сотрудник сервисной организации, вводящий котел в эксплуатацию, обязан ознакомить пользователя с техникой безопасности при обслуживании оборудования и управлением работой котла; операциями, которые пользователь имеет право производить самостоятельно и операциями, проводить которые имеет право только квалифицированный специалист сервисной фирмы. Если указанная сервисная организация является одновременно и поставщиком котла, она обязана обеспечить сохранность оригинальной упаковки котла на случай его возможной транспортировки.
7. Проверьте целостность и комплектность поставки.
8. Убедитесь, что поставленный вам тип котла по своим входным параметрам (указаны на заводском шильдике), подходит для работы в данном регионе. Под входными параметрами имеются в виду: давление газа, напряжение электрического тока и т.д.
9. При управлении работой котла и его обслуживании руководствуйтесь соответствующими разделами из данной инструкции.
10. Не устраняйте и не повреждайте надписи на котле.
11. В случае ремонта используйте только оригинальные запасные части от производителя. Запрещается вмешательство во внутреннее устройство котла и производство в нем каких-либо изменений.
12. В случае длительной остановки котла рекомендуется опорожнить его, закрыть подачу газа и отключить от электрической сети. Данная рекомендация дается с учетом общих условий, приведенных в настоящем руководстве.
13. Утилизация котла или отдельных его частей по истечении срока годности должна производиться в соответствии с требованиями экологических служб.
14. Производитель не несет ответственности и не предоставляет гарантию на неисправности, возникшие в следствие невыполнения:
 - требований, перечисленных в настоящем руководстве
 - норм и правил, требований стандартов, соответствующих законам РФ
 - условий, перечисленных в гарантийном талоне и сервисной книжке
15. В случае, если котел был куплен и установлен одной и той же компанией, данная компания обязана передать пользователю всю сопроводительную документацию по котлу (руководство по обслуживанию, сервисную книжку и т.п.). На случай возможной транспортировки котла его оригинальную упаковку необходимо сохранять до тех пор, пока котел не будет введен в действие.

Указания по технике безопасности/ предписания

При эксплуатации котла необходимо руководствоваться следующими документами, имеющими законодательную силу на территории РФ:

- СНиПы по отоплению, вентиляции и кондиционированию
- Нормы по газоснабжению
- Нормативные требования по пожарной безопасности
- в области отвода продуктов сгорания и подачи воздуха: ГОСТ «Охрана природы. Атмосфера» и фирменный материал – «Каталог соосных и отдельных трубопроводов для отвода продуктов сгорания и подачи воздуха», предназначенного для котлов с закрытой камерой сгорания (режим „ТУРБО“).
- Кроме соблюдения требований, содержащихся в вышеуказанных документах, при эксплуатации котла необходимо соблюдать требования настоящего руководства и сопроводительной документации к котлу, предоставляемой изготовителем. Необходимо исключить возможное вмешательство в работу котла детей, лиц, находящихся под воздействием наркотических или алкогольных средств, недееспособных лиц и т.д.

На практике могут возникнуть ситуации, когда необходимо:

- предотвратить запуск (случайный) котла. Это требуется во время:
 - технического осмотра, работ на дымоходах и воздуховодах
 - газовых работ
 - работ на трубопроводах воды;посредством отключения котла от электрической сети не только с помощью главного выключателя котла, но и отключением вилки из розетки.

- выключить котел, как только в помещении, в котором он установлен, появятся испарения горючих или взрывоопасных веществ (например, от лакокрасочных покрытий, при утечке газа и т. п.),
- сливать воду из котла допустимо только при температуре ее, не вызывающей ожога
- в случае утечки воды из котла или при вероятности образования внутри котла льда запрещается пытаться запустить котел, пока не будет обнаружена причина утечки или будет существовать вероятность наличия внутри котла льда
- при утечке или прекращении подачи газа необходимо выключить котел, закрыть подачу газа и обратиться в газовую службу или сервисную организацию.

РУКОВОДСТВО ПО ОБСЛУЖИВАНИЮ

Управление и сигнализация

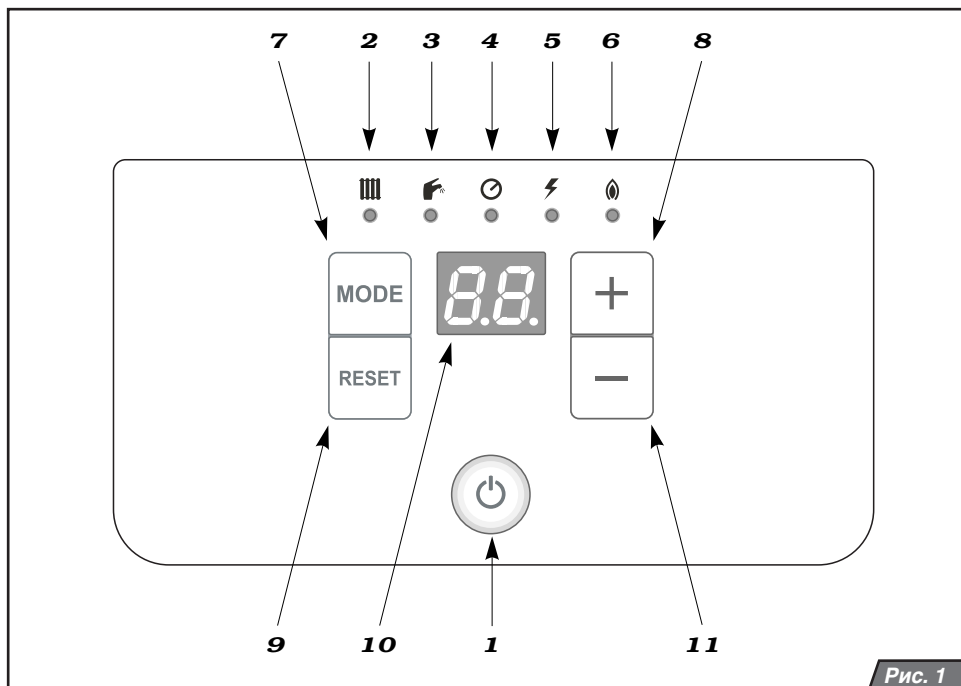


Рис. 1

Главный выключатель

Главный выключатель (рис.1, поз.1) предназначен для включения и выключения котла. Он расположен в нижней половине панели управления котлом.

Предупреждение: Ввод котла в действие и его первый запуск должен быть осуществлен сотрудником авторизованной сервисной организации.

Панель управления

С помощью панели управления можно следить за актуальными величинами и устанавливать требуемые параметры.

Описание элементов управления (рис. 1):

2. Диод ОВ – отображение или установка температуры отопительной воды.
3. Диод ГВС – отображение или установка температуры горячего водоснабжения.

4. Диод давления ОВ – индикация давления.

5. Индикация неисправностей котла.

6. Индикация пламени – котел включен в работу.

7. Кнопка **MODE** – переключение режимов считывания или настройки параметров.

8. Кнопка (+) – увеличение значения установленного параметра.

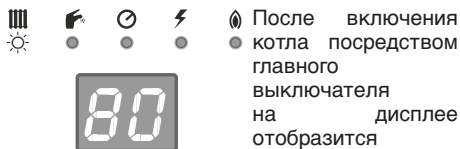
9. Кнопка **RESET** – разблокировка неисправности.

10. Дисплей – индикация значений давления, температуры, сервисных параметров, сообщений об ошибках.

11. Кнопка (-) – уменьшение значения установленного параметра.

Выбор режима индикации

Индикация температуры ОВ



После включения котла посредством главного выключателя на дисплее отобразится актуальная температура отопительной воды (ОВ). Данное состояние отображается и горением диода около соответствующего символа

Индикация температуры ГВС



При заборе ГВС (мин. 1,5 л/мин) на дисплее отобразится требуемая / установленная температура забираемой горячей воды. Положение индицируется LED диодом, расположенном около символа - диод горит.

Примечание: Подобная индикация действует только в котлах с комбинированным нагревом 24 KTV и 24 KOV.

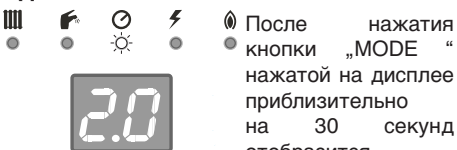
Если к котлу типа 24 KTO, 24 KOO, 12 KTO или 12 KOO (системная версия) был подключен дополнительный накопительный бак, то с помощью нажатия кнопки „+“ в течение приблизительно 2 секунд можно вызвать на дисплее изображение актуальной температуры ГВС в накопительном баке. По прошествии 30 секунд на дисплее автоматически появится изображение температуры ОВ.

Примечание: Актуальная температура ГВС в накопительном баке появится на дисплее только в том случае, если был подключен

так называемый NTC датчик температуры (контактный датчик). В случае подключения классического биметаллического термостата, температура на дисплее котла изображаться не будет.

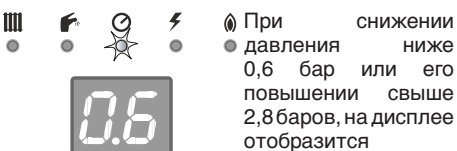
Предупреждение: Нагрев накопительного бака ГВС (типы котлов KTO и KOO) индицируется лед-диодом около символа - диод горит, одновременно с этим в правом верхнем углу дисплея мигает точка.

Индикация давления отопительной воды



После нажатия кнопки „MODE“ на дисплее приблизительно на 30 секунд отобразится значение давления ОВ в системе. Одновременно будет гореть диод около символа

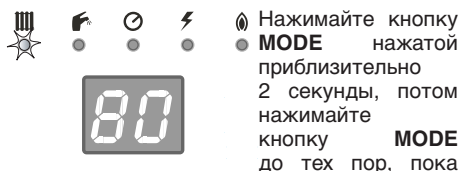
Предупреждение о падении давления ОВ



При снижении давления ниже 0,6 бар или его повышении свыше 2,8 баров, на дисплее отобразится значение давления ОВ. Одновременно около символа будет мигать диод . Котел постоянно работает, значение давления необходимо настроить на рекомендуемое значение 1 – 2 бара. Если давление ОВ понизится ниже 0,3 бара, котел автоматически отключится.

Выбор режима настройки

Установка температуры ОВ



Нажимайте кнопку **MODE** нажатой приблизительно 2 секунды, потом нажимайте кнопку **MODE** до тех пор, пока

около соответствующего символа не начнет мигать диод. С помощью кнопок „+“ и „-“ установите требуемое значение температуры ОВ. Диапазон настройки --, 35 - 87 °C (прибавляя по одному градусу). В случае выбора параметра (--) котел будет нагревать только ГВС, т.е. будет работать в так называемом *летнем режиме*.

Установка температуры ГВС

-      Нажимайте кнопку



MODE нажатой приблизительно 2 секунды, потом нажимайте кнопку MODE до тех пор, пока около соответствующего символа  не начнет мигать светодиод. С помощью кнопок „+“ и „-“ установите требуемое значение температуры ГВС. Диапазон настройки --, 37 - 63 °С (прибавляя по одному градусу). В случае выбора параметра (--) котел будет нагревать только ОВ.

Примечание: В котлах типа 24 KTO, 24 KOO, 12 KTO и 12 KOO установка значения температуры ГВС возможна только при подсоединении к котлу дополнительного накопительного бака ГВС.

Функция „Постоянный нагрев ГХВ до уровня теплового комфорта“ (только в котлах типа 24 KTV и 24 KOV)

-      С помощью



применения данной функции обеспечивается ускоренная подача ГХВ к месту забора. В этом режиме котел периодически подогревает теплообменник ГХВ до температуры 65 °С. Функция предварительного нагрева активизируется в котле при снижении температуры ниже 50 °С.

Порядок наладки: Подержите кнопку MODE нажатой в течении 2 секунд. После этого нажимайте кнопку MODE до тех пор, пока на дисплее котла не появится изображение параметра P0 или P1.

Для активизации функции „Постоянный нагрев ГХВ до уровня теплового комфорта“ необходимо с помощью кнопок „+“ или „-“ выбрать параметр P1.

Для отключения функции „Постоянный нагрев ГХВ до уровня теплового комфорта“ нужно с помощью кнопок „+“ или „-“ выбрать параметр P0.

Функция постоянного нагрева ГХВ активна только:

- в режиме ЛЕТО (отопление отключено)

- в интервалах, когда котел отключен посредством комнатных терморегуляторов

Заводская настройка функции - P0. Это значит, что в заводской настройке эта функция неактивна.

Функция „Разовый нагрев ГХВ до уровня теплового комфорта“ (только в котлах типа 24 KTV и 24 KOV)

-      Функция



разового нагрева теплообменника ГХВ (до достижения заданной температуры ГХВ) активизируется только тогда, когда

в то время, пока котел не нагревает воду, происходит кратковременный забор ГХВ (интервал между открытием и закрытием водопроводного крана ГХВ составляет 2 - 5 секунд). В случае, когда интервал между открытием и закрытием водопроводного крана короче 2 или длинее 5 секунд, управление котлом происходит в зависимости от потребности в горячей воде. Это значит, что после закрытия крана нагрев горячей воды уже не происходит.

Порядок наладки: Подержите кнопку MODE нажатой в течении 2 секунд. После этого нажимайте кнопку MODE до тех пор, пока на дисплее не появится изображение параметра C0 или C1.

Для активизации функции „Разовый нагрев ГХВ до уровня теплового комфорта“ с помощью кнопок „+“ или „-“ выберите параметр C1.

Для отключения функции „Разовый нагрев ГХВ“ с помощью кнопок „+“ или „-“ выберите параметр C0.

Заводская настройка функции - P0. Это значит, что в заводской настройке эта функция неактивна.

Предупреждение: Данная функция может быть активизирована только тогда, когда отключена функция постоянного нагрева. То есть, когда в предыдущей функции установлен параметр P0.

Сообщения о ошибках

Индикация неисправностей

В случае возникновения неисправности на дисплее котла попеременно отображаются код неисправности и ее символ (напр. 01).

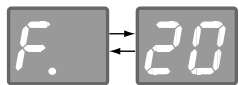


Одновременно светится соответствующий диод ⚡.

Перегрев котла - F.20



В случае перегрева котла произойдет его автоматическое отключение.



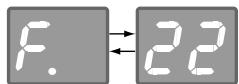
После снижения температуры до ее рабочего значения,

котел автоматически возобновит свою работу. Если сообщение F.20 повторяется, необходимо вызвать сервисного техника.

Недостаточное количество воды - F.22



В системе отопления недостаточное количество воды. Котел



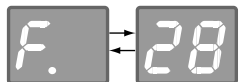
автоматически отключится.

После дополнения отопительного контура необходимым количеством воды (стр. 10 – Дополнение воды в отопительную систему) нажмите кнопку RESET - котел должен автоматически продолжить свою работу. Если сообщение повторяется, вызовите сервисного техника.

Неисправность розжига - F.28



При запуске котла не удалось разжечь горелку. Проверьте газовую заслонку под котлом и нажмите кнопку RESET. Если



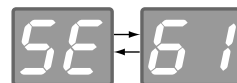
неисправность не

удалось устранить, вызовите сервисного техника.

Примечание: Котел 5 раз попытается самостоятельно осуществить запуск. Если ему это не удастся, на дисплее появится

сообщение о неисправности под кодом F.28.

Необходимость ежегодного технического осмотра



При появлении подобного сообщения необходимо обратиться в авторизованную сервисную

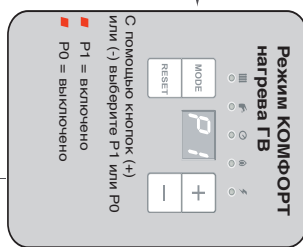
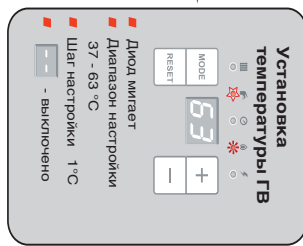
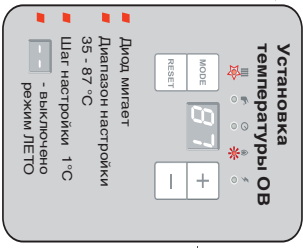
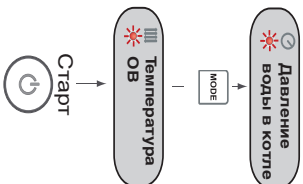
организацию с целью обеспечения осуществления ежегодного профилактического осмотра. Данный вид сообщения не входит в заводскую настройку котла. По желанию данную функцию можно активизировать с помощью сотрудника сервисного центра, который вам установит периодичность осуществления технических осмотров. Временные промежутки между техническими осмотрами устанавливаются в часах и зависят от времени эксплуатации горелки котла.

Примечание: Сообщение о необходимости проведения ежегодного техосмотра отображается в виде переменной индикации кода „SE“ и какого-либо стандартного параметра (например, температуры отопительной воды в котле).

Остальные сообщения о ошибках

В случае индикации иных сообщений о неисправностях попробуйте с помощью кнопки RESET возобновить работу котла. Если неисправность не удастся устранить, обратитесь в сервисную организацию.

Схема управления работой котла



Для котлов типа КТО и КОО только в случае подключения накопительного бака ГВС

Относится только к котлам типа КТУ и КОВ

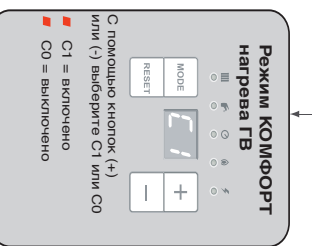




Рис. 2

Запуск и остановка котла


Запуск котла

Предупреждение: Ввод котла в эксплуатацию и его первый запуск должен производиться только сотрудниками авторизованной сервисной организации!

Выполняя первый запуск котла, убедитесь в том, что:

1. котел подключен к электрической сети
2. все клапаны (ОВ, ГХВ, газ), расположенные под котлом, открыты
3. давление ОВ находится в рекомендуемых пределах 1– 2 бара. Включите главный выключатель (рис. 1, поз. 1). Через короткое время на дисплее появится изображение температуры ОВ, и одновременно зажжется диод над символом  (рис. 1, поз. 2). После розжига горелки зажжется диод над символом  (рис. 1, поз. 6).

В случае защитного отключения котла на панели управления зажжется красный

диод неисправности  (рис. 1, поз. 5), а на дисплее котла появится код неисправности. С помощью кнопки RESET (рис. 1, поз. 9) разблокируйте котел. Если через короткие промежутки времени защитное отключение повторяется или невозможно будет разблокировать котел, обратитесь в сервисную организацию.

Остановка котла

Выключите котел главным выключателем (рис. 1, поз. 1). При длительной остановке котла закройте все заслонки (ОВ, ГХВ, газ) под котлом. Отключение котла должно быть произведено с учетом температуры ОВ в котле и температуры окружающей среды в данное время года. В случае опасности заморозания системы слейте воду из котла, отопительной системы и разводов ГВС.

Регулировка котла

Эксплуатация котла без комнатного терморегулятора

В данном режиме котел поддерживает установленную температуру ОВ. Комнатный терморегулятор не подключен, зажимы, предназначенные для его подключения, перемкнуты перемычкой (заводское исполнение).

Порядок настройки:

- включите главный выключатель
- установите требуемую температуру ОВ на панели управления

On/OFF регулятор

В котле поддерживается температура ОВ, установленная на панели управления. Работа котла (включенный/выключенный) регулируется в зависимости от внутренней температуры в помещении, где находится комнатный терморегулятор.

Регулятор с настроенной функцией модулирования мощности

Комнатный терморегулятор модулирует

мощность котла для нагрева воды в отопительную систему в зависимости от внутренней температуры в объекте.

Управление котлом посредством эквитермического регулирования

Котел регулирует температуру ОВ в зависимости от изменений наружной температуры. Для регулирования подобным способом к котлу должен быть подключен регулятор со встроенной функцией эквитермического регулирования (Protherm Thermolink B, Thermolink P или Thermolink RC) и датчик наружной температуры.

Предупреждение: Установленная на панели управления максимальная температура отопительной воды может повлиять на эквитермическое регулирование. Температура отопительной воды, установленная на панели управления является, кроме того, еще и предельной. Комнатный терморегулятор не может дать команду на нагрев воды до температуры, превышающей установленную на панели

управления. Поэтому правильная настройка температуры отопительной воды на панели управления котлом является одним из способов защиты от превышения максимально допустимой температуры воды в отопительной системе (отопление полов). Несмотря на это, рекомендуем оснастить систему отопления дополнительными предохранительными элементами, которые помогут воспрепятствовать нежелательному повышению температуры.

Предупреждение: Производить подключение комнатного терморегулятора и наружного температурного датчика

может только сотрудник авторизованного сервиса.

Установка мощности котла

В заводской настройке котла мощность установлена на максимум. При необходимости мощность нагрева ОВ можно установить в соответствии с требуемой нагрузкой на отопление (с учетом характеристик котла).

Предупреждение: Изменения в настройке мощности котла может производить только сотрудник авторизованного сервиса.

Защитные функции котла

Противоморозная защита

Котелоснащен встроенной противоморозной защитой, которая защищает котел (но не отопительную систему и разводки ГВС) от замерзания. В случае снижения температуры отопительной воды ниже 8 °С, несмотря на приказы комнатного терморегулятора или установку «летнего» режима, автоматически включится насос. Если температура воды в котле поднимется и достигнет 10 °С, насос автоматически выключится. Если температура отопительной воды постоянно падает, то при температуре 5 °С зажжется горелка котла, и отопительная вода нагреется до 35 °С.

Предупреждение: При активизации функции противоморозной защиты трехходовой клапан переключится в среднее положение, вследствие чего нагреваться будет как отопительная, так и горячая хозяйственная вода.

Противоморозная защита накопительного бака ГВС (для котлов типа КТО и КОО с внешним накопительным баком ГВС)

Если температура ГВС в накопительном баке снизится до 10 °С, котел включится в работу и нагреет ГВС до 15 °С. Функция действует только в случае подключения внешнего накопительного бака, оснащенного NTC датчиком.

Защита насоса

Посредством кратковременного запуска насоса (приблизительно 20 сек.), в случае его бездействия более 23 часов, обеспечивается его защита насоса от заклинивания в случае длительной остановки.

Предупреждение: Данную функцию невозможно заблокировать.

Выбег насоса

При нагреве ГВС выбег насоса устанавливается на 30 секунд. При нагреве ОВ выбег насоса устанавливается на 3 минуты. Максимальное время выбега насоса - 60 минут.

Предупреждение: Данная функция активна только при подключении к электрической сети котле.

Антициклирование

К функциям защиты котла относится и антициклирование. Время, через которое котел повторно включается, автоматически рассчитывается системой управления в зависимости от состояния котла.

Отключение котла от электрической сети

Котел отключайте от электрической сети только при выполнении сервисных работ или длительной остановке (см.

главу „Отключение котла“ на стр.8). При отключении котла от электрической сети все его защитные функции не действуют.

Перебой в подаче электроэнергии

В случае перебоев с электроэнергией котел выключится. При возобновлении подачи электроэнергии котел автоматически включится, сохранив в памяти установленные значения рабочих параметров. Если после возобновления подачи электроэнергии на панели управления котлом зажжется красная лампочка (рис. 1, поз. 5), действуйте согласно инструкциям, приведенным в части «Запуск и отключение котла»

Примечание: Блокировка котла может произойти вследствие его перегрева в результате остановки насоса после отключения электроэнергии. Неисправность устраняется нажатием кнопки RESET, расположенной на панели управления

котлом. Если неисправность не удалось устранить, обратитесь в авторизованный сервис.

Защитный клапан

Котел оснащен защитным клапаном с давлением открытия 3 бара. НЕ ДОТРАГИВАЙТЕСЬ ДО КЛАПАНА! В случае, если через клапан протекает отопительная вода, выключите котел и отключите его от электрической сети. Обратитесь в сервисную организацию. Если потеря давления в отопительной системе повторяется, необходимо обратиться за консультацией в сервисную организацию.

Предупреждение: Все упомянутые защитные электронные функции активизируются только тогда, когда котел подключен к электрической сети (вилка приводящего кабеля находится в розетке, а главный выключатель находится в позиции ВКЛЮЧЕНО (I)).

Сервис и уход


Дополнение воды в систему отопления

Дополнение воды в систему отопления (в небольших количествах) можно осуществлять с помощью перепускного клапана, расположенного в гидрогруппе котле (рис. 3). При дополнении необходимо выполнять следующие условия:

1. Давление хозяйственной воды, подаваемой в котел, должно быть больше давления воды в системе отопления.
2. Дополнение воды в котел производится исключительно в его охлажденном состоянии (температура ОВ в котле должна быть менее 30 °С).
3. Рекомендуемое значение давления воды в котле в холодном состоянии (менее 30 °С) находится в пределах 1–2 бара.



Предупреждение: В случае, если давление хозяйственной воды в водопроводной системе ниже или равно давлению воды в отопительной системе, то при дополнении воды может произойти проникновение отопительной воды в систему водопровода, что является недопустимым. Этого можно избежать, установив за перепускным клапаном обратный клапан. Изготовитель, в свою очередь, не несет ответственности за ущерб, возникший вследствие неправильного обслуживания перепускного клапана и несоблюдения указанных требований. На повреждения, возникшие вследствие указанного выше, гарантия не распространяется. Порядок дополнения ОВ в котел:

- убедитесь, что котел подключен к электрической сети, а главный выключатель находится в положении **ВКЛЮЧЕНО**
- если давление ОВ, изображаемое на дисплее, ниже 0,6 бара, на панели управления возле символа мигает красная лампочка  (рис. 1, поз. 4)
- приоткройте перепускной клапан (рис. 3). Следите за повышением давления на дисплее
- наполните систему водой. Давление воды должно находиться в пределах от 1,2 до 2 баров
- после достижения требуемого давления перепускной клапан закройте вручную

- тщательно выпустите воздух из всех батарей (расход воды должен быть плавным, без пузырьков воздуха)
- убедитесь, что давление, изображенное на дисплее, действительно находится в пределах от 1,2 до 2 баров. При необходимости, снова повысьте давление в системе.

Чистка

Обшивку котла рекомендуется чистить влажной ветошью, после чего ее рекомендуется насухо вытереть сухой тряпкой. Не применяйте абразивные средства или растворители.

Предупреждение: Перед чисткой выключите котел главным выключателем.

Регулярный уход

Для обеспечения непрерывной деятельности и безопасной эксплуатации котла рекомендуется проводить регулярные ежегодные техосмотры котла. Техосмотры предметом гарантии не являются. Конкретные операции указаны в сервисной книжке и проводить их может только сотрудник авторизированной сервисной организации.

Гарантия и гарантийные условия

Гарантия на газовый котел PROTHERM Пантера предоставляется на основании гарантийного талона, сервисной книжки и условий, перечисленных в «Руководстве по обслуживанию» и «Руководстве по монтажу» (главы «Введение», «Установка котла»).

Технические параметры 24 KOV / 24 KOO

Категория	II ₂ HЗР	
Исполнение	B11BS	
Зажигание	электронное	
Вид топлива	G20	
Макс. тепловая мощность	[кВт]	26,2
Мин. тепловая мощность	[кВт]	9,5
Макс. полезн. тепловая мощность	[кВт]	24,0
Мини. полезн. тепловая мощность	[кВт]	8,4
КПД	[%]	91,7
Расход газа (Q max. / Q min.)	2,77 / 1,01 [м ³ /час]	2,14 / 0,87 [кг/час]

Давление газа

Входное давление	[мбар]	13 - 25	37
Давление на форсунках мин / макс	[мбар]	1,3 / 8,7	6,2 / 35,2
Диаметр форсунки	[мм]	1,3	0,7

Отопление

Максимальное рабочее давление	[бар]	3
Минимальное рабочее давление	[бар]	0,6
Рекомендуемое рабочее давление	[бар]	1,2 – 2
Диапазон температур	[°C]	38 – 85
Объем расширительного бака	[л]	7
Максимальный объем ОВ в системе	[л]	90
Макс. давление в расширительном баке	[бар]	3

Горячая хозяйственная вода (ГВС) ¹⁾

Максимальное входное давление	[бар]	6
Минимальное входное давление	[бар]	0,5
Минимальный расход ГХВ	[л/мин]	1,5
Устанавливаемый диапазон температур (в зависимости от расхода)	[°C]	37 – 63 (*63)
Количество отбираемой ГВС при Δt 30 °C	[л/мин]	12

Электрические параметры

Напряжение	[В/Гц]	230/50
Входная мощность (макс.)	[Вт]	85
Степень электрической защиты		IP 45
Сила тока	[А]	0,38

Способ отвода продуктов сгорания

Диаметр дымохода	[мм]	125
Температура продуктов сгорания	[°C]	79,6 - 102,4
Удельный расход продуктов сгорания	[г/сек]	23
Мин. требуемая постоянная тяга дымохода	[Па]	2
Класс NO _x		3
Уровень шума (1 м от котла, на высоте 1,5 м)	[дБ]	до 55
Размеры - высота / ширина / глубина	[мм]	740 / 410 / 330
Вес без воды	[кг]	32

¹⁾ для котлов типа 24 KOO только в случае подключения накопительного бака ГВС

* для котлов типа 24 KOO

Технические параметры 24 KTV / 24 KTO

Категория	II ₂ HЗР	
Исполнение	C ₁₂ , C ₃₂ , C ₄₂ , C ₅₂ , C ₆₂ , C ₈₂ , B ₂₂	
Зажигание	электронное	
Вид топлива	G20	G31
Макс. тепловая мощность	[кВт] 27,0	24,4
Мин. тепловая мощность	[кВт] 11,0	10,4
Макс. полезн. тепловая мощность	[кВт] 24,8	22,4
Мини. полезн. тепловая мощность	[кВт] 9,1	8,8
КПД	[%] 91,8	91,8
Расход газа (Q max. / Q min.)	2,85 / 1,17 [м ³ /час]	2,04 / 0,87 [кг/час]
Удельный расход продуктов сгорания	[г/сек] 18	

Давление газа

Входное давление	[мбар] 13 - 25	37
Давление на форсунках мин / макс	[мбар] 1,3 / 9,5	6,3 / 35,4
Диаметр форсунки	[мм] 1,3	0,7

Отопление

Максимальное рабочее давление	[бар] 3
Минимальное рабочее давление	[бар] 0,6
Рекомендуемое рабочее давление	[бар] 1 - 2
Диапазон температур	[°C] 38 - 85
Объем расширительного бака	[л] 7
Максимальный объем ОВ в системе	[л] 90
Макс. давление в расширительном баке	[бар] 3

Горячая хозяйственная вода (ГВС)²⁾

Максимальное входное давление	[бар] 6
Минимальное входное давление	[бар] 0,5
Минимальный расход ГХВ	[л/мин] 1,5
Устанавливаемый диапазон температур (в зависимости от расхода)	[°C] 37 - 63 (*65)
Количество отбираемой ГВС при Δt 30 °C	[л/мин] 12

Электрические параметры

Напряжение	[В/Гц] 230/50
Входная мощность (макс.)	[Вт] 140
Степень электрической защиты	IP 45
Сила тока	[А] 0,61

Способ отвода продуктов сгорания

Диаметр дымохода	[мм] 100 / 60 (80 / 80)
Макс. длина коаксиального дымохода 60/100	[Ем] 6
Макс. длина коаксиального дымохода 80/125	[Ем] 9
Макс. длина раздельного дымохода 80+80	[Ем] 12+12
Температура продуктов сгорания	[°C] 119 - 140
Класс NO _x	3
Уровень шума (1 м от котла, на высоте 1,5 м)	[dB] до 55
Размеры - высота / ширина / глубина	[мм] 740 / 410 / 330
Вес без воды	[кг] 35,5

²⁾ для котлов типа 24 KTO только в случае подключения накопительного бака ГВС

* для котлов типа 24 KTO

Технические параметры 12 КОО

Категория	II ₂ НЗР
Исполнение	В11BS
Зажигание	электронное
Вид топлива	G20
Макс. тепловая мощность	[кВт] 13,3
Мин. тепловая мощность	[кВт] 4,4
Макс.полезн.тепловая мощность	[кВт] 12,1
Мини.полезн.тепловая мощность	[кВт] 3,9
КПД	[%] 91
Расход газа (Q max. / Q min.)	1,41 / 0,47 [м ³ /час] 0,91 / 0,36 [кг/час]

Давление газа

Входное давление	[мбар] 13 - 20
Давление на форсунках мин / макс	[мбар] 1,5 / 11,6
Диаметр форсунки	[мм] 1,35

Отопление

Максимальное рабочее давление	[бар] 3
Минимальное рабочее давление	[бар] 0,6
Рекомендуемое рабочее давление	[бар] 1,2 – 2
Диапазон температур	[°C] 38 – 85
Объем расширительного бака	[л] 7
Максимальный объем ОВ в системе	[л] 90
Макс.давление в расширительном баке ..	[бар] 3

Горячая хозяйственная вода (ГВС) ¹⁾

Максимальное входное давление	[бар] 6
Минимальное входное давление	[бар] 0,5
Минимальный расход ГХВ	[л/мин] 1,5
Устанавливаемый диапазон температур (в зависимости от расхода)	[°C] 37 – 65
Количество отбираемой ГВС при Δt 30 °C	[л/мин] 12

Электрические параметры

Напряжение	[В/Гц] 230/50
Входная мощность (макс.)	[Вт] 85
Степень электрической защиты	IP 45
Сила тока	[А] 0,38

Способ отвода продуктов сгорания

Диаметр дымохода	[мм] 110
Температура продуктов сгорания	[°C] 70 - 96
Удельный расход продуктов сгорания ..	[г/сек] 14,08
Мин. требуемая постоянная тяга дымохода	[Па] 2
Класс NO _x	3
Уровень шума (1 м от котла, на высоте 1,5 м)	[dB] до 55
Размеры - высота / ширина / глубина	[мм] 740 / 410 / 330
Вес без воды	[кг] 32

1) для котлов типа 12 КОО только в случае подключения накопительного бака ГВС

Технические параметры 12 КТО

Категория	II ₂ HЗР	
Исполнение	C ₁₂ , C ₃₂ , C ₄₂ , C ₅₂ , C ₆₂ , C ₈₂	
Зажигание	электронное	
Вид топлива	G20	G31
Макс. тепловая мощность	[кВт] 13,4	11,1
Мин. тепловая мощность	[кВт] 4,4	4,5
Макс. полезн. тепловая мощность	[кВт] 12,2	9,9
Мини. полезн. тепловая мощность	[кВт] 3,9	3,5
КПД	[%] 91	89
Расход газа (Q max. / Q min.)	1,42 / 0,47 [м ³ /час]	0,91 / 0,36 [кг/час]
Удельный расход продуктов сгорания	[г/сек] 9,02	11,41

Давление газа

Входное давление	[мбар] 13 - 20	37
Давление на форсунках мин / макс	[мбар] 1,5 / 11,6	6,2 / 36
Диаметр форсунки	[мм] 1,35	0,73

Отопление

Максимальное рабочее давление	[бар] 3
Минимальное рабочее давление	[бар] 0,6
Рекомендуемое рабочее давление	[бар] 1 - 2
Диапазон температур	[°C] 38 - 85
Объем расширительного бака	[л] 7
Максимальный объем ОВ в системе	[л] 90
Макс. давление в расширительном баке	[бар] 3

Горячая хозяйственная вода (ГВС)²⁾

Максимальное входное давление	[бар] 6
Минимальное входное давление	[бар] 0,5
Минимальный расход ГХВ	[л/мин] 1,5
Устанавливаемый диапазон температур (в зависимости от расхода)	[°C] 37 - 65
Количество отбираемой ГВС при Δt 30 °C	[л/мин] 12

Электрические параметры

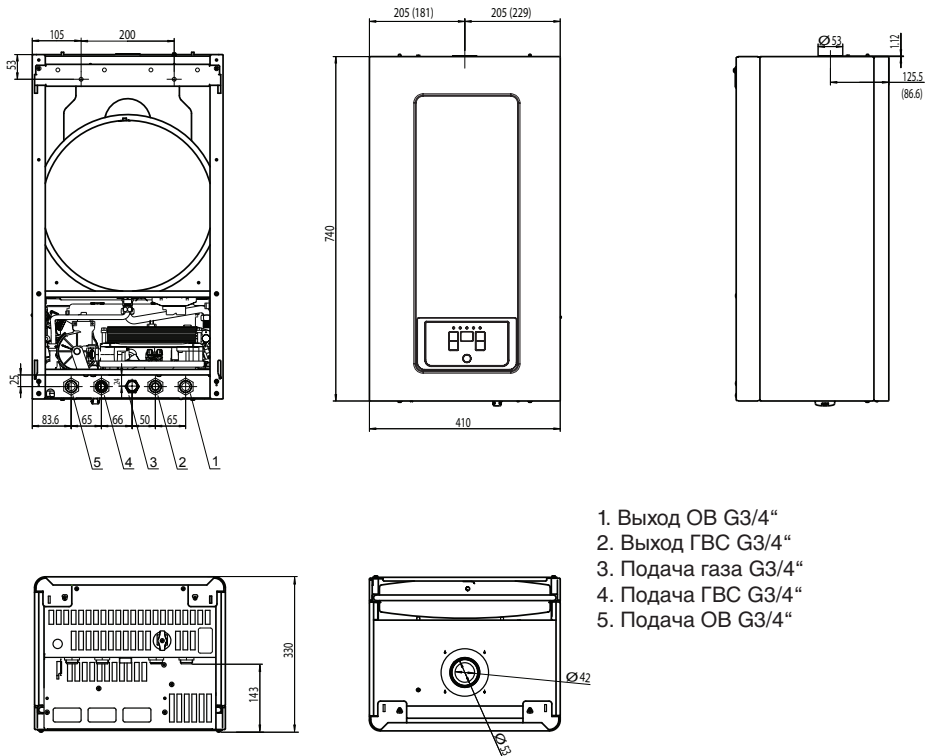
Напряжение	[В/Гц] 230/50
Входная мощность (макс.)	[Вт] 110
Степень электрической защиты	IP 45
Сила тока	[А] 0,61

Способ отвода продуктов сгорания

Диаметр дымохода	[мм] 100 / 60 (125 / 80, 80 / 80)
Макс. длина коаксиального дымохода 60/100[Ем]	10
Макс. длина коаксиального дымохода 80/125[Ем]	12
Макс. длина раздельного дымохода 80+80	[Ем] 10 + 10
Температура продуктов сгорания	[°C] 94,5 - 121,5
Класс NO _x	3
Уровень шума (1 м от котла, на высоте 1,5 м)[dB]	до 55
Размеры - высота / ширина / глубина	[мм] 740 / 410 / 330
Вес без воды	[кг] 35,5

²⁾ для котлов типа 12 КТО только в случае подключения накопительного бака ГВС

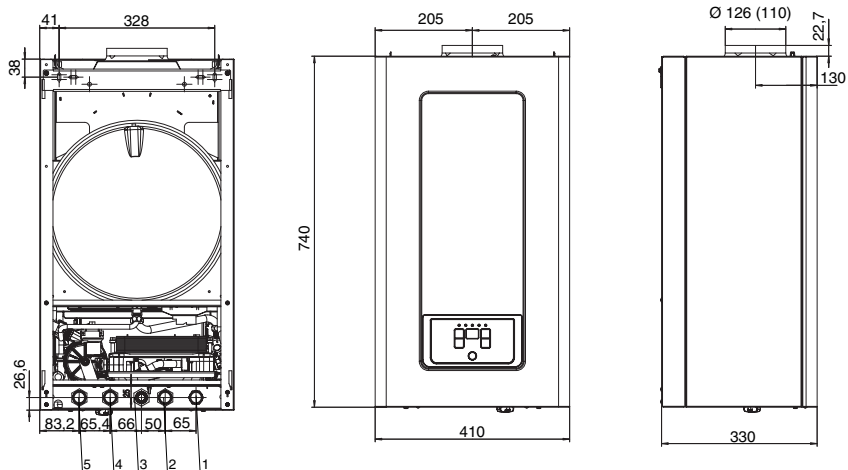
Подсоединительные размеры котла КТВ / КТО



показания в скобках действуют для тира 12 КТО

Рис. 3а

Подсоединительные размеры котла KOV / KOO



показания в скобках действуют для тира 12 KOO

1. Выход ОВ G3/4"
2. Выход ГВС G3/4"
3. Подача газа G3/4"
4. Подача ГВС G3/4"
5. Подача ОВ G3/4"

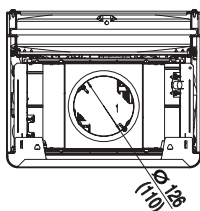
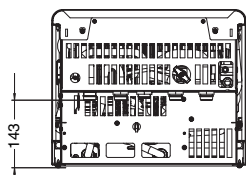
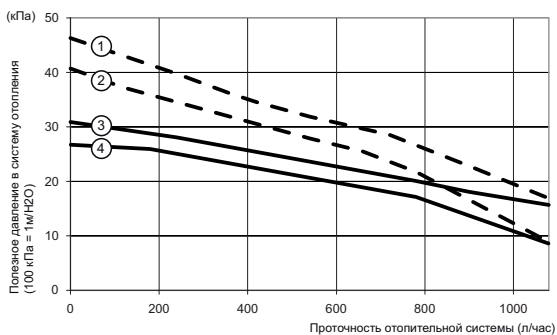


Рис. 3б

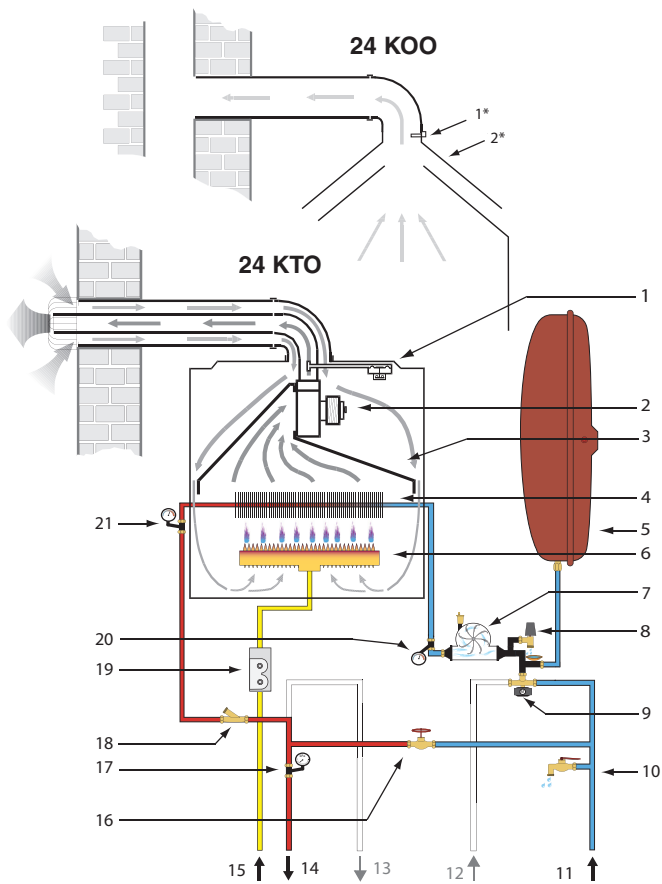
Полезное избыточное давление в систему



- ① скорость насоса 2, байпас закрыт (35 кПа)
- ② скорость насоса 1, байпас закрыт (35 кПа)
- ③ скорость насоса 2, байпас – заводская настройка (25 кПа)
- ④ скорость насоса 1, байпас – заводская настройка (25 кПа)

Рис. 4

Рабочая схема котла 24 КТО / 24 КОО

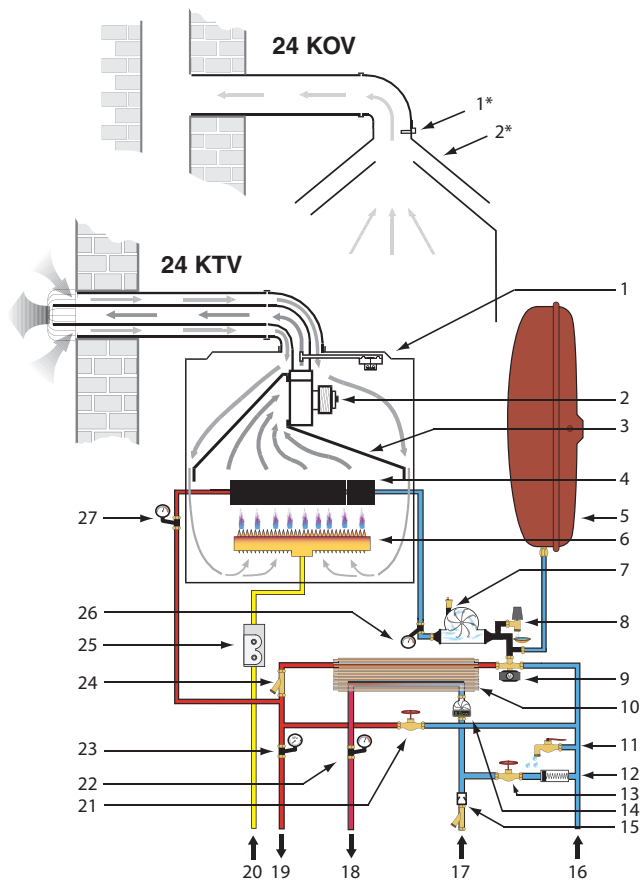


- | | | |
|----------------------------------|-----------------------------|---------------------------|
| 1*. Термостат продуктов сгорания | 7. Насос | 15. Подача газа |
| 1. Маностат воздуха | 8. Предохранительный клапан | 16. Байпас |
| 2*. Прерыватель тяги | 9. Трехходовой клапан | 17. Датчик давления ОВ |
| 2. Вентилятор | 10. Сливной клапан | 18. Фильтр |
| 3. Коллектор продуктов сгорания | 11. Подача ОВ | 19. Газовый клапан |
| 4. Теплообменник ОВ | 12. Отвод ОВ из бойлера* | 20. NTC датчик-подача ОВ |
| 5. Расширительный бак | 13. Подача ОВ в бойлер* | 21. NTC датчик - отвод ОВ |
| 6. Горелка | 14. Отвод ОВ | |

Рис. 5

* только в случае подключения бойлера (накопительного бака) ГВС

Рабочая схема котла 24 KTV / 24 KOV



- | | | |
|----------------------------------|------------------------|---------------------------|
| 1*. Термостат продуктов сгорания | 9. Трехходовой клапан | 19. Отвод ОВ |
| 1. Маностат воздуха | 10. Теплообменник ГВС | 20. Подача газа |
| 2*. Прерыватель тяги | 11. Сливной клапан | 21. Байпас |
| 2. Вентилятор | 12. Обратный клапан | 22. NTC датчик ГВС |
| 3. Коллектор продуктов сгорания | 13. Перепускной клапан | 23. Датчик давления ОВ |
| 4. Теплообменник ОВ | 14. Датчик расхода ГВС | 24. Фильтр |
| 5. Расширительный бак | 15. Фильтр | 25. Газовый клапан |
| 6. Горелка | 16. Подача ОВ | 26. NTC датчик-подача ОВ |
| 7. Насос | 17. Подача ГВС | 27. NTC датчик - отвод ОВ |
| 8. Предохранительный клапан | 18. Отвод ГВС | |

Рис. 6

Руководство по монтажу

Введение

Котлы PROTHERM Пантера 24 KTV, 24 KOV, 24 KTO, 24 KOO, 12 KTO и 12 KOO могут комбинироваться с традиционными типами отопительных систем и радиаторов.

Предупреждение: Котел PROTHERM может вводиться в эксплуатацию только уполномоченной на это производителем организацией, имеющей все необходимые по законодательству РФ документы для данного вида деятельности.

Для ввода котла в эксплуатацию и проведения гарантийного, послегарантийного обслуживания предназначена сеть специализированных сервисных центров, удовлетворяющих указанным выше требованиям.

Котел предназначен для работы в жилых зонах и помещениях согласно СНиП 31-01-2003 Здания жилые многоквартирные и СНиП 41-01-2003 Отопление, вентиляция и кондиционирование.

Котлы 24 (12) KTO и 24 (12) KOO не разрешается устанавливать в уборных, ваннных, душевых комнатах.

Котлы предназначены для работы с отопительной водой, соответствующей СНиП 41-01-2003 и требованиям производителя согласно (ЧСН 07 7401). Вода должна иметь индекс $pH > 7$ и минимальную карбонатную жесткость $C < 1,8$ ммоль/литр.

Требования к свойствам воды для хозяйственных нужд определяются стандартами СНиП 2.04.01-85*.

Для воды с концентрацией кальция и магния более 1,8 ммоль/литр целесообразно применение дополнительных мер против образования накипи.

В случае выхода котла из строя по причине плохого качества воды (засорение, отложение накипи, неисправности насоса) гарантия на котел не распространяется.

Рядом с котлом запрещается хранить

легкогорючие материалы и жидкости.

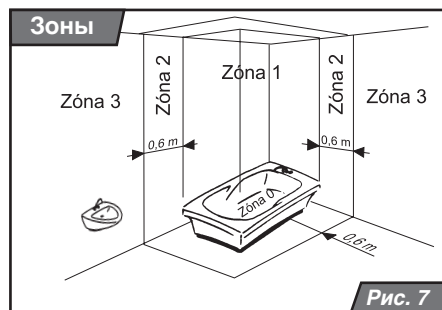
Предупреждение: Температура поверхности котла в верхней части во время работы может превысить температуру окружающей среды на 50 °С.

Минимальное свободное пространство перед котлом должно быть достаточным для его обслуживания во время работы и ремонта.

Рекомендуемые расстояния указаны на рисунке 8.

У котлов типа KTO отвод продуктов сгорания и подача воздуха в камеру сгорания осуществляется по специальным трубопроводам. Из аксессуаров дымоходов, поставляемых производителем, можно создавать трассы различной длины и сложности, что на практике является решением для самых сложных вариантов прокладки трасс дымоходов и воздухоподачи.

Трасса дымохода должна быть проложена так, чтобы из трубопроводов можно было удалять конденсат водяных паров, содержащихся в продуктах сгорания. На дефекты, обусловленные попаданием конденсата в котел, гарантия не распространяется.



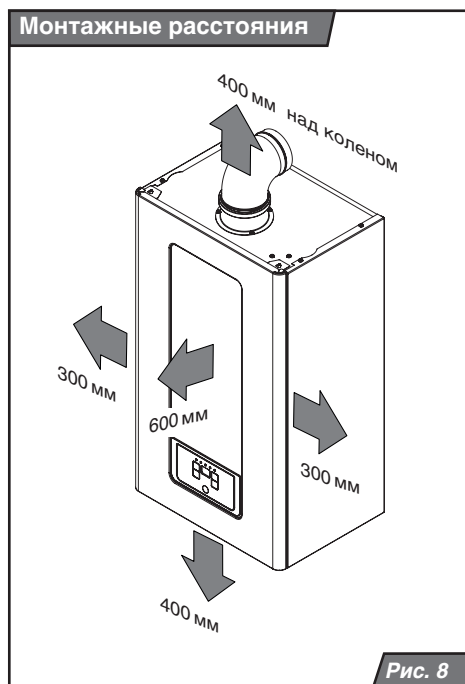
Из-за большого разнообразия конкретных решений спаренные трубопроводы не являются частью поставки котла и не включаются в цену. Принципы прокладки трасс приведены в главе „Трубопроводы для подачи воздуха и отвода продуктов сгорания“:

Тип 24 (12) КОО предназначен для отвода продуктов сгорания в вытяжную трубу (по дымоходу) с минимальной требуемой стабильной тягой 2 Па. Подключение котла к дымоходу осуществляется с помощью дымового канала с диаметром, соответствующим размеру дымовой горловины котла.

В дымовом канале нельзя устанавливать тела, которые ограничивали бы удаление продуктов сгорания (например, различные теплообменники для утилизации теплоты дымовых газов). Дымовой канал не является составной частью оснащения котла.

При проектировании, прокладке дымоходов необходимо учитывать возможность возникновения таких нежелательных явлений, как чрезмерное охлаждение продуктов сгорания, проникновение влаги в кладку, изменение тяги в дымоходе, и, тем самым, нежелательное влияние на работу котла.

Воздух для горения котёл получает из помещения, в котором он установлен. Подвод и необходимое количество воздуха для горения необходимо обеспечить в соответствии с действующими нормами.



Комплектность поставки

Содержание комплекта поставки

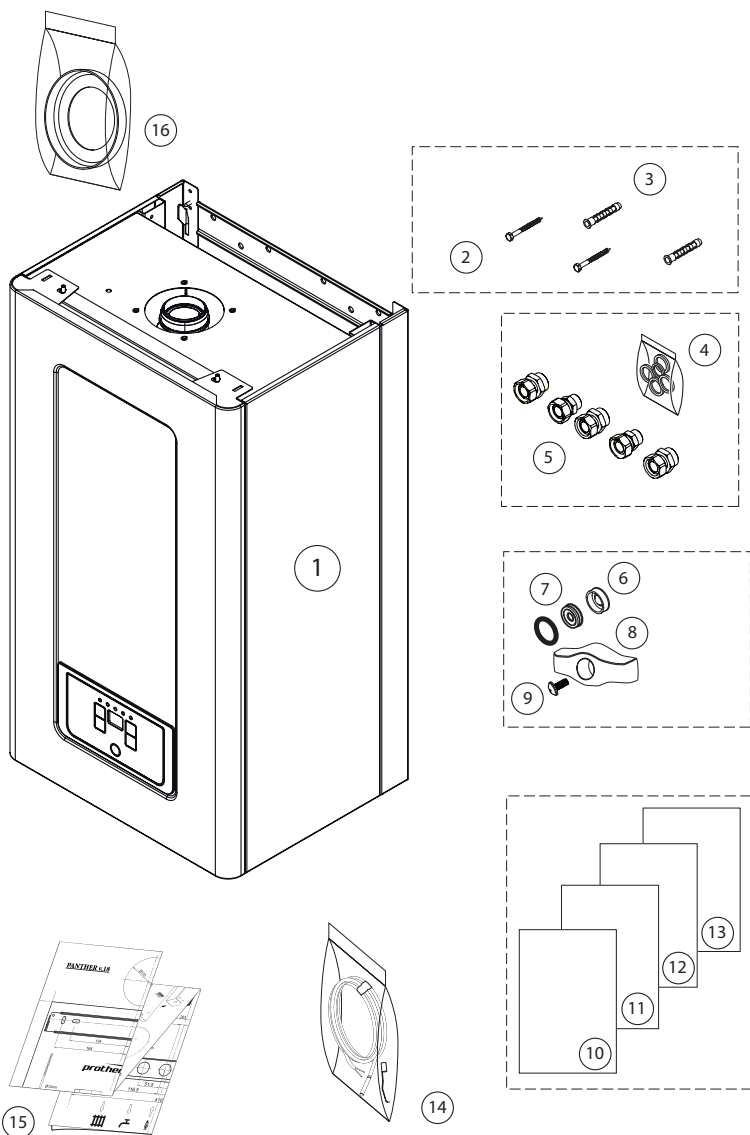


Рис. 9

Комплект поставки котла

Котлы PROTHERM Пантера 24 KTV, 24 KOV, 24 KTO, 24 KOO, 12 KTO и 12 KOO поставляются в собранном виде, готовые к монтажу и включению в работу.

В комплект поставки входит (рис. 9):

1. Котел
2. Винты - 3 шт.
3. Дюбель - 3 шт.
4. Прокладки
5. Присоединительные патрубки котла - 5 шт. (24KTV/KOV)
6. Фильтр ГХВ (24KTV/KOV)
7. Ограничитель расхода с прокладкой (24KTV/KOV)
8. Рычаг управления перепускным клапаном (24KTV/KOV)
9. Винт - 1 шт. (24KTV/KOV)
10. Руководство по уходу
11. Гарантийный талон
12. Список сервисных организаций

13. Сервисная книжка

14. NTC датчик накопительного бака (24KTO/KOO, 12KTO/KOO)
15. Шаблон
16. Диффузор продуктов сгорания (заслонка) с внутренним диаметром 43 мм (только для котлов типа 12KTO)

Отдельная поставка

По желанию можно заказать дополнительное оснащение:

1. Присоединительная планка, № в каталоге 0020038446 (рис. 10)
2. Комнатный терморегулятор Thermolink S – двухпозиционное регулирование, № в каталоге 0020035407
3. Комнатный терморегулятор Thermolink B – eBus регулирование, № в кат. 0020035406 или Thermolink P - eBus регулирование, № в кат. 0020035408
4. Наружный датчик для эквитермического регулирования, № в каталоге 0020040797.

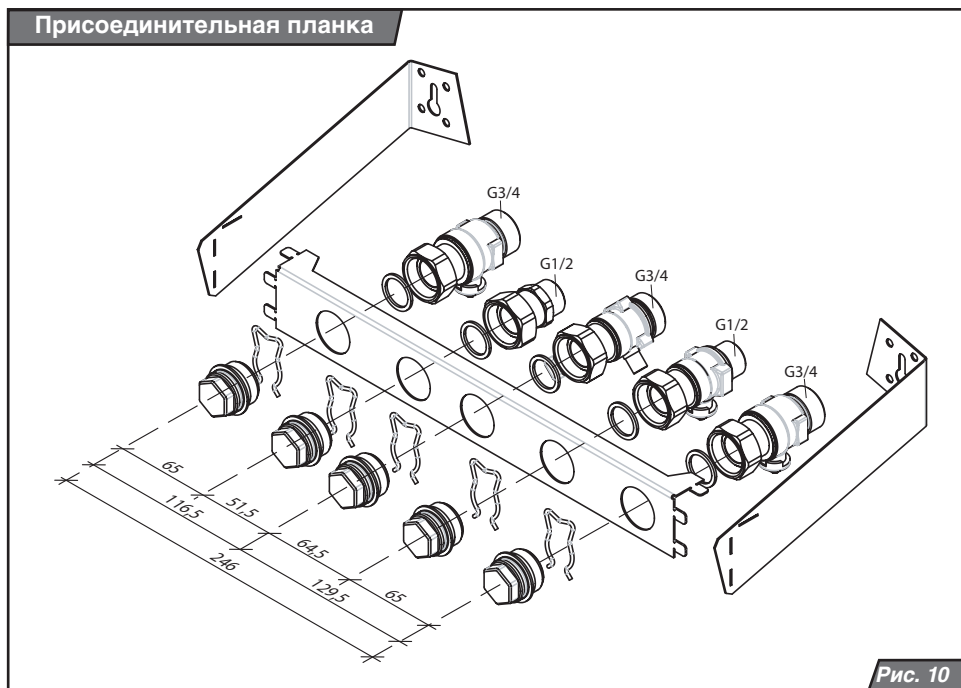


Рис. 10

Подготовка к установке котла

Трубопроводы

Номинальный внутренний диаметр труб определяется в зависимости от параметров насоса. Распределительный трубопровод проектируется в соответствии с требованиями к мощности данной системы, а не в соответствии с максимальной мощностью котла. Тем не менее, необходимо принять меры для обеспечения достаточного расхода так, чтобы разница температур в подающем и возвратном трубопроводе была меньше или равна 20 °С. Минимальный расход воды в системе составляет 500 л/ч. Система труб должна быть проложена так, чтобы не допустить образования воздушных пробок и облегчить постоянный отвод воздуха. Арматура для отвода воздуха должна размещаться во всех высоких точках системы и на всех радиаторах.

Перед котлом рекомендуется установить систему задвижек отопительной воды, горячей воды для хозяйственных нужд и газа.

Перед окончательным монтажом котла необходимо несколько раз промыть разводы системы отопления водой под давлением. В старых, уже использовавшихся системах это проводится против направления циркуляции воды.

Предупреждение: Перед подключением котла к системе отопления удалите заглушки из искусственного материала, расположенные внутри выводов для подключения.

Чистота отопительной системы

Перед установкой нового котла необходимо тщательно очистить систему. У старых систем необходимо удалить осевшие на дне радиаторов отопления осадки (самовытягивающие системы).

У новых систем необходимо удалить консервирующие материалы, используемые большинством производителей радиаторов отопления.

Перед котлом (на обратном трубопроводе отопительной воды) рекомендуется устанавливать улавливатель осадков,

который должен быть изготовлен так, чтобы при его чистке не приходилось сливать большое количество отопительной воды. Улавливатель осадков можно комбинировать с фильтром. Сам фильтр не является достаточной защитой. Фильтр и улавливатель осадков необходимо регулярно проверять и чистить.

Циркуляция отопительной воды в системе

Не смотря на то, что котел оснащен байпасом, рекомендуется, чтобы в системе отопления через некоторое количество радиаторов постоянно осуществлялась циркуляция отопительной воды.

Использование незамерзающих жидкостей

Не рекомендуется использовать незамерзающие жидкости из-за ухудшения эксплуатационных характеристик. Главным образом, речь идет о снижении коэффициента теплоотдачи, повышенной вязкости, что ухудшает циркуляцию, повышенной текучести через уплотнения, более быстрой износу металла.

При необходимости разрешается использовать незамерзающую жидкость Alycol Termo (Slovnaft, Братислава). Согласно испытаний производителя ее применение не снижает безопасность работы и не влияет на качество работы котла.

В случае отклонений, сбоев в работе котла, преждевременного износа деталей, вызванного использованием антифризов, не прошедших испытаний у производителя, на данные детали и само оборудование гарантия не распространяется.

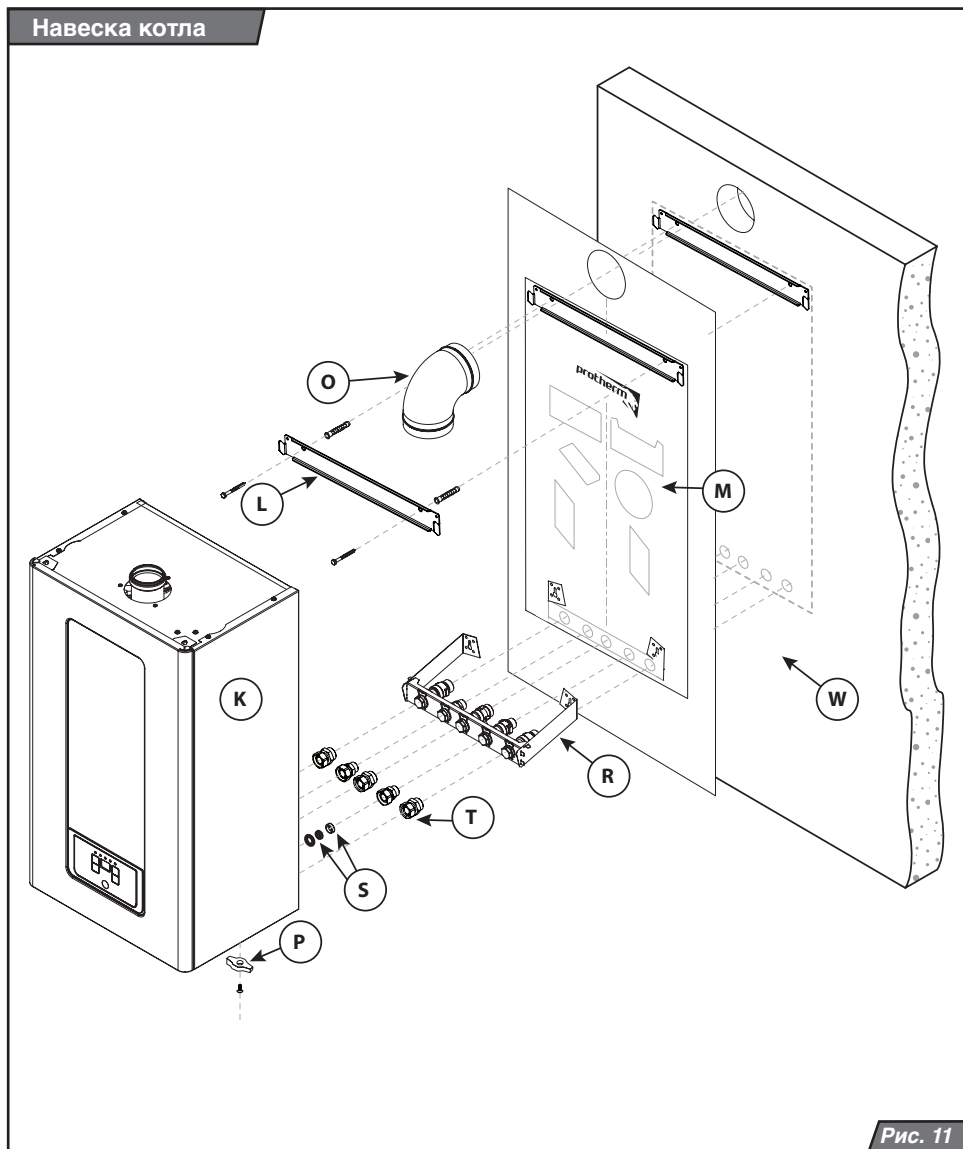
Термостатические радиаторные клапаны

В случае установки комнатного регулятора в помещении хотя бы один из радиаторов не должен оснащаться термостатической головкой. Для повышения теплового комфорта рекомендуется в помещении, в котором установлен комнатный регулятор, вообще не устанавливать термостатические головки.

Система горячего водоснабжения

Давление ГХВ в системе должно быть в пределах от 1 до 6 баров. Если давление воды в системе превышает 6 баров, то на вводе в котел должен быть установлен редуциционный клапан в комбинации

с предохранительным клапаном. В областях с повышенной жесткостью воды рекомендуется проводить соответствующие мероприятия по ее снижению.



Установка котла

Навеска котла

При навеске котла необходимо следить за соблюдением условий, указанных в проектной документации (например, несущая способность стены, примыкание к дымоходу, входы и выходы труб). Порядок навески (рис. 11):

1. Возьмите бумажный шаблон (М) и прикрепите его к месту установки (ВТ) с помощью, например, клейкой ленты. При размещении шаблона используйте нивелир или отвес.

2. На обозначенных с помощью шаблона местах просверлите необходимые отверстия (для навесной или присоединительной планки).

Предупреждение: В случае установки присоединительной планки (R), которая не входит в комплект поставки, подсоединительные концевки котла (Т) не применяются.

3. В случае прокладки трубопровода дымовых газов через стену дома измерьте размер отверстия для коаксиального трубопровода (О).

4. Уберите бумажный шаблон (М).

5. Просверлите необходимые отверстия с диаметром, указанным на шаблоне.

6. Вставьте в отверстия дюбеля для закрепления навесной планки (L), планку закрепите приложенными винтами.

7. Навесьте котел (К) на навесную планку (L).

8. Установите на котел адаптер (А) и трубопровод для отвода продуктов сгорания (О). Пространство между трубопроводом и отверстием в стене заполните негорючим материалом.

9. Вытащите пластмассовые заглушки из выводов котла.

10. Наденьте прокладку, смонтируйте ограничитель расхода и защитный фильтр на ввод горячей воды в котел (S).

11. Установите присоединительные патрубки котла (Т).

Примечание: В случае отсутствия присоединительной планки (R).

12. На вход отопительной воды установите

защитный фильтр (не входит в комплект поставки).

13. На выводы из котла установите запорные клапаны (не входят в комплект поставки).

14. Подсоедините разводы ОВ, ГВС и газа к запорным клапанам.

15. Смонтируйте рычаг (Р) для дополнения воды в систему отопления.

16. Заполните котел (см. стр. 10).

17. Проверьте герметичность всех соединений.

Навеска котла посредством присоединительной планки

1. В случае применения присоединительной планки, действуйте согласно пунктов 1 - 6 предыдущей главы „Навеска котла“.

2. Смонтируйте присоединительную планку (R) в соответствии с руководством, приложенном к планке.

3. Закрепите присоединительную планку (R) на стену с помощью дюбелей и винтов.

4. На заглушку ввода отопительной воды установите защитный фильтр (не входит в комплект поставки).

Примечание: Для облегчения ухода за защитным фильтром отопительной воды установите дополнительный запорный клапан (не входит в комплект поставки).

5. Подсоедините разводы газа, ГВС и ОВ.

6. Вытяните пластмассовые заглушки, отстраните предохранительные скобы на всех запорных клапанах и демонтируйте несущую раму присоединительной планки (R).

7. Наденьте прокладку, установите ограничитель расхода и защитный фильтр (S) на ввод горячей воды в котел.

8. Повесьте котел (К) на стену и подсоедините его к запорным клапанам.

9. Установите адаптер (А) и трубопровод для отвода продуктов сгорания (О). Пространство между трубопроводом и отверстием в стене заполните негорючим материалом.

10. Установите рычаг (Р) для дополнения воды в отопительную систему.

11. Заполните котел (см. стр. 10).

12. Проверьте герметичность всех соединений.

Подключение котла к разводам ОВ, ГВС и газа

Присоединительные патрубки котла не могут подвергаться нагрузке со стороны трубчатой системы отопления, системы ГВС или подачи газа. Данное обстоятельство требует точного соблюдения размеров всех соединительных трубок как по высоте, так и по отношению к стене и взаимному расстоянию между отдельными вводами и выводами. Подключение котла к системе отопления рекомендуется выполнить так, чтобы при ремонте котла можно было бы сливать отопительную воду только из него.

При реконструкции, неблагоприятном строительном расположении и т.д. возможно подключение по отоплению и ГВС с помощью гибких шлангов, предназначенных только для этого.

При этом гибкие шланги должны быть максимально короткими, защищенными от механических и химических нагрузок, случайных повреждений и позволяющих их легкую замену по окончании срока службы.

Рабочее давление в системе отопления

Система отопления должна быть заполнена водой до достижения гидравлического давления в ней (измеряемого в котле) хотя бы 1 бар (соответствует гидростатическому уровню воды 10 м). Давление рекомендуется поддерживать в пределах от 1,2 до 2 баров. Расширительный бак котла рассчитан на максимальный объем отопительной воды в системе - 110 л (при температуре 75 °С).

Расширительный бак

Перед заполнением системы отопления проверьте давление в расширительном баке. Начальное давление в расширительном баке должно быть на 0,2 бар больше предполагаемого давления воды в системе отопления.

Если система отопления уже заполнена, необходимо закрыть вентили отопительной воды под котлом и с помощью сливного вентиля освободить котёл от давления.

Повышение давления в баке

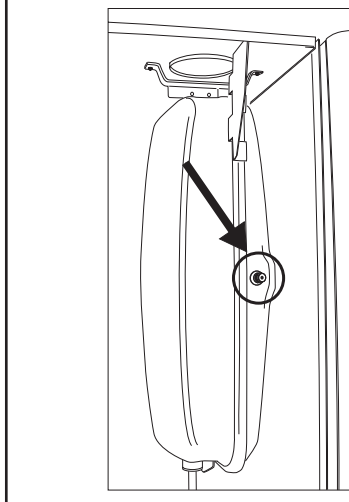


Рис. 12

Затем можно провести контроль давления в расширительном баке и при необходимости повысить его. Вентиль для дополнения воды в расширительный бак расположен справа (рис. 12).

Предупреждение: Убедитесь, соответствует ли объем расширительного бака объему воды в системе отопления (см. проектную документацию по установке).

Предохранительный клапан

Внизу котла, справа, в гидрогруппе, расположен предохранительный клапан (рис. 13). Из горловины предохранительного клапана (в случае превышения максимального давления в системе) может вытекать вода или образовываться пар. Поэтому на вывод предохранительного клапана рекомендуется устанавливать шланг, соединенный с канализацией.

Предупреждение: Во время работы котла запрещается производить какие-либо действия с предохранительным клапаном. Кроме того, запрещается использовать предохранительный клапан для слива воды из котла или отопительной системы. На клапан, засоренный нечистотами из системы отопления, гарантия не распространяется.

Подключение газа

Котлы класса Пантера предназначены для эксплуатации с природным газом номинальным давлением в распределительной сети 2 кПа, calorificity которого чаще всего бывает в пределах от 9 до 10 кВтчас/м³. Внутренняя газораспределительная сеть и газовый счётчик должны быть рассчитаны с учётом иных работающих на газе приборов пользователя. Газопроводы в зданиях должны соответствовать СНиП 2.04.08-87 Газоснабжение. Если газопровод к котлу подведен ниже уровня земли, помещение, в котором находится подводящий трубопровод, должно быть обеспечено надёжной вентиляционной системой, а на газопроводе должен быть установлен вентиль, ограничивающий доступ газа в само помещение, когда котел не работает. Вентиль также необходимо закрывать и в случае, если из строя выйдет система принудительной вентиляции, если естественная вентиляция контролируется детектором (на предупреждающий сигнал детектора).

Предупреждение: Место газового ввода в котел рекомендуется уплотнять посредством затягивания перекидной гайки на торцевой поверхности штуцера, предварительно надев соответствующую прокладку (см. Комплект поставки котла). После окончания монтажа газопровода необходимо основательно проверить герметичность всех соединений.

Дополнение воды в котел

Дополнение воды в котел описано в части «Руководство по обслуживанию» – Сервис / уход.

Слив воды из котла

Сливной клапан предназначен, прежде всего, для понижения давления воды в котле в случае необходимости ремонта. Слить воду из котла этим путем можно только частично. Полностью слив воды из котла или всей системы отопления и их повторное наполнение необходимо решать посредством установки напускных



(сливных) выводов на пригодные для этой цели места отопительной системы.

Слив и напуск воды в отопительную систему, а также сопроводительные операции (выпуск воздуха, настройка расширительного бака) не являются предметом гарантии на котел. В случае возникновения опасности заморозания ГВС в котле и разводах ГВС необходимо обеспечить принятие необходимых мер по его предупреждению.

Примечание: Сливной клапан расположен с правой стороны котла около насоса (рис. 14).

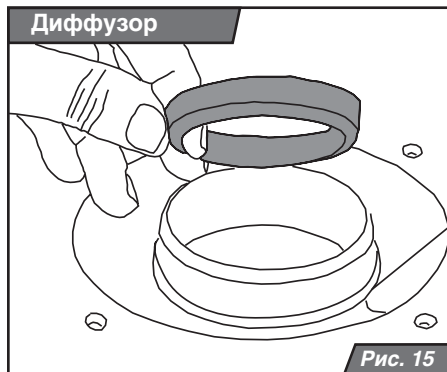
Подача воздуха и отвод продуктов сгорания для котлов типа KTV

Отвод продуктов сгорания и подача воздуха для горения для котлов типа KTV осуществляется только по предназначенным для этих целей коаксиальным трубопроводам. Горизонтальные участки трубопровода прокладываются под таким наклоном, чтобы образующийся конденсат стекал по направлению к устью, выходящему на улицу, или к элементам, предназначенным для отвода конденсата. При этом используется возможность небольшого отклонения от основного направления в месте соединения колена с горизонтальным участком. Вертикальные участки трубопровода всегда снабжаются элементами для отвода конденсата. Эти элементы, по возможности, устанавливаются с непосредственной близости к горловине для отвода продуктов сгорания из котла. На неисправности, вызванные попаданием конденсата на те или иные элементы, гарантия не распространяется.

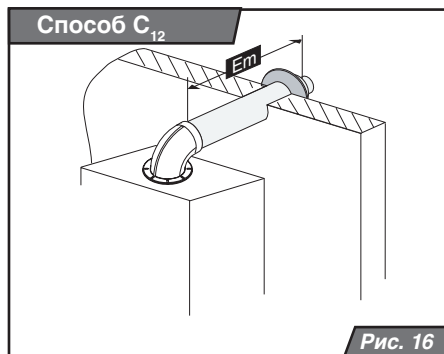
Способы подачи воздуха и отвода продуктов сгорания и допустимые длины трубопроводов

Длины трубопровода (от места подключения к котлу до места вывода) для отдельных способов размещения трасс коаксиального трубопровода могут быть следующие – см. таблицу 1.

Примечание: За 1 E_{m1} принимается 1 м прямолинейного отрезка или 1 шт. 90°-ного колена.



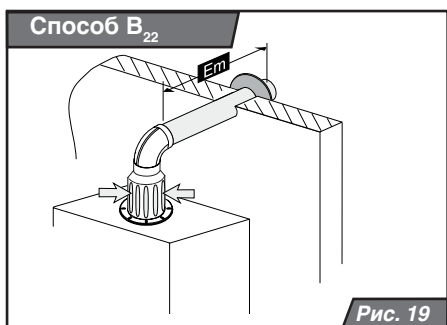
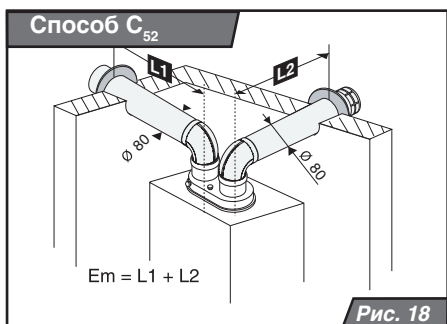
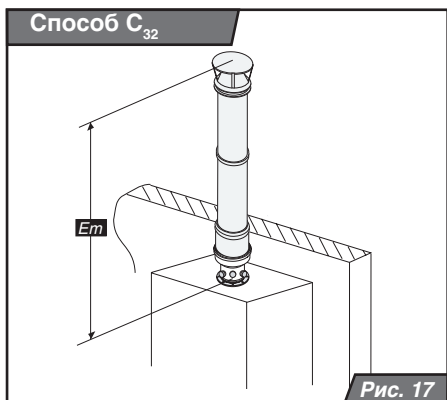
Предупреждение: В случае превышения допустимых длин трубопровода, приведенных в таблице 1, из устья вентилятора необходимо удалить диффузор продуктов сгорания (диафрагму) (рис. 16). Для котлов данного типа были утверждены следующие способы подачи воздуха и отвода продуктов сгорания.



Способ C₁₂ – горизонтальные трассы и их горизонтальные выходы в свободное пространство. При использовании разделенного трубопровода (80 мм) для прокладки горизонтальных трасс с горизонтальными выводами подвод воздуха и вывод продуктов сгорания из котла должны быть ориентированы так, чтобы обе две трассы находились внутри квадрата с длиной стороны 0,5 м. Пример горизонтальной трассы спаренного трубопровода – исполнение C₁₂ (согласно СТН ЕН 483) изображен на рисунке 16.

Способ C₃₂ – горизонтальные трассы и их горизонтальные выходы на улицу. Для установки отдельного трубопровода используются точно такие же принципы, как и при способе C₁₂. Пример вертикальной трассы спаренного трубопровода – исполнение C₃₂ (согласно СТН ЕН 483) изображен на рисунке 17.

Способ C₄₂ – подключение к соосным общим дымоходам. Спаренный трубопровод от отдельных газовых установок (отдельные



трассы) возможно вести и к совместным дымоходам; транспортная способность дымохода оценивается на основании данных, предоставленных изготовителем корпуса дымохода.

В случае вывода трасс перпендикулярно в двух направлениях между выводами необходимо обеспечить высотную разницу хотя бы 0,45 м. Там, где трассы присоединяются к дымоходу в противоположных направлениях, оба два вывода должны быть расположены один над другим на расстоянии минимально 0,6 м. Выводы трасс в общий дымоход никогда не оснащаются концевыми деталями (как при выводе на улицу)! Обе части трассы (внешняя – воздуховод и внутренняя – отвод продуктов сгорания) должны быть безопасным способом выведены через соответствующую продушину дымохода, но так, чтобы с их стороны не возникали препятствия при прохождении воздуха или продуктов сгорания. В данном случае длина коаксиального трубопровода не может превышать длину (колено 90° +) 3 Em, длина отдельного трубопровода не может превысить (колено 90° +) 9 Em (сумма длин воздушной и выхлопной частей).

Способ С₅₂ – коаксиальный трубопровод разделенный и выводы на различных местах (с различными параметрами, в основном, давлением). Для отвода продуктов сгорания и подачи воздуха можно использовать и отдельный трубопровод (см. рис. 19). Трассы отдельного трубопровода не могут быть выведены на противоположных сторонах здания.

Способ С₆₂ – подсоединение к отдельно утвержденному и самостоятельно продаваемому трубопроводу.

Способ С₈₂ – использование трубопровода в тех случаях, когда воздушная его часть выведена на улицу, а отвод продуктов сгорания – в общий дымоход. Воздух можно подавать из окружающего пространства или из помещения, достаточно снабжаемого воздухом, а продукты сгорания отводить в общий дымоход (или в общий дымоход). Сюда относится и особый случай, описанный во втором разделе главы «Особые случаи» – см. следующий текст.

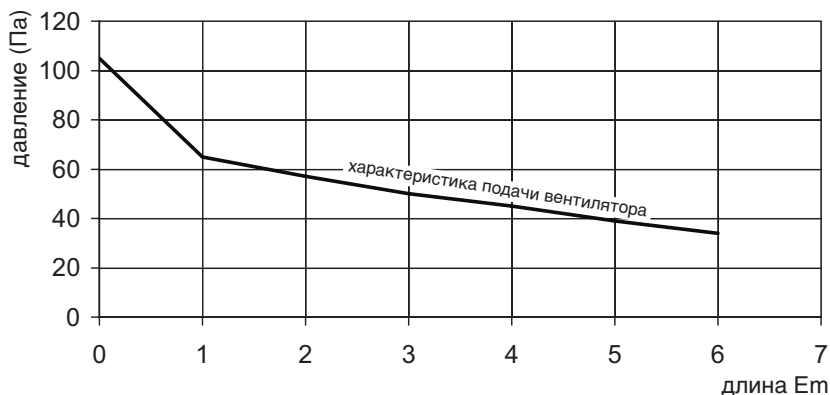
Способ В22 – отвод продуктов сгорания (и по отдельному трубопроводу) на улицу и забор воздуха горения из внутреннего пространства здания в тесной близости котла (в соосном трубопроводе посредством прерывания его внешней части).

Предупреждение: Для подачи воздуха из внутренних помещений здания его должно быть достаточное количество. К трассе отвода продуктов сгорания (дымоходу или трубопроводу) не должен быть подсоединен никакой иной бытовой прибор, а для подачи воздуха должно быть в наличии минимально 1,2 м³/час воздуха на 1 кВт мощности котла.

Таблица 1

Диаметр дымохода	Мин. длина	Макс. длина с диафрагмой	Макс.длина без диафрагмы
100 / 60	1,5 Em	2 Em	6 Em
125 / 80	1,5 Em	2 Em	9 Em
80 / 80	2 + 2 Em	3 + 3 Em	12 + 12 Em

Подача вентилятора Ø 60/100 мм



	без диафрагмы							с диафрагмой	
длина Em	0	1	2	3	4	5	6	0	2
тиск (Па)	105	65	57	50	45	39	34	200	34

Рис. 20

Вывод горизонтальных участков трубопроводов на фасад

Вывод горизонтальных участков трубопроводов на фасад следует использовать только в крайнем случае. Решения выводов трасс трубопроводов определяются либо правилами, указанными в этом руководстве (или в отдельно издаваемом каталоге дымоходов фирмы Protherm), либо можно использовать другие правила, например, TPG 800 01 компании «GAS s.r.o.»

- 2 м над уровнем местности в общественно доступных местах (0,4 м в остальных местах)
- 0,5 м от боковых сторон окон, постоянно открытых вентиляционных отверстий (решёток) или дверей
- над верхней гранью окон, решёток или дверей
- 1 м – под окнами (под решётками вообще не размещаются!)
- в глубине R под навесами, балконами и краями крыш

Минимальное расстояние между выходами на фасаде:

- горизонтальное: 1 м
- вертикальное: 2 м

Выводы принципиально направляются так, чтобы поток выходил из них от фасада в свободное пространство (в особенности от окон, решёток, дверей). Если этого добиться нельзя, должны быть соблюдены следующие минимальные расстояния по горизонтали:

а) противоположное расположение, т.е. от конца вывода (границы концевой корзины) на одном фасаде к другому фасаду (рис. 21 - 23):

2 м – при отсутствии окон или решёток
1 м – в случае, если на обоих фасадах нет окон или решёток

4 м – при наличии окон, решёток (или во всех случаях аналогичного противоположного расположения)

б) в нишах, между осью выпуска и фасадом, параллельным этой оси:

2 м – при наличии окон, решёток или дверей

0,5 м – при их отсутствии ниши менее 0,5 м во внимание не принимаются

Все приведённые здесь расстояния измеряются от внешней грани (рамы) окон, решёток, а также дверей до оси трубопроводов.

Особые случаи

В пространстве непосредственно под навесами тоже можно расположить выходы, но лишь в том случае, если трубопровод удлиняется так, чтобы его горизонтальная длина от фасада доставала, по меньшей мере, до окружности, описанной от общей грани навеса и фасада с радиусом „R“ (рис. 21 - 23).

Вывести трубопровод от котла можно и в вертикальную шахту, выходящую в свободное пространство, если шахта имеет по всей длине и на выходе свободный проход не менее 1,25 м². В шахте не должно быть другого подобного вывода, окна или решётки.

Вертикальный вывод (на крышу)

Над крышей объекта соосные трассы трубопроводов или отдельные выходы дымоходов и воздухопроводов заканчиваются на расстоянии 0,4 м и более друг от друга, чтобы до них не доставал слой снега толщиной приблизительно 40 см (копирующий форму крыши).

Меры безопасности

В непосредственной близости от дымоходов запрещается хранить горючие материалы или вещества. Температура на поверхности их не должна превышать 80 °С.

Вывод трубопроводов для отвода продуктов сгорания нельзя размещать в помещениях:

- в соответствии с СНиП 21-01-97 «Пожарная безопасность зданий и сооружений»
- являющихся внутренними частями здания (настилы, коридоры, лестницы и т.п.)
- замыкаемых, т.е. проездах и т.п.
- выступающих на местность (если они беспрепятственно открыты в окружающую среду), например, туннели, подходы и т.п.

В соответствии с этими ограничениями для отвода продуктов сгорания всегда необходимо оценивать и отдельные выводы воздухопроводов.

Отверстие для прохода сквозь стену спаренного трубопровода для подвода воздуха и отвода продуктов сгорания пробивается с соответствующим зазором (приблизительно 120 – 150 мм), а после завершения монтажа строительным способом уплотняется. Для уплотнения необходимо использовать негорючие материалы, такие как, например, штукатурный раствор, гипс и т.п. Проход через гоючую стену или потолок выполняется в соответствии с первым разделом этой части.

Выходы участков трубопровода

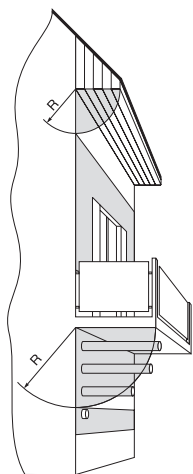


рис.21 Навесы

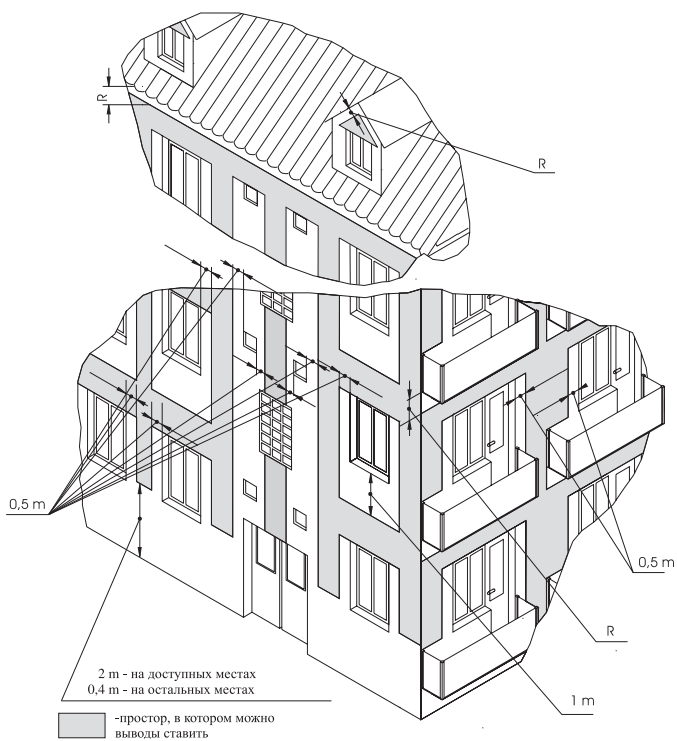


рис.22 Размещение на фасад

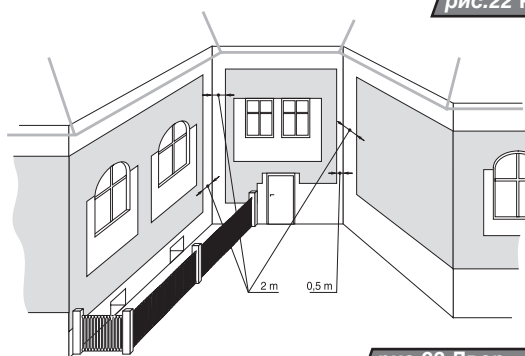


рис.23 Двор

Электрическое подключение котла

Электрическое подключение котла к сети питания выполняется трёхжильным гибким кабелем без вилки. Стационарная розетка для подключения котла к электрической сети должна иметь защитный контакт (штырёк) надёжно соединённый с проводом РЕ или PEN (комбинация зелёного и жёлтого цвета). Котёл всегда должен быть посредством своего кабеля подключён к защитному проводу и всегда должен устанавливаться так, чтобы розетка с вилкой были доступны. Не разрешается использовать различные „двойники“, „удлинители“ и т.п.

Предупреждение: Подготовку вилки, розетки и подключение комнатного регулятора, которые являются вмешательством во внутреннее электрооборудование котла, обязательно должно проводить лицо с квалификацией электрика. Так же и обслуживание электротехнической части может осуществлять только лицо с указанной квалификацией. Перед началом работы с электротехнической частью котёл необходимо отключить от сетевого напряжения, вытащив сетевой кабель из розетки!

Подключение внешнего датчика температуры осуществляется двухжильным проводом диаметром 0,75 мм². Макс. омическое сопротивление проводки может достигать 10 Ом, общая длина – макс. 30 м. Клеммная плата для подключения внешнего датчика и комнатного регулятора располагается на дне котла.

Главная часть котла оснащена трубчатый предохранителем (Т 2А / 250 В), который расположен на панели управления котлом – см. схему на стр. 35 и 38. Для управления котлом с помощью комнатного регулятора необходимо применять только такой тип регулятора, в котором отсутствует напряжение на выходе, т.е. к котлу не подводится никакое постороннее

напряжение. Предельная нагрузка регулятора с релейным переключением составляет 24 В / 0,1 А. Для подключения комнатного регулятора рекомендуется использовать медный провод сечением от 0,5 до 1,5 мм².

Провода для подключения комнатного регулятора не могут быть проложены в одном кабельном канале с проводами сетевого напряжения. Клеммная плата, предназначенная для подключения комнатного регулятора снабжена перемычкой и находится сзади панели управления котлом.

К котлам Panther можно подключать комнатные терморегуляторы, совместимые с так называемой eBUS коммуникацией. Для данного вида регулирования рекомендуется устанавливать только терморегуляторы Protherm Thermolink В или Thermolink Р. Только так изготовитель может гарантировать оптимальное функционирование котла.

Провода комнатного терморегулятора присоединяются к клеммной плате котла (рис. 24 и 25). С помощью выше указанных регуляторов можно активизировать функцию эквитермического регулирования.

Настройка эквитермических кривых производится с помощью комнатного терморегулятора.

Примечание: Для активизирования функции эквитермического регулирования необходимо установить наружный датчик температуры. Провода наружного датчика подсоединяются к клеммной плате котла (рис. 24 и 25). Наружный датчик температуры необходимо устанавливать на самую холодную стену здания (чаще всего на его северную сторону).

Предупреждение: Провода комнатного терморегулятора и наружного датчика температуры не могут прокладываться вместе с силовыми (провода 230 В).

Схема подключения внешних элементов для котлов типа 24 (12) КТО / 24 (12) КОО

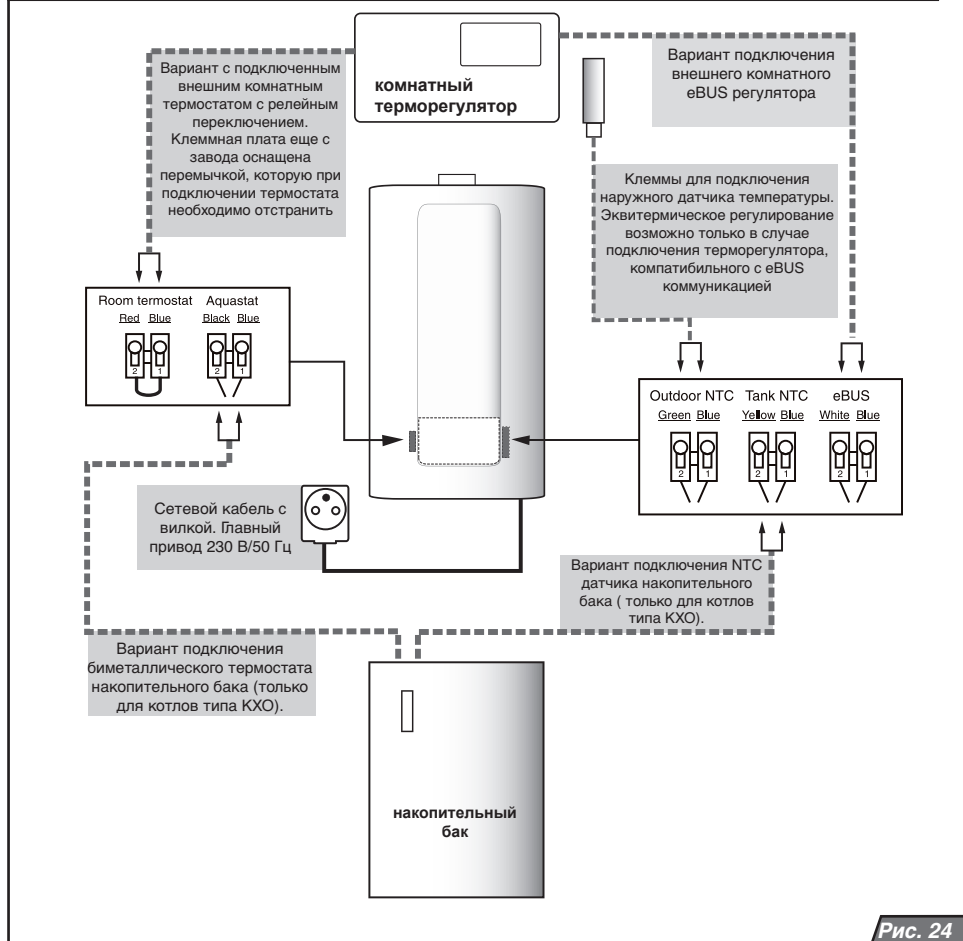


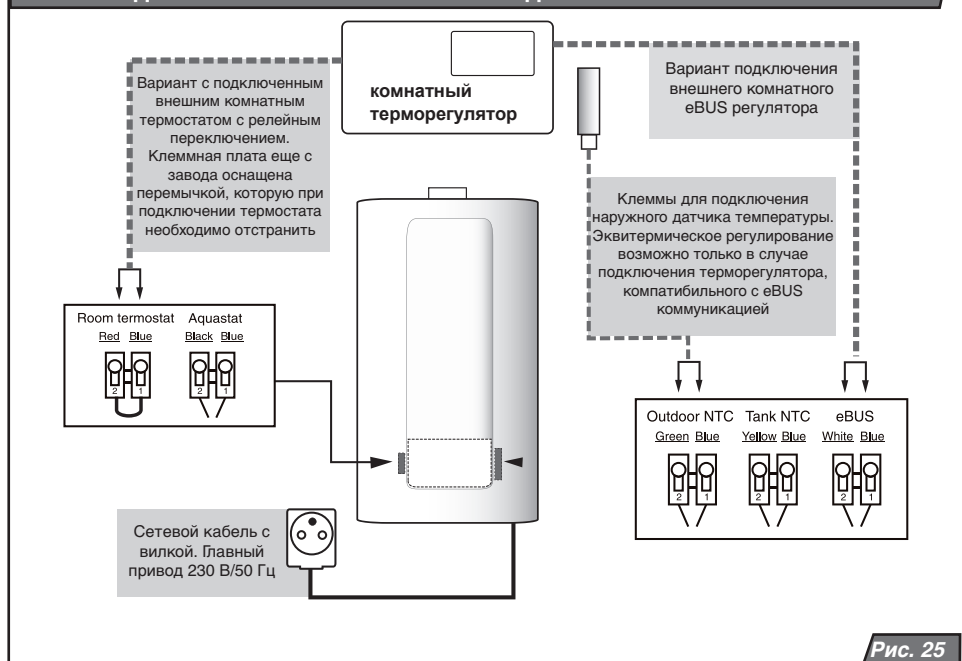
Рис. 24

Подключение к котлу накопительного бака ГВС

Котел может комбинироваться с внешними накопительными баками PROTHERM (B 60 Z, B100 MS, B 100 Z, B 200 Z). Для монтажа данной системы необходимо использовать NTC датчик накопительного бака.

Монтаж системы (котел + накопительный бак) требует предварительной строительной подготовки. Речь идет, прежде всего, о ориентации всех разводов и приводов (ОВ, ГХВ и газа). Монтаж системы может производить только специально подготовленный сотрудник сервисного центра.

Схема подключения внешних элементов для котлов типа 24 KTV / 24 KOV

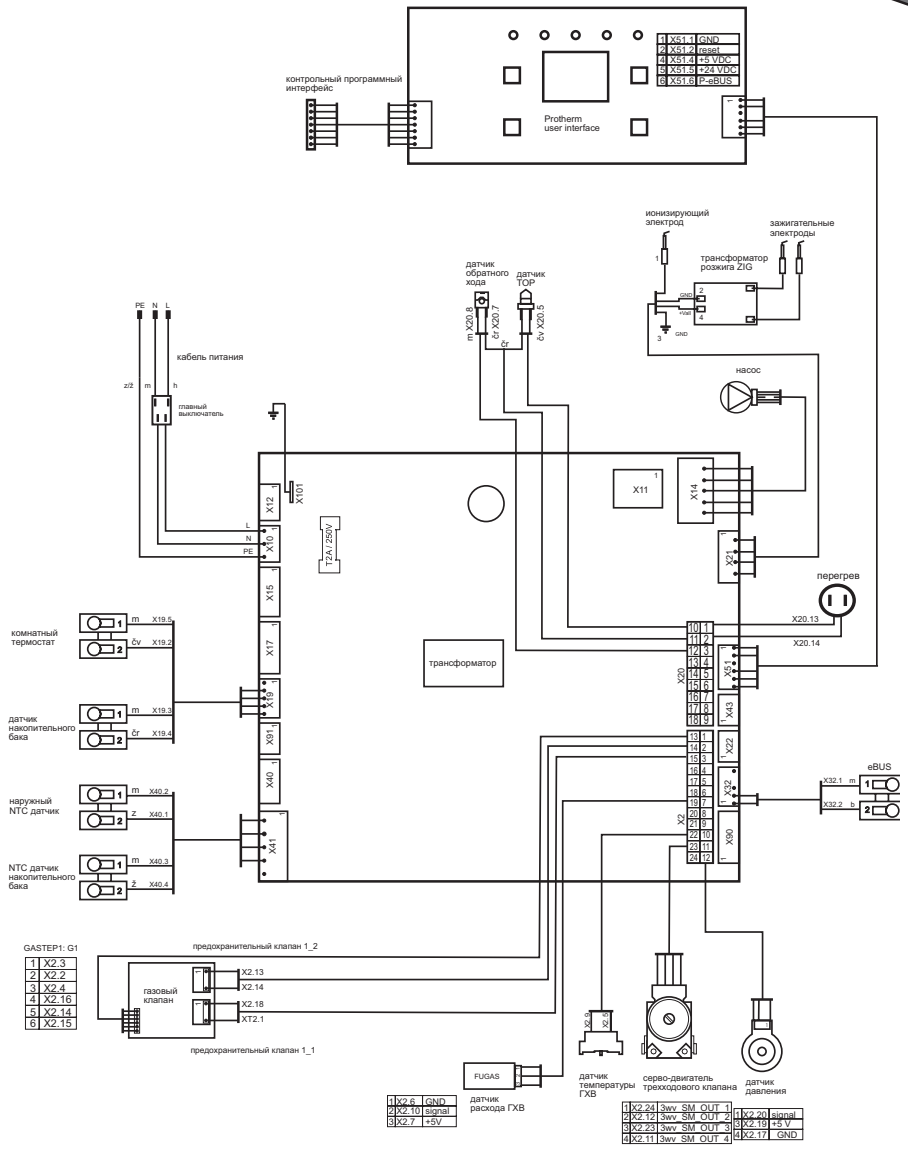


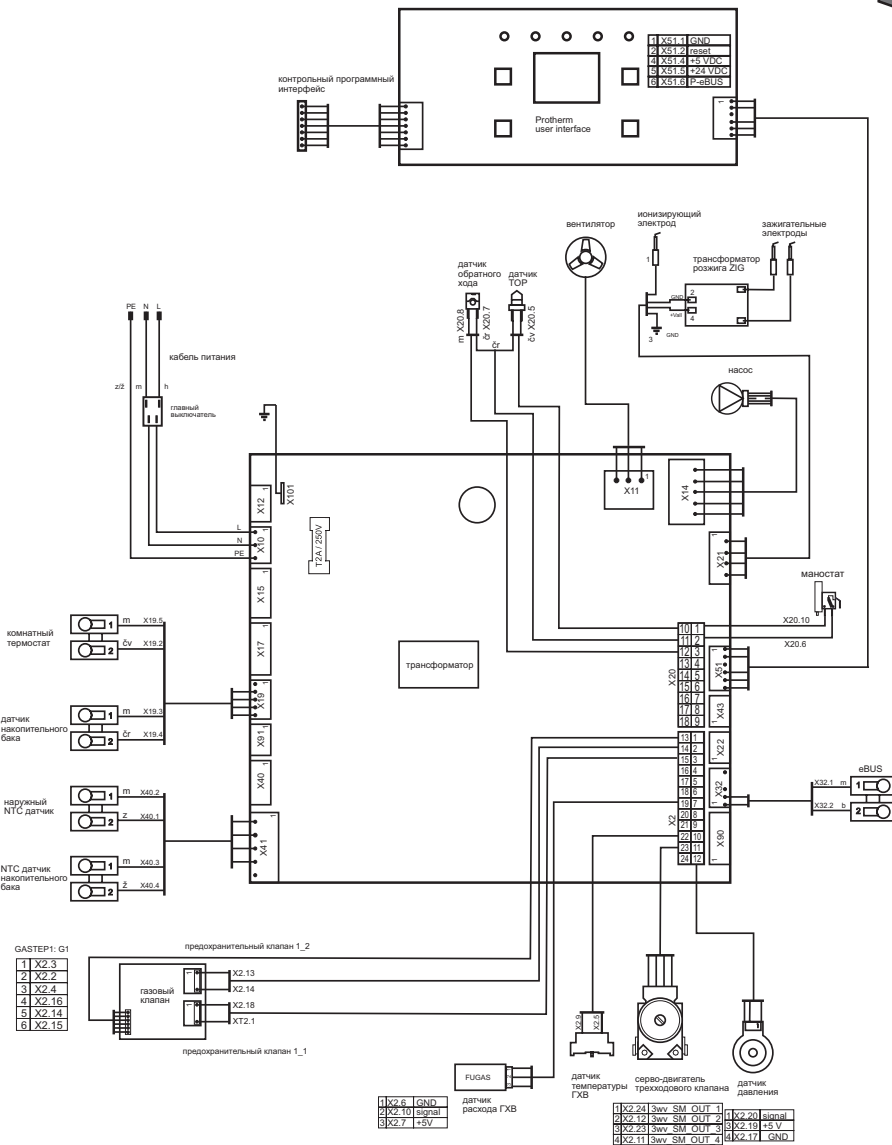
Перестройка на иной вид топлива

Котлы Пантера 24 KTV, 24 KOV, 24 KTO, 24 KOO, 12 KTO и 12 KOO в основном исполнении предназначены для эксплуатации на природном газе. При смене вида топлива на пропан необходимо произвести замену форсунок и установить на котле предписанные параметры. Перестройку котла на иной вид топлива может производить только специально подготовленный сервисный техник с

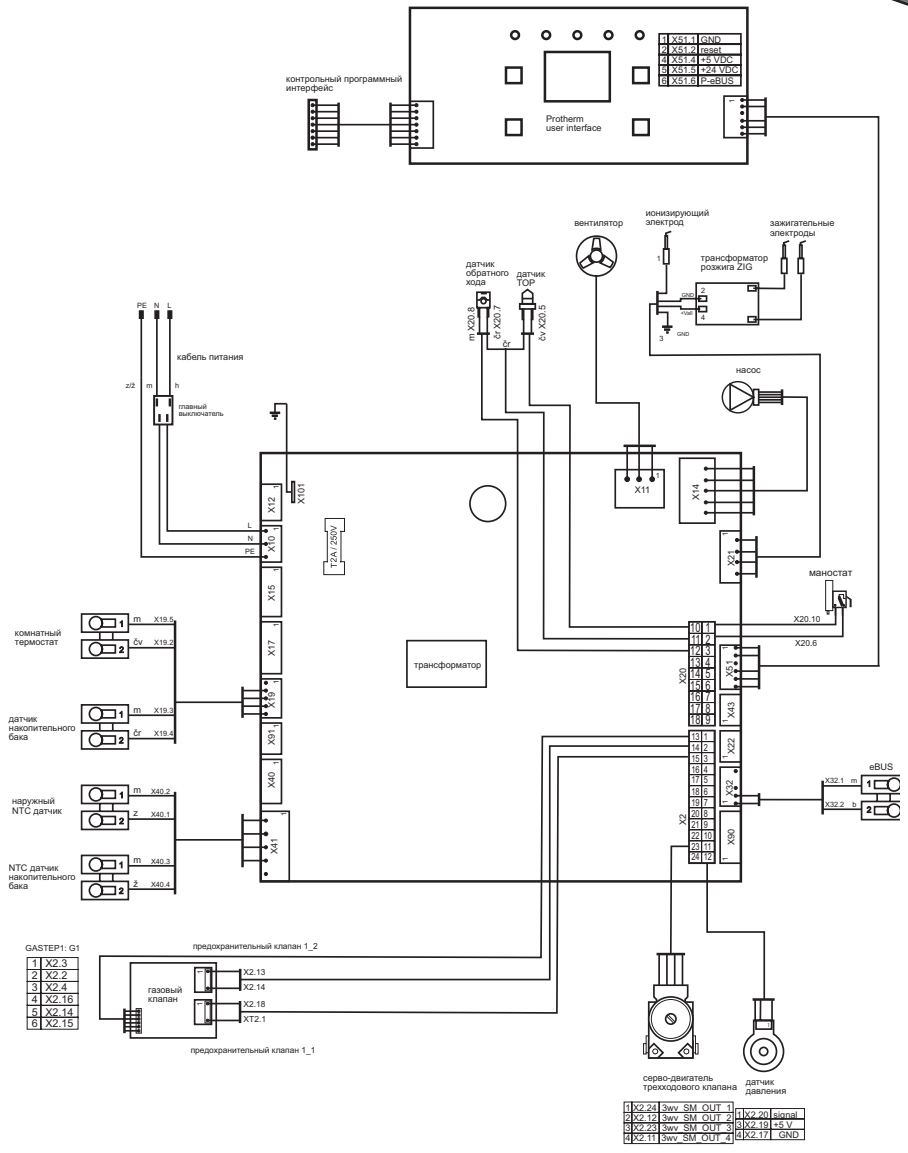
сертификатом, выданным изготовителем. Газовый клапан, предназначенный для работы котла на пропан, входит в комплект для перестройки котла с природного газа на пропан. Комплект содержит все необходимые детали и порядок проведения перестройки. Все необходимые технические данные приводятся в самостоятельном разделе «Руководства по уходу».

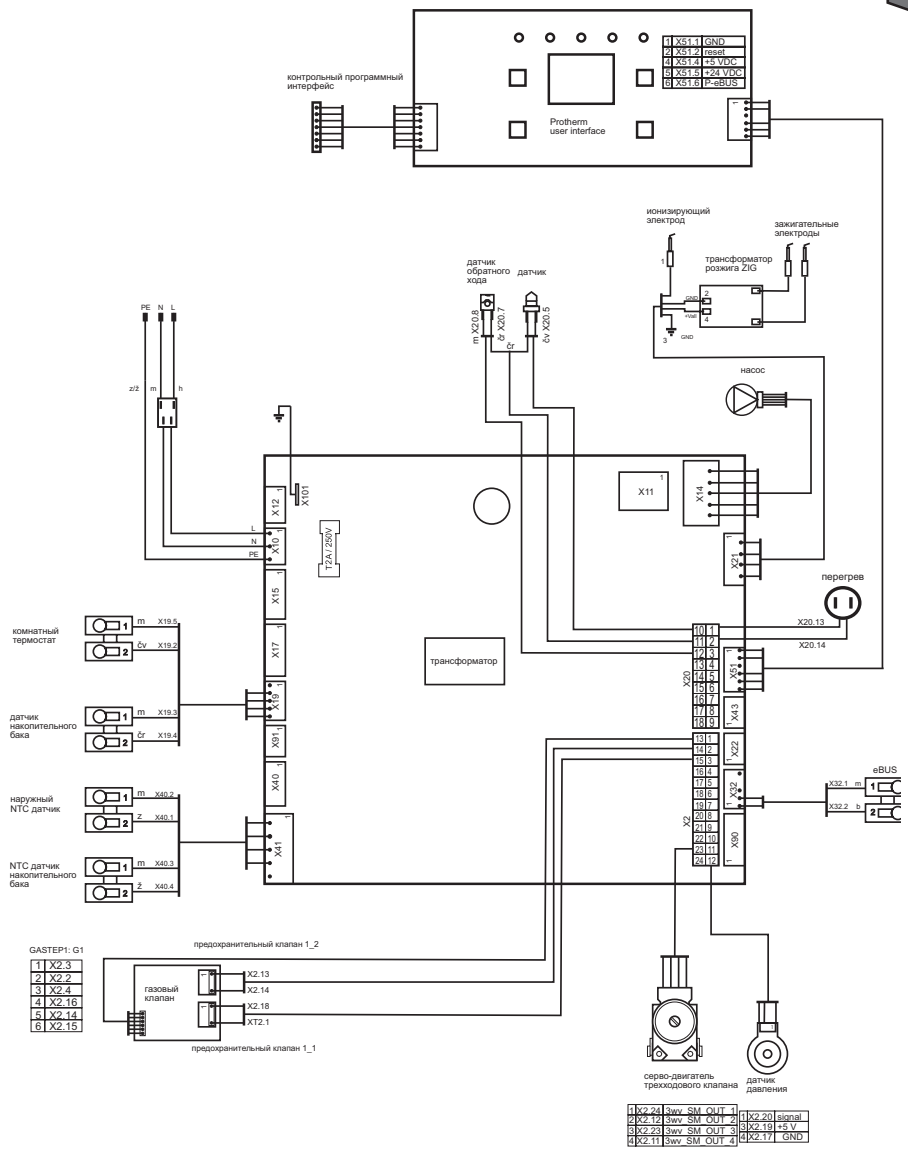
Электрическая схема котла ПРОТНЕРМ Пантера 24 КОВ





Электрическая схема котла ПРОТНЕРМ Пантера 24 (12) КТО





1	X2.21	Sw	SM	OUT	1	1	X2.20	signal
2	X2.21	Sw	SM	OUT	2	2	X2.19	+5 V
3	X2.23	Sw	SM	OUT	3	3	X2.17	GND
4	X2.11	Sw	SM	OUT	4	4		

www.protherm.ru

Protherm spol. s r.o.
Пплк. Плюштя 45
909 01 Скалица
Тел.: 034 6966 101
Факс: 034 6966 111

Ваш сервис: