

PROTHERM Leopard 24 BTV / BOV

Заводской номер котла обозначен на щитке, прикреплённом к задней грани панели управления. Панель управления доступна после снятия передней крышки. В разделе „Руководство по обслуживанию“ Вы найдёте описание основных функций котла, а также правила безопасного обращения с котлом. Раздел „Руководство по монтажу“ предназначен для профессиональных работников.

Содержание:

Введение	2
РУКОВОДСТВО ПО ОБСЛУЖИВАНИЮ	
Управление и сигнализация	4
Выбор режима считывания	5
Выбор режима настройки	5
Сообщения об ошибках	8
Включение и выключение котла	8
Регулирование котла	9
Защитные функции котла	10
Техническое обслуживание и уход	11
Гарантия и гарантийные условия	12
Технические параметры	13
Рабочая схема котла	16

РУКОВОДСТВО ПО УСТАНОВКЕ

Введение	17
Комплектация поставки	19
Подготовка к установке котла	20
Установка котла	20
Подвод воздуха и отвод продуктов сгорания (BTV)	25
Электрическое подключение котла	29
Электрическая схема котла (24 BOV)	31
Электрическая схема котла (24 BTV)	32
Перестройка на другой тип топлива	33

Введение

1. Котёл и всё связанное с ним оборудование должно монтироваться и использоваться в соответствии с проектом, всеми соответствующими действующими нормативными актами, техническими стандартами и инструкциями производителя.
 2. Котёл можно устанавливать только в среде, для которой он предназначен.
 3. Ввод котла в эксплуатацию после его установки может проводить только авторизованная производителем сервисная организация.
 4. Котёл соответствует действующим в Чешской Республике нормативам. Для его использования в условиях других стран необходимо определить и решить возможные отклонения.
 5. В случае возможной неисправности обращайтесь авторизованную производителем сервисную организацию - непрофессиональное вмешательство может повредить котёл (а возможно и подключённое к нему оборудование!).
 6. Работник сервисной организации, осуществляющий первое включение котла, обязан ознакомить пользователя с котлом, его отдельными частями и способом управления.
 7. Проверьте полноту и комплектацию поставки.
 8. Проверьте, соответствует ли поставленная модель типу, требуемому для использования.
 9. Если у Вас нет необходимой уверенности, как правильно обслуживать котёл, найдите в данном руководстве всю соответствующую информацию, изучите её и действуйте в соответствии с ней.
 10. Не удаляйте и не повреждайте обозначения и надписи на котле.
 11. В случае ремонта разрешается использовать только оригинальные запасные части. Не разрешается изменять внутреннее устройство котла.
 12. При длительной остановке котла рекомендуем перекрыть подачу газа и отсоединить котёл от электрической сети. Эта рекомендация действительна с учётом общих условий, приведённых в настоящем руководстве.
 13. Ликвидацию котла или его частей по окончании срока его службы необходимо проводить с учётом охраны окружающей среды.
 14. Производитель не несёт ответственности и не предоставляет гарантии на ущерб, обусловленный несоблюдением:
 - условий, указанных в настоящем руководстве;
 - нормативных актов и стандартов;
 - методов монтажа и эксплуатации;
 - условий, указанных в Гарантийном паспорте и Сервисной книжке.
- На практике может возникнуть ситуация, при которой необходимо принимать следующие обязательные меры:
- предотвратить (в том числе случайное) включение котла во время осмотра и работ на линии отвода продуктов сгорания, разводов газа и воды, прекратив подачу электроэнергии ещё и другим способом, чем выключением выключателя котла (например, вытянув вилку шнура питания котла из розетки);
 - выключить котёл при появлении (в том числе временном) горючих или взрывоопасных паров в пространстве, из которого в котёл подаётся воздух для горения (например, от компонентов для приготовления краски, от напыления расплавленных веществ, при утечке газа и т.п.);
 - при сливе воды из котла или из системы она не должна быть слишком горячей;
 - при утечке воды из теплообменника котла или при замерзании теплообменника не пытаться включить котёл, до тех пор пока не будут восстановлены нормальные условия для эксплуатации котла;
 - в случае утечки или перебоев в подаче газа или при подозрении на это выключить котёл и прекратить подачу газа и обратиться в газовую службу или сервисную организацию.

Обеспечение безопасности оборудования и людей

- Согласно определению государственного института испытаний в Брно котёл (и его возможное дополнительное оборудование) соответствует требованиями европейской директивы по работающим на газе приборам 90/396/EHS и европейской директивы об эффективности 92/42/EHS (эквивалентным закону № 22/1997 Свода законов [в редакции закона № 71/2000 Свода законов] и постановлению правительства № 177/1997 Свода законов [в редакции постановления правительства № 287/2000 Свода законов]), стандартам ЧСН ЕН 50 165, ЧСН ЕН 437, ЧСН ЕН 483, ЧСН ЕН 625 и ЧСН ЕН 60 335 – 1, а так же (при применении Протокола PECA, опубликованного в качестве Сообщения МИД ЧР № 56/2000, и приложения № 7 «Водогрейные котлы» и № 8 «Газовые приборы») стандарту ЧСН 06 1008 и Торговому кодексу – закон № 513/1991 Свода законов, закону № 634/1992 Свода законов и постановлению Министерства здравоохранения ЧСР № 13/1997 Свода законов, и их последующим изменениям.
- При эксплуатации котла и использовании его по назначению в реальных условиях (при использовании) необходимо соблюдать и другие требования, самые существенные из которых (т.е. те, о которых нельзя забывать) приведены в следующих нормативных документах:
 - в области проектирования: ЧСН 06 0310 и ЧСН 06 0830 (для типа BOV также ЧСН 73 4201);
 - с точки зрения пожарной безопасности: ЧСН 06 1008;
 - во время установки и монтажа (или ремонта): в стандарте ЧСН ЕН 1775 или ЧСН 38 6460 (для типа BOV также ЧСН 73 4210), в постановлении № 48/1982 Свода законов (в редакции последующих нормативных актов) и обязательных правовых нормах по охране здоровья при проведении работ;
- во время эксплуатации и обслуживания: ЧСН 38 6405.
- Помимо требований упомянутых документов при использовании котла необходимо соблюдать настоящее руководство и сопроводительную документацию к котлу. При эксплуатации котла необходимо исключить доступ к нему детей, лиц, находящихся под воздействием одурманивающих веществ, посторонних лиц и т.п.

Управление и сигнализация

Главный выключатель

Главный выключатель (рис. 1) предназначен для включения или выключения котла. Главный выключатель находится под нижней гранью котла, на оси панели управления.

Предупреждение: Ввод котла в эксплуатацию и первое включение должно выполняться только авторизованным сервисом!

Панель управления

С помощью панели управления котла можно контролировать актуальные значения и устанавливать желаемые параметры.

Описание элементов управления (Рис. 2):

1. Светодиод давления воды в системе отопления – индикация давления
2. Светодиод горячей воды для хозяйственных нужд – индикация режима изображения и регулирования температуры воды для хозяйственных нужд
3. Светодиод воды в системе отопления – индикация режима изображения и регулирования температуры циркулирующей воды
4. Светодиод неисправности – индикация неисправности
5. Кнопка (-) – уменьшение значения регулируемого параметра
6. Кнопка (+) – увеличение значения регулируемого параметра
7. Дисплей – отображение значений давления, температуры, технических параметров и сообщений об ошибках
8. Кнопка MODE – переключение в отдельные режимы считывания или регулирования значений, подтверждение установленных значений

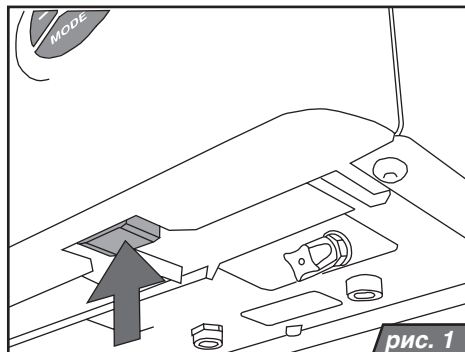


рис. 1

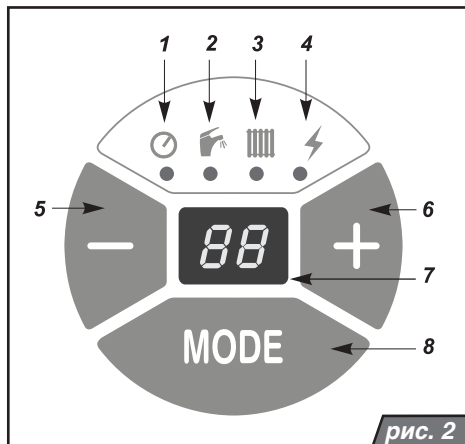






рис. 2

Выбор режима считывания


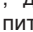
Отображение температуры воды в системе отопления

 После включения котла главным выключателем на дисплее котла изображается актуальная температура циркулирующей воды. Это состояние показывается светодиодом у символа  – диод светится.


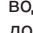
Отображение заданной температуры воды для хозяйственных нужд

 В случае протекания горячей воды для хозяйственных нужд на дисплее котла изображается только требуемая температура. Это состояние показывается светодиодом у символа  – диод светится.

Отображение давления воды в системе отопления



 Нажмите кнопку **MODE**, давление (в барах) отопительной воды в системе будет отображаться на дисплее в течение 30 секунд. Одновременно осуществляется индикация у символа  – диод светится.

Предупреждение о снижении давления воды в системе отопления

 При снижении давления воды в системе отопления до уровня менее 1 бар или повышении до уровня более 2,5 бар светодиод у символа  мигает. Котёл всё ещё функционирует, необходимо отрегулировать давление на соответствующее значение 1 - 2 бар.


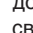
Выбор режима настройки

Регулирование температуры воды в системе отопления

 Нажимайте кнопку **MODE** до тех пор, пока светодиод у символа  не начнёт мигать. Нажатием кнопки **-**/**+** установите желаемый параметр. Диапазон настройки: --, 35, 37, 38, 39, 40, 41, 44, 47, 50, 55, 60 °С. Следующее нажатие кнопки **MODE** сохраняет выбранный параметр.

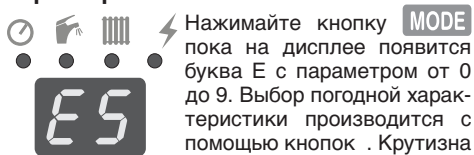
Для установки режима **LETO** (только нагрев горячей воды для хозяйственных нужд) установите параметр (- -).

Регулирование температуры горячей воды для хозяйственных нужд

 Нажимайте кнопку **MODE** до тех пор, пока светодиод у символа  не начнёт мигать. Нажатием кнопки **-**/**+** установите желаемый параметр температуры горячей воды для хозяйственных нужд. Диапазон настройки: --, 35, 37, 38, 39, 40, 41, 44, 47, 50, 55, 60 °С.

Следующее нажатие кнопки **MODE** сохраняет выбранный параметр. При необходимости отключить нагрев горячей воды для хозяйственных нужд сохраните параметр (- -).

Режим работы в зависимости от условий погоды – крутизна характеристики



Нажимайте кнопку **MODE** пока на дисплее появится буква **Е** с параметром от 0 до 9. Выбор погодной характеристики производится с помощью кнопок **-** **+**. Крутизна характеристики возрастает

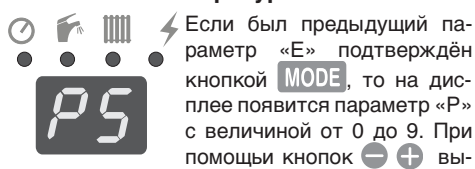
с увеличением установленного числа (E0 < E9), см. рис. 4.

Ввод в память и одновременно и переход на параметр «Р» осуществляется нажатием кнопки **-** **+**.

Примечание: Для использования режима регулирования в соответствии с условиями погоды необходимо подключить наружный датчик, котёл не должен быть включён в режиме ЛЕТО (LETO).

Предупреждение: После включения внешнего датчика котёл подогревается в течение 1 часа на максимальную температуру. В течение этого времени все настройки пренебрегаются за исключением инструкций от комнатного регулятора (если он подключен).

Режим работы в зависимости от условий погоды – смещение эталонной температуры



Если был предыдущий параметр «Е» подтверждён кнопкой **MODE**, то на дисплее появится параметр «Р» с величиной от 0 до 9. При помощи кнопок **-** **+** выберите смещение эталонной температуры (смотри график на рис. 3, таблица 1). Соответствующие величины эталонной температуры – параметра «Р» показаны в таблице 1. Для первоначальной настройки выберите параметр P5, который в соответствии с таблицей 1 отвечает внешней температуре 15°C (смотри график на рис. 3).

Смещение эталонной температуры (смотри график на рис. 3, таблица 1). Соответствующие величины эталонной температуры – параметра «Р» показаны в таблице 1. Для первоначальной настройки выберите параметр P5, который в соответствии с таблицей 1 отвечает внешней температуре 15°C (смотри график на рис. 3).

Примечание: При достижении эталонной температуры котёл далее подогревает отопительную систему минимальной температурой (38°C), пока внешняя температура не возрастёт на последующие 3°C, потом будет подогрев нагревательной воды отключён (смотри таб. 1 – температура выключения).

Кривые характеристики погоды

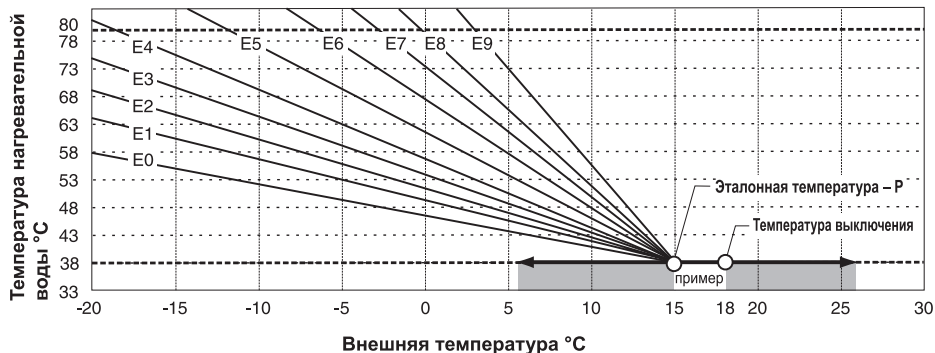
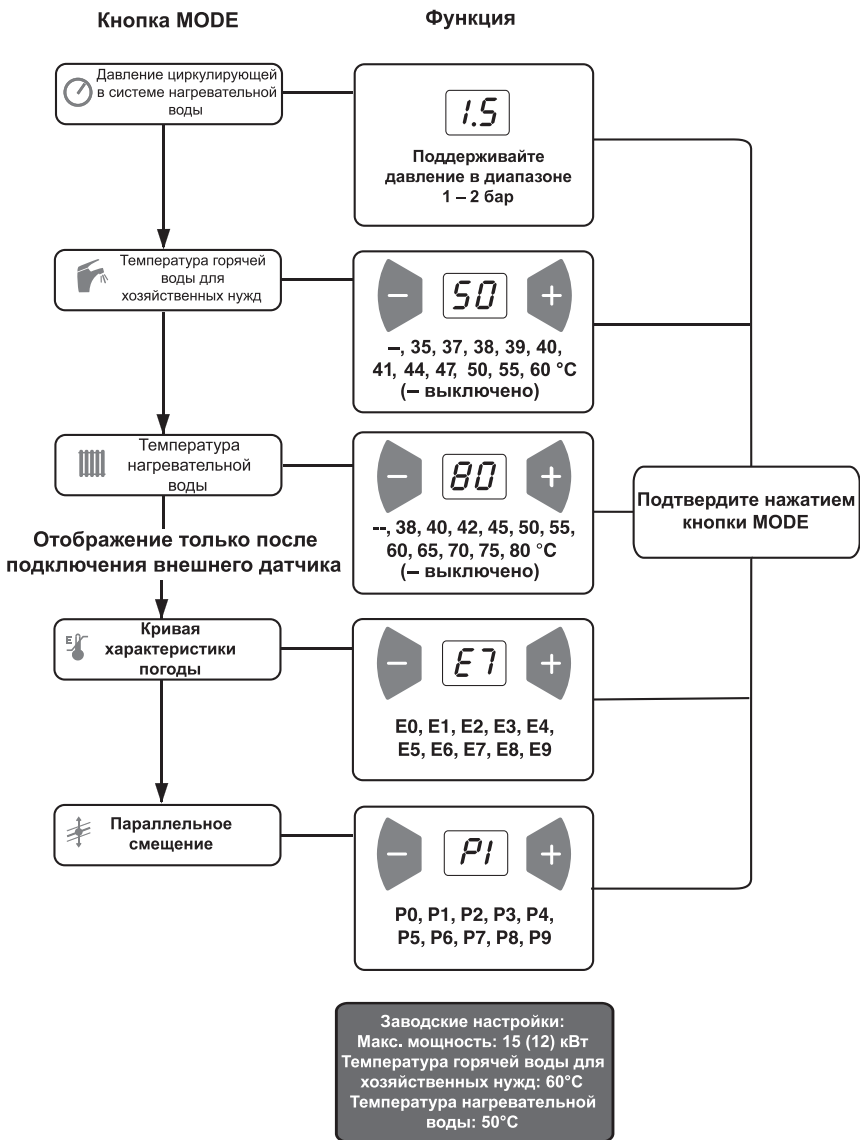


рис. 3

Таблица 1

„Р“ Параметр	0	1	2	3	4	5	6	7	8	9
Эталонная температура °C	6	7	9	11	13	15	17	19	21	23
Температуре выключения	9	10	12	14	16	18	20	22	24	26

Схема управления котлом



Сообщения об ошибках

Падение давления циркулирующей воды - F0



Падение давления циркулирующей воды в системе (ниже значения 0,7 бар). Котёл автоматически отключается – мигают светодиоды у символов ⌚⚡. Увеличьте

давление горячей воды в системе отопления до значения в диапазоне 1 - 2 бар. После добавления воды в систему отопления котёл самостоятельно возобновит работу.

Если падение или повышение давления воды в системе отопления повторится, вызовите авторизованный сервис.

Исчезновение пламени - F1



Пламя погасло в результате прекращения подачи газа к котлу – мигает светодиод у символа ⚡. Выключите и после небольшой паузы вновь включите котёл главным выключателем (RESET).

Если неисправность повторяется, вызовите авторизованный сервис.

Другие сообщения - F2-F8



В случае отображения сообщений F2 - F8 вызовите авторизованный сервис. Мигает светодиод у символа ⚡. Котёл отключён. Вызовите авторизованный сервис.

Потеря установленных параметров - F9



Могла произойти потеря пользовательских или сервисных настроек некоторых параметров котла – светится светодиод у символа ☀. Выключив и (приблизительно через 10 секунд) включив котёл, неисправность можно устранить.

После устранения неисправности необходимо проверить настройку параметров.

Включение и выключение котла

Включение котла

Предупреждение: Ввод котла в эксплуатацию и первое включение должно выполняться только авторизованным сервисом!

Перед включением котла после ввода в эксплуатацию убедитесь в том, что:

1. котёл подключён к электрической сети;
2. газовый кран под котлом открыт;
3. давление горячей воды в системе отопления соответствует рекомендуемому значению 1 - 2 бар.

Главный выключатель (рис.1) переключите в положение (I). Дисплей начнёт светиться.

В случае защитного отключения котла вследствие погасшего пламени, срабатывания аварийного или газового термостата (у котла 24 BOV) на панели управления начнёт мигать или светиться светодиод неисправности у символа „молния“. Если погасло пламя, котёл можно разблокировать главным выключателем, переключив

его в положение «нуль» (0) и после небольшой паузы вновь включив его в положение «один» (I). Если через некоторое время неисправность повторится, или если не удаётся провести RESET котла с помощью главного выключателя, обратитесь в сервисную организацию.

При защитном отключении котла в случае погасшего пламени, произошедшем в результате срабатывания аварийного термостата, самостоятельное разблокирование с помощью аварийного выключателя (RESET) не действует. Разблокирование аварийного термостата проводит только авторизованный сервисный техник, и это действие не считается гарантийным ремонтом.

Предупреждение: Котёл нельзя вводить в эксплуатацию с отключённым аварийным или газовым термостатом или заменённым другим устройством, чем определённым производителем.

Выключение котла

Главный выключатель (рис.1) переключите в положение (0).

Если котёл отключается на продолжительное время, закройте газовый кран перед котлом. Выключение котла должно проводиться с учётом температуры окружающей

Регулирование котла

Эксплуатация котла без комнатного регулятора

В этом режиме котёл поддерживает установленную температуру воды в системе отопления. Комнатный регулятор не подключён, клеммы для его подключения должны быть перемкнуты (поставляется с завода).

Порядок настройки:

- переключите главный выключатель в положение (I);
- на панели управления установите требуемую температуру воды в системе отопления.

Эксплуатация котла с комнатным регулятором

Котёл поддерживает установленную температуру воды в системе отопления. Переключатель между клеммами для подключения комнатного регулятора удаляется и к ним подключается комнатный регулятор. Работа котла прерывается в соответствии с внутренней температурой в помещении, в котором расположен комнатный регулятор. В этом помещении на радиаторах отопления не должно быть термостатических клапанов.

Предупреждение: На панели управления котла должна быть установлена такая температура обогреваемой воды (температура воды в системе отопления), которая способна покрыть потери тепла объектом даже при низкой наружной температуре. Рекомендуем выбрать один из параметров температуры в диапазоне 60-80 °С.

Эксплуатация котла с регулировкой соответствующей условиями погоды

Котёл изменяет температуру нагревательной воды в зависимости от изменения внешней температуры.

среды в данное время года. Если котёл и система не защищены средством против замерзания (Aluscol Thermo), существует угроза повреждения, как котла, так и системы. В этом случае из трубопроводов горячей воды для хозяйственных нужд необходимо полностью слить воду.

Предупреждение: Необходимо, чтобы внешний датчик температуры был подключен! Внешний датчик располагается на самой холодной стене здания (северной или северо-западной) на высоте приблизительно 2,5 – 3 метра над землёй! На датчик не должны оказывать влияния ложные температурные воздействия из открытых окон или вентиляционных каналов, ни солнечный свет.

При выборе кривой отопления действует правило, что кривые с более низким числом пригодны для зданий с хорошей теплоизоляцией и более высоким перепадом температур и наоборот.

Диаграмма с характеристиками отопления используется в качестве первичной информации. Более точная настройка проводится на основании оценки внешней и внутренней температуры на протяжении нескольких дней.

Для первичной настройки системы используйте характеристику E5.

При регулировке все вентиля на радиаторах отопления должны быть полностью открыты, термостатические вентиля должны быть установлены на максимальную температуру, двери и окна должны быть закрытыми.

Настройка крутизны характеристики и параллельного смещения осуществляются постепенно, и после каждого изменения необходимо подождать приблизительно 2 часа, а затем провести оценку осуществленного изменения. Для целей настройки более благоприятным является больший перепад внешней температуры, а окончательную настройку проводите во время, когда внешняя температура опускается ниже 0°С.

Порядок настройки:

1. Выберите режим «Температура нагревательной воды» и убедитесь в том, что функция «ЛЕТО» (LETO) отключена (символ --). Должно быть установлено опреде-

лённое значение температуры (значение температуры не оказывает влияния на режим регулирования в зависимости от условий погоды).

2. Выберите «режим работы в зависимости от условий погоды – крутизна характеристики» и установите символ E5 – см. стр. 7.
3. Выберите «режим работы в зависимости от условий погоды – смещение эталонной температуры» и установите символ (P5).
4. Приведите котёл в основное состояние.

По прошествии нескольких дней эксплуатации (когда здание отапливается) при необходимости измените крутизну характеристики:

5. Если температура в здании при изменении внешней температуры существенно не изменяется, характеристика была выбрана правильно. Температуру можно увеличить или уменьшить, смещением величины эталонной температуры – см. раздел «Управление и сигнализация – режим работы в зависимости от условий погоды – смещение эталонной температуры».

Примечание: Если температура в здании при изменениях внешней температуры существенно изменяется так, что при понижении внешней температуры внутренняя температура растёт, выберите кривую обогрева с более низким числом и наоборот.

Эксплуатация котла с погодным и комнатным регулятором

Регулирование в зависимости от условий погоды является комнатным регулятором дополненным по регулировке времени и затуханием отопления (например в ночное время).

Порядок настройки:

- регулирование в зависимости от условий погоды установите в соответствии с предыдущим пунктом;
- комнатный регулятор подключите к котлу (удаляется клеммное объединение для его подключения) и отрегулируйте так, что для периода комфортной температуры на регуляторе устанавливается примерно на 5°C более высокая температура, чем достигается с помощью регулирования в зависимости от условий погоды. Во время уменьшения обогрева (ночью, во время отсутствия) на регуляторе устанавливается действительно требуемая температура, которая должна быть не менее чем приблизительно на 3°C ниже чем действительно комфортная температура.

Предупреждение: Монтаж комнатного регулятора осуществляет исключительно авторизованная сервисная организация.

Пример: Выберём кривую E5. При внешней температуре -10°C котёл даёт в систему отопления приблизительно 70°C. Если одновременно выберём параметр смещения эталонной температуры P5, то котёл бы при внешнем отоплении на 15°C давал в систему отопления 38°C. При повышении внешней температуры на 18°C будет подогрев нагревательной воды выключён.

Регулирование мощности котла

На заводе котёл настраивается на мощность 15 кВт для системы циркуляции. При нагреве горячей воды для хозяйственных нужд котёл использует свою максимальную номинальную мощность (23 кВт).

Предупреждение: Изменение параметров мощности котла проводит только авторизованный техник.

Защитные функции котла

Противоморозная защита

Котёл оснащён встроенной противоморозной защитой, предохраняющей котёл (но не систему отопления и трубопроводы горячей воды для хозяйственных нужд) от замерзания.

При снижении температуры воды в системе отопления до уровня ниже 4 °C произойдёт включение котла, независимо от требований комнатного регулятора или независи-

мо от выключенного режима нагрева воды в системе отопления - параметр (--). При достижении температуры циркулирующей воды 8 °C котёл автоматически выключится.

Защита насоса

Краткое включение насоса (приблизительно на 30 сек.), при отключении на протяжении 24 часов, обеспечивает его защиту от блокировки при длительном перерыве в работе.

Антициклирование

Антициклическая проверка в режиме горения, когда после отключения котла не разрешается его повторное зажигание раньше, чем панель управления на основании разницы между требуемой и действительной температурой воды в системе отопления оценит время, через которое котёл вновь включится. Этот диапазон составляет от 1 мин. 30 сек. до – 5 мин. Эта функция, кроме того, используется в системах отопления в случае, если максимальная потеря тепла данного объекта соответствует нижней границе диапазона мощности котла.

Отключение котла от сети

Если котёл отключается от сети питания на длительное время (на 1 месяц и более), рекомендуется регулярно включать котёл (хотя бы 1 раз в месяц). Если произойдёт блокировка насоса, необходимо вызвать авторизованный сервис. Ремонт насоса, засорённого грязью из системы отопления, не является составной частью гарантии на котёл.

Предупреждение: Если котёл отключён от сети, все защитные функции отключены.

Перебой в подаче электроэнергии

При перебое в подаче электроэнергии котёл выключится. При возобновлении подачи электроэнергии котёл автоматически включится без потери установленных рабочих параметров.

Если после возобновления подачи электроэнергии на панели управления начнёт светиться светодиод у символа „молния“, действуйте в соответствии с указаниями, приведёнными в разделе «Управление и сигнализация / Главный выключатель».

Техническое обслуживание и уход

Дополнение воды в систему отопления

Дополнение воды в систему отопления (только небольшое количество) можно осуществлять с помощью дополняющего вентиля на котле (рис. 4).

При добавлении воды необходимо соблюдать следующие условия:

1. Давление подаваемой в котёл воды для хозяйственных нужд всегда должно быть

Блокирование котла может произойти вследствие перегрева в результате остановки насоса при отключении электроэнергии.

Выбег насоса

Выбег насоса на заводе настраивается на 45 секунд с момента прекращения подачи сигнала от комнатного регулятора. Если котёл эксплуатируется без комнатного регулятора, насос включён постоянно.

Если вышеуказанный режим не подходит, имеется другая возможность установки, обеспечивающая выбег насоса на протяжении 45 сек. после затухания пламени горелки. Этот способ выбега мы рекомендуем только при управлении котлом без комнатного регулятора.

Предупреждение: Изменение параметров функции выбега проводит только авторизованный техник.

Предохранительный клапан

Котёл оснащён предохранительным клапаном, срабатывающим при давлении 3 бар. **НЕ ПРИКАСАЙТЕСЬ К КЛАПАНУ!** Если из котла выпускается циркулирующая вода, выключите котёл и отсоедините его от сети питания. Обратитесь в сервисную организацию. Если потеря давления в системе отопления повторится, проконсультируйтесь о неисправности с Вашей сервисной организацией.

Предупреждение: Все упомянутые функции электронной защиты работают только тогда, когда котёл подключён к электрической сети (вилка шнура питания вставлена в розетку, а главный выключатель установлен в положение «включено») (I).

больше давления воды в системе отопления.

2. Дополнение воды в котёл проводится только в холодном состоянии (температура отопительной воды в котле до 30 °C)
3. Рекомендуемое значение давления воды в котле в холодном состоянии (до 30 °C) находится в диапазоне 1 – 2 бар.

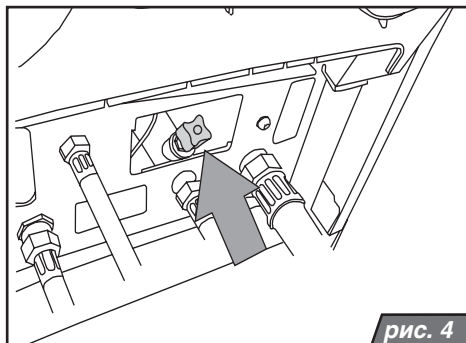
Предупреждение: При давлении воды для хозяйственных нужд в водопроводе ниже или равной давлению в системе отопле-

ния может произойти во время добавления проникновение воды в системе отопления в водопровод, что недопустимо. Эта опасность уменьшается благодаря встроенному обратному клапану за вентилем до-полнения воды.

Однако производитель не предоставляет гарантию на ущерб, обусловленный неправильной манипуляцией с вентилем до-полнения воды и несоблюдением указанных условий. Возникшие вследствие этого поломки и неисправности нельзя устранить в рамках гарантийного обслуживания котла.

Порядок пополнения отопительной воды в котёл:

- убедитесь в том, что котёл подключён к электрической сети, а главный выключатель находится в положении „I“
- если на дисплее котла показывается давление воды в системе отопления ниже уровня 0,5 бар, мигает светодиод у символа „молния“:



- вручную откройте синий вентиль доливки (рис. 4) и следите за повышением давления на дисплее панели управления котла (для отображения значения давления необходимо нажать кнопку MODE)
- наполните систему водой, давление должно быть в диапазоне 1 – 2 бар
- по достижении требуемого давления вручную закройте вентиль доливки
- выпустите воздух из всех радиаторов отопления (вода должна вытекать постоянно и не содержать пузырьков воздуха)
- колпачок на автоматическом клапане для выпуска воздуха постоянно держите ослабленной (в том числе во время работы котла)
- убедитесь в том, что на дисплее показывается давление в диапазоне 1 – 2 бар. При необходимости вновь увеличьте давление воды в системе

Чистка

Кожух котла можно чистить влажной тряпкой, а затем вытереть его насухо сухой тряпкой. Не пользуйтесь абразивными средствами или растворителями.

Предупреждение: Перед чисткой выключите главный выключатель котла.

Регулярное техническое обслуживание

Для обеспечения бесперебойной и безопасной работы котла рекомендуется регулярно проверять и обслуживать котёл. Эти осмотры не являются составной частью гарантийного обслуживания. Конкретные действия описаны в Сервисной книжке, и проводит их только авторизованный сервис.

Гарантия и гарантийные условия

На газовый котёл PROTHERM Leopard 24 BTV (BOV) предоставляется гарантия в соответствии с Гарантийным паспортом, Сервисной книжкой и другими условиями, указанными в Руководстве по обслуживанию и Руководстве по монтажу (главы «Введение», «Установка котла»).

Технические параметры 24 BOV

Категория	II	2НЗР
Модель	B	11BS
Зажигание	электронное	
Топливо	природный газ пропан	
Макс. получаемая тепловая мощность [кВт]	25 25
Мин. получаемая тепловая мощность [кВт]	10 10
Макс. тепловая мощность [кВт]	23 23
Мин. тепловая мощность [кВт]	8,5 8,5
КПД [%]	90	
Расход газа (Q макс. / Q мин.)	2,64 / 1,1 [м3/час] 2,1/0,89 [кг/час]
Весовой расход продуктов сгорания [г/сек].	20	

Давление газа

Давление на входе [мбар]	13 - 20 37
Давление на форсунках, мин. / макс. [мбар]	1,5 / 8,6 6,9 / 35,5
Диаметр форсунок [мм]	1,3 0,7

Система отопления

Макс. рабочее давление [бар]	3	
Мин. рабочее давление [бар]	0,8	
Рекомендуемое рабочее давление . . [бар]	1 – 2	
Температурная область [°C]	38 – 80	
Расширительный бак [л]	5	
Макс. кол-во воды в системе [л]	70	
Макс. давление в расшир. баке. . . . [бар]	3	

Горячая вода ГВС

Макс. давление на входе [бар]	6	
Мин. давление на входе [бар]	1	
Мин. проток ГВС [л/мин]	2,7	
Настраи. темпер. диапазон (зависим. от протока) [°C]	35 – 60	
Кол-во отбираемой ГВС		
- при Δt 25°C [л/мин]	12,5	
- при Δt 30°C [л/мин]	11	
- при Δt 35°C [л/мин]	8,8	

Электрические параметры

Напряжение питания [В/Гц]	230/50	
Потребляемая мощность [Вт]	95	
Класс защиты	IP 45	
Сила тока [А]	0,5	

Отвод продуктов сгорания - способ в дымоход

Диаметр дымохода [мм]	125	
Температура продуктов сгорания [°C]	95-120	
Мин. требуемый тяга дымохода [Па]	2	
Шум (1м от котла, в высоте 1,5 м) . . . [дБ]	до 55	
Размеры - высота/ширина/глубина [мм]	740 / 410 / 320	
Вес без воды. [кг]	33	

Технические параметры 24 ВТУ

Категория	II _{2НЗР}	
Модель	C ₁₂ , C ₃₂ , C ₄₂ , C ₅₂ , C ₂ , C ₈₂	
Зажигание	электронное	
Топливо	природный газ пропан	
Макс. получаемая тепловая мощность [кВт]	.25	.25
Мин. получаемая тепловая мощность [кВт]	10,5	10,5
Макс. тепловая мощность [кВт]	.23	.23
Мин. тепловая мощность [кВт]	8,5	8,5
КПД. [%]	91	
Расход газа (Q макс. / Q мин.)	2,64/1,1 [м ³ /час]	2,1/0,89 [кг/час]
Весовой расход продуктов сгорания [г/сек].	18	

Давление газа

Давление на входе [мбар]	13 - 20	37
Давление на форсунках, мин. / макс. [мбар]	1,5 / 8,6	6,9 / 35,5
Диаметр форсунок [мм]	1,3	0,7

Система отопления

Макс. рабочее давление [бар]	3	
Мин. рабочее давление [бар]	0,8	
Рекомендуемое рабочее давление . [бар]	1 – 1,5	
Температурная область [°С]	38 – 80	
Расширительный бак [л]	5	
Макс. кол-во воды в системе. [л]	70	
Макс. давление в расшир. баке. . . . [bar]	3	

Горячая вода ГВС

Макс. давление на входе [бар]	6	
Мин. давление на входе. бар]	1	
Мин. проток ГВС [л/мин]	2,7	
Настройка темпер. диапазон (зависим от протока) [°С]	35 – 60	
Кол-во отбираемой ГВС		
- при Δt 25°С. [л/мин]	12,5	
- при Δt 30°С. [л/мин]	11	
- при Δt 35°С. [л/мин]	8,8	

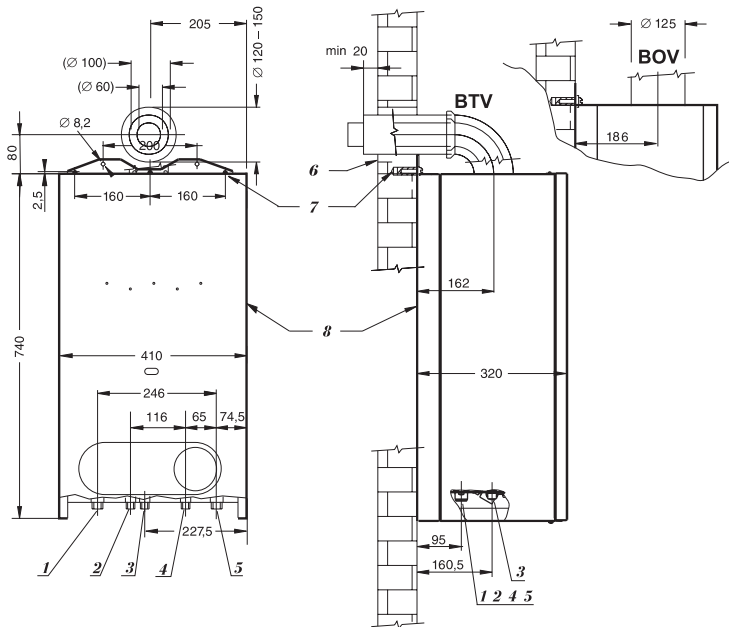
Электрические параметры

Напряжение питания [В/Гц]	230/50	
Потребляемая мощность [Вт]	135	
Класс защиты	IP 45	
Сила тока [А]	0,6	

Отвод продуктов сгорания - способ турбо

Диаметр трубы [мм]	100/60 (80/80)	
Макс. длина коакс. трубы 60/100 [Эм]	4	
Макс. длина трубы 80 + 80 [Эм]	10	
Температура продуктов сгорания [°С]	115-145	
Шум (1м от котла, в высоте 1,5 м) . . . [дБ]	до 55	
Размеры - высота/ширина/глубина [мм]	740 / 410 / 320	
Вес без воды. [кг]	37	

Размеры котла



- | | |
|--------------------------------------|-------------------------------------|
| 1 – Выход ОВ (внешняя резьба G 3/4“) | 5 – Вход ОВ (внешняя резьба G 3/4“) |
| 2 – Выход ГВС(внешняя резьба G 3/4“) | 6 – Стена |
| 3 – Вход газа(внешняя резьба G 1/2“) | 7 – Навес на стену |
| 4 – Вход ГВС(внешняя резьба G 3/4“) | 8 – Внешнее покрытие |

рис. 4

Давление в системе

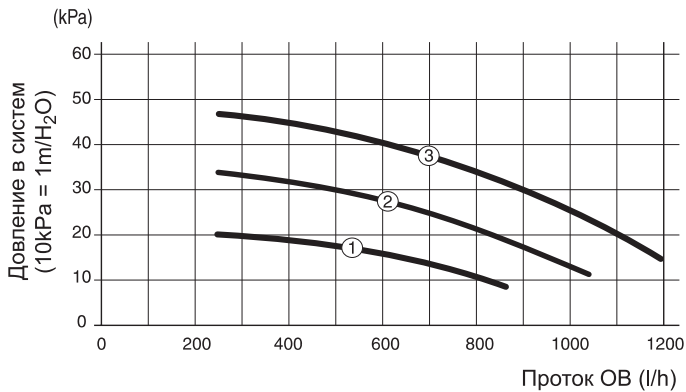
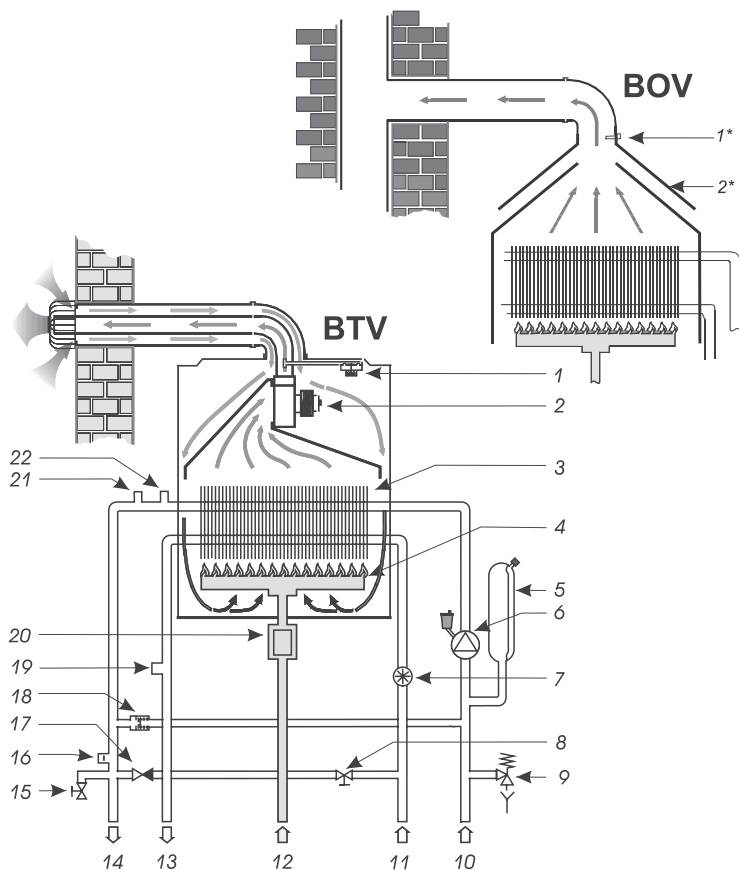


рис. 5

Рабочая схема котла



1*. Термостат прод. сгор.

1. Маностат

2* Прерыватель тяги

2. Вентилятор

3. Битермический теплооб.

4. Горелка

5. Расширительный бак

6. Насос

7. Датчик протока ГВС

8. Кран залива

9. Предохранит. клапан

10. Вход ОВ

11. Вход ГВС

12. Вход газа

13. Выход ГВС

14. Выход ОВ

15. Кран слива

16. Датчик давления

17. Обратный клапан

18. Бай-пасс

19. Датчик температуры ГВС

20. Газовый кран

21. Датчик температуры ОВ

22. Аварийный термостат

рис. 6

Введение

Котёл PROTHERM Leopard 24 BTV (BOV) может использоваться с обычными видами отопительных систем и радиаторов отопления.

Предупреждение: Котёл PROTHERM может вводиться в эксплуатацию только уполномоченной на это организацией в соответствии с постановлением Чешского управления по безопасности труда и Чешского управления безопасности 21/1979 Свода законов (в редакции постановления № 55-4/1990 Свода законов).

Для ввода котла в эксплуатацию, а также для проведения гарантийного и послегарантийного обслуживания предназначена сеть договорных сервисных центров производителя, соответствующих указанным требованиям.

Котёл предназначен для работы в нормальной среде AA5/AB5 согласно стандартам ЧСН 33 2000-3 и ЧСН 33 2000-5-51 (т.е. при диапазоне температур от +5 до +40 °С при относительной влажности в зависимости от температуры макс. до 85 для условий зон 1, 2 и 3, в помещениях с ванной или душем и помещениях с умывальником согласно стандарту ЧСН 33 2000-7-701, и не может устанавливаться в зоне 0 (рис. 7). При установке в указанных помещениях должна быть в соответствии с нормативами предусмотрена защита от поражения электрическим током.

Примечание: Котёл BOV пригоден только для зоны 3.

Котёл удовлетворяет (согласно постановлению Министерства здравоохранения № 13/1977 Свода законов, т.е. с уровнем шума) расположению в жилых помещениях и помещениях общего пользования.

Котлы сконструированы для работы с отопительной водой, соответствующей стандарту ЧСН 07 7401 (прежде всего, она ни

в коем случае не должна быть кислой, т.е. должна иметь значение рН более 7 и минимальную карбонатную твёрдость).

Требования к свойствам воды для хозяйственных нужд определяет стандарт ЧСН 83 0616 (питьевой воды - ЧСН 75 7111). При воде с концентрацией кальция и магния более 1,8 ммоль/л целесообразны другие „нехимические“ меры против образования накипи (например, магнитная обработка воды в комбинации с оборудованием для удаления накипи).

В случае засорения котла примесями из системы отопления или образования накипи на эти повреждения, а также на повреждения, обусловленные засорением (например, засорение теплообменника, неисправности насоса) гарантия на котёл не распространяется.

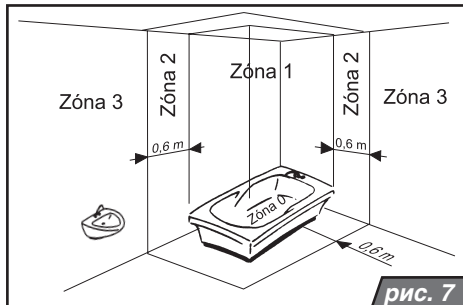


рис. 7

Предупреждение: Температура поверхности в верхней части (в особенности боков и крышки) во время работы могут превысить температуру окружающей среды на 50 °С.

Расстояние от горючих материалов (например, поливинилхлорид, древесностружечные плиты, полиуретан, синтетические волокна, резина и другие) должно быть таким, чтобы температура этих веществ не достигала 80 °С.

Минимальное манипуляционное (свободное) пространство в непосредственной близости к котлу должно быть таким, чтобы на нём можно было легко и безопасно выполнять работы голыми руками и обычными ручными инструментами (рекомендуем мин. 300 мм с каждой стороны и мин. 600 мм перед котлом).

У типа 24 BTV отвод продуктов сгорания и подвод воздуха для горения производится только по предназначенному для этого спаренному трубопроводу. Из стандартных деталей, поставляемых производителем, можно создавать конкретные линии спаренных трубопроводов практически для всех обычных случаев. Трасса дымохода должна быть решена так, чтобы из трубопроводов можно было удалять конденсат, содержащийся в продуктах сгорания. Для этого предназначены специальные детали, которые можно включить в трассу дымохода. Гарантия на котёл не распространяется на дефекты, обусловленные затекающим конденсатом. Из-за большого разнообразия конкретных решений, спаренные трубопроводы не являются составной частью поставки котла и не включаются в цену. Принципы прокладки трасс приведены в главе «Трубопроводы для подачи воздуха и отвода продуктов сгорания».

Тип 24 BOV предназначен для отвода продуктов сгорания в вытяжную трубу (по дымоходу) с минимальной требуемой стабильной тягой 2 Па. Подключение котла к дымоходу осуществляется с помощью дымового канала с диаметром, соответствующим

размеру дымовой горловины котла. В дымовой канал нельзя вкладывать тела, ограничивающие проход продуктов сгорания (например, различные виды теплообменников для использования их избыточного тепла). Дымовой канал является составной частью оснащения котла.

Исполнение дымового канала и дымохода должно соответствовать стандартам ЧСН 06 1610, ЧСН 73 4201 и ЧСН 73 4210. Соблюдением указанных в стандартах принципов Вы предупредите нежелательные явления, такие как чрезмерное охлаждение продуктов сгорания, проникновение влаги в кладку, изменение тяги в дымоходе и, тем самым, и нежелательному влиянию на работу котла.

Воздух для горения котёл получает из помещения, в котором он установлен. Подвод и необходимое количество воздуха для горения необходимо решить в соответствии с действующими нормами.

Комплектация поставки

Поставка котла

Котёл PROTHERM Leopard 24 BTV (BOV) поставляется в полностью собранном виде после проведения функциональных испытаний.

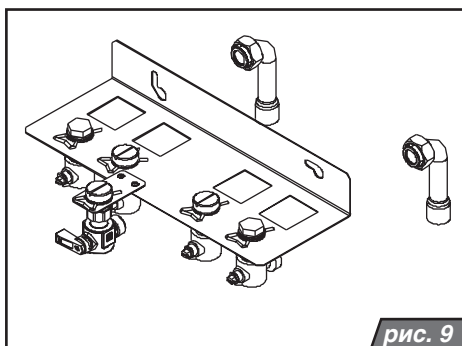
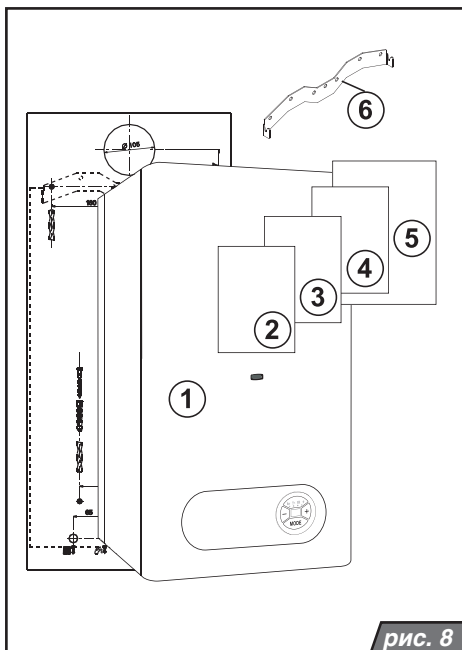
В комплект поставки входит (рис. 8):

1. Котёл
2. Руководство по обслуживанию и установке
3. Сервисная книжка
4. Список сервисных центров
5. Гарантийный паспорт
6. Подвесную планку, включая соединительные материалы

Особая поставка

По желанию можно заказать следующие дополнительные принадлежности:

1. Присоединительная рампа, заказ № XXXX (рис. 9)
2. Шаблон
3. Детали дымового канала /100 для варианта BTV, например,
 - S5D-1000 Горизонтальная система (колено с фланцем 90°, окончание 1 м), заказ № 7194
 - K1D Колено 90°, заказ № 2842
 - T1D-1000 Удлинение, заказ № 2825
 - S3 Комплект дымовых труб (вывод на крышу), заказ № 2805
3. Детали дымового канала 80 для варианта BTV, например,
 - S2 Отдельная система (распределитель, 2 колена 90°, 2 трубы 1 м окончание), заказ № 2803
 - K2A Колено 90°, заказ №
 - T2 Труба раздельная (1 м удлинение), заказ № 2819
 - S4 Комплект дымовых труб (вывод на крышу), заказ № 2809
- Z2 Сборщик конденсата, заказ № 2858



Подготовка к установке котла

Распределение труб

Номинальный внутренний диаметр труб определяется обычным способом с использованием параметров насоса. Распределительные трубы проектируются в соответствии с требованиями к мощности данной системы, а не в соответствии с максимальной мощностью котла. Но должны быть приняты меры для обеспечения достаточного расхода так, чтобы разница температур между подающим и возвратным трубопроводом была меньше или равна 20 °С. Минимальный расход составляет 500 л/час.

Система труб должна быть проложена так, чтобы не допустить образования воздушных пробок и облегчить постоянный отвод воздуха. Арматура для отвода воздуха должна размещаться во всех высоких точках системы и на всех радиаторах.

Перед котлом рекомендуется установить систему задвижек отопительной воды, горячей воды для хозяйственных нужд и газа.

Перед окончательным монтажом котла необходимо промыть разводы системы отопления водой под давлением. В старых, уже бывших в использовании системах это проводится против направления циркуляции воды.

Предупреждение: Перед подключением котла к системе отопления удалите заглушки из искусственного материала, расположенные внутри выводов для подключения.

Чистота системы отопления

Перед установкой нового котла обязательно нужно основательно очистить систему. У старых систем необходимо удалить осевшие на дне радиаторов отопления осадки (самовытягивающие комплекты).

У новых систем необходимо удалить консервирующие материалы, используемые большинством производителей радиаторов отопления.

Перед котлом (т.е. на возвратном трубопро-

воде отопительной воды) рекомендуется установить улавливатель осадков. Улавливатель осадков должен быть изготовлен так, чтобы обеспечивать их регулярное удаление без необходимости выпуска большого количества отопительной воды. Улавливатель осадков можно комбинировать с фильтром, однако сам фильтр не является достаточной защитой. Фильтр и улавливатель осадков необходимо регулярно проверять и чистить.

Циркуляция отопительной воды в системе

Если котёл оснащён так называемым БАЙПАСОМ, рекомендуется систему отопления выполнить так, чтобы, по меньшей мере, через некоторые из радиаторов могла постоянно осуществляться циркуляция отопительной воды в системе.

Использование незамерзающих смесей

Не рекомендуется использовать незамерзающие смеси, учитывая их свойства, неподходящие для эксплуатации котла. Главным образом, речь идёт о снижении теплообмена, большом объёмном расширении, старении, повреждении резиновых деталей.

При необходимости разрешается использовать незамерзающую смесь ALYCOL TERMO (производитель «Slovnaft», Братислава, дистрибьютор в ЧР: «Slovnaft Moravia», Брно) – по опыту производителя при этом не может дойти к снижению безопасности использования и значительному влиянию на работу котла. Если в конкретных условиях этот способ защиты от замерзания системы отопления реализовать нельзя, то несоответствие функциональным параметрам или возможные неисправности котлов вследствие использования других смесей нельзя решить в рамках гарантии.

Термостатические клапана радиаторов отопления

В случае установки комнатного регулятора в эталонном помещении хотя бы один из радиаторов должен не оснащаться термостатической головкой. Для повышения теплового комфорта рекомендуем в помещении, в котором расположен комнатный регулятор, вообще не устанавливать термостатические головки.

Установка котла

Навеска котла

При навеске котла необходимо следить за соблюдением условий, указанных в проектной документации (например, несущая способность кладки, примыкание к дымоходу, входы и выходы труб).

Порядок навески (рис. 10):

1. Возьмите бумажный шаблон (входит в комплект поставки котла) и прикрепите его к месту установки котла, например, с помощью клейкой ленты. При размещении шаблона используйте отвес или уровень.
 2. С помощью обозначенных на шаблоне мест просверлите необходимые отверстия (подвесная рейка, присоединительная рампа).
- Примечание:** Присоединительная рампа не входит в комплект поставки котла.
3. Если должен устанавливаться вариант котла с принудительным отводом продуктов сгорания (BTV), то в случае вывода непосредственно на фасад замерьте отверстие для прохода соответствующих труб.
 4. Просверлите требуемые отверстия с указанными на шаблоне диаметрами.
 5. Вставьте в отверстия хомуты для навески планки, а затем хорошо закрепите её прилагаемыми болтами.
 6. Навесьте котёл на навесную планку.
 7. У варианта BTV установите трубопроводы для отвода продуктов сгорания. Пространство между трубами и отверстием в

Система горячей воды для хозяйственных нужд

Давление горячей воды в системе отопления должно находиться в диапазоне 1 - 6 бар. Если давление превышает 6 бар, на входе должен быть установлен редуцирующий клапан в комбинации с предохранительным клапаном.

В регионах с высокой жёсткостью воды рекомендуется принимать соответствующие меры для уменьшения жёсткости.

кладке заполните негорючим материалом.

8. Прикрепите присоединительную рампу с помощью хомутов и болтов, которые входят в комплект её поставки.
9. Подключите присоединительную рампу к котлу и разводам отопительной воды, горячей воды для хозяйственных нужд и газа.

Подключение котла к разводам отопительной воды, горячей воды для хозяйственных нужд и газа

Присоединительные выводы котла не должны подвергаться нагрузке со стороны труб системы отопления, системы горячей воды для хозяйственных нужд или подвода газа. Это предполагает точное соблюдение размеров окончаний всех подключаемых труб, как по высоте, так и по расстоянию от стены и взаимному положению отдельных входов и выходов по отношению друг к другу.

Подключение котла к системе отопления рекомендуется выполнить так, чтобы при ремонте котла можно было бы выпускать отопительную воду только из него.

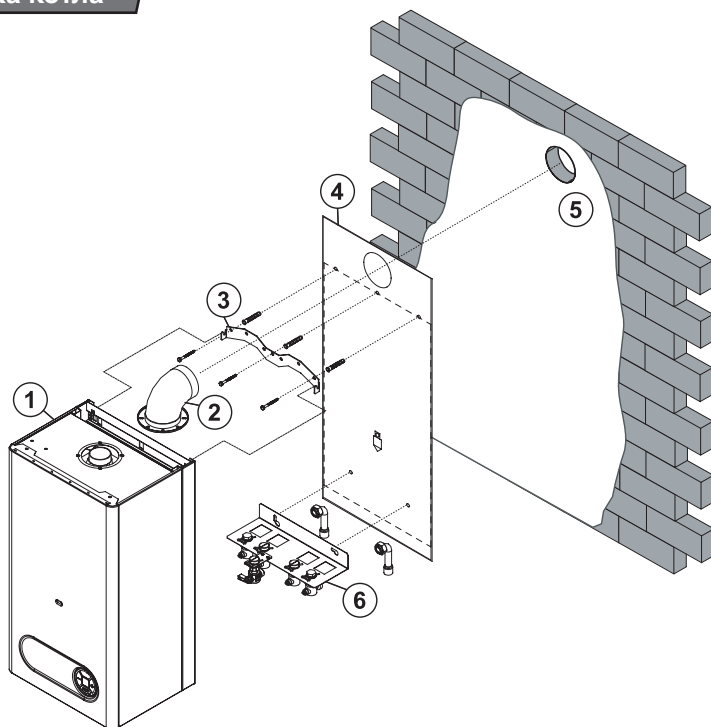


рис. 10

При реконструкции, неблагоприятном строительном расположении и т.п. котёл можно подключить к системе отопления, системе горячей воды для хозяйственных нужд и подводу газа с помощью гибких элементов (шлангов), но только предназначенных для этого. В случае использования гибких элементов они должны быть как можно более короткими, защищёнными от механической и химической нагрузки и повреждений и позволяющими перед окончанием срока их службы или надёжности исполнять свои параметры (в соответствии с данными их производителей) их замену новыми.

Рабочее давление в системе отопления

Система отопления (с проведением замеров на котле) должна быть заполнена хотя бы до гидравлического давления 1 бар (соответствует гидростатической высоте водяного столба 10 м). Рекомендуется поддерживать давление в диапазоне 1 - 2 бар. Расширительный бачок котла соответствует макс. количеству 70 л воды в системе отопления (при температуре 85 °С).

Расширительный бак

Перед заполнением системы отопления проверьте давление в расширительном бачке. Давление в расширительном бачке должно быть на 0,2 бар больше, чем предполагаемое давление воды в системе отопления.

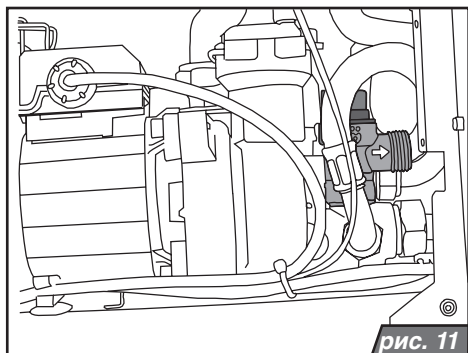
Если система отопления уже заполнена, необходимо закрыть вентили отопительной воды под котлом и с помощью сливного вентиля освободить котёл от давления. Затем можно провести контроль давления в расширительном бачке и при необходимости повысить его.

Предупреждение: Проверьте, достаточно ли расширительного бачка для данного объёма воды в системе отопления (см. проектную документацию по установке).

Предохранительный клапан

На нижней стороне котла, на гидравлической группе слева размещён предохранительный клапан (рис. 11). Из горловины предохранительного клапана может происходить (при превышении макс. давления в системе) вытекание воды или выход пара. Поэтому на выходе предохранительного клапана рекомендуется установить отвод, который будет подключён к системе канализации данного объекта.

Предупреждение: Ни в коем случае нельзя манипулировать с предохранительным клапаном во время работы котла.



Подключение газа

Исполнение PROTHERM 24 BVТ (BOV) - ZP предназначено для эксплуатации с природным газом с номинальным давлением в распределительной сети 2 кПа, для которого чаще всего указывается значение удельной теплоты сгорания от 9 до 10 кВт.час./м³. Внутренняя газораспределительная сеть и газовый счётчик должны быть рассчитаны с учётом иных работающих на газе приборов пользователя.

Газопроводы в зданиях должны соответствовать стандарту ЧСН ЕН 1775.

Если при работе на пропане газопровод к котлу подведён ниже уровня местности, помещение с подводящим трубопроводом должно иметь достаточную вентиляцию, либо трубопровод должен быть оснащён вентиляем, закрывающим проходящую под уровнем местности часть всегда, когда котёл не горит. Вентиль необходимо закрывать и в случае отказа вентиляции, т.е. если выйдет из строя система принудительной вентиляции, или если естественная вентиляция контролируется детектором (на предупреждающий сигнал от детектора).

Предупреждение: Вывод котла для подключения газа оснащён патрубком газового клапана с резьбой 1/2" и технологическим срезом. Этот технологический срез не позволяет классическое уплотнение резьбы с помощью резьбового соединения и уплотнительных материалов, таких как, например, «чесание», тефлон, паста и т.п. Соединение необходимо уплотнять только затягиванием накидной гайки на торец патрубка через соответствующее плоское уплотнение размером 18×10×2.

После завершения монтажа газопровода к котлу необходимо тщательно проверить газонепроницаемость выполненного соединения.

Добавление воды в котёл

Добавление воды в котёл описано в разделе «Руководство по обслуживанию – Техническое обслуживание / Уход» на стр. 9.

Заполнение системы отопления водой

- убедитесь в том, что подвод газа к котлу закрыт
- ослабьте колпачок на расположенном на насосе автоматическом клапане для выпуска воздуха
- проверьте и отрегулируйте давление в расширительном бачке в соответствии с предписанным статическим давлением в системе
- подключите котёл к электрической сети
- переключите главный выключатель (рис. 1) в положение „I“; приблизительно через 20 секунд после включения главным выключателем котёл прекратит работу, на дисплее котла отобразится данное F0, мигают светодиоды у символа ⏻ ⚡
- нажмите 1 раз кнопку MODE для отображения ориентировочного значения давления воды в системе отопления (см. режим отображения давления на стр. 5)
- откройте вентиль дополнения системы отопления и одновременно следите по дисплею за повышением давления
- заполните систему водой, давление должно быть в диапазоне 1 – 2 бар
- тщательно удалите воздух из всех радиаторов отопления (вода должна вытекать равномерно и не содержать пузырьков воздуха)
- колпачок на автоматическом клапане для удаления воздуха оставьте ослабленным (и во время работы котла)
- убедитесь в том, что давление, показываемое на дисплее, находится в диапазоне 1 – 2 бар. При необходимости увеличьте давление в системе
- откройте краны горячей воды для хозяйственных нужд, чтобы удалить воздух из контура горячей воды для хозяйственных нужд

Предупреждение: В случае если значение давления в котле не будет выше 0,7 бар, котёл не включится. Если значение давления во время работы опустится ниже 0,7 бар, котёл по соображениям безопасности выключит F0. Если светодиод у указателя давления мигает, давление воды в котле находится выше или ниже рабочего оптимума, и необходимо отрегулировать давление воды в системе отопления.

Слив воды из котла

Сливной клапан предназначен, прежде всего, для снижения давления воды в котле в случае ремонта (рис. 12). Слить воду из котла через этот выход можно лишь частично.

Полный слив воды только из котла или из всей системы отопления и повторное её заполнение необходимо решить с помощью установки в подходящих местах системы отопления заливных (сливных) выводов.

Слив и наполнение воды в систему отопления и последующие операции (удаление воздуха, регулирование расширительного бачка) не являются предметом гарантийного обслуживания котла.

В случае существования угрозы замерзания горячей воды для хозяйственных нужд в котле и в разводках, необходимо принять такие меры, которые обеспечат её полное устранение.

После завершения монтажа газопровода к котлу необходимо тщательно проверить газонепроницаемость выполненного соединения.

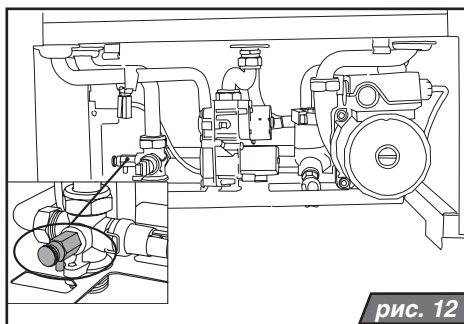


рис. 12

Подвод воздуха и отвод продуктов сгорания для котлов BTV

У типа BTV отвод продуктов сгорания и подвод воздуха для горения производится только по предназначенному для этого спаренному трубопроводу.

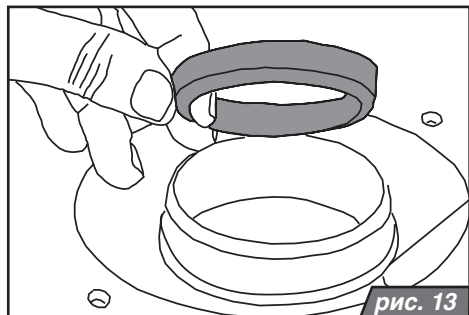
Горизонтальные участки трубопровода наклонены так, чтобы конденсат стекал по направлению к стоку за пределы системы или к деталям, предназначенным для отвода конденсата. При этом используется возможность сделать в соединении колена с прямым участком небольшой прогиб в основном направлении. Вертикальные участки трубопровода всегда оснащаются конденсатоотводчиками. Конденсатоотводчики по возможности устанавливаются в непосредственной близости к горловине отвода продуктов сгорания из котла. На неисправности котла, обусловленные затекающим конденсатом, гарантия не распространяется.

Способы подвода воздуха и отвода продуктов сгорания (согласно ЧСН ЕН 483) и разрешённая длина трубопроводов

Если для отдельных перечисленных ниже способов прокладки трасс спаренных трубопроводов и их выходов не указано иное, может использоваться следующая длина (от места подключения к котлу до самого выхода) трубопроводов – см. таблицу 1:

Примечание: За 1 Ем принимается либо 1 м прямого участка, или 1 колено 90°.

Предупреждение: При превышении длины, указанной в таблице 1, необходимо убрать



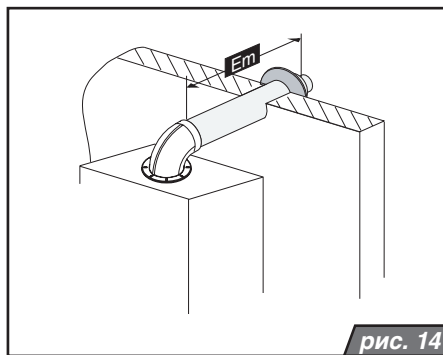
диффузор продуктов сгорания (заслонку) из выхода вентилятора (рис. 13).

Для котла утверждены следующие способы подвода воздуха и отвода продуктов сгорания:

Способ C₁₂ – горизонтальные трассы и их горизонтальный выход в свободное пространство.

При использовании отдельных труб (80 мм) для горизонтальных трасс с горизонтальными выходами подача воздуха и вывод продуктов сгорания от этого котла должен быть выполнен так, чтобы оба они находились внутри квадрата с длиной стороны 0,5 м.

Пример горизонтальной трассы спаренного трубопровода - исполнение C₁₂ (в соответствии со стандартом ЧСН ЕН 483) показан на рис. 14.



Способ C₃₂ - вертикальные трассы и их вертикальный выход в свободное пространство. Для вывода отдельного трубопровода действительно то же, что и у способа C₁₂. Пример вертикальной трассы спаренного трубопровода - исполнение C₃₂ (в соответствии со стандартом ЧСН ЕН 483) показан на рис. 15.

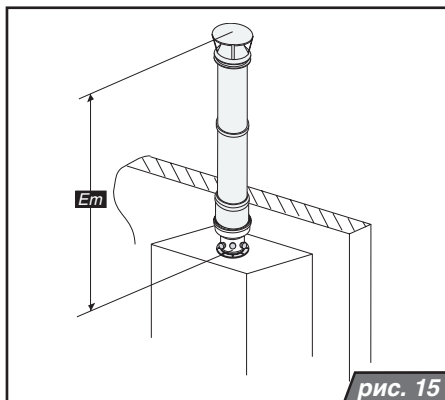


рис. 15

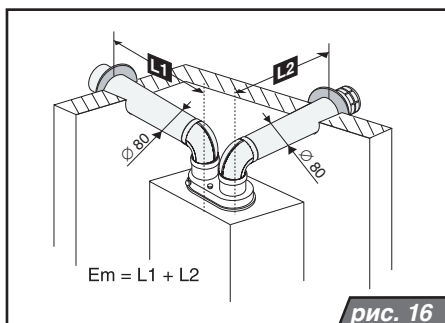


рис. 16

Способ C_{42} – подключение к спаренным общим дымоходам. Спаренные трубопроводы от отдельных котлов (простые трассы) можно проводить и к общим дымоходам; пропускная способность дымохода оценивается в соответствии с данными производителей используемого корпуса дымохода. Если трассы выводятся в трубу в двух перпендикулярно расположенных направлениях, расстояние по вертикали между присоединениями должно быть не менее 0,45 м. Если трассы примыкают к дымоходу друг против друга, расстояние по вертикали между этими двумя присоединениями должно быть не менее 0,6 м. Примыкание

трасс к общему спаренному дымоходу никогда не имеет концевых элементов (так же, как и при выходе в свободное пространство)! Обе части трассы (как внешняя – для воздуха, так и внутренняя – для продуктов сгорания) должны безопасно входить в соответствующий канал дымохода, но не настолько глубоко, чтобы создавать препятствие в канале для продуктов сгорания или для воздуха.

В этом случае трасса соосного трубопровода не должна превышать длину (колено 90°) 3 Эм, трасса отдельного трубопровода не должна превышать длину (колено 90°) 9 Эм, (сумма длины части, предназначенной для воздуха, и части, предназначенной для продуктов сгорания).

Способ C_{52} - спаренные трубопроводы, разделённые и выведенные в разных местах (с различными параметрами, главным образом, давления).

Для отвода продуктов сгорания и подвода воздуха для горения можно использовать и отдельные трубопроводы (см. рис. 16). Трассы отдельного трубопровода нельзя выводить на противоположные стены здания.

Способ C_{62} - подключение к отдельно одобренному и сдаваемому трубопроводу.

Способ C_{82} - использование трубопроводов в случаях, когда часть для подвода воздуха выводится в свободное пространство, а часть для отвода продуктов сгорания – в общий дымоход.

Воздух также можно подводить из свободного пространства (или помещения, хорошо снабжаемого воздухом), а продукты сгорания отводить в общий дымоход (или в пространство с общим местонахождением продуктов сгорания). Сюда относится и особый случай, описанный в другой части раздела «Особые случаи» - см. ниже..

Таблица 1

Диаметр дымохода	мин. длина	макс. длина с обтюратором	макс. длина без обтюратора
100 / 60	1,5 Эм	2 Эм	4 Эм
80 / 80	2 Эм	4 Эм	10 Эм

Вывод горизонтальных участков трубопроводов на фасад

Вывод горизонтальных участков трубопроводов на фасад следует использовать только в крайнем случае. Вывод трасс трубопроводов может быть решено в соответствии с правилами, указанными в этом руководстве (или в отдельно издаваемом каталоге дымоходов фирмы Protherm), либо можно использовать другие правила, например, TPG 800 01 компании «GAS s.r.o.»

- 2 м над уровнем местности в общественно доступных местах (0,4 м в остальных местах)
- 0,5 м от боковых сторон окон, постоянно открытых вентиляционных отверстий (решёток) или дверей
- над верхней гранью окон, решёток или дверей
- 1 м – под окнами (под решётками вообще не размещаются!)
- в глубине R под навесами, балконами и краями крыш

Минимальное расстояние между выходами на фасаде:

- горизонтальное: 1 м
- вертикальное: 2 м

Выводы принципиально направляются так, чтобы поток выходил из них от фасада в свободное пространство (в особенности от окон, решёток, дверей). Если этого добиться нельзя, должны быть соблюдены следующие минимальные расстояния по горизонтали:

а) противоположное расположение, т.е. от конца вывода (границы концевой корзины) на одном фасаде к другому фасаду (рис. 17 - 19):

2 м – при отсутствии окон или решёток

1 м – в случае, если на обоих фасадах нет окон или решёток

4 м – при наличии окон, решёток (или во всех случаях аналогичного противоположного расположения)

б) в нишах, между осью выпуска и фасадом, параллельным этой оси:

2 м – при наличии окон, решёток или дверей

0,5 м – при их отсутствии

ниши менее 0,5 м во внимание не принимаются

Все приведённые здесь расстояния измеряются от внешней грани (рамы) окон, решёток, а также дверей до оси трубопроводов.

Особые случаи

В пространстве непосредственно под навесами тоже можно расположить выходы, но лишь в том случае, если трубопровод удлиняется так, чтобы его горизонтальная длина от фасада доставала, по меньшей мере, до окружности, описанной от общей грани навеса и фасада с радиусом „R“ (рис. 17 - 19).

Вывести трубопровод от котла можно и в вертикальную шахту, выходящую в свободное пространство, если шахта имеет по всей длине и на выходе свободный проход не менее 1,25 м². В шахте не должно быть другого подобного вывода, окна или решётки.

Вертикальный вывод (на крышу)

Над крышей объекта соосные трассы трубопроводов или отдельные выходы дымоходов и воздухопроводов заканчиваются на расстоянии 0,4 м и более друг от друга, чтобы до них не доставал слой снега толщиной приблизительно 40 см (копирующий форму крыши).

Выходы участков трубопровода

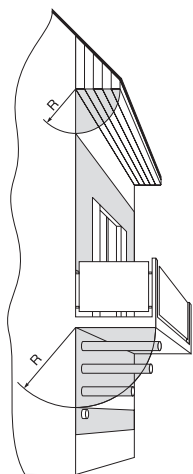


рис.17 Навесы

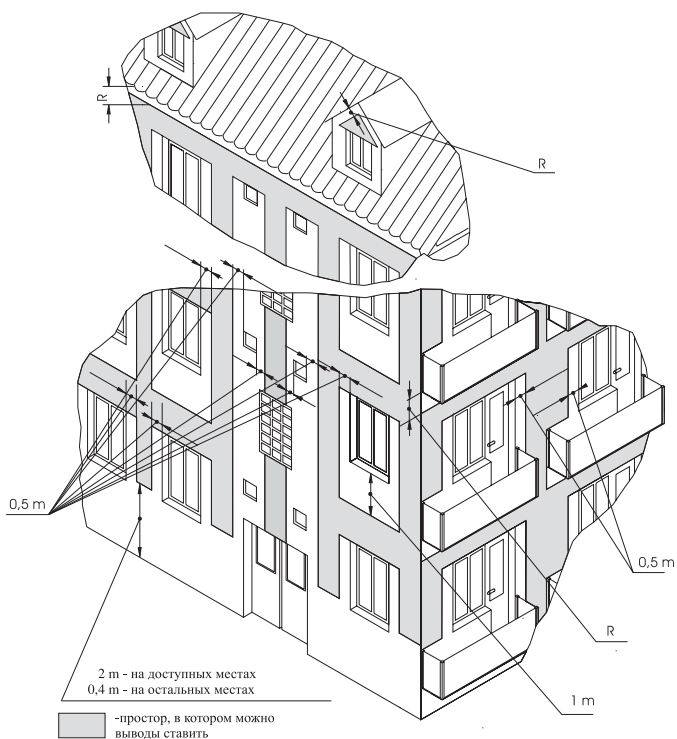


рис.18 Размещение на фасад

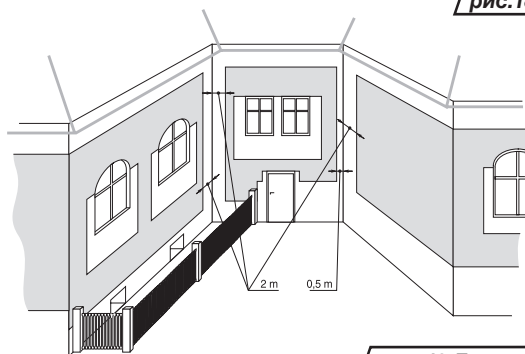


рис.19 Двор

Меры безопасности

Если предназначенные для отвода продуктов сгорания части отдельного трубопровода проходят вблизи горючих материалов, на поверхности этих материалов температура не должна превышать 100 °С.

Вывод трубопроводов для отвода продуктов сгорания нельзя размещать в помещениях:

- взрывоопасных (в смысле стандарта ЧСН 33 2320)
- являющихся внутренними частями здания (настилы, коридоры, лестницы и т.п.)
- замыкаемых, т.е. проездах и т.п.
- выступающих на местность (если они беспрепятственно открыты в окружающую среду), например, туннелях, подходах и т.п.

Электрическое подключение котла

Электрическое подключение котла к сети питания выполняется гибким трёхжильным кабелем без вилки. Стационарная розетка для подключения котла к электрической сети должна соответствовать стандарту ЧСН 33 2000-4-46. Она обязательно должна иметь защитный контакт (штырёк) надёжно соединённый с проводом РЕ или PEN (комбинация зелёного и жёлтого цвета). Котёл всегда должен быть посредством своего кабеля подключён к защитному проводу и всегда должен устанавливаться так, чтобы розетка с вилкой были доступны. Не разрешается использовать различные „двойники“, „удлинители“ и т.п.

Котёл имеет один трубчатый предохранитель (Т 125 мА / 250 В), расположенный на панели управления котла - см. схему на странице 29 и 30.

Предупреждение: Подготовку вилки, розетки и подключения комнатного регулятора, являющуюся вмешательством во внутреннее электрооборудование котла, обязательно должно в соответствии с постанов-

В соответствии с этими принципами запрещения размещения выводов трубопроводов для отвода продуктов сгорания всегда необходимо оценивать и отдельные выводы (всасывание) воздухопроводов.

Отверстие для прохода сквозь стену спаренного трубопровода для подвода воздуха и отвода продуктов сгорания пробивается с соответствующим зазором (приблизительно 120 – 150 мм), а после завершения монтажа строительным способом уплотняется. Для уплотнения необходимо использовать негорючие материалы (со степенью горючести А согласно стандарту ЧСН 73 0823), такие как, например, штукатурный раствор, гипс и т.п. Проход через горючую стену или потолок выполняется в соответствии со стандартом ЧСН 06 1008.

лением № 50/1978 Свода законов проводить лицо с квалификацией электрика. Так же и обслуживание электротехнической части может осуществлять лицо с указанной квалификацией. Перед началом работы с электротехнической частью котёл необходимо отключить от сетевого напряжения, вытянув сетевой кабель из розетки!

Для управления котлом с помощью комнатного регулятора можно также использовать только регулятор, не имеющий напряжения на выходе, т.е. не подающий чужое напряжение на котёл.

Минимальная требуемая нагрузка на выходные контакты регулятора составляет ~ 24 В / 0,1 А.

Комнатный регулятор нужно соединить с котлом двухжильным проводом. Для подключения комнатного регулятора рекомендуется использовать медный провод сечением от 0,5 до 1,5 мм².

Провода для подключения комнатного регулятора нельзя проводить параллельно проводам сетевого напряжения.

Клеммная плата для подключения комнатного регулятора на заводе перемкнута и располагается с задней стороны панели управления котла. Клеммная плата доступ-

на после снятия наружной крышки и откидывания панели управления (рис. 20).

Присоединение внешнего датчика осуществится двухжильным проводом поперечного сечения 0,75 мм². Макс. омическое сопротивление может быть 10 ом, общая длина макс. 30 м. Клеммная плата для присоединения внешнего датчика и комнатного регулятора помещена рядом с клеммной платой для присоединения комнатного регулятора.



Схема подключения 23 В0V

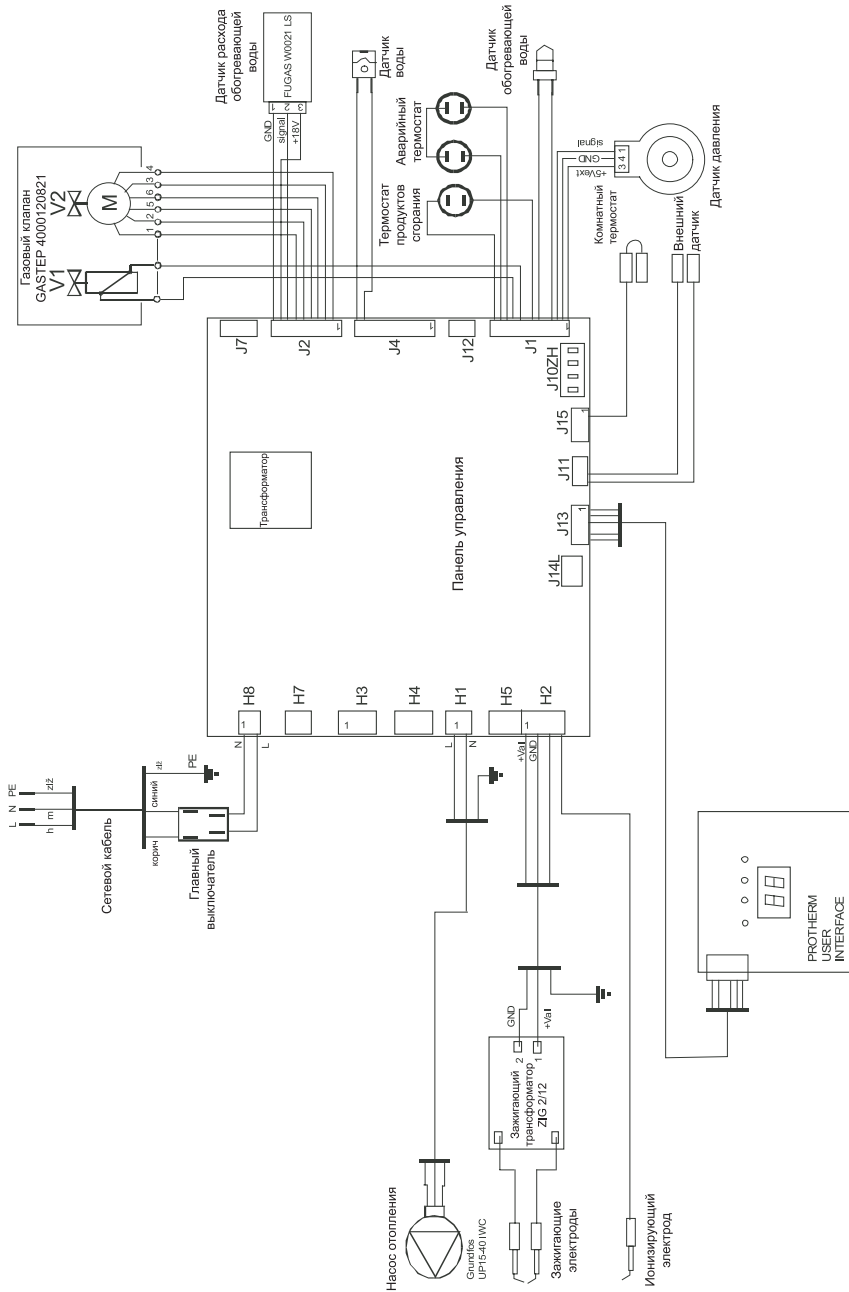
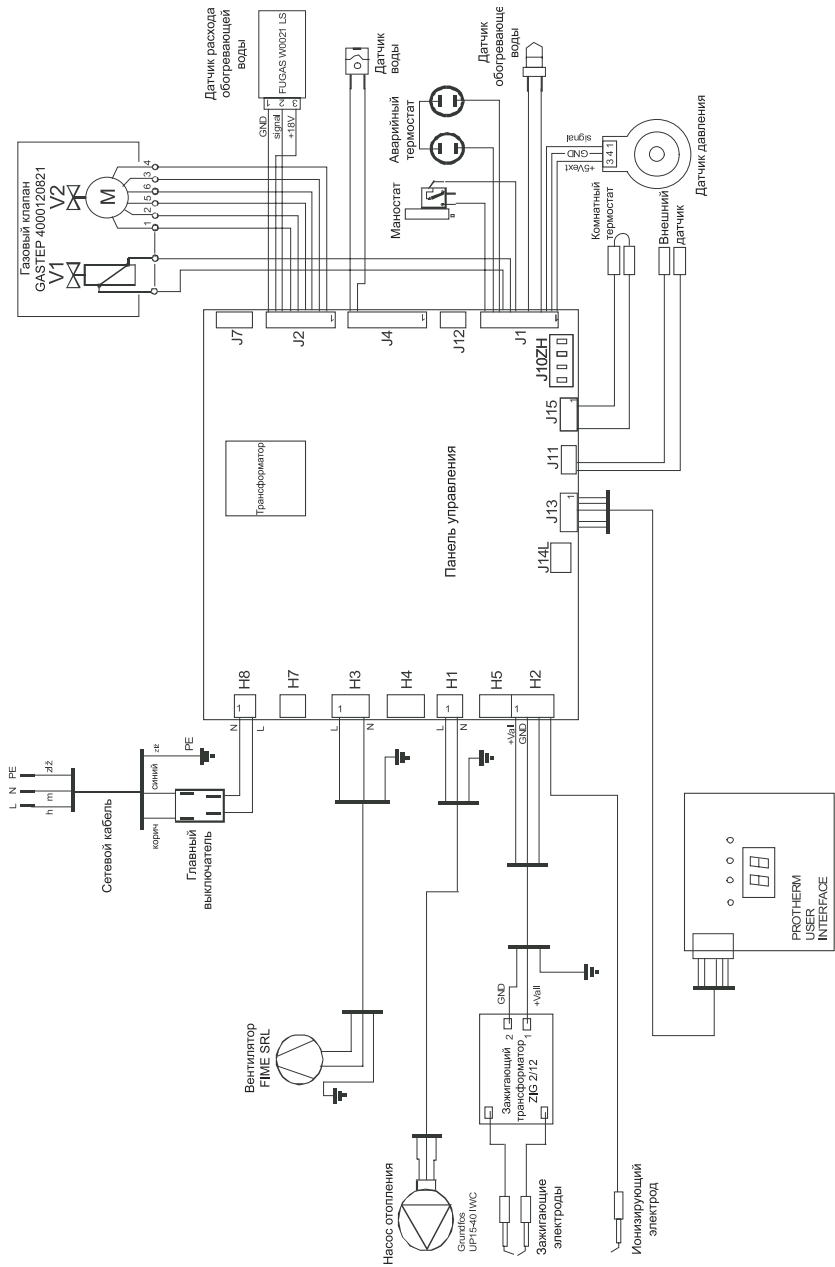


Схема подключения 23 ВТВ



Перестройка котла на другой тип топлива (пропан)

Котёл PROTHERM Leopard 24 BOV/BTV в базовом исполнении выпускается для работы на природном газе. В случае необходимости работы на пропане, необходимо провести замену газового вентиля и установить предписанные параметры котла. Перестройку котла на другой вид топлива может проводить только авторизованный техник с действующим свидетельством, выданным производителем. Газовый клапан, предназначенный для работы на пропане, является составной частью комплекта для перехода с природного газа на пропан. Комплект содержит необходимые детали и описание метода выполнения замены.