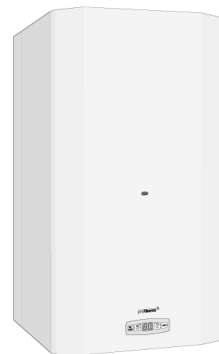


protherm 

**ИНСТРУКЦИЯ ПО МОНТАЖУ И
ОБСЛУЖИВАНИЮ**

PROTHERM LEOPARD 24 BTV (BOV)



PROTHERM, s.r.o.
909 01 Скалица, ул.пл.к. Плоштя 45
тел.: ++421- 34/ 6966 101, 6966 102
факс : ++421- 34/ 664 4017

Примечание:**PROTHERM LEOPARD 24 BTV / BOV**

Производственный номер котла приведен на производственной этикетке, который размещен на электрической коробке котла с панелью управления, доступной после открытия переднего покрытия котла. В части «Инструкция по обслуживанию» найдете описание основных функций котла, а также инструкции по безопасности работ. Часть «Инструкция по монтажу» и «Условия для сервисного обслуживания» предназначены для сервисной организации.

Инструкция по обслуживанию

Введение	2
Управление и сигнализация.....	4
Пуск и отключение котла.....	7
Гарантия и гарантийные условия	9

Инструкция по монтажу и Условия для сервисного обслуживания

Введение	10
Основные и соединительные размеры.....	12
Технические параметры	13
Установка котла	16
Трубопровод воздуха и продуктов сгорания.....	18
Электрическое подключение	23
Введение в эксплуатацию.....	24
Чистка и осмотр котла	27
Замена частей котла	28
Замена вида топлива	34
Схема электрического подключения.....	36
Неисправности	38

Уважаемый Заказчик,

Вы стали владельцем навесного газового комбинированного котла PROTHERM на природный газ или пропан. Котел 24 BTV 15 с принудительным отводом и котел 24 BOV 15 с естественной тягой продуктов сгорания предназначен для нагрева отопительной воды (в дальнейшем, ОВ) в системах центрального отопления, квартирах, жилых домах, производственных помещениях, мастерских и т.п., а также для нагрева горячей воды (в дальнейшем, ГВС) проточным способом.

Мы верим, что котел Вам будет служить так, чтобы Вы были максимально удовлетворены. Для этого однако необходимо соблюдать все условия, которые важны для безопасной эксплуатации.

Поэтому просим внимательно изучить данную инструкцию и соблюдать все приведенные правила.

Обратите внимание на следующие важные правила :

- Котел и необходимое вспомогательное оборудование должны устанавливаться и использоваться согласно проекта, который отвечает требованиям СНиП, а также рекомендациям Производителя.
- Котел должен устанавливаться в помещении согласно предназначения.
- После установки котел может ввести в эксплуатацию только договорная сервисная организация производителя.
- Со всеми неисправностями котла необходимо обращаться только на уполномоченную Производителем Сервисную организацию – неквалифицированное вмешательство может нанести ущерб работе котла (или соединительному оборудованию) и лишает Вас гарантии !!!
- Работник сервисной организации, который призводит пуск котла, должен ознакомить потребителя с котлом, его отдельными частями и способом управления.
- Проконтролируйте комплектность поставки.
- Необходимо проверить соответствие поставляемого типа котла Вашим потребностям.
- Перед началом монтажа необходимо внимательно изучить инструкции по монтажу и обслуживанию и действовать согласно рекомендаций, приведенных в ней.
- Не устранять и не повреждать обозначения и надписи на котле.
- После окончания срока годности котла и его частей, необходимо действовать согласно предписаний к охране окружающей среды.

При эксплуатации котла могут возникнуть ситуации, при которых потребитель должен соблюдать необходимые меры :

- для предотвращения случайного пуска котла при осмотре и работе с дымоходом и трубопроводами газа и воды, необходимо отключить подачу электрической энергии в котел не только выключателем на котле, но и отсоединением электрического штекера из розетки или отключением соответствующего предохранителя.
- отключить котел , если в окружающем пространстве появятся (временно) горючие или взрывоопасные пары (напр., испарения красок при покраске, при утечке газа и т.п.).
- при сливе воды из котла или системы необходимо соблюдать осторожность.
- при неисправностях функции отопительной системы (котла и системы), в результате чего может произойти утечка воды из котлового теплообменника или заполнение теплообменника льдом, не разрешается проводить розжиг котла до устранения причин нарушения и обновления нормальных рабочих условий.
- при утечке или прекращении подачи газа, необходимо обключить котел и подачу газа и обратиться на Газовый трест и сервисную организацию

Установление причин неисправностей

Омическое сопротивление датчиков температур при изменениях температур следующее:

15 °C	16 комм
20 °C	12,7 комм
25 °C	10 комм

Состояние	Неисправность	Устранение неисправностей	Примечание
F0	Потеря воды в системе (снижение давления) Неисправность датчика давления	Дополните систему, перенастройте давление, проконтролируйте возможные утечки Проконтролируйте датчик	Котел отключится. Насос работает 1 мин. Котел включится отключением и повторным включением сетевого выключателя.
F1	Потеря пламени	Проконтролируйте подачу газа Проконтролируйте датчик пламени Проконтролируйте зажигательный электрод Проконтролируйте блок зажигания на газовом клапане Проконтролируйте вентилятор (только 24 BTV)	Котел отключится и находится в состоянии постоянного блокирования. После введения в работу необходимо разблокировать нажатием кнопки RESET
F2	Перегрев котла	Проведите Reset аварийного термостата Проконтролируйте насос	Котел отключится
	Снижена проходимость дымохода (Только 24 BOV)	Проконтролируйте проходимость дымохода	
F3	Неисправность датчика температуры ОВ	Проконтролируйте термистор	Котел отключится
	Температура ОВ ниже 3 °C	Проконтролируйте, если система не замерзла Проконтролируйте маностат (только 24 BTV)	
F4	Температура ОВ выше 90 °C	Проконтролируйте теплообменник Проконтролируйте обороты насоса	Котел отключится, а насос работает. После охлаждения воды снова включится
F5	Неисправность датчика температуры ГВС	Проконтролируйте термистор и тракт ГВС	Котел отключится
Без сигнализ.	Неисправность внешнего датчика в режиме эквитермического регулирования	Проконтролируйте подсоединение датчика Проконтролируйте датчик	Котел отапливает с постоянной температурой ОВ, настроенной в режиме ОВ
Без сигнализ.	Малый проток ГВС	Проконтролируйте подвижность магнита, Галлового зонда, вычистите фильтр, проконтролируйте давление ГВС	При открытии крана ГВС котел не произведет старт

Неисправности

Для определения причин неисправностей в первую очередь убедитесь, что

- все газовые краны открыты и давление газа на входе является достаточным,
- давление в системе центрального отопления в диапазоне 1 – 2 Бар,
- котел подключен к электрической сети,
- предохранители на плата управления не повреждены,
- все внешние элементы управления правильно подсоединены и установлено требование на отопление
- (комнатный регулятор сомкнут),

Если давление воды в отопительной системе понизится на прибл. 1 Бар, светит диод (3). При дальнейшем понижении давления на прибл. 0,6 Бар, котел отключится и на дисплее изобразится код F0.

Если сетевой выключатель включен (I) и на дисплее не изображаются данные, проконтролируйте предохранитель 1 (Т80мА) – см. электр. схему подключения, вправо около 4-значного ХТ1 на плата управления.

Обеспечение безопасности оборудования и лиц

- Котлы испытаны согласно требований нормативных документов : STN 07 0240, STN EN 437, STN EN 625, STN EN 50 165:1999, STN EN 60 335-1+ A11, Торгового законодательства № 513/191 Сб., закона № 634/1992 Сб. и предписания Минздрава СР № 13/1977 Сб.
- Соответствие свойств котла проверены и испытаны в производстве согласно международного стандарта качества ISO 9001.
- При эксплуатации котла необходимо соблюдать следующие требования согласно действующих нормативных документов :
 - в области проектирования: STN 06 0310 и STN 06 0830 (для типов KOV дополнительно STN 73 4201);
 - пожарной безопасности: ISN 92 0300;
 - при монтаже и установке (при необх., ремонтных работах): STN 38 6460, (для типа KOV доп. STN 73 4210), предписания № 48/1982 Сб. и действующих предписаний об охране здоровья в рабочих условиях
 - при эксплуатации и обслуживании: STN 38 6405.
- Кроме приведенных требований, необходимо действовать согласно данной инструкции и сопроводительной документации производителя. При применении котла ограничить доступ к котлу детей, недееспособных лиц и т.п.

Использованные сокращения : ОВ – отопительная вода, ГВС – горячая вода

Инструкция по обслуживанию

Управление и сигнализация

Панель управления (рис. 1) размещен в нижней части переднего покрытия котла. Сетевой выключатель находится на нижней стороне дна котла, под панелью управления.

Информации, изображенные на дисплее

- Актуальная температура ОВ (С°) – одновременно светит диод (3);
- Актуальная температура ГВС (С°) – одновременно светит диод (5), изображается только при отборе ГВС;
- Давление воды в отопительной системе (Бар) – одновременно светит диод (2), изображается после нажатия кнопки Bar/MODE в течение 25 секунд;
- Сигнализация включения режима КОМФОРТ – светит диод (8);
- Диагностические данные – изображается буква F с кодом от 0 – 5:

F0 – недостаточное давление в отопительной системе

F1 – потеря пламени

F2 – неисправность датчика ОВ

F3 – перегрев котла

F4 – неисправность датчика ГВС

F5 – неисправность внешнего датчика

Примечание:

Изображение диагностических данных имеет приоритет! Величины параметров отдельных режимов настройки (температура ОВ, температура ГВС, эквитермическое регулирование, мощность котла) изображаются только при настройке.

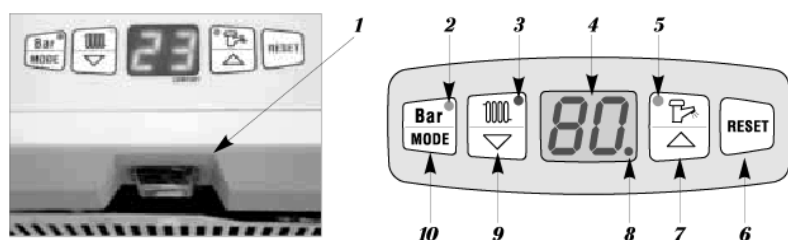


Рис. 1 – Панель управления

1 – Сетевой выключатель

2 -Диод BAR

– сигнализация режима изображения

Давления воды в отопительной системе: диод светит

– при понижении давления припл. на 1,0 Бар диод мигает

3 – Диод ОВ

– сигнализация режима изображения температуры ОВ:

диод светит

– сигнализация режима настройки температуры ОВ: диод мигает

4 - ДИСПЛЕЙ

5 – Диод ГВС

– сигнализация режима изображения температуры ГВС:

диод светит

– сигнализация режима настройки температуры ГВС:

диод мигает

6 – RESET кнопка

– разблокирование котла после неисправности ПОТЕРЯ ПЛАМЕНИ (дигностический код F1 на дисплее)

7 - Кнопка

– повышение величины настраиваемого параметра

8 – Кнопка

– понижение величины настраиваемого параметра

9 – Bar/MODE кнопка

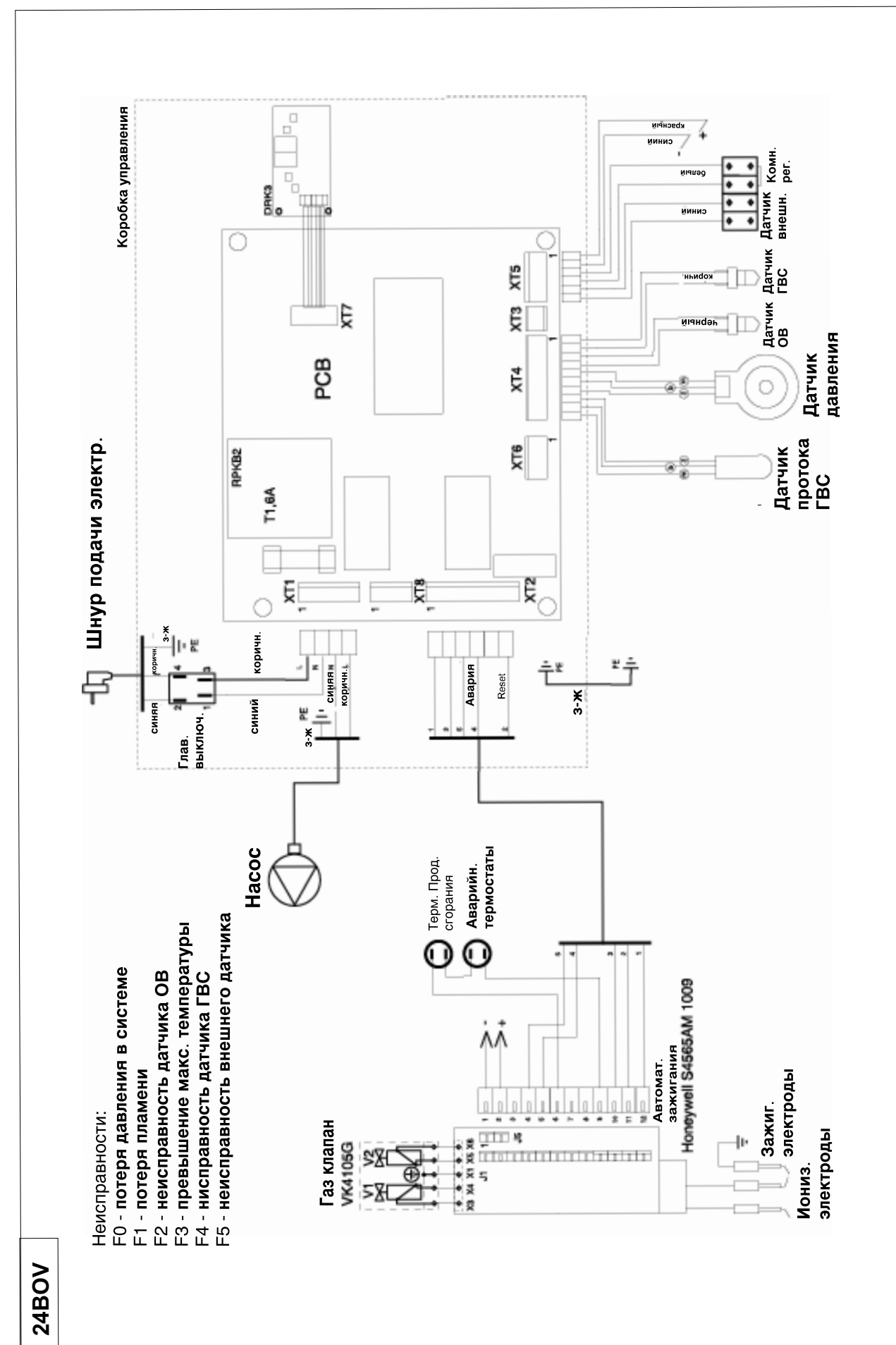
– изображение давления и переключение режимов настройки

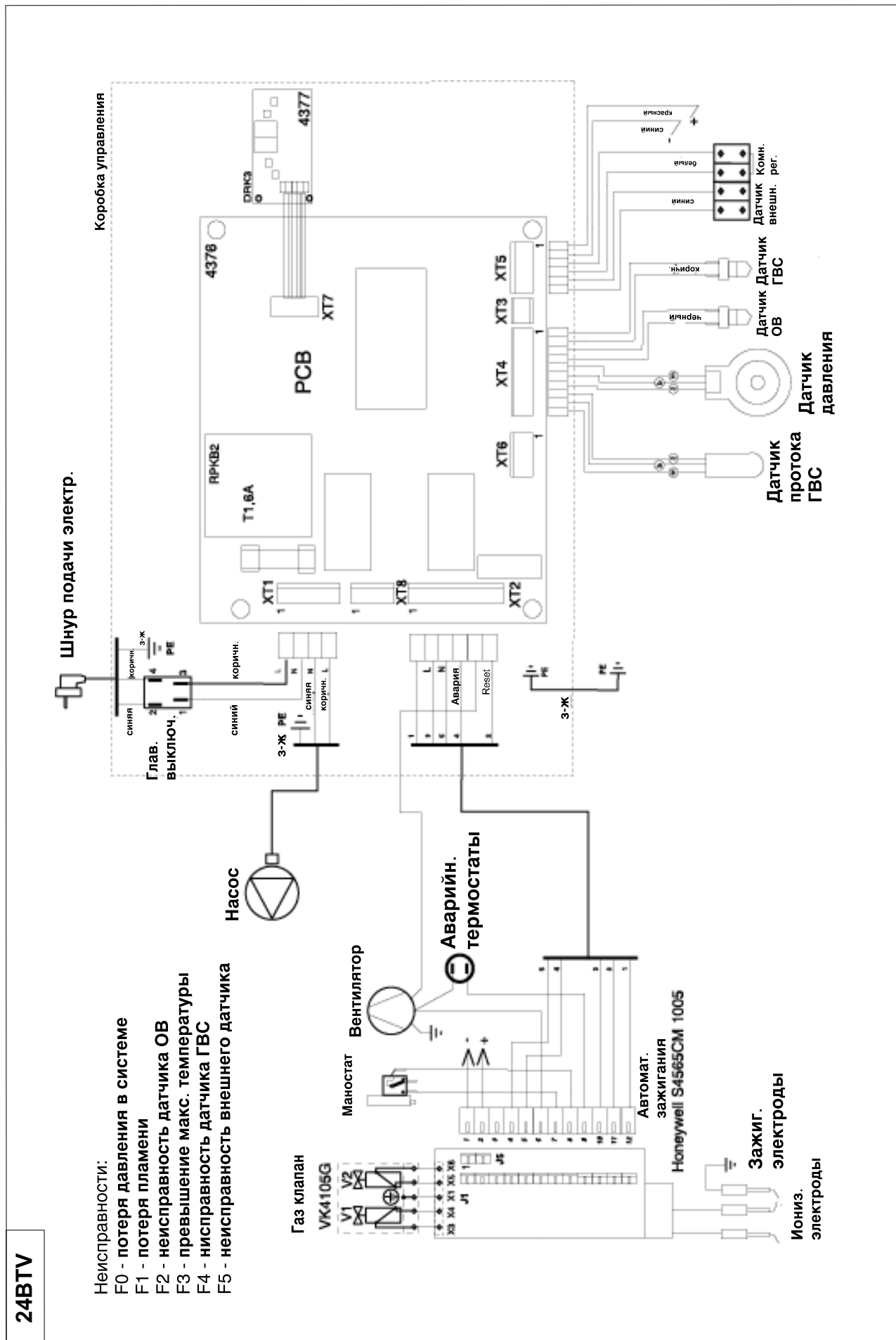
– сигнализация включения функции КОМФОРТ:

диод светит

диод светит

24BOV





Выбор режимов настройки:

Выбор режимов настройки обеспечивается помощью кнопки Var/MODE постепенным переключением. В первоначальном состоянии на дисплее изображается температура ОВ и светит диод (3). Изменение режима и запись настроенной величины в память проводится коротким нажатием кнопки в установленной последовательности:

Давление воды в системе

Нажмите кнопку Var/MODE – на дисплее изобразится величина давления воды в [Бар], светит диод (2). При понижении на величину 0,8 Бар, диод (2) мигает, независимо от того, что изображено на дисплее. При дальнейшем понижении давления, изобразится код неисправности F0 и котел заблокируется.

Температура ГВС

Нажмите кнопку Var/MODE – на дисплее изобразится цифровая величина настроенной температуры ГВС в [°C], мигает диод (5). Изменение настроенной температуры проводится кнопками (8) и (7) в величинах 40, 42, 45, 48, 50, 52, 55, 58, 60 °C. Нагрев ГВС выключается настройкой символа (--). Запись в память проводится переключением на этот режим нажатием кнопки Var/MODE .

Температура ОВ

Нажмите кнопку Var/MODE – на дисплее изобразится цифровая величина настроенной температуры ОВ в [°C], мигает диод (3). Изменение настроенной температуры проводится кнопками (8) и (7) в величинах 40, 45, 50, 55, 60, 65, 70, 75, 80 °C.

Отопление выключите (функция ЛЕТО – только нагрев ГВС) настройкой символа --.

Запись в память проводится переключением на этот режим.

Эквитермический режим – крутизна кривой

Нажмите кнопку Var/MODE – на дисплее изобразится буква E с цифрами от 1 до 9 или с тире. Выбор эквитермической кривой проводится кнопками (7) и (8). Крутизна кривой повышается с настраиваемой цифрой (E1 < E9), см.рис. 2.

Выключение эквитермического регулирования проводится выбором E -.

Примечание: Для эквитермического регулирования должен быть подключен внешний датчик, котел не должен быть в режиме ЛЕТО. При неподключенном внешнем датчике, на дисплее изобразится код F5!

Запись в память проводится переключением на этот режим.

Эквитермическое регулирование – параллельное перемещение кривой

Нажмите кнопку Var/MODE – на дисплее изобразится буква P с цифрами от 1 до 9 или с тире. Кнопками (7) до (8) проводится перемещение или отключение (P-) в следующих шагах:

P-	без перемещения	P5	+ 3 °C
P1	-15 °C	P6	+ 6 °C
P2	-9 °C	P7	+ 9 °C
P3	-6 °C	P8	+ 15 °C
P4	-3 °C	P9	+ 21 °C

Величины, обозначенные тире (-15 °C) отсчитываются, а величины, обозначенные символом + присчитываются к температуре ОВ (установленной эквитермической кривой в зависимости от внешней температуры).

Пример:

– установили крутизну кривой E6, внешняя температура - 10 °С. Соответствует температуре ОВ 73 °С

– Выберем параллельное перемещение P3 . . -6 °С, окончательная температура ОВ будет 73 - 6 = 67 °С.

Запись в память и возврат в первоначальное состояние проведем нажатием кнопки Var/MODE .

Верхнюю границу мощности котла – настройку проводит только сервисный техник.

Служит для приспособления мощности котла отопительной системе. Настройка не влияет на нагрев ГВС.

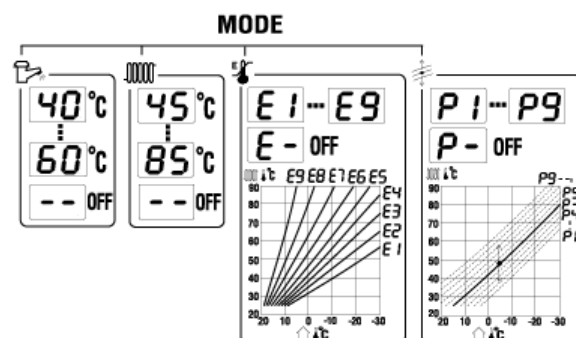


Рис. 2 – Изображение режимов настройки

Безопасное отключение котла – кнопка RESET

В случае безопасного отключения котла при погасании пламени, срабатывании аварийного термостата или термостата продуктов сгорания (у котла 24 BOV) на дисплее изобразится код автодиагностики F1. В случае погасания пламени можно котел разблокировать кнопкой RESET. Если безопасное отключение повторяется в короткие интервалы времени или не срабатывает кнопка RESET (неисправность была вызвана аварийным или термостатом продуктов сгорания), необходимо вызвать сервисную организацию.

Котел не разрешается применять в данными термостатами безопасности, вышедшими из строя или замененными другим типом, чем рекомендует производитель.

С сервисной организацией необходимо также консультироваться, если на дисплее изобразятся и другие коды автодиагностики (F0 и F2 до F5).

Установка температур ОВ и ГВС с производства

Все нежелательные предыдущие настройки можно аннулировать и заменить производственной настройкой (т.е. температура ГВС 50 °С, ОВ 75 °С) следующим образом:

– отключите котел сетевым выключателем

– нажмите кнопку (8), держите нажатой и вручную переключите сетевой выключатель в положение включено (I).

Защитные функции котла

Котел оснащен функцией защиты от замерзания. При понижении температуры ОВ ниже 10 °С, автоматически включится насос. При понижении температуры ниже 8 °С, котел начнет розжиг и отапливает, пока температура ОВ не повысится на 25 °С. При замерзании котла (температура ОВ ниже 3 °С), нельзя провести старт котла. Включением насоса на короткое время, если насос не работал непрерывно в течение 24 часов, обеспечивается его защита против блокированию.

На постоянный ход насос включится при повышении температуры ОВ выше 80 °С (защита против перегрева). При понижении давления мигает диод (2), при дальнейшем понижении давления котел погаснет (защита против потери воды – сигнализация F0). При повышении давления работа котла автоматически обновляется.

Предупреждение: Защитные функции находятся в действии только тогда, если котел подключен к сетевому напряжению (электрический привод находится в розетке, а сетевой выключатель в положении – включено (I)).

Рис. 26 – Газовый клапан

Замена вида топлива

При замене вида топлива – природного газа на пропан и наоборот, соблюдайте следующую последовательность :

Примечание: Замена вида топлива должна проводить только договорная сервисная организация производителя!

Последовательность при замене:

- закройте подачу газа, отключите котел от электрической сети;
- снимите горелку из котла (см. инструкцию по монтажу и сервисному обслуживанию – замена частей);
- отсоедините зажигательные электроды;
- замените доску горелки или форсунки;
- форсунок – природный газ 1,2 мм
– пропан 0,71 мм
- установите горелку на место;
- настройте предписанное давление газа ;
- проконтролируйте герметичность соединений газового тракта и следующие условия:
– прямо на котле обозначьте вид топлива, с которым будет в дальнейшем котел применяться;
– замену, дату и имя техника, проводившего замену обозначьте в сопроводительной документации котла.

Предупреждение:

- при замене используются только части котла, поставляемые производителем или им рекомендуемые;
- настройка всех элементов необходимо закрепить (напр., каплей краски) ;

Установка давления газа

- Давление газа настраивается элементами на комбинированной газовой арматуре (см.рис. 26). Измеряется давление с помощью U-манометра (против атмосфере) или иным измерителем давления.

Перед началом настройки необходимо:

- снять пластмассовое покрытие с модулятора;
- ослабить закрепляющие винты измерительного места давления газа на выходе и установите шланг U-манометра.

Максимальная мощность

- котел ввести в работу и оставить в работе при отборе ГВС на максимальную мощность;
- поворотом пластмассового винта (B) под защитным покрытием (A) установим давление газа на 120 мм водяного столба для природного газа (12 мБар), 285 мм водяного столба для пропана (28,5 мБар).

Сниженная мощность

- измеряется при мягком старте после включения котла в режиме отопления (это состояние длится макс. 100 секунд);
- кружком (D) на автоматике установим – для природного газа 25 мм водяного столба (2,5 мБар), для пропана 71 мм водяного столба (7,1 мБар).

После окончания настройки котел выключите, присоедините отсоединенный проводник, снимите шланг U-манометра и осторожно дотяните закрывающий винт измерительного места. Установите покрытие модулятора. Котел введите в работу и проведите контроль герметичности измерительных мест на газовой арматуре.

Если котел в течение продолжительного времени был отключен от сетевого напряжения (непрерывно 1 месяц и более), рекомендуется проводить пуск котла в регулярных временных интервалах (хотя бы 1 раз в месяц). При блокировании насоса, необходимо вызвать сервисную организацию. Ремонт заблокированного насоса в результате осадений загрязненными из отопительной системы не является частью гарантии котла.

Предохранительный клапан

Котел оснащен предохранительным клапаном. НЕПРИКАСАЙТЕСЬ К КЛАПАНАМ! При сбросе отопительной воды из клапана, отключите котел и отсоедините от сетевого напряжения. Обратитесь на сервисную организацию – залив и слив воды может проводить только квалифицированный техник. При повторении потери давления, консультируйтесь с Вашей сервисной организацией.

Пуск и отключение котла

Введение котла в эксплуатацию и первый пуск котла проводит только квалифицированная сервисная организация!

При проведении пуска котла после введения в эксплуатацию, необходимо обеспечить, чтобы :

- котел был подключен к эл.сети,
 - кран подачи газа перед котлом был открытым,
 - рекомендуемое давление воды в отопительной системе было в диапазоне 1,2 – 2 Бар.
- Таким образом котел подготовлен к старту.

Старт котла

Сетевой выключатель (1) переключен в положение включено (I).

Отключение котла

Сетевой выключатель (1) переключен в положение выключено (O).

При отключении котла на длительное время, закройте кран подачи газа перед котлом.

Остановка и обновление подачи электрической энергии

При остановке подачи электрической энергии котел отключится. При повторном обновлении подачи, котел автоматически включится с сохранением всех настроенных рабочих параметров.

Если при обновлении эл.энергии на дисплее изобразится код F1, действуйте согласно правил в части «Безопасное отключение котла» - кнопка RESET (*Инструкция по обслуживанию – Управление и сигнализация*).

Заблокирование котла происходит от перегрева остановкой насоса при отключении эл.энергии.

Установка режима ЛЕТО (только нагрев ГВС)

- проведите старт котла,
- проведите последовательность – часть *Управление и сигнализация – Выбор режимов настройки – Температура ОВ установите символ --*.
- котел установите в первоначальное положение.

Установка режима ЗИМА (отопление и нагрев ГВС)

- проведите старт котла,
- проведите последовательность - часть *Управление и сигнализация – Выбор режимов настройки – Температура ОВ аннулируйте символ*– и настройте выбранную температуру ОВ,
- котел установите в первоначальное положение.

Регулирование котла

а) работа котла без комнатного регулятора – котел поддерживает выбранную температуру ОВ.

Последовательность настройки:

- выбор *эквитермическое регулирование – крутизна кривой* и настройте символ E-
- выбор *эквитермическое регулирование – параллельное перемещение* и настройте символ P-
- выбор режим *Температура ОВи* и настройте выбранную температуру
- комнатный регулятор неподключен, клеммы для подсоединения должны быть взаимно соединены.

б) работа котла с комнатным регулятором – котел поддерживает выбранную температуру ОВ. Его работа прерывается на основании температуры внутри помещения, где размещен регулятор. В этом помещении не должен быть установлен термостатический клапан на радиаторе.

Последовательность настройки одинакова с работой котла без регулятора. Отсоединяется соединение клемм на подключение комнатного регулятора и подсоединится регулятор.

в) работа котла с эквитермическим регулированием – котел изменяет температуру ОВ в зависимости от изменений внешней температуры.

Внимание: должен быть соединен внешний датчик температуры! Внешний датчик устанавливается на самой холодной стене объекта (северной или северо-западной) приблизительно 2,5 – 3 м над фундаментом! На датчик не должны действовать побочные влияния тепла из открытых окон или вентиляционных отверстий, а также солнечные лучи.

При выборе отопительной кривой действует правило, что кривая с низшим номером выбираются для объектов с лучшей тепловой изоляцией и высшим теплоперепадом и наоборот.

Диаграмма отопительных кривых используется как первоначальная информация. Точная настройка должна быть проведена оценением внешней и внутренней температуры в течение нескольких дней.

Для первоначальной настройки системы выбираем кривую E6.

При настройке все радиаторные клапаны должны быть полностью открыты, термостатические клапаны настроены на максимальную температуру а двери и окна закрытыми. Настройка крутизны кривой и параллельное перемещение проводим постепенно и после каждого изменения подождем прилб.2 часа, а потом проводим оценение изменения. При настройке приемлемо большее колебание внешней температуры, а окончательная настройка проводится в то время, когда внешние температуры понижаются под 0 °С.

Последовательность настройки:

- выбор *эквитермический режим – крутизна кривой* и установите символ E6
- выбор *эквитермический режим – параллельное перемещение* и установите символ P-
- выбор режима *Температура ОВи* и проконтролируйте, если настроена функция ЛЕТО (символ --). Должна быть настроена определенная ступень температуры (величина температуры не влияет на эквитермический режим)
- котел установите в первоначальное положение.

После нескольких дней работы (когда объект отоплен) проводим по необходимости изменения крутизны кривой:

- Если температура в объекте при изменениях внешней температуры явно не изменяется, выбор кривой является правильным. Температуру можно изменить на высшую или низшую величину изменением степени параллельного перемещения – см.часть *Управление и сигнализация – эквитермический режим – параллельное перемещение.*
- Если температура в объекте при изменениях внешней температуры явно изменяется так, что при низшей внешней температуре повышается внутренняя температура, выберем кривую с низшим номером и наоборот.

Замена теплообменника

- закройте подачу ГВС в котел и выходы из котла в отопительную систему, при необх.проведите слив воды из котла согласно последовательности в пункте *Замена насоса*;
- снимите переднее покрытие, покрытие внутренней камеры (у BTV), покрытие камеры сгорания и боковые покрытия;
- снимите аварийный термостат с левого концевика теплообменника, отсоедините проводники от контактов датчика температуры ГВС и датчика температуры ОВ и выверните перекидные гайки (А и В) с двух сторон теплообменника;
- снимите теплообменник;
- от теплообменника отсоедините датчики ГВС и ОВ и установите их в новый теплообменник – необходимо провести совершенную герметичность;
- в обратной последовательности установите новый теплообменник.
 - откройте краны ГВС и краны на трубопроводе отопительной системы , дополните отопительным носителем, установите давление на предписанную величину, проконтролируйте герметичность и устранили воздух из системы

- откройте краны на трубах отопительной воды, дополните отопительным носителем, установите давление на предписанную величину, проконтролируйте герметичность и устраните воздух из системы.

Примечание: Полярность проводников можно заменить.

Замена плата управления

Предупреждение: отключите котел от электрической сети отсоединением электрического штекера из розетки!

- снимите переднее покрытие и отклоните панель управления;
- выверните 4 винта, закрепляющие пластмассовое покрытие электрокоробки;
- эл. предохранители расположены на плате в левом нижнем углу;
- отсоедините коннекторы от плата управления;
- выверните 4 винта, закрепляющие плата к электрокоробке и снимите плата;
- в обратной последовательности установите новое плата.

Рис. 24 – Плата управления

Замена плата дисплея с управлением

Предупреждение: отключите котел от электрической сети отсоединением электрического штекера из розетки!

- снимите переднее покрытие и отклоните панель управления;
- выверните 4 винта, закрепляющие пластмассовое покрытие электрокоробки;
- отсоедините коннектор дисплея от плата управления;
- выверните 4 винта, закрепляющие плата к электрокоробке и снимите плата;
- выверните 4 винта, закрепляющие дисплей с управлением от электрокоробки;
- осторожно снимите дисплей с управлением;
- в обратной последовательности установите новый дисплей с управлением.

Замена датчика давления (см. (1), рис. 25)

- Снимите переднее покрытие и отклоните панель управления;
- проведите слив воды согласно описания в пункте *Замена насоса*;
- выберите зажим и снимите манометр;
- отсоедините коннектор от манометра;
- в обратной последовательности установите новый манометр.

- откройте краны на трубопроводе отопительной системы и холодной воды, дополните отопительным носителем, установите давление на предписанную величину, проконтролируйте герметичность и устраните воздух из системы

Рис. 25 - Гидроблок

Замена Галлового зонда (датчик протока ГВС)

- Снимите переднее покрытие и отклоните панель управления;
- снимите Галловый зонд (см. (2), рис. 25), размещенный на гидроблоке, (см.(3) рис. 25);
- отсоедините коннекторы;
- в обратной последовательности установите новый зонд.

Внимание! При демонтаже зонда (напр., при контроле подвижности магнита) ориентацию магнита обозначьте, чтобы при обратном монтаже было обеспечено его правильное положение.

г) Работа с эквитермическим регулированием и комнатным регулятором (с функцией переключения во времени) – эквитермическое регулирование с дополнением комнатным регулятором имеет дополнительно функцию временного управления и ночного режима отопления.

Последовательность настройки:

- эквитермическое регулирование установим согласно пункта в)
- комнатный регулятор подключим к котлу (устранить перемычку на клеммах) и настроим его так, что в периоде комфортной температуры требуемая температура на регуляторе установится на 5 °С выше, чем достигается эквитермическим регулированием. Во время ночного режима или во время Вашего отсутствия на оегуляторе устанавливается требуемая температура – должна быть минимально на 3 °С ниже действительной комфортной температуры.

Пример:

- внутренняя температура установлена эквитермическим регулированием (комфортной) на 21 °С,
- комнатный регулятор установим в периоде комфортной температуры на 26 °С, в периоде ночного режима на действительно требуемую температуру напр. 16 °С.

Сервис / Обслуживание

Для обеспечения непрерывной и безопасной работы котла рекомендуется контролировать и обслуживать котел в регулярных интервалах в течение года. Данные осмотры не являются частью гарантии котла. Конкретные работы по обслуживанию специфицированы в Сервисной книге.

Чистка

Покрытие котла можно чистить влажной тряпкой и последовательно осушить и отполировать сухой тряпкой. Не используйте пескоструйные средства или растворители.

Гарантия и гарантийные условия

На газовый котел PROTHERM 24 KTV (KOV) 15 распространяется гарантия согласно Гарантийного листа, Сервисной книги и условий, приведенных в *Инструкции по обслуживанию и Инструкции по монтажу* (пункты *Введение, Установка котла*).

ИНСТРУКЦИЯ ПО МОНТАЖУ И УСЛОВИЯ ДЛЯ СЕРВИСНОГО ОБСЛУЖИВАНИЯ

Введение

Котел PROTHERM может ввести в эксплуатацию только уполномоченная организация производителя. Котлы вводит в эксплуатацию и обеспечивает гарантийное и послегарантийное обслуживание сервисная договорная сеть производителя.

Котел предназначен для работы в нормальном пространстве AA5/AB5 согласно STN 33 0300 и STN 33 2310 (т.е. в диапазоне температур +5 до 40 °С, влажность в зависимости от температуры до макс. 85 %).

Котел можно устанавливать в зонах 1, 2 и 3 в ванных комнатах или душевых согласно STN 33 2135 - 1; нельзя устанавливать в зоне (прямо над ванной). При установке котла в данных условиях необходимо обеспечить защиту от поражения электрическим током.

Котел выполняет условия прямого размещения в жилых и общественных помещениях (согласно предписания Минздрава № 13/1977 Сб., т.е. норм по шуму).

Котлы сконструированы для работы с отопительной водой согласно STN 07 7401 (главное, вода не должна быть кислой, т.е. величина pH должна быть выше 7 и иметь минимальную жесткость).

Не рекомендуется использование незамерзающих растворов в связи с их свойствами, влияющими на работу котла. Главным образом, это снижение передачи тепла, высокие значения объемного расширения, старение и повреждения резиновых частей. На отклонения некоторых функциональных параметров в результате использования незамерзающих растворов, не распространяется общая гарантия.

Отопительную систему необходимо решить так, чтобы хотя бы через некоторые из частей была обеспечена постоянная циркуляция ОВ в системе.

Перед окончательным монтажом котла необходимо трубопроводы отопительной системы несколько раз промыть водой под давлением. В старых, используемых системах такую промывку необходимо провести против направления потока отопительной воды.

Перед котлом (т.е. на трубопровод с обратной ОВ) устанавливается фильтр или подобное оборудование (напр., грязевик). Грязевик должен быть установлен так, чтобы позволял проводить периодическую очистку без слива большого количества ОВ. Грязевик можно комбинировать с фильтром, однако использование только фильтра не является достаточной защитой от загрязнений. Грязевик и фильтр необходимо регулярно контролировать и чистить. На функциональные неисправности (напр., загрязнение теплообменника, неисправность насоса), вызванные механическими загрязнениями из отопительной системы не распространяется общая гарантия (см. ГАРАНТИЙНЫЙ ЛИСТ).

Требования к качеству горячей воды определяют установленные нормы к качеству питьевой воды. Для воды с суммой концентрации ионов кальция и магния выше, чем 1,8 ммоль/лит, применяются другие меры против осаждения водного камня (напр., действие магнитным или электростатическим полем).

При загрязнении котла осадками из отопительной системы или котельного камня, не распространяется общая гарантия на неисправности, вызванные в результате загрязнений (напр. Загрязнение теплообменника, неисправность насоса).

Температура верхних поверхностей котла (главное, боковых частей и верхнего покрытия) при работе котла может превышать температуру окружающего пространства на 50 °С.

При размещении котла не разрешается устанавливать вблизи него предметы :

- из прочих сгораемых материалов ближе, чем на 100 мм от контура котла.

- из легкосгораемых веществ, напр., древесноволокнистые плиты, полиуретан, облегченные ПВХ, синтетические волокна, резина и т.п. на расстояние меньше, чем 200 мм от котла.

Замена предохранительного клапана

- снимите переднее покрытие, правое боковое покрытие и отклоните панель управления;
- убедитесь, что подача газа в котел закрыта;
- демонтируйте насос (см. выше);
- отсоедините шланг от расширительного бака;
- ослабьте перепускную трубу от предохранительного клапана;
- снимите предохранительный клапан (выверните винты);
- в обратной последовательности установите новый клапан.

Предупреждение: заизолируйте 1/2" резьбу предохранительного клапана соответствующей изолирующей пастой (LOCK-TITE)

- откройте краны на трубах отопительной воды, дополните отопительным носителем, установите давление на предписанную величину, проконтролируйте герметичность и устранили воздух из системы.

Замена аварийного термостата

Предупреждение: отключите котел от электрической сети – проводники к термостату находятся под эл. напряжением 230 В!

- снимите переднее и левое боковое покрытие, при необх. покрытие внутренней камеры (у BTV);
- отследите держатель (клипсу) и с термостатом (поз. -а- на рис. 23) с края теплообменника и стяните с термостата силиконовую крышку;
- отсоедините проводники от контактов термостата и высуньте термостат вовнутрь держателя;
- в обратной последовательности установите новый термостат. Термостат должен быть оснащен кнопкой «reset».

Примечание: Полярность проводников можно заменить.

Замена датчика температуры (термистора) горячей воды

- закройте подачу ГВС в котел;
- Снимите переднее покрытие, покрытие внутренней камеры (только у BTV) и левое боковое покрытие;
- термистор расположен в верхнем конце выходящей трубы ГВС на теплообменнике (см. (b), рис. 23);
- отсоедините проводники от контактов термистора – внимание! Не замените проводники для датчика ГВС на проводники для датчика ОВ!
- выверните термистор из концевика;
- в обратной последовательности установите новый термистор – необходимо провести совершенную герметичность термистора при установке на концевик теплообменника;
- откройте подачу ГВС в котел.

Замена датчика температуры (термистора) отопительной воды

- закройте выходы из котла в отопительную систему, при необх. проведите слив ОВ из отопительной системы так, чтобы давление в котле понизилось на 0;
- в последовательности как при замене датчика температуры горячей воды снимите термистор от выходящей трубы ОВ (см. (c), рис. 23) и выверните его из концевика;
- в обратной последовательности установите новый термистор - необходимо провести совершенную герметичность термистора при установке на концевик теплообменника;

Рис. 23 – Измерение температур

Предупреждение: не потеряйте прокладочные прокладки и кружки! При обратном монтаже проконтролируйте их состояние, при необходимости замените их на новые!

- отсоедините подающую газовую трубу от котла;
- выверните 2 винта, обеспечивающие крепление газового клапана;
- газовый клапан приподнимите и выберите из котла, не потеряйте прокладочный кружок!
- в обратной последовательности установите новый газовый клапан;
 - после монтажа проконтролируйте герметичность газового тракта котла!

Замена горелки

- снимите переднее покрытие, покрытие внутренней камеры, покрытие камеры сгорания и отклоните панель управления;
- демонтируйте горелку согласно последовательности в главе *Чистка горелки*
- в обратной последовательности установите новую горелку;
- проконтролируйте, если размер форсунок новой горелки соответствует использованному типу газа.

Замена насоса

Предупреждение: Отключите котел от электрической энергии – проводники к насосу находятся под эл.напряжением 230 В!

- снимите переднее покрытие и отклоните панель управления;
- отсоедините котел от отопительной системы закрытием клапанов на подающей и выходящей трубах отопительной воды;
- откройте сливной кран в левой нижней части гидравлического блока и проведите слив воды из котла;
Рекомендация: для облегчения демонтажа и обратного монтажа можно снять автоматику зажигания и правое покрытие.

Рис. 22 - Насос

- отсоедините коннектор насоса;
- выньте арретирующие зажимы, как показано на рис. 22;
- выверните 2 винта, закрепляющие насос к нижнему покрытию котла;
- приподнимите трубку, насос потяните на себя и снимите насос;
- в обратной последовательности установите новый насос.

Рекомендация: При обратном монтаже намажьте “О” кружки силиконовым вазелином.

- откройте краны на трубах отопительной воды, дополните отопительным носителем, установите давление на предписанную величину, проконтролируйте герметичность и устраните воздух из системы.

Перед котлом необходимо свободное пространство для производства работ по обслуживанию (мин.300 мм).

У типа котла 24 BTV отвод продуктов сгорания и подача воздуха для сгорания проводится специальным коаксиальным трубопроводом.

Из стандартных деталей можно составить коаксиальный дымоход практически для всех случаев. Длину дымохода, вид и количество участков необходимо согласовать с сервисной организацией производителя. Трассу дымохода необходимо решать так, чтобы конденсат из продуктов сгорания можно было отстранить. Для этого предназначены специальные участки части, которые можно встроить в трассу дымохода. На недостатки в результате затекания конденсата, не распространяется общая гарантия котла. В результате большого разнообразия конкретных решений, коаксиальный дымоход не является составной частью поставки котла. Конкретные решения для составления трасс см. В пункте *Ведение воздуха и продуктов сгорания*.

Тип котла 24 BOV предназначен для отвода продуктов сгорания в дымоход с постоянной тягой. Подсоединение котла к дымоходу проводится с помощью трубы с диаметром, отвечающим размерам горловины дымохода котла, в которую не разрешается устанавливать тела, ограничивающие проход продуктов сгорания (напр., различные виды теплообменников для использования остаточного тепла и т.д.). Дымоход не является составной частью оснащения котла. Исполнение дымохода должно быть проведено в соответствии с утвержденными нормами.

Конструкция дымохода должна быть проведена согласно STN 06 1610, STN 73 4201 и STN 73 4210. Выполнением правил, приведенных в нормах ограничите нежелательные явления, как чрезмерное охлаждение продуктов сгорания, проникновение влажности в стены, переменчивость тяги дымохода, а тем самым и нежелательные влияния на работу котла.

Воздух для сгорания газа котел берет из пространства, в котором размещен. Минимальные размеры помещения должны быть рассчитаны с учетом того, чтобы на каждый 1 кВт мощности котла приходилось 0,8 м³ свободного пространства кроме того, помещение должно проветриваться прямым способом. В противном случае, на 1 кВт мощности рассчитывается 2м³ свободного пространства.

Размеры котла и характеристика насоса

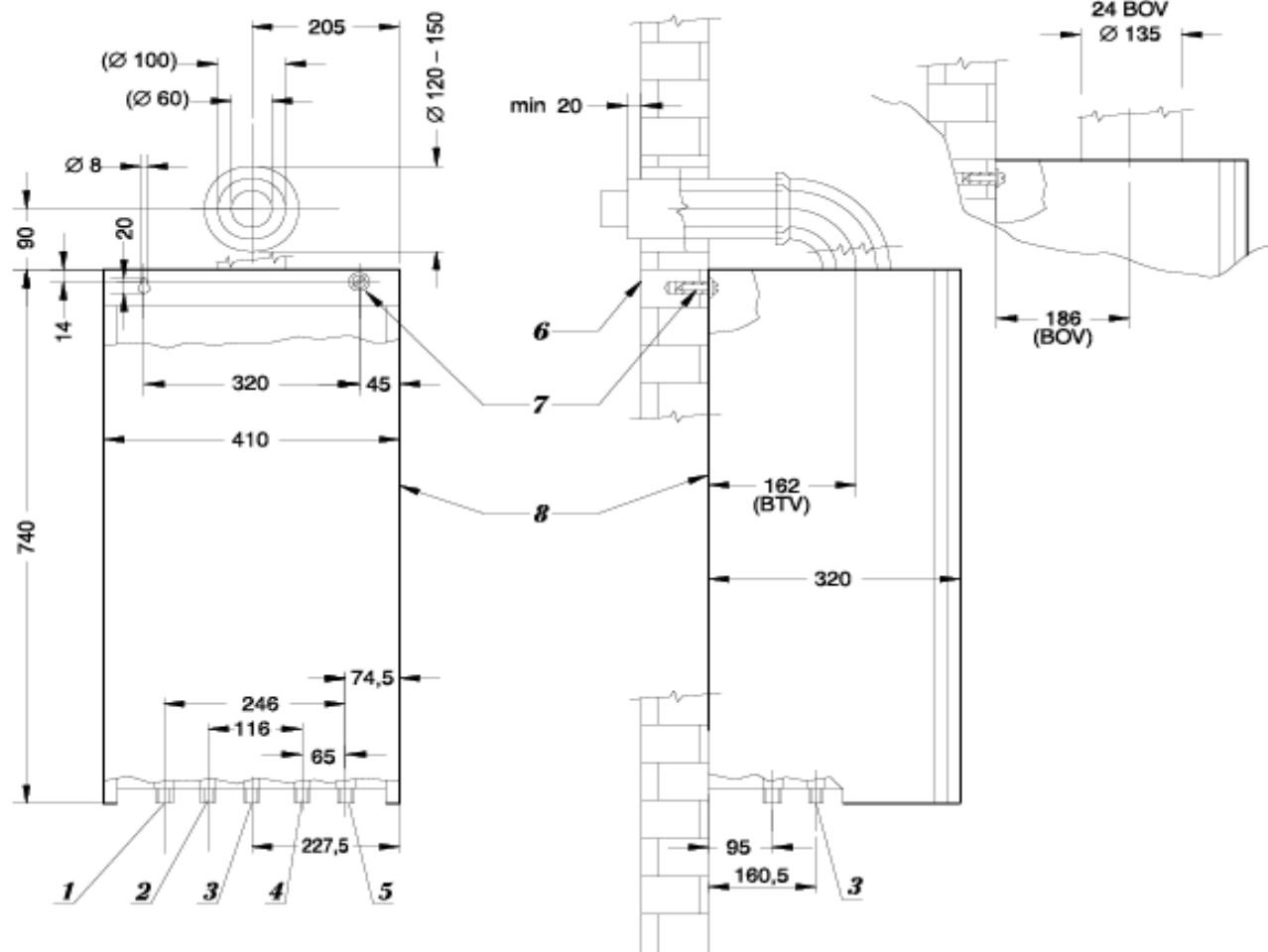


Рис. 3 – Основные и присоединительные размеры котла PROTHERM LEOPARD 24 BTV

- | | |
|---------------------------------------|-------------------------------------|
| 1 – Выход ОВ (внешняя резьба G 3/4") | 5 – Вход ОВ (внешняя резьба G 3/4") |
| 2 – Выход ГВС (внешняя резьба G 1/2") | 6 – Стена |
| 3 – Вход газа (внешняя резьба G 3/4") | 7 – Навес на стену |
| 4 – Вход ГВС (внешняя резьба G 1/2") | 8 – Внешнее покрытие |

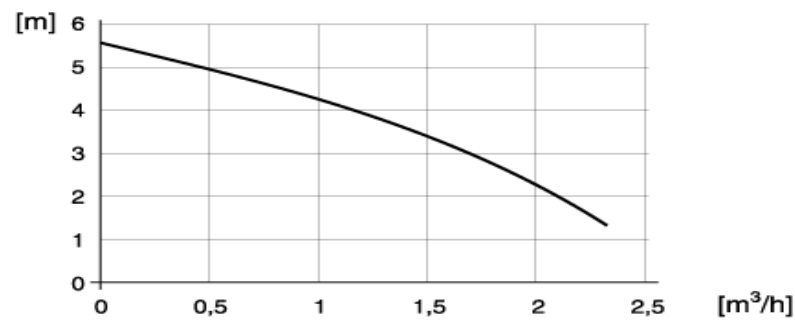


Рис. 4 – Характеристика насоса

Замена маностата (24 BTV)

Предупреждение: Отключите котле от электрической энергии – проводники к вентилятору находятся под эл. напряжением 230 В.

- снимите переднее покрытие и покрытие внутренней камеры;
- маностат размещен влево около вентилятора;
- снимите пластмассовую трубку из выхода маностата;
- отсоедините электрические проводники из клемм маностата (клеммы обозначьте);

Предупреждение: при обратном монтаже внимательно на правильные подсоединения проводников!

- выверните винты В (рис. 19), доступные сверху, выберите маностат и замените его новым;
- подсоедините эл. проводники на клеммы и пластмассовую трубку на выход маностата (с обозначением L).

Примечание: Если после включения котла вентилятор не начнет работу, по-видимому причина в неправильном подсоединении проводников к маностату.

Замена термостата продуктов сгорания (24 KOV)

Предупреждение: отсоедините котел от эл. сети – проводники к термостату под эл. напряжением 230 В!

- снимите переднее покрытие и левое боковое покрытие;
- термостат размещен в левой боковой части прерывателя тяги (рис. 20);
- выверните 2 саморезующих винта, ослабьте термостат и выберите из него силиконовое покрытие;
- отсоедините проводники от контактов термостата;
- в обратной последовательности установите новый термостат

Примечание: полярность проводников можно заменить.

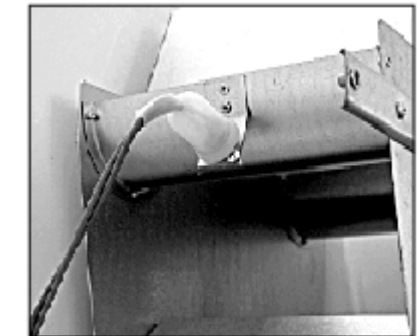


Рис. 20 – Термостат продуктов сгорания

Замена автоматики зажигания

Предупреждение: отсоедините котел от эл. сети – проводники к термостату под эл. напряжением 230 В!

- снимите переднее покрытие и отклоните панель управления;
- автоматика зажигания насажена коннектором прямо на газовый клапан (см. рис. 21);
- выверните винты (а), закрепляющий модуль автоматики к газовому клапану;
- ослабьте пластмассовое покрытие и отсоедините 12-полюсной коннектор от модуля;
- отсоедините от модуля кабели от зажигательной и ионизационной электрод и выберите модуль из коннектора газового клапана;
- в обратной последовательности установите новый модуль автоматики зажигания.

Не разрешается внутреннее вмешательство в автоматику зажигания!

Замена газового клапана (см. рис. 21)

- снимите переднее покрытие и отклоните панель управления;
- убедитесь, что закрыта подача газа в котел;
- выверните винт (а) и снимите автоматику зажигания из газового клапана;
- выверните гайку (В) и ослабьте гайку (А), отклоните трубку между горелкой и газовым клапаном;

Рис. 21 – Газовый клапан

Чистка теплообменника

- для доступности к теплообменнику (в камере сгорания) снимите вентилятор (24 BTV) или коллектор с прерывателем тяги (24 BOV);
- проверьте, если между ребрами теплообменника не находятся осаднения или иные загрязнения;
- проведите чистку теплообменника мягкой щеткой или с помощью пылесоса.

Контроль системы отвода продуктов сгорания

- проверьте проходимость тракта отвода прод.сгорания;
- проконтролируйте, если все части системы этого тракта выполняют требования безопасной работы.

Контроль функции вентилятора (24 BTV)

- снимите переднее покрытие и покрытие внутренней камеры;
- введите котел в работу;
- проконтролируйте, если всегда с розжигом пламени происходит пуск вентилятора, а при погасании – вентилятор остановится.

Заблокирование насоса

- При заблокировании насоса осаднениями, можно его ввести в работу так, что отверткой осторожно повернем крыльчатку насоса в направлении его поворотов;
 - засечка для отвертки на крыльчатке доступна после снятия винта С в середине торца статора – см.рис. 21
- Внимание! По крыльчатке нельзя стучать, изготовлен из керамики!

Замена частей котла

Перед началом замены частей котла соблюдайте следующую последовательность:

- котел отключите от сетевого напряжения отсоединением электрического привода из розетки;
- снимите верхнее покрытие, при необходимости и покрытия внутренней камеры, камеры сгорания и боковые покрытия (см. главу *Снятие покрытий котла*);
- отклоните пластмассовое покрытие с элементами управления.

Замена вентилятора (24 BTV)

Предупреждение: Отключите котле от электрической энергии – проводники к вентилятору находятся под эл.напряжением 230 В.

- Снимите переднее покрытие и покрытие внутренней камеры;
- отсоедините подающие проводники и проводник заземления от вентилятора;
- ослабьте винт (А), см рис. 19;
- нажмите на вентилятор вниз и выберите вентилятор;
- новый вентилятор установите в обратной последовательности (внимательно - прокладки);

Примечание: проконтролируйте, если вентилятор правильно и герметично установлен на остальные части отвода продуктов сгорания.

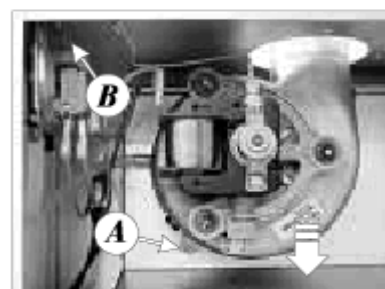


Рис. 19 – Монтаж вентилятора

Технические параметры - PROTHERM LEOPARD 24BTV

Категория			II _{ср}
Конструкция		D ₁
Вид газа	G20		G31
Макс.тепл.потребл.мощность	кВт	24,5	21,3
Мин.тепл.потребл.мощность	кВт	10,8	10,9
Макс.тепл.мощность	кВт	22,3	19,1
Мин.тепл.мощность	кВт	9,2	8,9
Шум (1 м от котла, в высоте 1,5 м)	дБ(А).....		до 55
Весовой проток прод.сгорания	гр/сек.....		14
Давление газа			
Давление на горелке макс/мин	мБар	12/2,5	28,5/7,1
Давление на входе	мБар	18	30
Диаметр форсунки	мм	1,2	0,71
Расход газа			
Q макс	м ³ /час	2,6	1,66 кг/час
Q мин	м ³ /час	1,14	0,77 кг/час
КПД			
Номинальный КПД	%	90	90
Отопление			
Диапазон температур	°С.....		40–80
Расширительный бак	лит.....		5
Давление расш.бака	Бар.....		3
Макс.раб.давление	Бар.....		3
Мин.раб.давление	Бар.....		1
Макс.раб.температура	°С.....		80
Макс.кол-во ОВ в системе	лит.....		95
Горячая вода снабжения (ГВС)			
Проток при возраст.темпер.на 25 °С	лит/мин	12,5	12,5
Проток при возраст.темпер.на 30 °С	лит/мин	10,6	10,6
Príetok pri vzostupe teploty o 35 °С	лит/мин	8,8	8,8
Мин.проток воды	лит/мин.....	2,3	
Макс.давление на входе	Бар.....		6
Мин.давление на входе	Бар.....		1
Температ.диапазон	°С.....		40–60
Электрическая часть			
Напряжение/частота	В/Гц.....		230/50
Ток	А.....		0,6
Потребл.мощность	Вт.....		135
Электр.защита	IP.....		45
Размеры			
Ширина	мм.....		410
Высота	мм.....		740
Глубина	мм.....		320
Вес	кг.....		33
Подсоединения			
Вход/выход ОВ		G 3/4"
Вход/выход ГВС		G 1/2"
Газ		G 3/4"
Выход прод.сгор./подача воздуха	мм.....		ø 60/100

Технические параметры - PROTHERM LEOPARD 24BOV

Категория		II _{2H3P}	
Конструкция		B _{11BS}	
Вид газа		G20	G31
Макс.тепл.потребл.мощность	кВт	24,5	21,3
Мин.тепл.потребл.мощность	кВт	10,8	10,9
Макс.тепл.мощность	кВт	22,1	19
Мин.тепл.мощность	кВт	9,2	8,9
Шум (1м от котла,в высоте 1,5 м)	дБ(А)	до 55	
Весовой проток прод.сгорания	гр/сек	14	
Температура прод.сгорания	°С	118	117
Давление газа			
Давление на горелку макс/мин	мБар	12/2,5	28,5/7,1
Давление на входе	мБар	18	30
Диаметр форсунки	мм	1,2	0,71
Расход газа			
Q макс	м³/час	2,6	1,66 кг/час
Q мин	м³/час	1,14	0,77 кг/час
КПД			
Номинальный КПД	%	90	89
Отопление			
Температ.диапазон	°С	40 – 80	
Расширительный бак		5	
Давление расш.бака	Бар	3	
Макс.раб.давление	Бар	3	
Мин.раб.давление	Бар	1	
Макс.раб.температура	°С	80	
Макс.кол-во ОВ в системе	лит	95	
Горячая вода снабжения (ГВС)			
Проток при возраст.темпер.на 25 °С	лит/мин	12,5	12,5
Проток при возраст.темпер.на 30 °С	лит/мин	10,6	10,6
Проток при возраст.темпер.на 35 °С	лит/мин	8,8	8,8
Мин.проток воды	лит/мин	2,3	
Макс.проток воды	Бар	6	
Мин.давление на входе	Бар	1	
Температ.диапазон	°С	40 – 60	
Электрическая часть			
Напряжение/частота	В/Гц	230/50	
Ток	А	0,42	
Потребл.мощность	Вт	95	
Электр.защита	IP	45	
Размеры			
Ширина	мм	410	
Высота	мм	740	
Глубина	мм	320	
Вес	кг	35	
Подсоединение			
Вход/выход ОВ		G 3/4"	
Вход/выход ГВС		G 1/2"	
Газ		G 3/4"	
Выход прод.сгорания	мм	φ 135	

Чистка и осмотр котла

Для обеспечения непрерывной и безопасной работы котла необходимо обеспечить сервис и осмотр котла в регулярных интервалах. Количество сервисных осмотров зависит от способа применения котла и условий, в которых котел установлен, однако сервисный осмотр должен проводиться не менее 1 раза в год.

Сервисные осмотры должна производить сервисная договорная организация производителя.

- Проверьте разные режимы работы котла и проконтролируйте, если не появляются недостатки, которые необходимо устранить;
- Отключите котел от электрической сети и закройте подачу газа;
 - В конце осмотра проконтролируйте с помощью детекторного раствора газогерметичность всех частей газового тракта котла

Снятие покрытий котла

Переднее покрытие

- Выверните винт, обеспечивающий покрытие в нижней части котла;
- Отклоните вниз (на себя) покрытие и приподнятием снимите его из колышек в верхней части камеры.

Покрытие турбокамеры (24 BTV)

- ослабьте две проволочные крепления, придерживающие сторону покрытия внутренней камеры;
- приподнятием снимите покрытие из колышек в верхней части камеры.

Боковые покрытия

- выверните винт, обеспечивающий покрытие в нижней части котла и 2 винта на торцевой части покрытия, снимите покрытие из колышек.

Чистка горелки (см.рис. 18)

- выверните 6 винтов, обеспечивающих покрытие камеры сгорания и снимите покрытие;
- отсоедините проводники ионизационной (1) и зажигательной (2) электродов от автоматики зажигания;
- у котла BTV снимите резиновый переходник и с проводниками из отверстия на дне внутренней камеры, у котла BOV из перегородки котла;
- выверните гайку (A) и выберите трубку между горелкой и газовым клапаном;
- выверните винты (B), которыми укреплена доска горелки;
- снимите горелку;
- проведите чистку форсунок и горелки.

Рис. 18 – Монтаж горелки

Внимание: никогда не используйте острые или проводные предметы (щетки) для чистки!

- установите горелку на место в обратной последовательности.

- Подтвердите настроенный параметр нажатием кнопки Bar/Mode, дисплей после 25 сек переключится в первоначальный режим настройки.

Система контроля отвода продуктов сгорания

24 BTV

В случае, если отвод прод.сгорания частично или полностью заблокирован (или если неисправен вентилятор), контрольная система котла (маностат) отключит котел. Если тракт дымоотвода (воздуха) разблокирован или вентилятор исправен, котел можно снова ввести в работу.

Рис. 16 – Панель управления

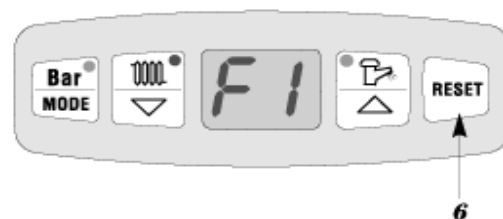


Рис. 17 – Панель управления

24 BOV

Если проходимость дымохода снижена или полностью прервана, автоматически произойдет безопасное отключение котла и на дисплее изобразится код автодиагностики F1. Котел можно снова ввести в работу нажатием кнопки RESET, после предшествующего разблокирования термостата продуктов сгорания кнопкой на термостате.

Аварийный термостат

В случае перегрева котла аварийный термостат обеспечит безопасное отключение котла. На дисплее изобразится код автодиагностики F1. После охлаждения котла можно функцию термостата обновить нажатием кнопки, размещенного на термостате (см.рис. 23). Для повторного пуска котла необходимо нажать кнопку RESET (поз. 6 рис. 17) на панели управления.

Перед пуском котла необходимо обнаружить причину реагирования термостата. Котел не разрешается применять с аварийным термостатом, вышедшим из строя или замененным на иной тип, чем предписано производителем. После каждого сервисного вмешательства на термостате или его соединениях, необходимо провести контроль его функциональности.

Рабочая схема котла

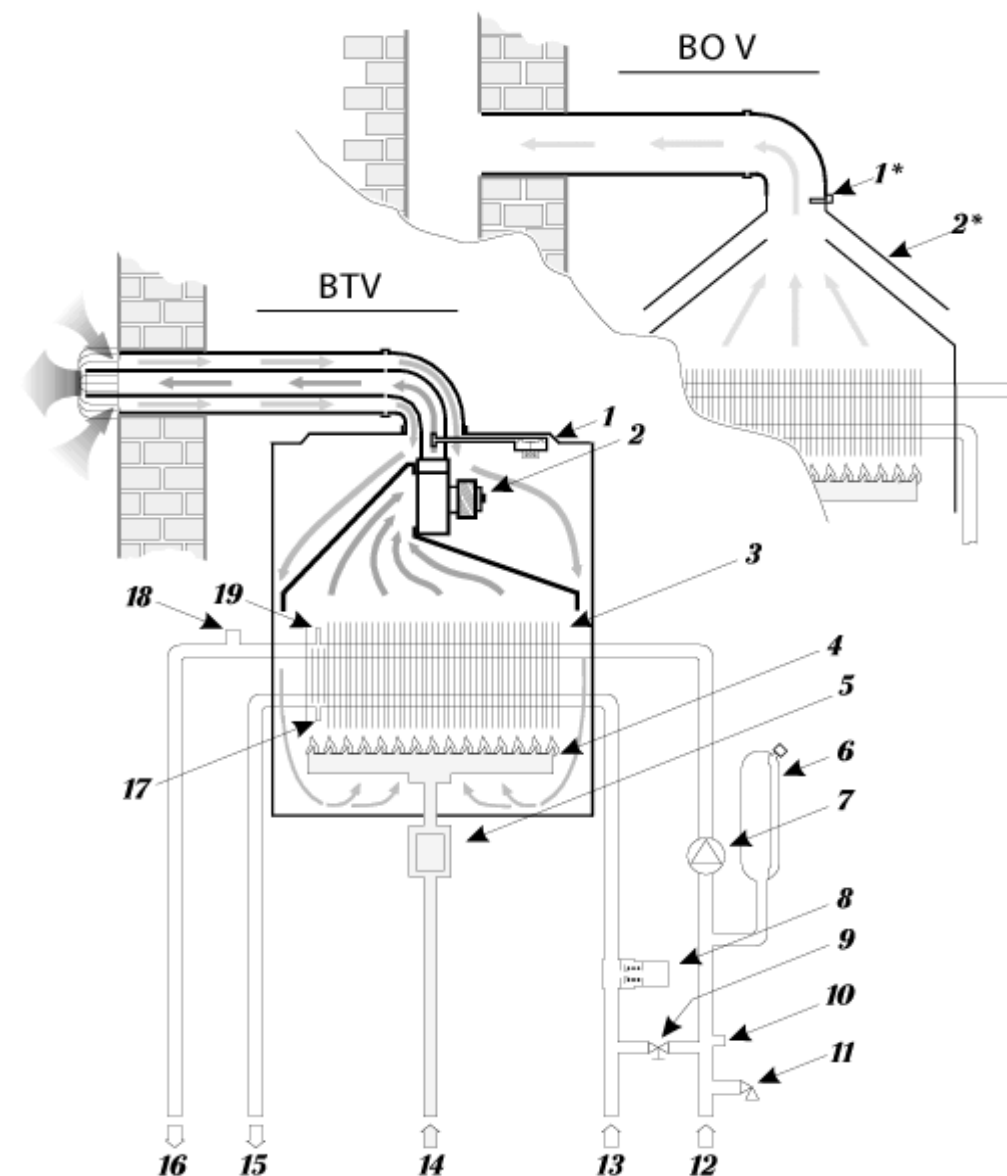


Рис. 5 – Рабочая схема котла

- | | |
|--|--|
| 1 – маностат (BTV) / * термостат прод.сгорания (BOV) | 10 – датчик давления (защита против потери воды) |
| 2 – вентилятор (BTV) / * прерыватель тяги (BOV) | 11 – предохранительный клапан |
| 3 – битермический теплообменник | 12 – вход ОВ |
| 4 – горелка | 13 – вход ГВС |
| 5 – комбинированная газовая арматура | 14 – вход газа |
| 6 – расширительный бак | 15 – выход ГВС |
| 7 – насос с автомат.воздухоотделителем | 16 – выход ОВ |
| 8 – датчик протока (Галлов зонд) | 17 – датчик ГВС |
| 9 – сбросной клапан (для залива и слива системы) | 18 – аварийный термостат |
| | 19 – датчик ОВ |

Установка котла

PROTHERM 24 BTV (BOV) 15 можно совместить с обычными видами теплопроводных отопительных систем и отопительных теп.

Номинальный диаметр труб выбирается обычным способом с использованием характеристик насоса.

Трубопровод проектируется согласно требований мощности данной системы, а не максимальной мощности котла. Однако должен быть обеспечен достаточный проток так, чтобы разница температур между подачей и обратной трубой была меньше или равнялась 20 °С. Минимальный проток - 500 лит/час.

Система трубопровода должна быть ведена так, чтобы ограничилось наличие воздуха и было возможно постоянное воздухоотделение. Арматуры для этого должны быть расположены на высоком месте системе и на всех радиаторах.

Отопительная система (измеренное в котле) должна заливаться на гидравлическое давление хотя бы 1 Бар (что соответствует гидростатической высоте воды 10 м). Рекомендуется поддержание давления в диапазоне 1,2 – 2 Бар. Расширительный бак котла рассчитан максимальному количеству 95 лит отопительной воды.

Можно использовать термостатические клапаны на радиаторах. Если котел управляется комнатным регулятором, термостатические клапаны не устанавливаются в помещении, где находится комнатный регутор. Рпере установкой нового котла необходимо систему тщательно прочистить.

Система ГВС

Давление ГВС должно колебаться между 1 и 6 Бар. Если давление превышает 6 Бар, должен быть подсоединен редукционный клапан.

В областях с высокой жесткостью воды рекомендуется принять соответствующие меры для снижения жесткости.

Подсоединение котла - рис. 6

- A – Выход ОВ – G 3/4"
- B – Выход ГВС – G 1/2"
- C – Подсоединение газа – G 3/4"
- D – Вход ГВС – G 1/2"
- E – Вход обратной ОВ – G 3/4"
- F – Выход предохранительного клапана – внутренняя резьба G 1/2"

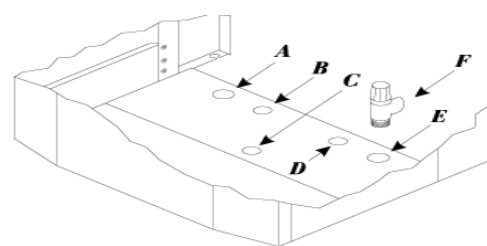
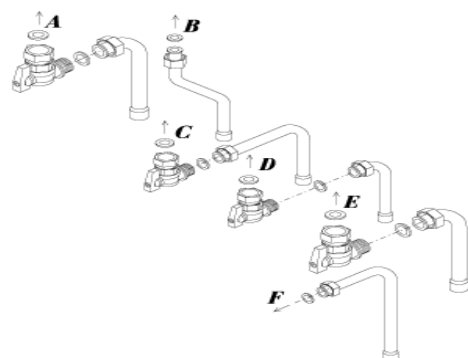


Рис. 6 – Размещение присоединительных мест

Рис. 7 – Присоединительный комплект медных трубок

- Проконтролируйте, если комнатный регулятор (внешний – если подсоединен) сомкнутый;
- Оставьте постепенно возрастать температуру отопления на максимум (все радиаторы с открытыми клапанами). Воздух, находящийся в воде отопительной системы постепенно отделяется через автоматический воздухоотделитель. На самой высокой точке системы и в радиаторах не должен оставаться воздух;
- Дополните снова систему до давления 1 Бар;
- Снова включите котел и нагрейте систему на максимальную температуру;
- Выключите котел. При необходимости, устраните воздух и снова дополните систему водой. Убедитесь, что манометр на котле показывает мин. 1 Бар, когда отопительная система охладится;
- Если давление в отопительной системе в теплом состоянии очень высокое (на прилб. 0,5 Бар), чем в холодном состоянии, проконтролируйте установку расширительного бака относительно системы

Контроль давления газа на входе

- Отключите котел
- Ослабьте гайку на входном измерительном месте (1) газового клапана (рис. 15);
- Подсоедините соответствующий измеритель давления;
- Проведите старт котла;
- Проконтролируйте, если давление газа имеет постоянную предписанную величину; если давление недостаточное, проконтролируйте трубу подачи газа;
- Отключите котел;
 - Отсоедините измеритель давления, осторожно установите гайку на измерительном месте и проконтролируйте ее герметичность.

Рис. 15. - Газовый клапан

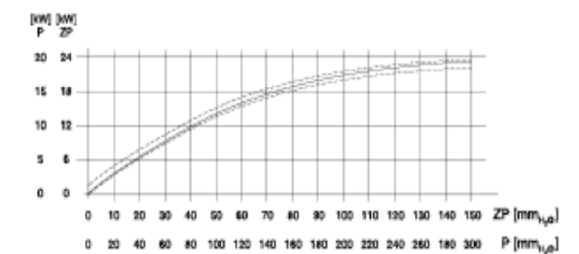
Приспособление мощности отопительной системе

Мощность котла необходимо установить в соответствии с требованиями отопительной системы.

Настройка мощности проводится с помощью дисплея следующим способом:

- Держите нажатой кнопку Var/Mode (рис. 16) не менее 8 сек. Дисплей переключится в режим сервиса, на дисплее изобразится n-
- настройте n1 до n9, или n- кнопками (8) и (7) см.рис. 16, согласно таблицы и графика: (величины приведены для природного газа/пропана)

n1.....9,3 /8,9 кВт	n6 18/8,9 кВт
n2..... 11 /8,9 кВт	n7 20/10,5 кВт
n3..... 12 /8,9 кВт	n8 22,3/12 кВт
n4..... 14/ 8,9 кВт	n9 22,3/14 кВт
n5..... 16/ 8,9 кВт	n- 22,3/19 кВт
.....	(Макс.мощность)



Введение котла в эксплуатацию

Введение котла в работу и первый старт котла должен быть проведен сервисной договорной организацией производителя.

Снимите переднее покрытие следующим способом:

- выверните винты, укрепляющие покрытие в нижней части котла;
- отклоните покрытие вниз (на себя) и приподнятием снимите покрытие из колышек на верхней грани камеры.

Заполнение отопительной системы водой

- Убедитесь, что подача газа в котел закрыта.
- Ослабьте колпачок на автоматическом воздухоотделителе, размещенном на насосе.
- Подключите котел к электрической сети.
- Переключите главный выключатель (поз. 1 рис. 1) в положение "I". На дисплее изобразится F0 и насос начнет работу прибл. в течение 1 мин;
- Нажмите кнопку Bar/Mode (поз. 9 рис. 1). На дисплее изобразится 0.0 (величина давления) и зажжется диод 2 (см.рис. 1);

Примечание: данные давления изобразятся прибл.на 25 сек. После этого времени дисплей вернется в первоначальное положение. Повторно величину давления можно изобразить нажатием кнопки Bar/Mode (поз. 9 рис. 1).

- Заполните систему водой, давление должно быть прибл. 1,2 – 2 бар;
- Осторожно выпустите воздух из всех радиаторов (вытекание воды должно быть непрерывным, без воздушных пузырей);
- Колпачок на воздухоотделителе оставьте ослабленным (и во время работы котла);
- Откройте краны ГВС, для воздухоотделения контура ГВС;
- Убедитесь, чтобы давление, изображенное на дисплее находилось в диапазоне 1,2 – 2 Бар. При необходимости, дополните систему водой.

Предупреждение:

При воздухоотделении из котла, не ослабляйте клапан на расширительном баке – это не воздухоотделительный клапан!!!

Старт котла

Перед пуском котла проконтролируйте, что:

- главный кран подачи газа открыт,
- газовый кран на входе в котел открыт,
- закрывающие клапаны (вода, отопление) на выходе из котла открыты,
- котел подключен к электрической сети.

Первый пуск котла

- Переключите главный выключатель (поз. 1 рис. 1) в положение "I";
- установите температуру ОВ на 80 °С (макс.) и выключите эквитермическое регулирование (E-) см.главу *Управление и сигнализация*,

Котел подвешивается на стену двумя винтами с мин. 6 мм. Под головки винтов необходимо дать соответствующие прокладки. Присоединительные окончания имеют внешние резьбы. Все необходимые размеры приведены на рис. Присоединительных размеров.

Присоединительные патрубки котла нельзя нагружать весом труб отопительной системы, системы ГВС или подачи газа. Необходимо точно соблюдать установочные размеры присоединительных трубок, как в высоту, так и расстояние от стены и между отдельными входами и выходами.

В нижней части котла размещена гидравлическая группа, которая оснащена предохранительно-сбросным клапаном, краном заполнения (залива) системы и сливным краном. При превышении максимального давления в системе, из предохранительно-сбросного клапана может вытекать вода или произойти выброс пара. Подсоединение котла к отопительной системе рекомендуется провести так, чтобы при ремонте котла была возможность слива воды только из котла.

Залив и слив воды в отопительную систему, а также последующие операции (обезвоздушивание, настройка расширительного бака) не являются предметом гарантийного обслуживания котла.

Залив воды в отопительную систему (только в малом количестве) возможно проводить с помощью крана заполнения в котле.

Кран слива предназначен, главным образом, для снижения давления воды в котле при возможных ремонтах. Слить воду из котла этим краном возможно только частично.

Полный слив воды из котла или всей отопительной системы, а также повторный залив необходимо провести установкой выходов залива и слива на определенных местах отопительной системы.

При заливе воды необходимо соблюдать следующие условия :

1. Давление ГВС, подаваемого в котел должно быть выше давления воды в отопительной системе.
2. Осторожно открыть кран заполнения в гидравлической группе и одновременно контролировать повышение давления на котловом манометре. Кран открывается поворотом против часовой стрелки, по часовой стрелке – закрывается!
3. При достижении необходимого давления кран заполнения необходимо осторожно закрыть и проконтролировать, если давление воды не повышается (кран полностью закрыт).

Примечание: Если давление ГВС в водопроводе одинаково или ниже давления в отопительной системе может произойти утечка ОВ в водопровод, что является недопустимым. Это можно предотвратить установкой обратного клапана на трубу подачи воды в котел.

Производитель не несет ответственность за неисправности в результате неправильного манипулирования с краном заполнения и несоблюдения приведенных выше условий. На такие неисправности не распространяется общая гарантия котла.

При ремонте, неблагоприятных строительных планировках и т.п., можно подключить котел к отопительной системе, системе ГВС и подаче газа специальными гибкими шлангами. При использовании гибких шлангов, они должны быть короткие (0,5 м), защищены от механической и химической нагрузки и повреждений, перед окончанием их срока годности или надежности (согласно данных производителя) должны заменяться на новые.

Для подсоединения котла к трубопроводу из медных труб можно дополнительно заказать (не является частью поставки котла) специальный подсоединительный комплект сформованных медных труб с закрывающими арматурами (рис. 7).

Размеры трубок:

Вход и выход ОВ – диаметр трубки 22 мм

Вход и выход ГВС – диаметр трубки 15 мм

Подсоединение газа – диаметр трубки 22 мм

Подсоединение предохранительного клапана – диаметр трубки 22 мм

Предупреждение: прокладки белого цвета предназначены для труб ГВС

Подсоединение газа

Конструкция котла PROTHERM 24 BTV (BOV) - ZP предназначена для работы на природном газе с номинальным давлением в распределительной сети 1,8 кПа, для которого указывается теплотворная способность от 9 до 10 кВтчас/м³. Внутренняя распределительная сеть газа и газовый счетчик должны быть подобраны с учетом других газовых приборов потребителя.

Конструкция котла PROTHERM 24 BTV (BOV) - P предназначена для работы на сжиженном газе (пропан), для которого указывается теплотворная способность от 12,3 до 13,0 кВтчас/кг. Ввиду того, что эксплуатация котла с применением баллонов проблематична прежде всего с точки зрения обеспечения достаточного количества, а также их дальнейшего использования, предусматривается одновременное использование газгольдера вблизи отапливаемого объекта и его наполнение уполномоченной организацией.

Расчеты необходимых размеров подачи пропана из газгольдера в котел или к другим газовым приборам являются частью проекта и поставки газгольдера. С помощью редукционного напорного клапана необходимо обеспечить номинальное давление 3,0 кПа перед котлом.

Ведение воздуха и продуктов сгорания

Отвод продуктов сгорания и подача воздуха для сгорания для типа BTV обеспечивается только специальной коаксиальной трубой. Максимальная длина трубы 9 м (у эквивалентных – каждое колено 90° соответствует 1 м). Внимание! При длине коаксиальной трубы больше 3 м необходимо выбрать диффузор продуктов сгорания (кружок-заслонку) из горловины вентилятора.

Коаксиальный трубопровод или самостоятельные газоотводы размещаются прибл. 200 мм от материалов, которые являются горючими.

Горизонтальные участки трубопроводов устанавливаются с уклоном от проекции котла, чтобы конденсированная вода вытекала к частям, предназначенным для отвода конденсата. При этом используется возможность установки в соединении с коленообразной трубой с прямым участком, имеющим малое отклонение от основного направления.

Вертикальные участки всегда оснащаются частями для отвода конденсата.

Их выходы на фасаде размещаются не менее :

- 2 м от фундамента на общественно доступных местах (0,4 м на остальных местах)
- 0,5 м по сторонам окон, постоянно открытых вентиляционных отверстий (решеток) или дверей
- над верхней гранью окон, решеток или дверей
- 1 м под окнами (под решетками не разрешается вообще!)
- в глубине R (см. рис.) под навесами, балконами и краями крыш

Наименьшее расстояние между выходами :

- 1 м – горизонтальное
- 2 м – вертикальное

Направления выходов размещаются так, чтобы проток выходил в открытое пространство (особенно от окон, решеток, дверей). Если это невозможно обеспечить, должны соблюдаться следующие расстояния по горизонтали :

- а) противоположные, т.е. от конца выхода одного фасада (грань концевика) до другого :
 - 2 м – если на одном фасаде нет окон и решеток
 - 1 м – если оба фасада без окон и решеток
 - 4 м – фасады с окнами и решетками (также, если имеются аналогичные противоположные выходы)

Электрическое подключение

Подключение котла к электросети проводится трехжильным гибким кабелем с вилкой. Для питания необходима специальная штепсельная розетка, исключающая ошибку подключения «ноль – фаза». Должен иметь защитный контакт (колышек) надежно соединенный с проводником PE или PEN (комбинирование зеленого и желтого цветов).

Котел должен быть соединен с защитным проводником и установлен так, чтобы провод был доступным. Не разрешается использовать различные тройники, удлинители и т.п. Котел защищен от перегрузки и короткого замыкания плавким предохранителем P1 – T 80mA/250B.

Установку штепсельной розетки и подключение комнатного регулятора, а также сервис электротехнической части может проводить только квалифицированный электрик, так как это представляет вмешательство во внутреннюю электропроводку котла. Для работы с электрической частью необходимо отключить котел из сети отсоединением электрического штекера из розетки !

Для управления котла комнатным регулятором можно использовать тип регулятора с беспотенциальным выходом (кроме сетевого, к котлу нельзя подводить иное напряжение).

Минимальная требуемая нагрузка выходящих контактов регулятора ~ 24 В / 0,1А.

Комнатный регулятор необходимо подсоединить с котлом с помощью двухжильного проводника.

Рекомендуемое сечение для подсоединения комнатного регулятора к медному проводнику от 0,5 до 1,5 мм².

Внешний датчик температуры можно подсоединить двухжильным проводником с сечением (медь) 0,75 мм².

Максимальное омическое сопротивление проводки может быть 10 , длана макс. 30 м.

Проводники для подсоединения внешнего датчика или комнатного регулятора нельзя проводить параллельно с проводниками сетевого напряжения.

Клеммник для подсоединения комнатного регулятора и внешнего датчика размещен на дне внутри котла и доступен после снятия внешнего покрытия и открытия панели управления.

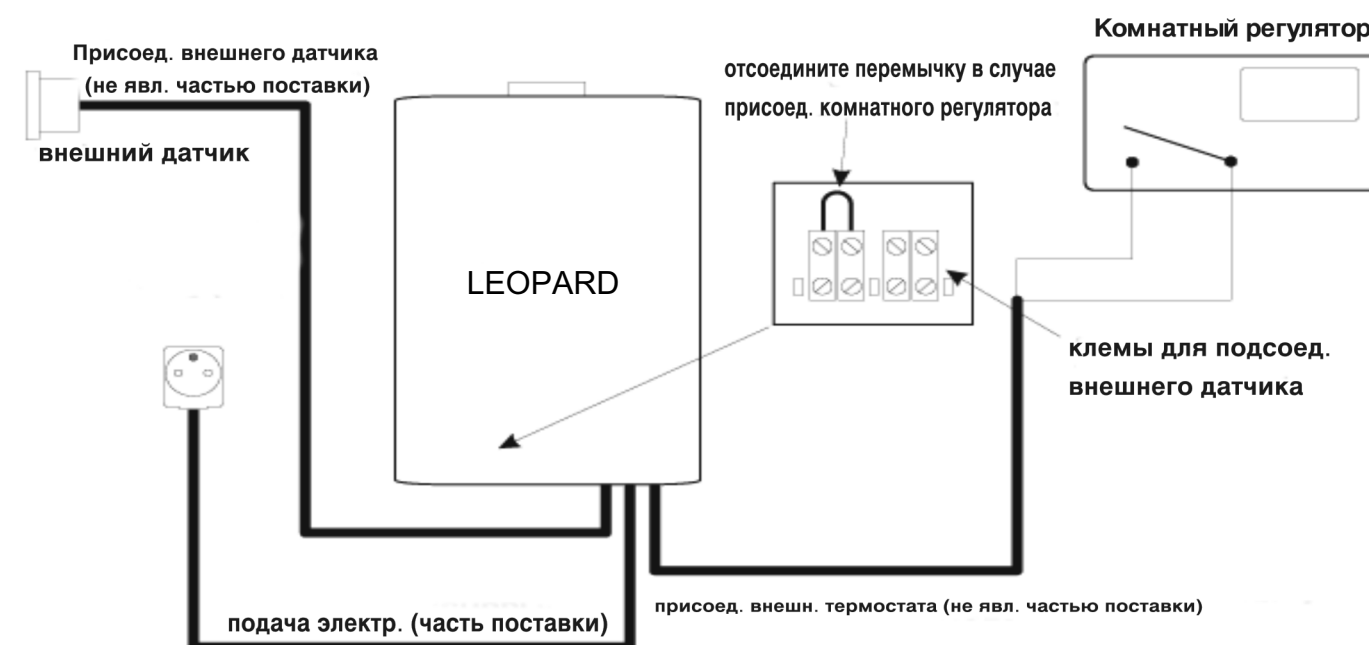


Рис. 14 – Эл.подсоединение термостата и внешнего датчика

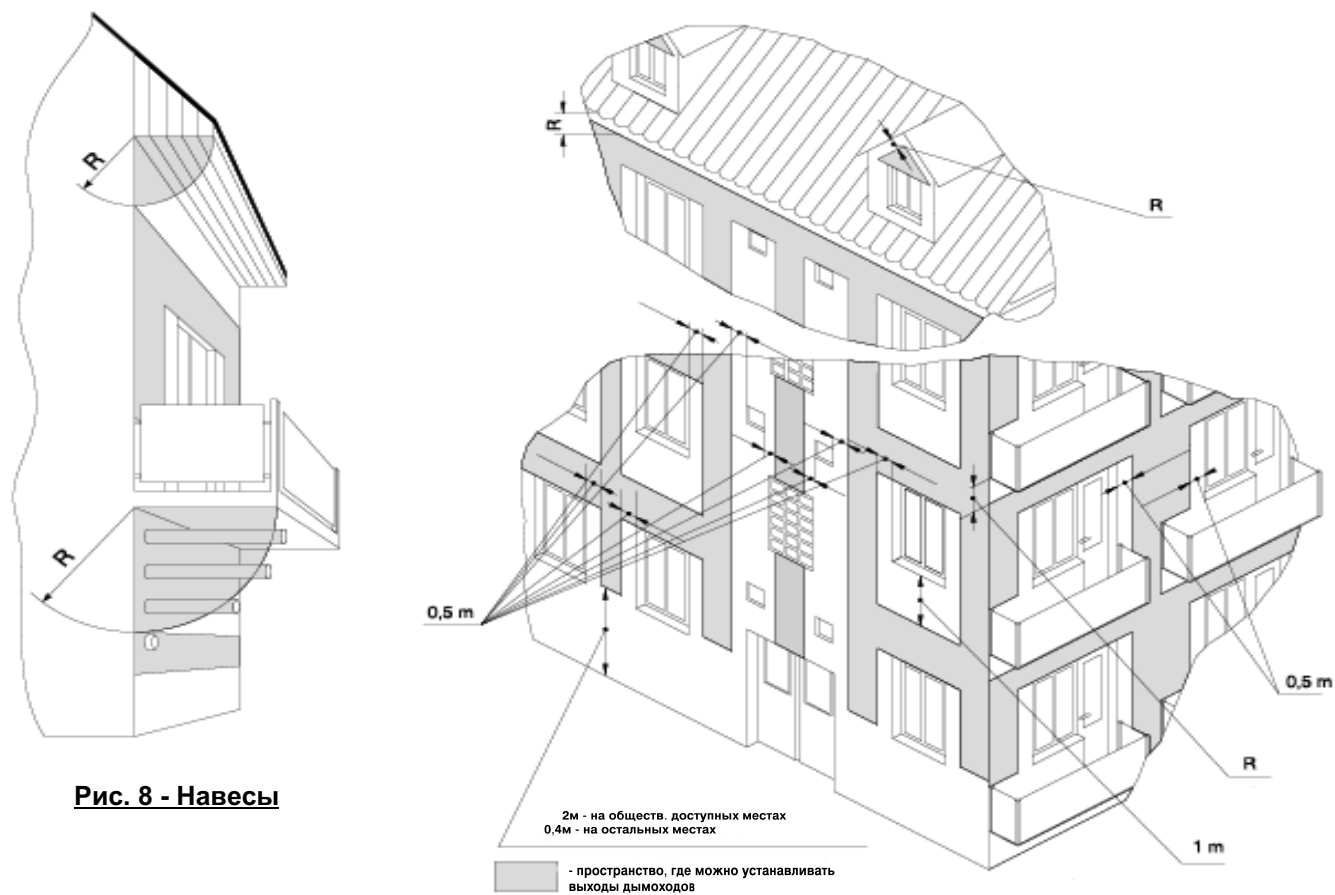


Рис. 8 - Навесы

Рис. 9 - Выход на фасад

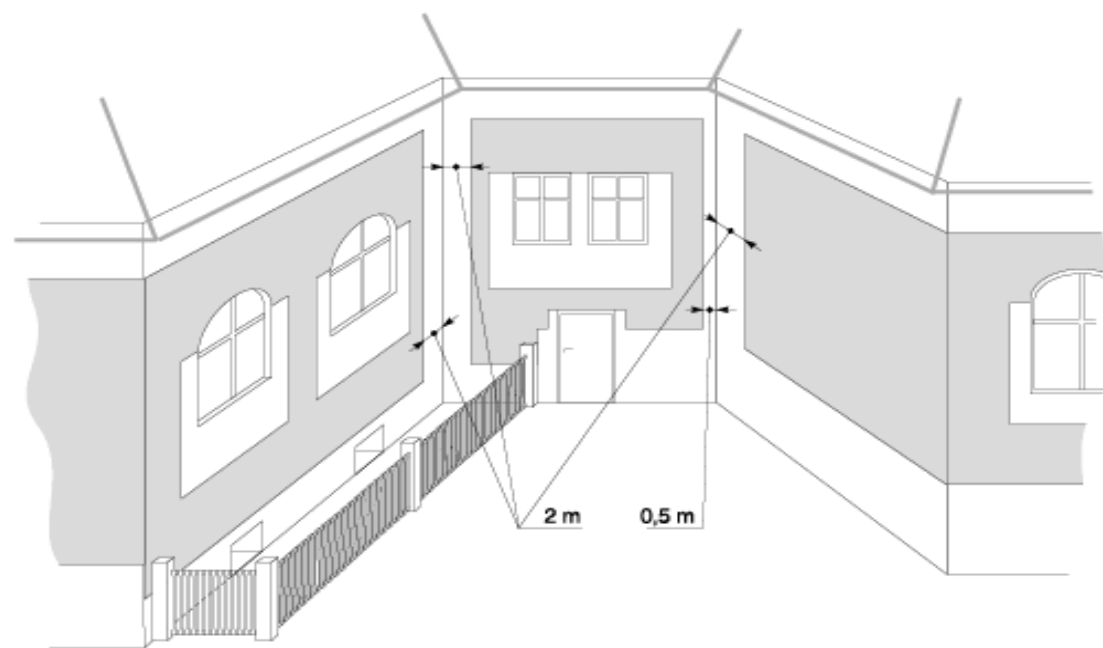


Рис. 10 - Закоулки

- Установите прокладку (E) на дно колена (D).
- Осторожно вложите прокладочный кружок (J) в нижнюю и верхнюю части внутри колена.
- Прикрепите колено к котлу, а внутреннее подсоединение колена установите правильно к выходу вентилятора.
- Установите внешний резиновый прокладочный кружок (G) на трубу к гърке vstupu vzduchu (A).
- Проведите коаксиальную трубу через отверстие в стене так, чтобы кружок (G) был на уровне внешней стены.
- Установите манжету и крепление (C) на трубку и колено (D) и убедитесь, чтобы внутренние и внешние трубки были герметичными.

Примечание: Максимальная горизонтальная длина (колено и 8 м без сгибов) равняется 9 м (эквивалентных).

• Установите флянец колена с использованием винтов.

Примечание: Если необходимо уменьшить ровный участок, отрежьте одинаковую часть от внутренней и внешней трубок. Необходимо отрезать концы удаленные от горловины в свободное пространство.

Примечание: Для вывда дымохода из котла прямо назад через стену необходимо применить горизонтальный комплект дымохода „S9D-750“, № каталога 4832.

Комплект горизонтальный – 1 м
Комплект горизонтальный – 0,75 м

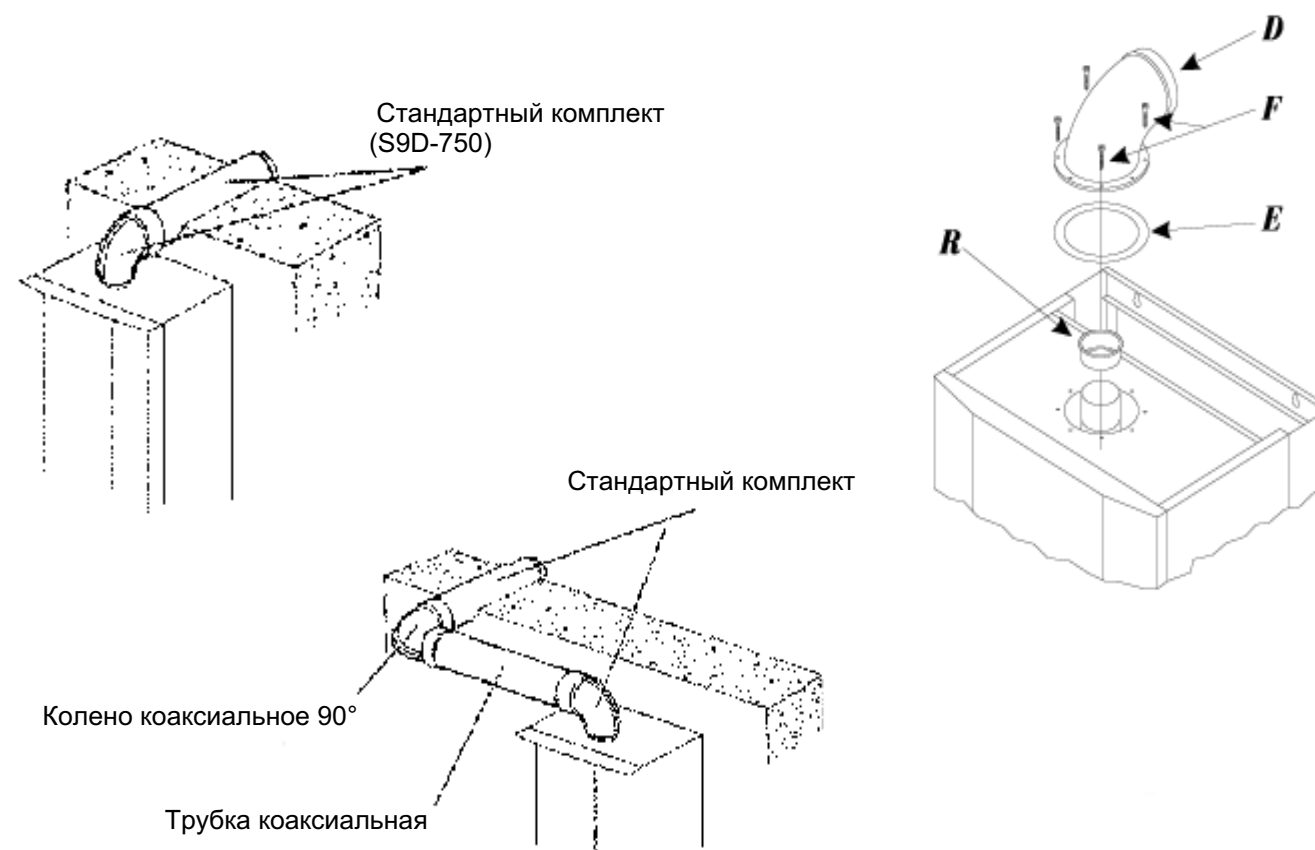


Рис. 12. - Горизонтальная трасса отвода прод. сгорания