

# protherm



## **КОТЛЫ НАСТЕННЫЕ ЭЛЕКТРИЧЕСКИЕ PROTHERM 9-24 К СКАТ**

**ИНСТРУКЦИЯ ПО ЭКСПЛУАТАЦИИ, МОНТАЖУ И СЕРВИСНОМУ  
ОБСЛУЖИВАНИЮ**

Сертификат соответствия

№ UA.1.087.03852-01



## Содержание

<b>Введение</b> .....	3
<b>1 Назначение и технические данные</b> .....	3
<b>3 Подготовка к монтажу</b> .....	7
<b>4 Монтаж и демонтаж</b> .....	7
<b>5 Подготовка к работе</b> .....	14
<b>6 Меры безопасности</b> .....	16
<b>7 Защитные функции котла</b> .....	17
<b>8 Пуск и останов котла</b> .....	18
<b>9 Техническое обслуживание</b> .....	18
<b>10 Гарантия и гарантийные условия</b> .....	19
<b>11 Комплектность</b> .....	19
<b>12 Перечень возможных неисправностей и методов их устранения</b> .....	19

## **Введение**

Данный документ содержит инструкцию предназначенную для эксплуатации, изучения, монтажа и сервисного обслуживания котла настенного электрического PROTHERM 9-24К СКАТ (далее котел), с целью обеспечения правильного использования его технических возможностей.

Изложенные в данном документе положения являются обязательными для выполнения на всех стадиях эксплуатации, монтажа и сервисного обслуживания изделия.

Установку, введение в эксплуатацию, а также гарантийное и послегарантийное обслуживание котла осуществляет специализированная сервисная служба изготовителя. Эксплуатация котла осуществляется непосредственно пользователем.

Заводской номер котла указан на табличке, размещенной на кожухе котла.

## **1 Назначение и технические данные**

Вы приобрели настенный электрический котел предназначенный для отопления и горячего водоснабжения (при подключении к котлу бойлера) квартир, коттеджей, магазинов, офисов, небольших цехов, коммунальных зданий и других сооружений, которые оборудованы системой отопления с принудительной циркуляцией теплоносителя и водопроводом.

### **При вводе котла в эксплуатацию обратите внимание на следующее:**

- Котел и необходимое вспомогательное оборудование должны устанавливаться и использоваться согласно проекту, который отвечает требованиям действующих нормативных документов и рекомендациям Изготовителя.
- Котел должен устанавливаться в помещении и эксплуатироваться по его прямому назначению.
- После монтажа котел должна ввести в эксплуатацию только договорная сервисная организация Изготовителя.
- По вопросу неисправностей котла необходимо обращаться только на уполномоченную Изготовителем сервисную организацию – неквалифицированное вмешательство может вывести котел (или вспомогательное оборудование) из строя и лишит Вас гарантии!!!
- Работник сервисной организации, который производит пуск котла, должен ознакомить потребителя с правилами его эксплуатации.
- Перед установкой проконтролируйте комплектность поставки котла.
- Проверьте соответствие поставляемого типа котла Вашим потребностям.
- Перед началом монтажа необходимо внимательно изучить данную инструкцию и действовать согласно рекомендациям, приведенным в ней.

- Не разрешается удалять и повреждать обозначения и надписи на котле.
- После окончания срока службы котла и его частей, необходимо действовать согласно предписаниям по охране окружающей среды.

Электрокотел состоит из следующих основных частей: теплообменника (бака) покрытого слоем теплоизоляции со встроенными термоэлектронагревательными элементами (далее ТЭНами), гидравлической группы, компенсатора объема, системы автоматики, коммутационных элементов и корпуса с кожухом.

Теплообменник представляет собой цилиндрический бак с укрепленными в нем группами ТЭНов (по 6 или по 3 кВт в каждой группе). Бак имеет три отверстия: верхнее - для отвода прямого теплоносителя (патрубок 3/4"), нижние - для подвода обратного теплоносителя (патрубок 3/4") и для слива или залива воды (штуцер 1/2"). В верхней части бака имеется гильза, в которую вставлены 3 датчика: датчик терморегулятора котла, аварийный датчик и датчик термометра.

Гидравлическая группа состоит из циркуляционного насоса с воздухоотводчиком, предохранительного клапана (3 Бар) и датчика давления воды.

Компенсатор объема подсоединен к гидротрассе и размещен на тыльной стороне котла. Он предназначен для компенсации давления в системе отопления.

Система автоматики служит для управления процессом нагрева теплоносителя в теплообменнике, выбора режимов нагрева, контроля и поддержания заданной температуры теплоносителя при различных режимах работы электрокотла. На передней панели котла размещена панель управления на которой расположены следующие органы управления и индикации (рисунок 1):

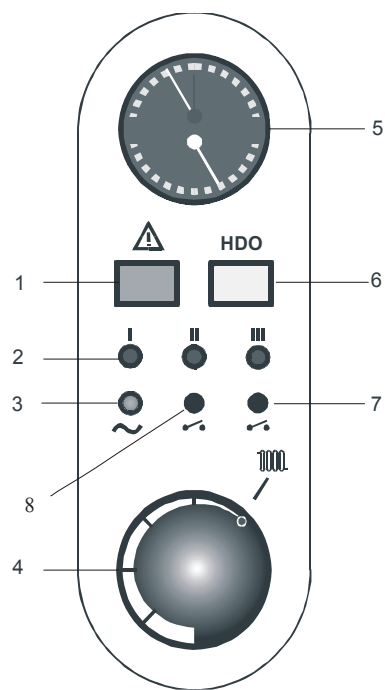


Рисунок 1

- индикация перегрева котла или снижения давления воды поз.1;
- индикация включения групп ТЭНов поз.2;
- индикация подключения котла к электросети поз.3;
- ручка терморегулятора котла поз.4;
- термоманометр температуры и давления воды в котле поз.5;
- индикация работы котла в режиме ночного тарифа поз.6;
- включатель III группы ТЭНов поз.7;
- включатель II группы ТЭНов поз.8.

Терморегулятор служит для задания необходимой температуры теплоносителя в теплообменнике в пределах от 30 °С до 85 °С.

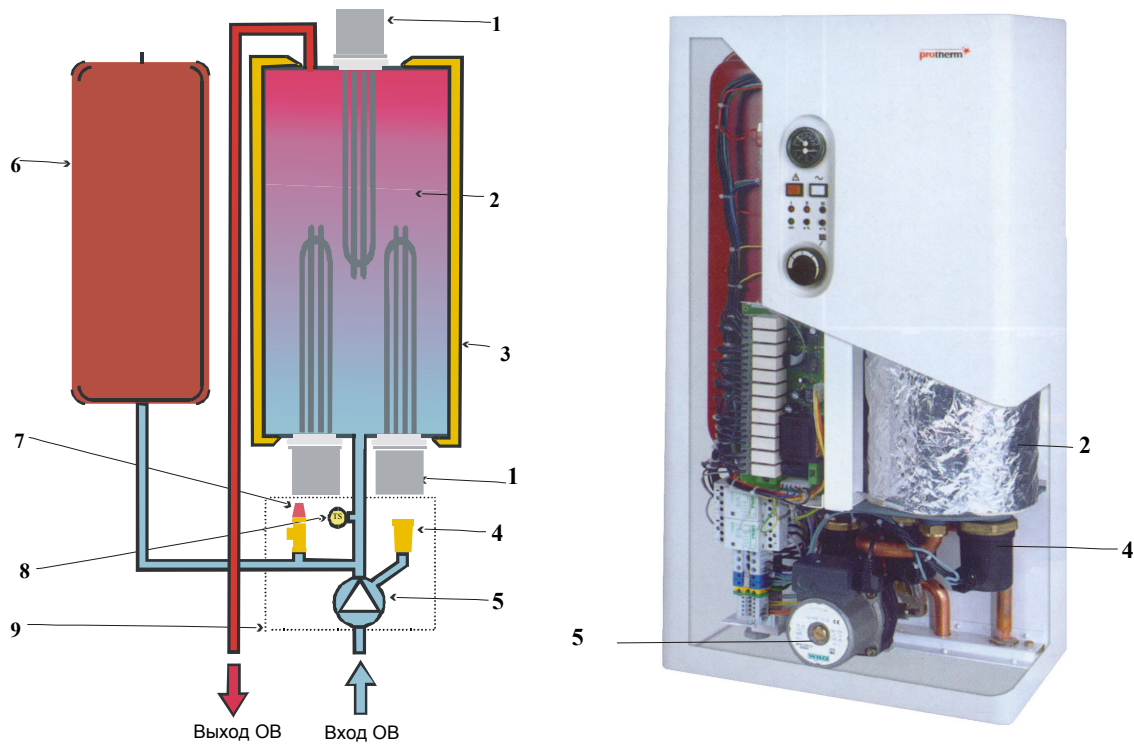
Выключатели мощности позволяют пользователю выбрать три ступени мощности котла согласно таблице 1:

Таблица 1

Тип котла	9К	12К	15К	18К	21К	24К
Мощность котла, кВт:						
- I ступень (сеть)	0	0	6	6	12	12
- I и II ступени (сеть и выключатель II)	3	6	9	12	15	18
- I и III ступени (сеть и выключатель III)	6	6	12	12	18	18
- I, II и III ступени (сеть и выключатели II и III)	9	12	15	18	21	24

Теплообменник и другие узлы котла закреплены на металлическом каркасе и закрыты декоративным металлическим кожухом. Кожух образован передней легкоъемной крышкой и двумя боковыми крышками, которые крепятся к каркасу с помощью винтов. Подача и отвод отопительной воды, а также электрическое подключение котла производится в его нижней части.

Принцип работы котла состоит в том, что насос прокачивает сетевую воду из отопительной системы через теплообменник котла, где она воспринимает тепло от ТЭНов и возвращается в систему отопления, где отдает тепло в отопительных приборах. Набор мощности котла (переключение ступеней мощности) производится постепенно. Если котел включен на максимальную мощность (т.е. нажаты выключатели II и III), включение групп ТЭНов происходит с задержкой 10 - 70 с, чтобы избежать колебаний нагрузки в питающей электросети. Аналогичным образом происходит снижение мощности котла. При работе котла с комнатным регулятором насос котла включается по команде комнатного регулятора и продолжает работать приблизительно 2 мин. после отключения котла комнатным регулятором. Внешний вид и принципиальная схема котла приведены на рисунке 2.



1 - группа ТЭН; 2 - бак-теплообменник; 3 - теплоизоляция бака; 4 - воздухоотводчик; 5 - насос; 6 – компенсатор объема; 7 - предохранительный клапан; 8 - датчик давления; 9 – гидравлическая группа

Рисунок 2

Основные технические характеристики котла приведены в таблице 2.

Таблица 2

Наименование параметров и размеров	Тип котла					
	9К	12К	15К	18К	21К	24К
Потребляемая мощность, кВт	9	12	15	18	21	24
Номинальное напряжение, В	380					
Число фаз напряжения	3					
Номинальная частота, Гц	50					
Фазный ток, А	14	18	23	27	31	37
Давление воды в котле, не более, кПа	300					
Минимальное рабочее давление воды в котле, кПа	80					
Коэффициент полезного действия, %, не менее	99,5					
Максимальная температура воды, °С	85					
Емкость компенсатора объема, л	10					

Продолжение таблицы 2

Габаритные размеры, мм не более:	
ширина	410
длина	540
высота	740
Диаметры присоединительных патрубков, дюйм:	
по воде системы отопления	G 3/4"
заливного отверстия	G 1/2"
Масса котла, не более	34
Класс защиты от поражения электрическим током	1
Степень защиты от воздействия воды	IP40

Котел должен эксплуатироваться в помещении с температурой от 5 до 40°C и относительной влажностью не более 85%.

### 3 Подготовка к монтажу

3.1 Котел к потребителю должен поступать в заводской упаковке. Распаковывание котла должно осуществляться с участием представителей специализированной организации.

3.2 Котел должен быть подвергнут внешнему осмотру. Его корпус, коммуникации, арматура, электропроводки не должны иметь дефектов и механических повреждений.

3.3 Перед монтажом снимаются заглушки с водяных коммуникаций котла.

### 4 Монтаж и демонтаж

4.1 Установка котла на месте эксплуатации и его подключение к системе отопления и горячего водоснабжения и силовой электропроводке должны выполняться специализированной организацией в соответствии с проектом.

4.2 Котел рекомендуется устанавливать на кухне или в нежилом помещении в местах, удобных и доступных для установки и технического обслуживания. Свободное пространство вокруг котла должно быть не менее величин указанных на рисунке 3.

4.3 Котел рекомендуется устанавливаться на стене выполненной из негорючих материалов. Для подвеса котла на стену рекомендуется использовать

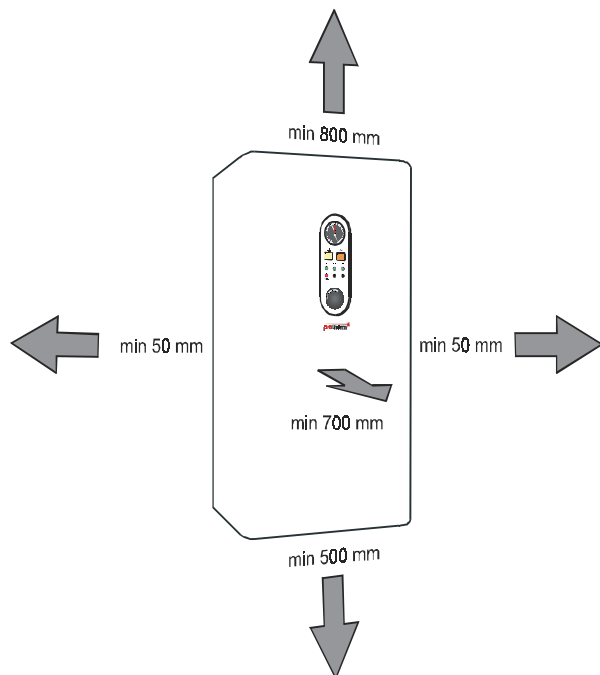


Рисунок 3

монтажную планку (входит в комплект поставки котла), которую предварительно устанавливают на стену с помощью 4-ех дюбелей согласно рисунку 4.

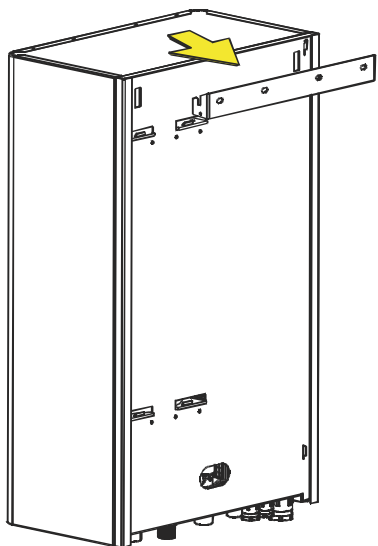


Рисунок 4

Емкость вмонтированного в котел компенсатора объема рассчитана на емкость отопительной системы на более 150 л. При использовании котла в более емких системах необходимо установить дополнительный компенсатор объема того же типа, которым оборудован котел (то есть мембранный).

Диаметры труб отопительной системы рассчитываются на основании характеристик насоса (рисунок 5). Разница температур между прямой и обратной водой должна быть не больше 20°C. Если котел управляется от комнатного терморегулятора в помещении, где он установлен термостатические клапаны на радиаторах не устанавливаются.

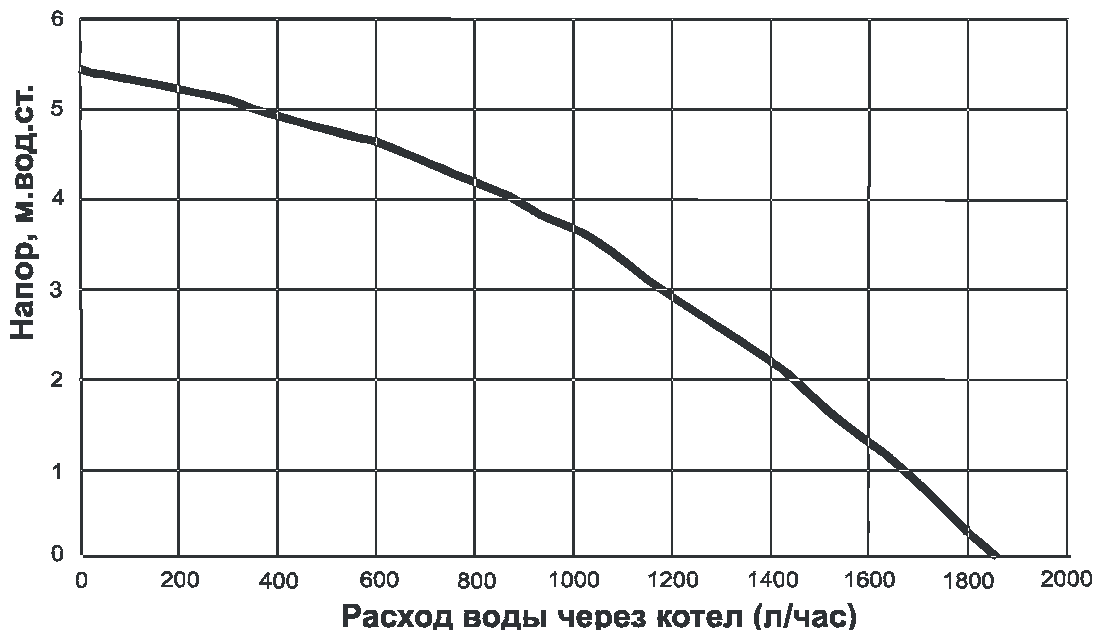
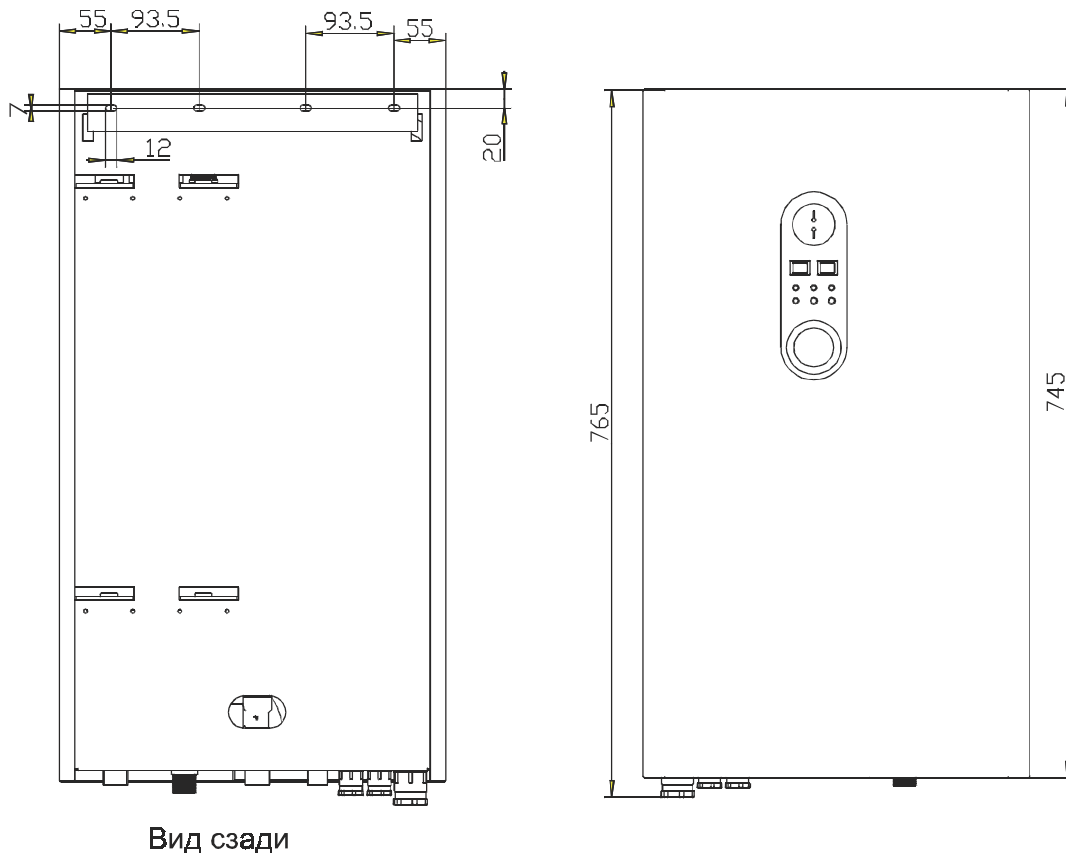


Рисунок 5

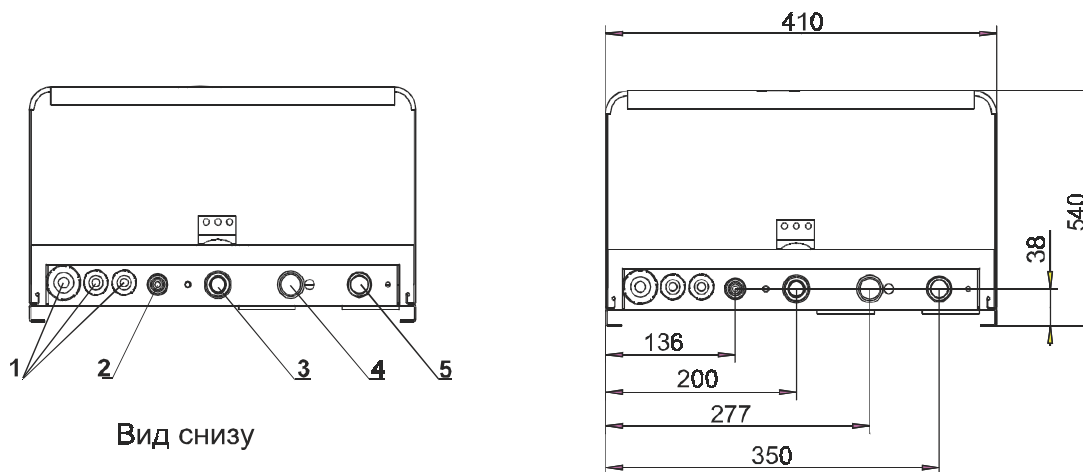
4.4 Перед подключением котла к трубопроводам воды необходимо убедиться в отсутствии грязи в патрубках котла и коммуникациях, к которым он подключается. При присоединении следует использовать стандартные прокладки и уплотнительные материалы.

При монтаже используйте рисунок 6 на котором указаны основные монтажные размеры котла. Не разрешается нагружать присоединительные патрубки котла весом труб отопительной системы.





Вид сзади



Вид снизу

1- кабельные вводы; 2 – штуцер слива/залива воды в котел  $\frac{1}{2}$ ”; 3 – вход ОВ  $\frac{3}{4}$ ”; 4- сброс предохранительного клапана; 5 – выход ОВ  $\frac{3}{4}$ ”

Рисунок 6.

4.5 Котел должен подключаться к электросети медным проводами сечением не менее величин указанных в таблице 3 через автоматический выключатель с величиной тока расцепителя приведенной в таблице 3. Если котел не оборудован радиоуправляемым переключателем ночного режима между клеммами НДО и N необходимо установить перемычку.

Таблица 3.

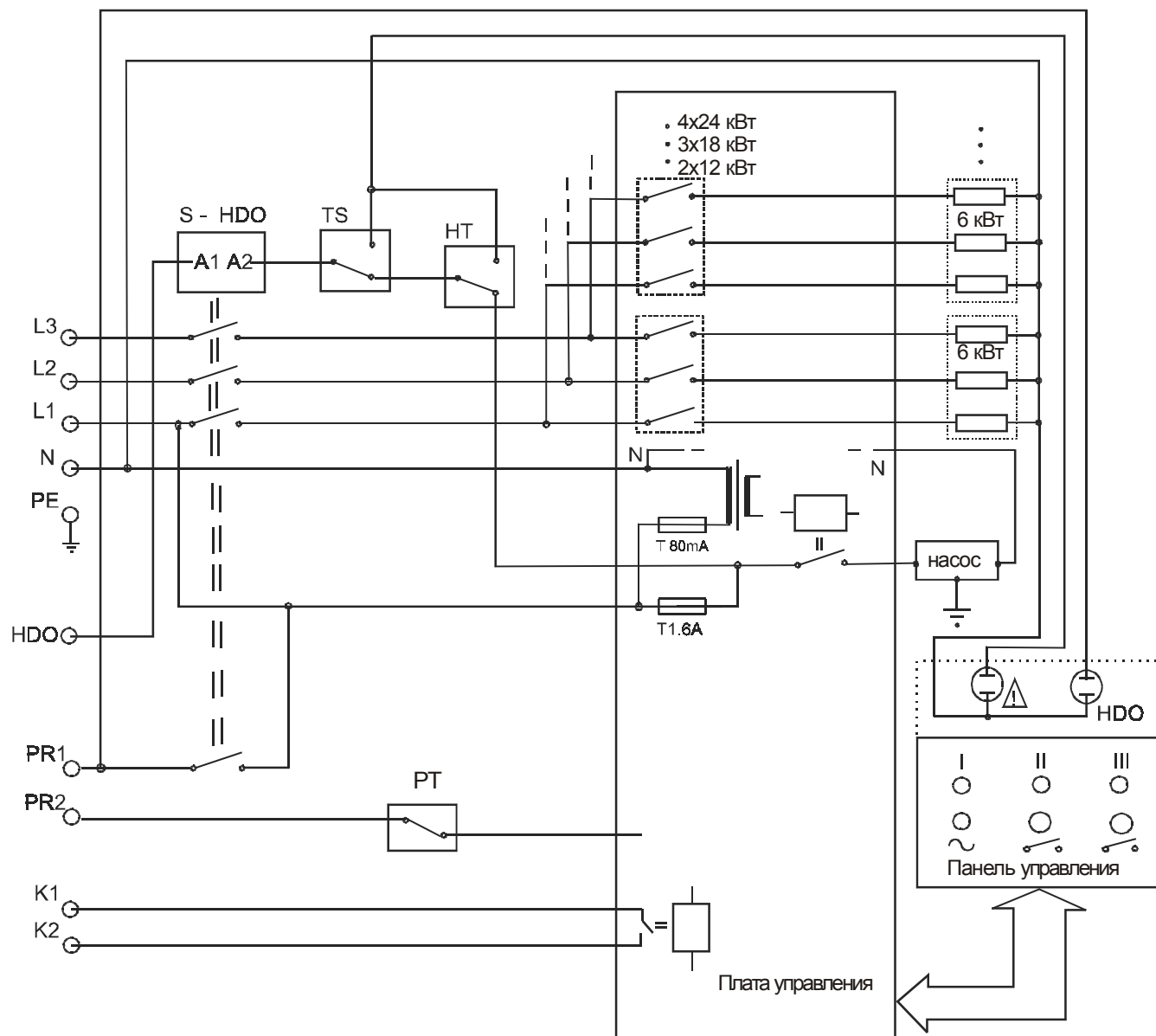
Тип котла	Ток расцепителя, А	Сечения медных проводов, мм <sup>2</sup> , не менее
9К	16	1,5
12К	25	2,5
15К	25	2,5
18К	35	4
21К	35	4
24К	50	6

4.6 Внешние электрические соединения котла произведите через кабельные вводы в левом нижнем углу котла. Там же находится клемма заземления с латунным болтом М6. При монтаже заземления следует обеспечить хороший контакт между болтом М6 и металлом корпуса котла. Под головку болта внутри коробки подсоединяется защитный провод, который заканчивается кабельной петлей. С внешней стороны соединение закрепляется латунной гайкой с верхней прокладкой. Другая гайка используется для крепления внешнего заземляющего провода сечением не менее 1,5 мм<sup>2</sup> (медный). Место соединения болта с рамой котла должно быть зачищено до голого металла.

В качестве комнатного регулятора необходимо применять регулятор с беспотенциальным выходом. Нагрузка выходных контактов регулятора при 220 В – 0,1 А. Комнатный терморегулятор подсоединяется к клеммам PR1 и PR2.

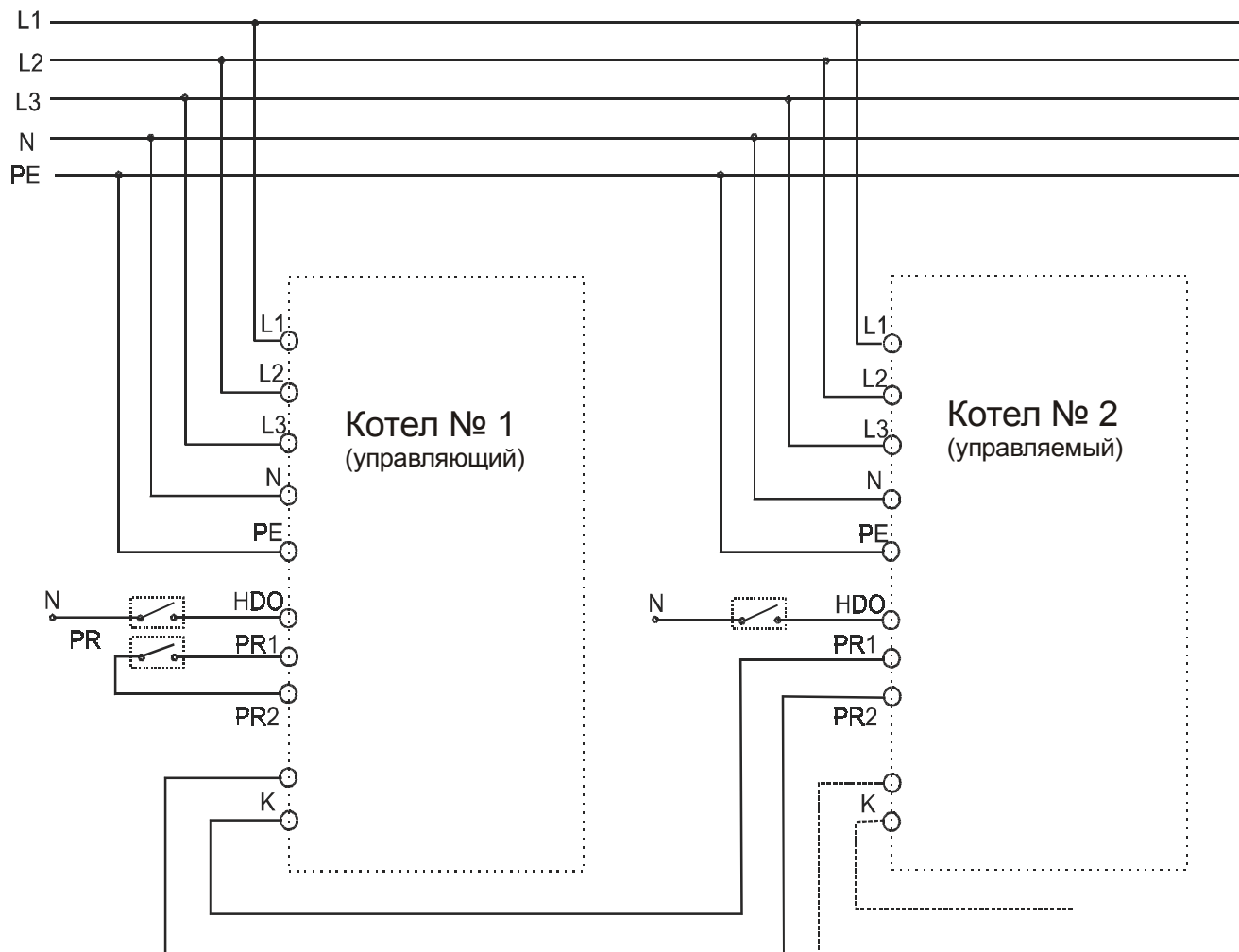
4.7 При необходимости организации электроотопления крупных объектов к котлам 21К и 24К можно подсоединить следующий котел. Для организации работы котлов в каскаде клеммы К1 и К2 управляющего котла соединяются с клеммами PR1 и PR2 управляемого котла. При необходимости управления каскада от комнатного регулятора его управляющие контакты соединяются с клеммами PR1 и PR2 управляющего котла.

4.8 Подключение к котлу бойлера косвенного нагрева типа PROTHERM B60Z, D100MS, B100Z, B200S, B200Z необходимо выполнить через трехходовой клапан ¾' с наружной резьбой (каталожный № 2046 с электроприводом и контактной группой или через трехходовой клапан 1' с внутренней резьбой (каталожный № 2045). При этом контакты W1 и W2 трехходового клапана соединяются с клеммами PR1 и PR2 котла. Комнатный терморегулятор подсоединяется между контактом термостата бойлера и фазным проводом электропривода трехходового клапана. В схему включается промежуточное реле R со следующими параметрами: нагрузка контактов 0,5 А при напряжении 0-220 В, напряжение катушки реле - 220 В. Гидравлическая схема соединения котла с бойлером и электрические схемы подключения котлов приведены на рисунках 7,8,9,10.



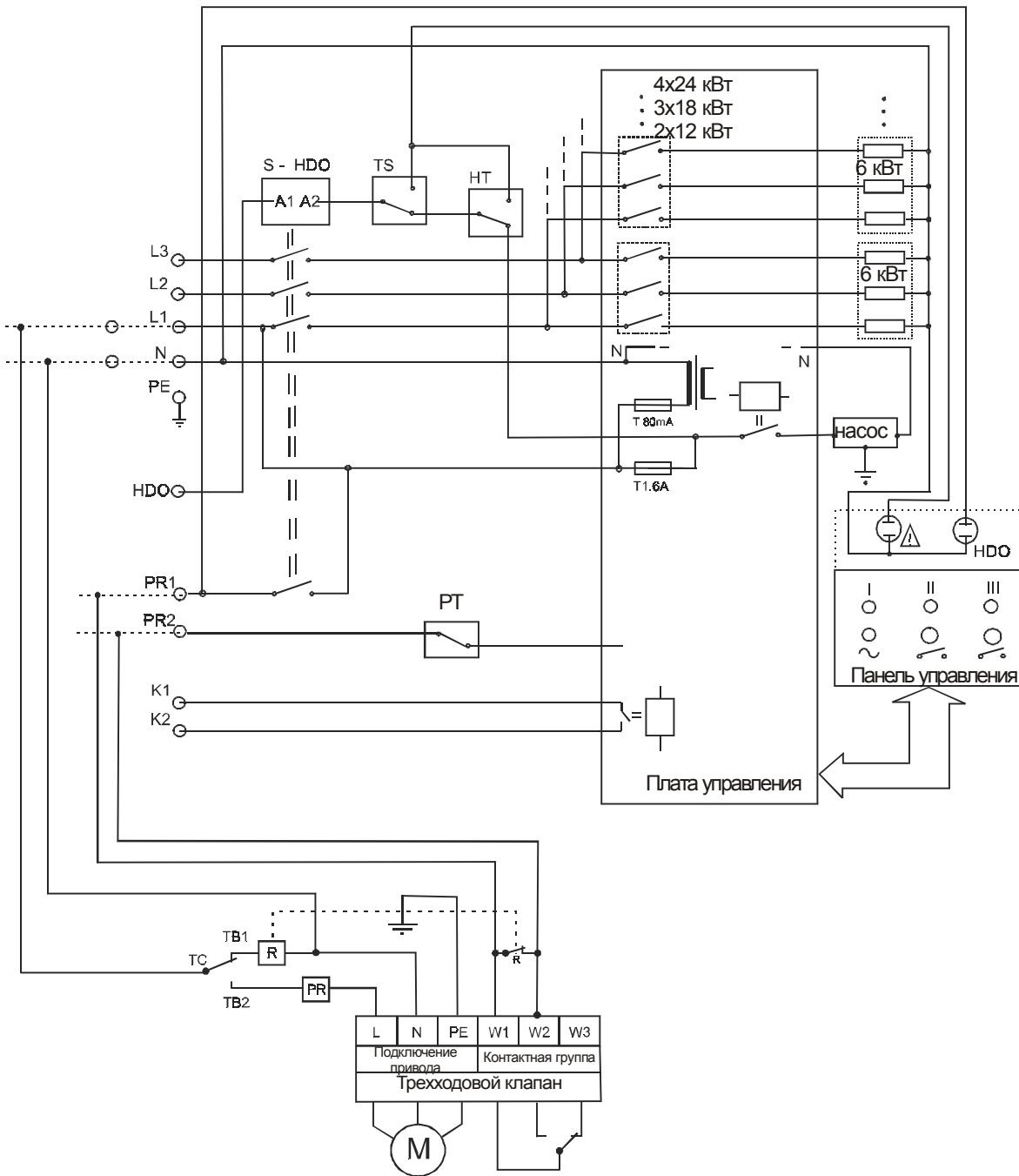
TS – датчик давления (0,8 Бар); HT – аварийный датчик температуры; PT – терморегулятор; PR1, PR2 – клеммы для подключения комнатного регулятора; HDO – клемма подключения устройства включения ночного тарифа; K1,K2 – клеммы для подключения каскада котлов

Рисунок 7 – Электрическая схема соединений котла



PR - комнатный терморегулятор; HDO – подключение устройства включения ночного тарифа; К – клеммы для подключения каскада

Рисунок 8 – Электрическая схема соединений котлов в каскад



TS – датчик давления (0,8 Бар); HT – аварийный датчик температуры; PT – терморегулятор; PR – комнатный регулятора; HDO – клемма подключения устройства включения ночного тарифа; K1,K2 – клеммы для подключения каскада котлов; R – дополнительное реле; W1,W2 – концевые контакты трехходового клапана; TC, TB1,TB2 – контакты бойлера

Рисунок 9 – Электрическая схема соединений котла с бойлером

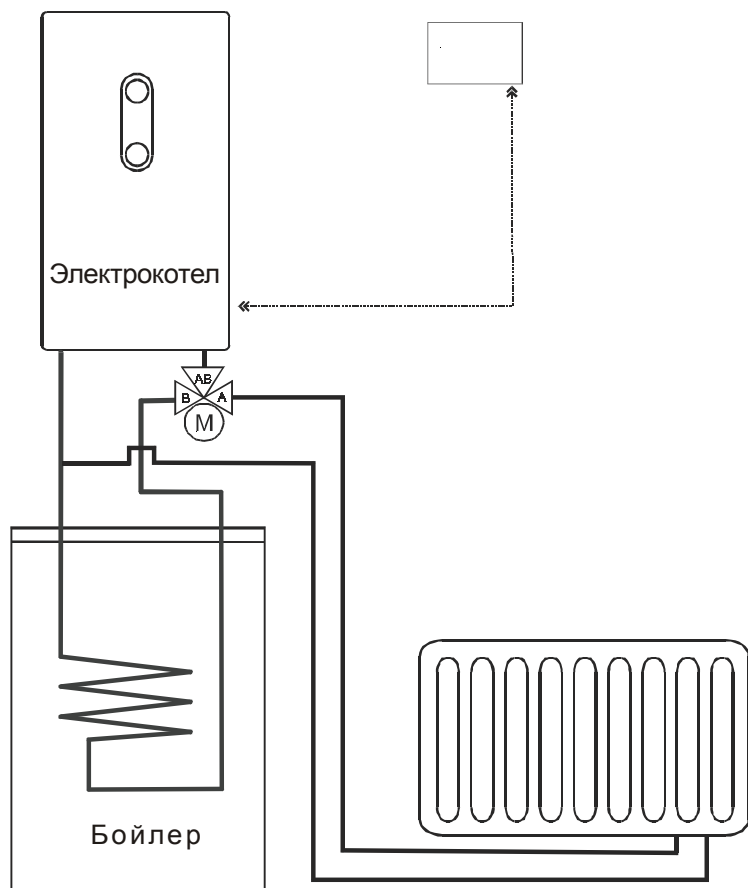


Рисунок 10 – Гидравлическая схема соединения котла с бойлером

4.9 Демонтаж котла производится следующим образом:

- отключить котел от электросети и отсоединить его от внешних проводов;
- отсоединить котел от водяных коммуникаций;
- установить заглушки на штуцера подвода воды;
- снять котел со стены и уложить в транспортную тару.

## 5 Подготовка к работе

5.1 Перед монтажом котла трубопроводы отопительной системы необходимо несколько раз промыть водой под давлением. В старых системах такую промывку необходимо провести против направления потока отопительной воды.

Внешним осмотром убедиться, что котел установлен в проектное положение, внешние коммуникации к нему подключены. Давление воды на входе в котел соответствуют его техническим характеристикам.

5.2 Проверить трубопроводную арматуру перед котлом на работоспособность путем переключения ее в положения "открыто" и "закрыто".

5.3 Привести всю трубопроводную арматуру котла, системы отопления и ГВС в положение "закрыто".

5.4 Открыть запорные устройства на подводящих трубопроводах холодной воды. Заполнение системы отопления проводить водой с минимальной жесткостью, что обеспечит длительный срок службы ТЭНов.

5.5 Открыть краны подключения котла к системе отопления (при их наличии). Полное заполнение котла и системы отопления водой выполнить с помощью кранов слива и заполнения системы водой, расположенных в соответствующих местах системы отопления. Подпитка системы отопления водой возможна при помощи крана заполнения системы, а удаление воды из котла - с помощью крана слива воды.

Котлы рассчитаны на работу с сетевой водой  $pH \geq 7$  и минимальной жесткостью. Не рекомендуется использование незамерзающих растворов в связи с их свойствами, влияющими на работу котла. Главным образом, это снижение теплопередачи, высокие значения объемного расширения, преждевременное старение и повреждение резиновых частей. На отклонения функциональных параметров в результате использования незамерзающих растворов, не распространяется общая гарантия.

Перед котлом (т.е. на трубопроводе с обратной ОВ) устанавливается фильтр или аналогичное оборудование (например, грязевик). Грязевик должен быть установлен так, чтобы можно было проводить периодическую его очистку без слива большого количества ОВ. Грязевик можно комбинировать с фильтром, однако, использование только фильтра не является достаточной защитой от загрязнения. На функциональные неисправности (например, загрязнение ТЭНов, неисправность насоса), вызванные механическими загрязнениями из отопительной системы не распространяется общая гарантия (см. ГАРАНТИЙНЫЙ ЛИСТ).

5.6 После заполнения системы водой необходимо проверить ее герметичность. По окончании монтажа провести контроль функционирования аварийного датчика температуры, датчика давления воды, рабочего терморегулятора и элементов управления и сигнализации, размещенных на передней крышке котла.

Перед первым пуском котла, для удаления из системы воздуха, терморегулятор котла устанавливается на минимум. Включите автоматический выключатель, подающий сетевое напряжение на котел, при этом на панели управления должен загореться зеленый светодиод. Кратковременно поверните ручку терморегулятора, пока не включится первая ступень мощности

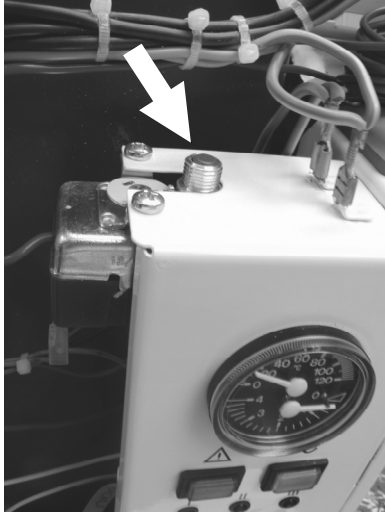


Рисунок 11

котла (при этом загорается соответствующий светодиод) и верните ее обратно на минимум. При этом включается насос и работает приблизительно в течение 2 минут. Такое включение рекомендуется повторить, по крайней мере, два раза.

При загорании оранжевой лампочки проверьте состояние аварийного датчика температуры. Если он заблокирован, произведите его разблокировку с помощью деблокирующей кнопки (смотри рисунок 11). В противном случае причина срабатывания в снижении давления в котле. Подпитайте систему и поднимите давления до 1Бар. После этого оранжевая лампочка погаснет и по сигналу терморегулятора котел вступит в работу.

При ремонте, неблагоприятных строительных планировках и т.п., можно подключить котел к отопительной системе специальными гибкими шлангами. При использовании гибких шлангов, они должны иметь длину не более 0,5 м, защищены от механических нагрузок и повреждений, воздействия агрессивных веществ. По окончании срока эксплуатации шлангов (согласно данных изготовителя), они должны заменяться на новые.

## 6 Меры безопасности

- установка, монтаж в систему и подключение электрокотла к электросети производится по техническим условиям владельца электросетей;
- сборка, установка и подключение электрокотла проводится только при отключенной электросети и выключенном электрокотле. Работы должны выполняться лицами, ознакомленными с устройством электрокотла, схемой подключения, настоящей инструкцией, действующими "Правилами устройства электроустановок" (ПУЭ), "Правилами технической эксплуатации электроустановок потребителей" и "Правилами техники безопасности при эксплуатации электроустановок потребителей" (ПТЭ и ПТБ), "Правилами пожарной безопасности в Украине";
- подключать электрокотел необходимо к электросети с напряжением 380 В трехфазного тока с глухо-заземленной нейтралью частотой 50 Гц и током потребления по каждой фазе, указанным в таблице 3, с обязательным применением автоматического выключателя в стационарной проводке. Характеристики автоматических выключателей и сечение проводки указаны в таблице 3.

Без заземления электрокотел НЕ ВКЛЮЧАТЬ! Категорически запрещается использовать для заземления металлоконструкции водопроводных, отопительных и газовых сетей.



- при сливе воды из котла или системы необходимо соблюдать осторожность, чтобы избежать ожогов;
- при неисправностях в работе отопительной системы (котла и системы), в результате чего может произойти утечка воды из бака котла или замерзание бака, не разрешается проводить включение котла до устранения причин неисправностей и создания нормальных рабочих условий;
- при прекращении подачи электроэнергии, необходимо отключить котел и подачу электроэнергии к нему и обратиться в энергослужбу и сервисную организацию;
- при эксплуатации котла необходимо ограничить доступ к нему детей, недееспособных лиц и т.п.

Котел не разрешается эксплуатировать с аварийными датчиками, вышедшими из строя или при их замене на такие, которые не соответствуют требованиям Изготовителя.

## **7 Защитные функции котла**

Котел оснащен функцией защиты от перегрева и падения давления воды. При повышении температуры ОВ выше 100°C срабатывает аварийный датчик температуры, и котел отключается (защита от перегрева). При понижении давления воды ниже 0,8 Бар котел отключится. При повышении давления до 1 Бар работа котла автоматически возобновляется.

Предупреждение: Защитные функции вводятся в действие только тогда, когда котел подключен к сетевому напряжению.

Если котел в течение продолжительного времени был отключен от сетевого напряжения (месяц и более), рекомендуется проводить периодический пуск котла (хотя бы 1 раз в месяц). При блокировке насоса, необходимо вызвать сервисную организацию. Ремонт заблокированного насоса в результате осадения загрязнений из отопительной системы не является частью гарантии котла.

### Предохранительный клапан

Котел оснащен предохранительным клапаном. **НЕ РАЗРЕШАЕТСЯ РАЗБИРАТЬ И РЕГУЛИРОВАТЬ КЛАПАН!** При сбросе отопительной воды из клапана, отключите котел и отсоедините его от сетевого напряжения. Обратитесь в сервисную организацию – залив и слив воды может проводить только квалифицированный техник. При повторном срабатывания клапана обратитесь в сервисную организацию.

## **8 Пуск и останов котла**

Введение котла в эксплуатацию и первый пуск котла проводит только квалифицированная сервисная организация!

При проведении пуска котла после введения котла в эксплуатацию, необходимо обеспечить следующее:

- котел был подключен к электросети,
- давление воды в отопительной системе было в диапазоне 1,0 – 1,7 Бар.

### Пуск котла

Сетевой выключатель установите в положение включено.

### Останов котла

Сетевой выключатель установите в положение выключено.

### Прекращение и возобновление подачи электрической энергии

При прекращении подачи электрической энергии котел отключится. При возобновлении подачи, котел автоматически включится с сохранением всех настроенных рабочих параметров.

### Работа котла

- а) при работе котла без комнатного регулятора он поддерживает заданную на терморегуляторе температуру ОВ.
- б) при работе котла с комнатным регулятором он включается и отключается по командам комнатного терморегулятора, установленного внутри контрольного помещения. В этом помещении не должно быть термостатического клапана на радиаторе.

При работе котла в закрытой системе необходимо периодически контролировать давление воды по манометру. Если в холодном состоянии давление падает ниже обозначенной при монтаже границы необходимо провести ревизию котла и системы. В открытых системах необходимо контролировать количество воды в расширительном баке.

## **9 Техническое обслуживание**

Для обеспечения непрерывной и безопасной работы котла рекомендуется регулярно в течение года производить его техническое обслуживание. Данное обслуживание не является частью гарантии котла.

### Чистка

Крышку котла периодически вытирать влажной тряпкой для удаления грязи и пыли. Влагу

удалить сухой тряпкой.

Не используйте абразивные средства или растворители для ухода за наружными покрытиями котла.

Сервисное обслуживание должна производить сервисная договорная организация изготовителя.

Объем работ проводимых при сервисном обслуживании следующий:

- проверьте работу котла в разных режимах на предмет обнаружения неисправностей;
- произведите контроль функционирования аварийных защит и автоматики котла;
- проверьте и при необходимости подтяните электрические контакты и соединения;
- проверьте работу предохранительного клапана и воздухоотводчика.

## **10 Гарантия и гарантийные условия**

На котел распространяется гарантия согласно Гарантийному листу и условиям, приведенным в нем

Залив и слив воды в отопительную систему, а также последующие операции (удаление воздуха, настройка расширительного бака) не являются предметом гарантийного обслуживания котла.

## **11 Комплектность**

В комплект поставки входят:

- электрокотел в сборе;
- монтажная планка с шурупами и шайбами;
- болт заземления с гайками и шайбами;
- кабельные втулки;
- инструкция по эксплуатации;
- гарантийный лист;
- свидетельство о качестве и комплектности.

## **12 Перечень возможных неисправностей и методов их устранения**

Для определения причин неисправностей в первую очередь убедитесь в следующем:

- давление в системе отопления находится в диапазоне 1,0 – 1,7 Бар;
- котел подключен к электрической сети;
- предохранители на плате управления не повреждены;

- все внешние элементы управления правильно подсоединены и установлен режим отопления;
- комнатный регулятор замкнут.

Определение причин неисправностей

Таблица 4

Наименование неисправности, внешнее проявление и дополнительные признаки	Вероятная причина возникновения неисправности	Способ устранения
Котел не включается, не горит зеленый светодиод	Проверить наличие напряжения в сети	Обеспечить подачу напряжения на котел, проверить исправность предохранителей на плате управления
Котел не работает, на панели управления горит оранжевая лампочка	Сработал аварийный датчик температуры.  Сработал датчик давления воды.	Устранить причину срабатывания датчика (возможно засорение теплообменника или насоса) После охлаждения воды и разблокирования датчика вручную котел включится. Поднять давление воды в котле, при неисправном датчике – заменить его.