

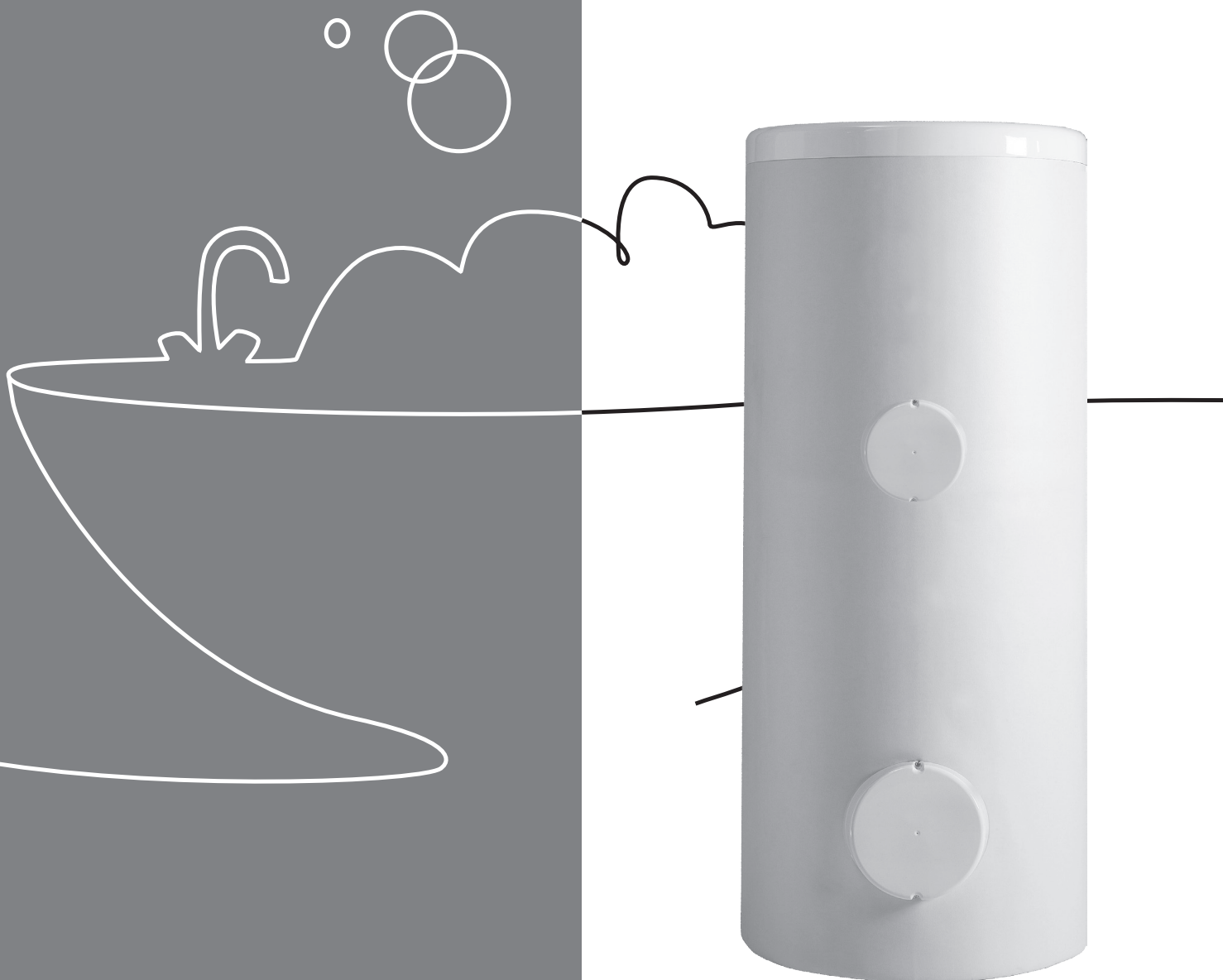


Инструкция по установке

В 300 S

В 400 S

В 500 S



Manufacturer:
Protherm Production s.r.o
Jurkovičova 45,
909 01 Skalica, SLOVAK REPUBLIC

ОГЛАВЛЕНИЕ

ВВЕДЕНИЕ

1	Руководство по инструкциям	3
	1.1 Документация на изделие.....	3
	1.2 Пакет документации	3
	1.3 Обозначения символов	3
2	Описание емкостного водонагревателя	3
	2.1 Устройства безопасности.....	3
	2.2 Маркировочная табличка	4
	2.3 Законодательные регламентации и положения.....	4
3	Правила техники безопасности и регламентации	4
	3.1 Правила техники безопасности.....	4
	3.2 Регламентации	5
4	Гарантия / Ответственность	5
	4.1 Гарантийные условия	5
	4.2 Использование аппарата / ответственность изготовителя.....	5
5	Повторное использование	6
	5.1 Водонагреватель	6
	5.2 Упаковка	6

УСТАНОВКА

6	Размещение водонагревателя.....	7
	6.1 Местоположение	7
	6.2 Доступность.....	7
7	Установка водонагревателя	7
	7.1 Перечень поставляемых устройств	7
	7.2 Рекомендации перед установкой	8
	7.3 Габариты (mm).....	9
	7.4 Монтаж.....	10
8	Гидравлические подключения.....	13
9	Электрические подключения	13
10	Пуск в эксплуатацию	14
	10.1 Заполнение контура водоснабжения	14
11	Специальные настройки	14
12	Информация для пользователя	14

ОГЛАВЛЕНИЕ

ОБСЛУЖИВАНИЕ

13	Опорожнение	15
	13.1 Контур горячего водоснабжения.....	15
14	Обслуживание	15
	14.1 Ежегодное обслуживание	15
	14.2 Контроль защитного анода и чистка водонагревателя.....	15
	14.3 Наружная чистка водонагревателя	16
	14.4 Контроль предохранительного клапана (не входит в комплект поставки)	16
15	Запасные детали.....	16

ТЕХНИЧЕСКИЕ ДАННЫЕ

16	Водонагреватели В 300 S, В 400 S и В 500 S.....	17
----	--	----

ВВЕДЕНИЕ

1 Руководство по инструкциям

1.1 Документация на изделие

Руководство является неотъемлемой частью емкостного водонагревателя и должно вручаться пользователю после его установки в соответствии с действующими правилами.

- Внимательно ознакомьтесь с этим руководством, чтобы усвоить всю совокупность информации и гарантировать полную безопасность установки аппарата, его использования и обслуживания. Мы снимаем с себя любую ответственность в случае ущерба, вызванного несоблюдением указаний, данных в настоящем руководстве.

1.2 Пакет документации

- Инструкция по установке, Паспорт изделия, список авторизованных сервисных центров .

1.3 Обозначения символов



ОПАСНОСТЬ:
Риск телесных повреждений.



ОПАСНОСТЬ:
Риск поражения током.



ВНИМАНИЕ:
Риск повреждения оборудования или его периферийных частей.



ВАЖНО:
Полезная информация.

2 Описание емкостного водонагревателя

Водонагреватели В300S, В400S, В500S фирмы Protherm применяется в качестве водонагревателей косвенного нагрева для децентрализованного снабжения горячей водой.

Монтаж, ввод прибора в эксплуатацию после его установки и ремонт может проводить только аттестованный фирмой Protherm специалист специализированной организации. Именно он отвечает за монтаж и ввод в эксплуатацию согласно действующим правилам.

2.1 Устройства безопасности

2.1.1 Антикоррозионная защита водонагревателя

Стальной водонагреватель защищен эмалевым покрытием по всей внутренней поверхности. Эта эмаль препятствует непосредственному контакту стали с водой, для предотвращения коррозии. Однако эта защита не является достаточной, так как всегда имеются микротрещины, в которых возникает явление коррозии. Таким образом, анодная защита является дополнительным защитным средством (однако необходимым) для создания эффекта поляризации между нею и сталью.

Таким образом, вместо коррозии стали, медленно разрушается анод, так как его материал (магний) имеет более отрицательный электрохимический потенциал, чем сталь. В связи с этим необходимо регулярно контролировать анод, чтобы быть уверенным, что у него имеется достаточно материала для обеспечения эффективной защиты (см. раздел «Обслуживание»).

2.1.2 Защита водонагревателя от замерзания

- Если емкостной водонагреватель остается на длительный период в нерабочем состоянии в не отапливаемом помещении (например, во время зимних каникул) опорожните его полностью, чтобы избежать повреждения при замерзании.

2.1.3 Группа безопасности конура горячего водоснабжения

- Для обеспечения нормальной работы и безопасности системы и пользователя на линию входа холодной воды в водонагреватель необходимо установить группу безопасности, включающую в себя предохранительно-сбросной клапан (не входит в комплект поставки водонагревателя). Группу безопасности следует установить как можно ближе к водонагревателю. Между группой безопасности и водонагревателем запрещается устанавливать какие-либо запорные устройства.

Максимальное рабочее давление емкостного водонагревателя достигает 10 бар.



ВНИМАНИЕ:
Для обеспечения безопасности во время нагрева воды в водонагревателе происходит слив воды из сбросной линии предохранительно-сбросного клапана! Не закрывать этот трубопровод!



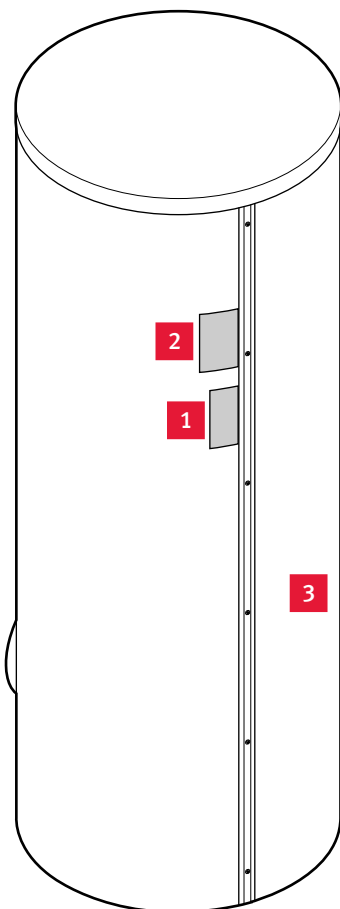
ОПАСНОСТЬ:
Температура воды, выходящей из предохранительно-сбросного клапана группы безопасности, может достигать 85 °С. Если вы будете прикасаться к ее частям или к воде, выходящей из ее элементов, вы рискуете обжечься!

2.1.4 Термостатический смеситель

- Для предотвращения ожога пользователя установите на выходе горячей воды из водонагревателя термостатический смеситель (не входит в поставку водонагревателя).

2.2 Маркировочная табличка

Местонахождение маркировочной таблички :



Обозначение

- 1 Этикетка подключения
- 2 Маркировочная табличка
- 3 Емкостной водонагреватель

На маркировочной табличке имеются следующие сведения :

- Наименование изготовителя
- Серийный номер емкостного водонагревателя
- Тип водонагревателя
- Общий объем водонагревателя
- Максимальное рабочее давление контура горячего водоснабжения
- Максимальная температура горячей воды
- Штрих код водонагревателя

2.3 Законодательные регламентации и положения

Маркировка CE

Маркировка CE указывает, что аппараты, описанные в настоящем руководстве, соответствуют следующим директивам :

- Директива относительно аппаратов под давлением (директива 97/23/CEE Европейского Совета и Парламента от 29 мая 1997 года относительно стандартизации регламентаций государств членов, касающихся аппаратов под давлением).

3 Правила техники безопасности и регламентации

3.1 Правила техники безопасности



ОПАСНОСТЬ:

Неправильная установка может вызвать поражение электротоком или же повредить водонагреватель.

- Ни в коем случае не отключайте устройства безопасности и никогда не изменяйте их регулировку.
- Непременно выполняйте следующие меры предосторожности при проведении операций по перемещению водонагревателя :
 - Берите водонагреватель за его основание.
 - Если необходимо, наденьте защитную одежду, защитные перчатки и обувь.
- Убедитесь, что используемые приспособления для подъема водонагревателя обеспечивают вашу безопасность :
 - Держите спину всегда прямо.
 - Избегайте поворачиваться в области поясницы.
 - Всегда берите водонагреватель ладонью.
 - Используйте ручки, предусмотренные для перемещения водонагревателя.
 - Держите тяжесть вплотную к телу.
 - Если необходимо, попросите вам помочь.
- Ни в коем случае пользователь не должен трогать и регулировать запломбированные части.
- При подключении устанавливайте прокладки должным образом во избежание утечек воды.
- В водонагревателе имеются металлические части (компоненты). Трогать и очищать их следует с осторожностью. Будьте особо внимательны с острыми краями.

Соблюдайте следующие базовые меры предосторожности перед проведением обслуживания или замены деталей :

- В случае необходимости отключить гидравлическую систему водонагревателя с помощью запорных вентилей.
- Перед проведением операций по обслуживанию дайте водонагревателю остыть.
- Опорожните водонагреватель, если вы должны заменить компоненты гидравлической системы.
- При проведении работ на водонагревателе, предохраняйте от воды все электрические компоненты.
- Используйте только фирменные запасные части.
- Используйте только новые кольцеобразные прокладки.
- Проверьте герметичность водяных труб после выполнения ваших работ.
- По завершению операций проведите проверку работы водонагревателя и системы защиты.

3.2 Регламентации

При установке и пуске водонагревателя в эксплуатацию должны соблюдаться действующие положения постановлений, регламентаций, технических правил, норм и нижеследующих директивы :

- Ввод водонагревателя в эксплуатацию после его установки должен проводить только аттестованный фирмой Protherm специалист специализированной организации.

4 Гарантия / Ответственность

4.1 Гарантийные условия

Благодарим вас за покупку нового емкостного водонагревателя Protherm.

Все изделия фирмы PROTHERM спроектированы и изготовлены по самым высоким Европейским стандартам, поэтому мы верим что этот водонагреватель будет долго и надежно служить Вам.

Полное описание гарантийных условий есть в Паспорте изделия, который должен быть поставлен вместе с водонагревателем.

Основные условия гарантии:

Во время гарантии бесплатно устраняются только те неисправности, которые произошли по вине производителя.

Продолжительность гарантийного периода до 2 лет. Второй год гарантия действует только если после первого года эксплуатации были произведены профилактические работы.

Гарантия действует только в том случае, если первый пуск и наладочные работы водонагревателя производил только аттестованный фирмой Protherm специалист специализированной организации. Первый пуск, наладочные работы, а также профилактические работы производятся не в рамках гарантии и они платные.

Гарантия не распространяется на неполадки которые были вызваны:

- невыполнением требований, которые описаны в инструкции по установке
- несоблюдением при монтаже, пуске в эксплуатацию, эксплуатации, техническом обслуживании и ремонте действующие норм и предписания касательно:
 - Систем водоснабжения
 - Монтажа систем индивидуального теплоснабжения
 - Электромонтажа.
- агрессивной, недопустимо влажной или пылю загрязненной средой;
- электрическими скачками, механическим, химическим воздействием, а также воздействием холода (замерзшая вода в водонагревателе), плохим качеством воды (высокое загрязнение и жесткость);

Покупая емкостной водонагреватель убедитесь что вместе с ним получаете заполненный Паспорт изделия. При отсутствии Паспорта изделия Вы теряете право на гарантийное обслуживание.

Сервисное обслуживание, уход, ремонт, демонтаж или операции с оборудованием осуществляются только аттестованным фирмой Protherm специалистом специализированной организации.

Для ремонта водонагревателя должны использоваться только оригинальные запчасти Protherm. Ремонт водонагревателя в период гарантии не продлевает гарантийный срок.

4.2 Использование аппарата / ответственность изготовителя



ВНИМАНИЕ:

Детальные гарантии, приведенные выше, действуют при условии соблюдения следующих положений:

- Ввод водонагревателя в эксплуатацию после его установки должен проводить только аттестованный фирмой Protherm специалист специализированной организации.
- Водонагреватель предназначен для использования в нормальных условиях в соответствии с указаниями по эксплуатации и обслуживанию изготовителя.
- Во время действия гарантии только квалифицированный профессионал должен выполнять обслуживание, ремонт, демонтаж или изменения в водонагревателе.
- Ремонт или замена деталей на протяжении действия гарантийного периода не влечет за собой продление этого периода.



ВНИМАНИЕ:
В любом случае изготовитель не несет ответственности за:

- Дефекты или ущерб из-за неправильной или несоответствующей установки, несоответствующее обслуживание или неправильную регулировку.
- Любой дефект системы, к которой водонагреватель подключен.
- Любой дефект из-за несоответствующей защиты от замерзания.
- Любое повреждение или неправильную регулировку из-за изменения природы или давления используемой воды или же изменения характеристик напряжения электропитания.
- Для более полной информации ознакомьтесь с нашими Общими условиями продажи.

Этот водонагреватель не предусмотрен для использования лицами (включая детей) имеющими ограниченные физические, сенсорные или умственные возможности, а равно не располагающими опытом или достаточными знаниями. Чтобы гарантировать безопасность таких лиц, они должны обращаться или руководиться компетентными лицами, чтобы объяснить правила использования этого водонагревателя.

- Убедитесь, что дети не могут играть с этим водонагревателем.

5 Повторное использование



ВАЖНО:
Утилизация упаковки должна осуществляться квалифицированным персоналом, проводившим установку аппарата.

5.1 Водонагреватель

В основном водонагреватель выполнен из материалов пригодных для вторичного использования.



Этот символ указывает на то, что водонагреватель не должен утилизироваться вместе с бытовыми отходами, а должен быть сдан отдельно для получения энергии за счет утилизации, повторного использования или утилизации.

- Передайте водонагреватель в соответствующий пункт сбора для его переработки и вторичного использования материалов.



ВАЖНО:
Выполнив это указание, Вы совершите поступок в пользу сохранения окружающей среды, природных ресурсов и защиту здоровья человечества.

5.2 Упаковка

Мы советуем Вам подойти ответственным образом к использованию упаковки.

- Отсортируйте отходы, отделив те, которые могут быть использованы вторично (картон, пластик) от тех, которые не могут быть переработаны (бандажные ленты...).
- Выбрасывайте отходы согласно действующим правилам.

УСТАНОВКА

6 Размещение водонагревателя

6.1 Местоположение

Правила

- Перед выбором места размещения внимательно ознакомьтесь с предупреждениями относительно безопасности и указаниями инструкции по пользованию и инструкции по установке.
- Убедитесь, что структура пола, на который должен устанавливаться водонагреватель, позволяет выдержать вес заполненного водонагревателя.
- Убедитесь, что пространство, в котором должен быть помещен водонагреватель, позволяет выполнить должную установку и обеспечить доступ к нему.
- Для предотвращения термических потерь устанавливайте водонагреватель как можно ближе к нагревательному устройству.
- Не устанавливайте водонагреватель в сильно запыленных помещениях или же с корродирующей атмосферой.
- Место установки должно быть предохранено от замерзания на протяжении всего года. Если это условие не может быть выполнено, сообщите об этом пользователю и рекомендуйте принять соответствующие меры.
- Объясните эти требования пользователю.



ВАЖНО:
Как любой другой аппарат производства горячей воды, водонагреватель может производить шум. Мы рекомендуем Вам не размещать его в жилых помещениях или же спальнях!



ВАЖНО:
Во избежание потерь энергии, водопроводные трубы должны иметь теплоизоляцию в соответствии с действующими правилами теплотехники.

6.2 Доступность

- При выборе места монтажа учитывайте массу наполненного водонагревателя. Место монтажа водонагревателя следует выбирать таким образом, чтобы могла быть обеспечена оптимальная прокладка труб как системы водоснабжения, так и греющего контура.

- Убедитесь, что места подвода воды доступны для проверки их состояния.
- Устанавливайте водонагреватель таким образом, чтобы можно было легко иметь доступ к гидравлическим и электрическим компонентам для их обслуживания.
- Сохраняйте достаточное расстояние вокруг водонагревателя для выполнения ухода за ним.
- Объясните эти требования пользователю.

7 Установка водонагревателя

7.1 Перечень поставляемых устройств

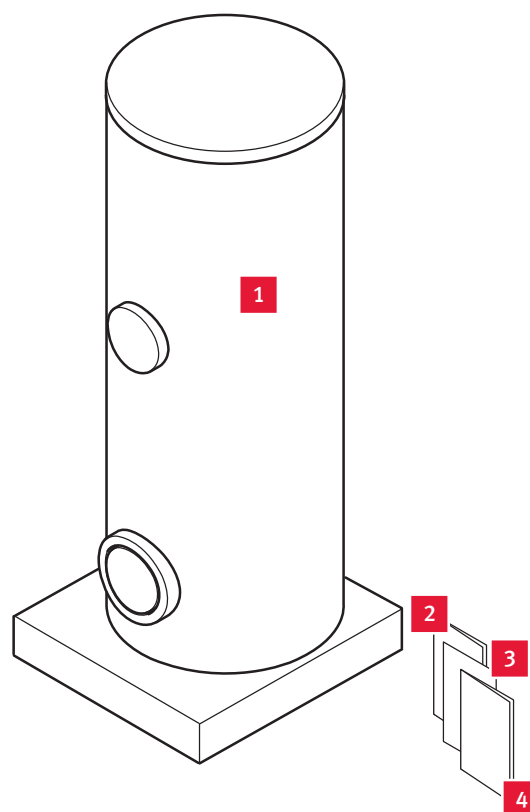


ВНИМАНИЕ:

Датчик емкостного водонагревателя не поставляется с водонагревателем. Вы обязательно должны его приобрести (в качестве дополнительной поставки имеется датчик CTN).

Водонагреватель поставляется в смонтированном виде на блоке из полистирола и в картонной упаковке.

Если вы заказали аксессуары, то они поставляются в упаковках отдельно от водонагревателя.



Обозначения

1	Емкостной водонагреватель	(x1)
2	Руководство по установке	(x1)
3	Паспорт изделия	(x1)
4	Список авторизованных сервисных центров	(x1)

- Проверьте содержимое упаковок.

7.2 Рекомендации перед установкой

7.2.1 Контур санитарной воды

Схема водораспределения должна быть разработана таким образом, чтобы максимально снизить потери давления (ограничение числа колен, использование фитингов с большим проходным сечением, чтобы обеспечить достаточный расход).

- Для того чтобы предотвратить ожог пользователя, установите на водонагревателе термостатический смеситель (не входит в поставку). Термостатический смеситель должен устанавливаться между выходом горячей воды из водонагревателя и входом холодной воды до точек водоразбора.



ОПАСНОСТЬ:

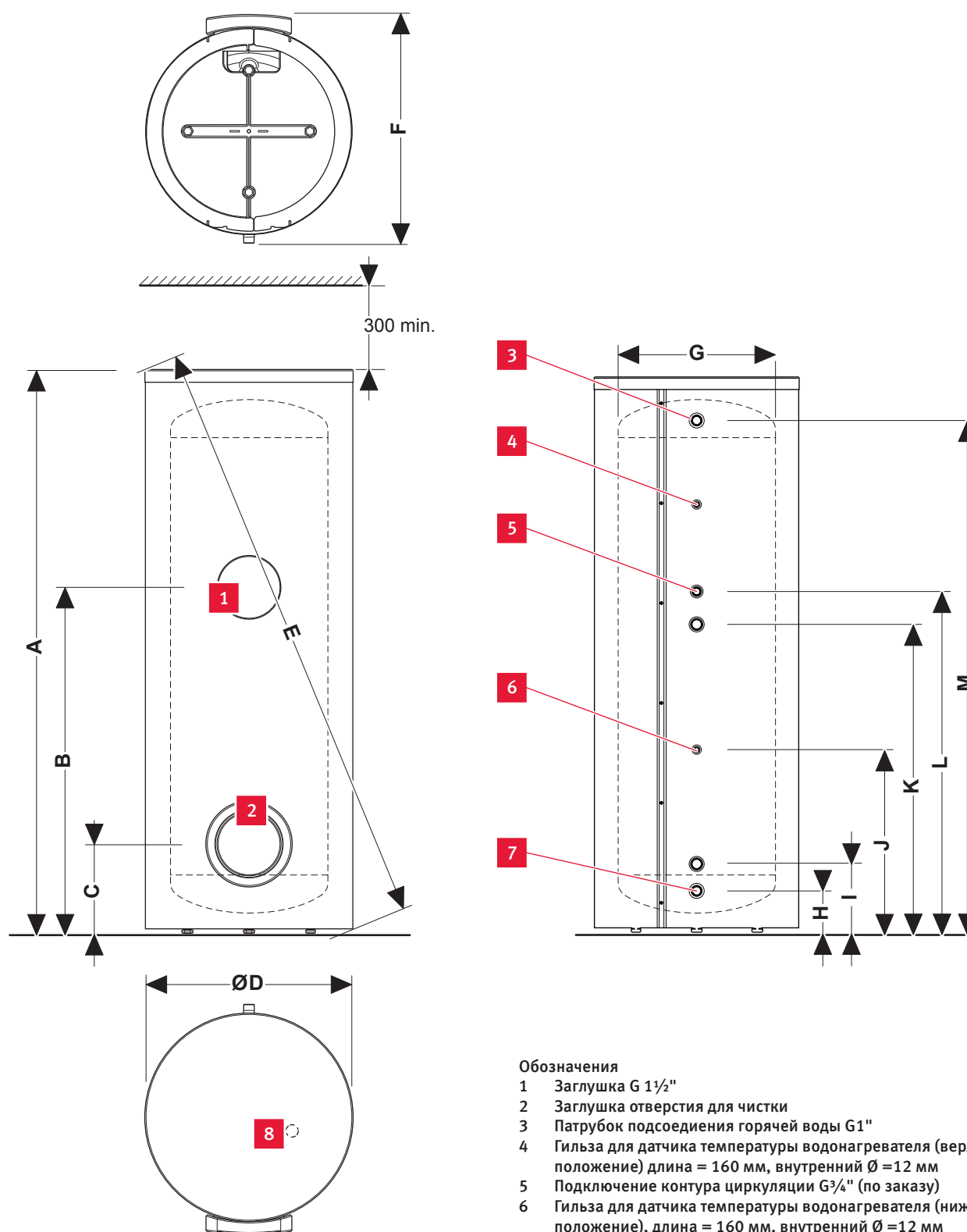
Температура воды, выходящей из водонагревателя, может достигать 85 °С. Проконтролируйте температуру на точках водоразбора после регулировки термостатического смесителя.

- Для гарантирования нормальной работы и безопасности системы для пользователя, установите группу безопасности (не входит в комплект поставки) как можно ближе и перед резервуаром на линию подачи холодной воды.

Группа безопасности должна состоять из следующих элементов :

- предохранительный клапан, тарированный максимум на 10 бар,
- запорный кран, позволяющий открывать/закрывать подачу воды в водонагреватель,
- обратный клапан,
- сифон, подсоединенный к сети удаления сточных вод.

7.3 Габариты (мм)



- Обозначения
- 1 Заглушка G 1½"
 - 2 Заглушка отверстия для чистки
 - 3 Патрубок подсоединения горячей воды G1"
 - 4 Гильза для датчика температуры водонагревателя (верхнее положение) длина = 160 мм, внутренний Ø =12 мм
 - 5 Подключение контура циркуляции G¾" (по заказу)
 - 6 Гильза для датчика температуры водонагревателя (нижнее положение), длина = 160 мм, внутренний Ø =12 мм
 - 7 Патрубок подсоединения холодной воды G1"
 - 8 Магниеый защитный анод

Тип	A	B	C	ØD	E	F	G	H	I	J	K	L	M
B 300 S	1775	1086	279	660	1894	725	500	130	216	581	981	1086	1632
B 400 S	1475	862,5	308	810	1683	875	650	159	245	510	760	862,5	1301
B 500 S	1775	1062,5	308	810	1952	875	650	159	245	610	960	1062,5	1601

RU

7.4 Монтаж

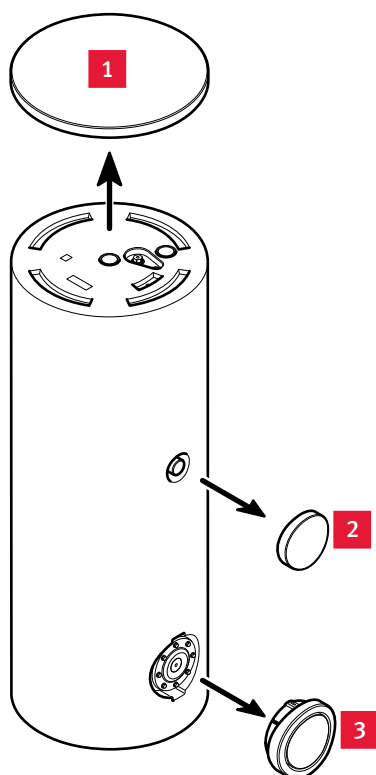
7.4.1 Демонтаж облицовки (если необходимо)

Перемещение водонагревателя к месту его установки может потребовать снятия его теплоизоляции.



ВАЖНО:

Используйте чистые перчатки при снятии облицовки, чтобы не загрязнить её.

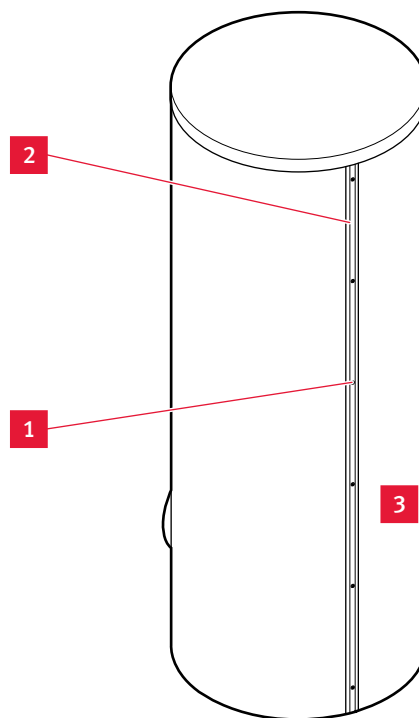


Обозначения

- 1 Крышка
- 2 Заглушка
- 3 Заглушка люка очистки

- Снять крышку (1).
- Вынуть заглушки и (2) (3), отложить их в сторону.

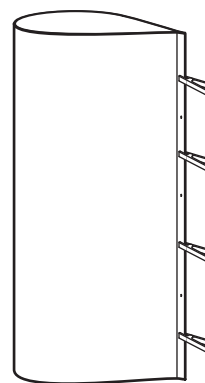
Версия 300 л



Обозначения

- 1 Крепежный болт
- 2 Крепежная планка
- 3 Облицовка

- Отверните 6 болтов (1) сзади водонагревателя.
- Возьмите облицовку (3) в руки и обойдите вокруг водонагревателя так, чтобы облицовка свернулась в рулон.



ВАЖНО:

Тщательно установите облицовку, загнув её в обратную сторону, чтобы избежать загрязнения. Установите её в этом положении с помощью нескольких зажимов.

Версия 400 л и 500 л

Обозначения

- 1 Крепежные болты с левой стороны
- 2 Крепежные болты с правой стороны
- 3 Облицовка

- Отверните 3 болта (2) с правой стороны водонагревателя.
- Обойдите вокруг водонагревателя с отвернутой частью, чтобы наружный фасад облицовки (3) был защищен.
- Отверните 3 болта (1) с левой стороны водонагревателя.



ВАЖНО:

Тщательно установите облицовку, загнув её в обратную сторону, чтобы избежать загрязнения. Установите её в этом положении с помощью нескольких зажимов.

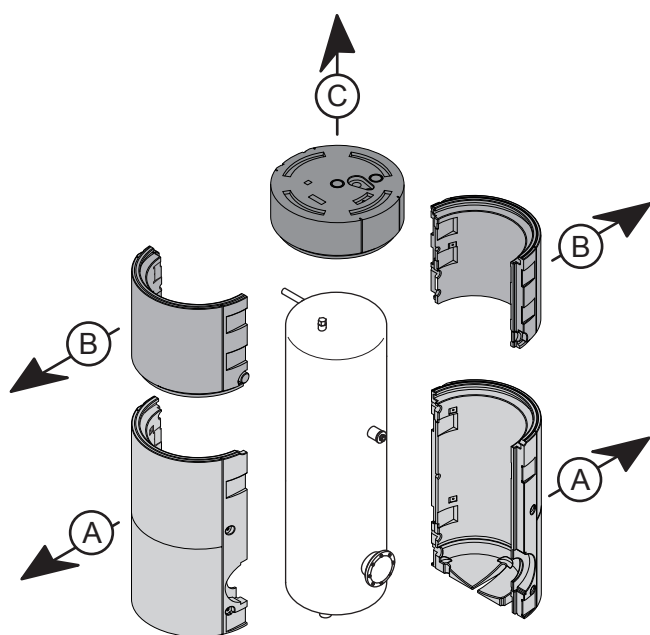
7.4.2 Демонтаж термоизоляции



ВАЖНО:

Вы не можете снять изоляцию из полистирола, расположенную под водонагревателем.

- Вертикально надрежьте ножом клейкую ленту, охватывающую изоляцию на уровне плоскостей стыка спереди и сзади водонагревателя.



- Снимите изоляцию, начиная с низа водонагревателя (от А к С).
- Аккуратно уложите элементы изоляции.

7.4.3 Обратная установка изоляции и облицовки

- Вновь наложите изолирующие элементы с веру вниз (от С к А) без усилий.
- Проверьте прилегание и положение каждого элемента.
- С помощью клейкой ленты закрепите изоляцию на уровне ранее надрезанных полос.

Версия 300 л

- Установите облицовку, введя вкладыши в отверстия с обеих сторон облицовки.
- Заверните 6 болтов.

Версия 400 л и 500 л

- Установите крепежную планку на водонагреватель и закрепите её с помощью болтов.



ВАЖНО:

Болты не обязательно вворачивать, достаточно их вставить.

- Установите и закрепите вторую крепежную планку.
- Установите крышку и 2 заглушки из полистирола.

7.4.4 Транспортировка водонагревателя

Водонагреватель установлен на блок из полистирола и обернут картоном.



ОПАСНОСТЬ:

Как минимум необходимы два человека для перемещения водонагревателя.



ВНИМАНИЕ:

Не повредите теплоизоляцию водонагревателя при его перемещении или наклоне.

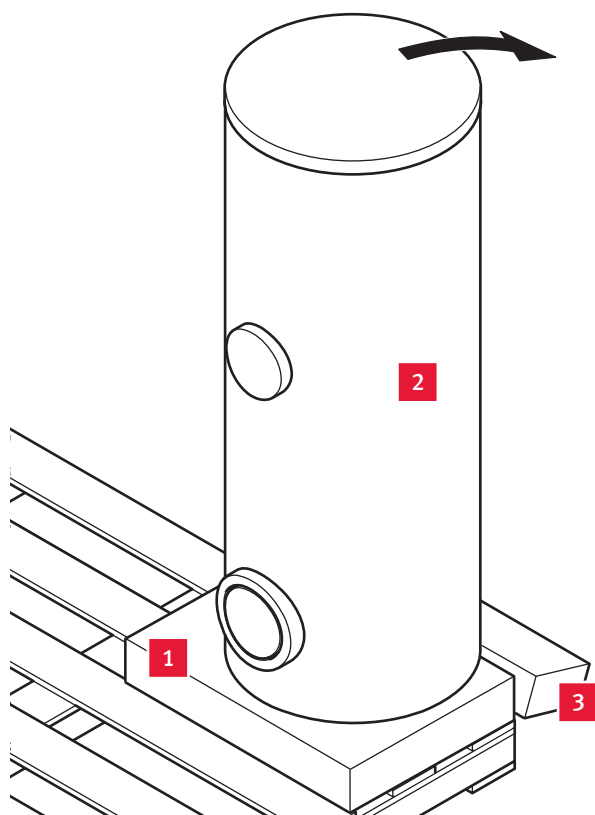


ВАЖНО:

Мы рекомендуем вам перемещать водонагреватель с помощью тележки или же соответствующих транспортных приспособлений.

- Смотрите раздел «Технические данные» в конце руководства, чтобы узнать вес водонагревателя.

7.4.5 Размещение водонагревателя



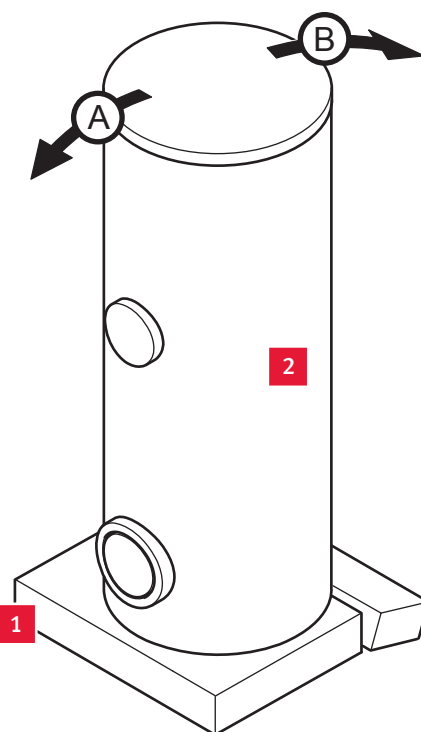
Обозначения

- 1 Блок полистирола
- 2 Емкостной водонагреватель
- 3 Отламываемая часть блока полистирола

- Снимайте упаковку только на месте установки.
- Аккуратно снимите картонную упаковку, не повредив водонагреватель.
- Переместите водонагреватель (2) до края поддона вместе с его блоком полистирола (1), на уровень его линии излома.
- Разломите блок полистирола (1) и извлеките отламываемую часть (3).

Если вы перемещаете водонагреватель с помощью тележки, соблюдайте следующие правила :

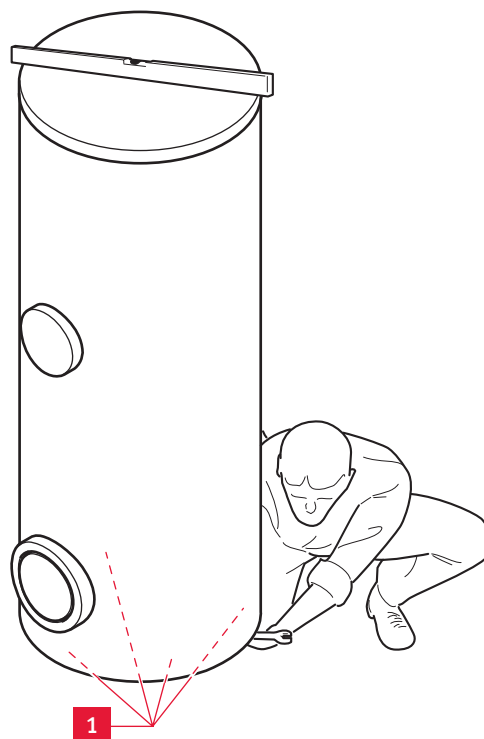
- Приподнимайте водонагреватель только с задней стороны.
- Закрепите водонагреватель на тележке с помощью ляжки.
- Защитите поверхности в контакте с тележкой, чтобы не поцарапать и не повредить водонагреватель.
- Используйте достаточно прочные сходы, чтобы спускать водонагреватель с поддона.
- Переместите водонагреватель на место установки.



Обозначения

- 1 Блок полистирола
- 2 Емкостной водонагреватель

- Медленно наклоните водонагреватель вперед по стрелке (А), чтобы отломать блок полистирола.
- Выньте отломанную часть, а потом наклоните водонагреватель в обратную сторону по стрелке (В), чтобы извлечь другую часть блока полистирола.



Обозначения

- 1 Регулируемая ножка

- Осуществите выравнивание водонагревателя с помощью 4 регулируемых ножек, находящихся под ним.

8 Гидравлические подключения



ВНИМАНИЕ:
Группа безопасности не входит в комплект поставки водонагревателя.

- Перед выполнением любой операции проведите тщательную очистку трубопроводов с помощью соответствующего средства, чтобы удалить такие загрязнения как стружка, припой и прочие жиры, которые могут оказаться в них. Эти загрязнения могут быть занесены в водонагреватель, что нарушит его нормальную работу.
- Не используйте растворители из-за риска повреждения контура.
- Проверьте на отсутствие утечек. Устраните их, если необходимо.

Гидравлические подсоединения различных контуров находятся позади водонагревателя.

Для гарантирования нормальной работы и безопасности системы и пользователя, смонтируйте дополнительно следующие компоненты (не входят в поставку водонагревателя) на установке :

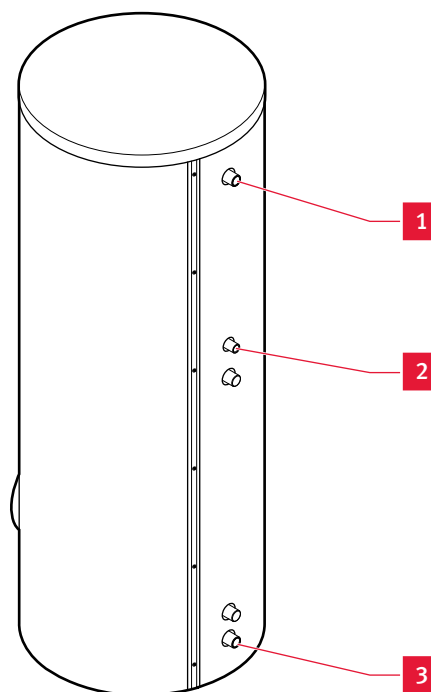
- Термостатический смеситель между выходом горячей воды из водонагревателя и подводом холодной воды до точек водоразбора.
- Запорный кран.
- Расширительный бак на контуре горячей воды (если необходимо).
- Редуктор давления на контуре холодной воды (если необходимо).
- Т-образный переходник между водонагревателем и группой безопасности на подводе холодной воды, чтобы можно было проводить опорожнение водонагревателя.
- Группа безопасности на подводе холодной воды как можно ближе и перед водонагревателем.

Группа безопасности должна состоять из следующих элементов :

- предохранительный клапан, тарированный максимум на 10 бар,
- запорный кран, позволяющий открывать/закрывать подачу воды в водонагреватель,
- обратный клапан,
- сифон, подсоединенный к сети удаления сточных вод.



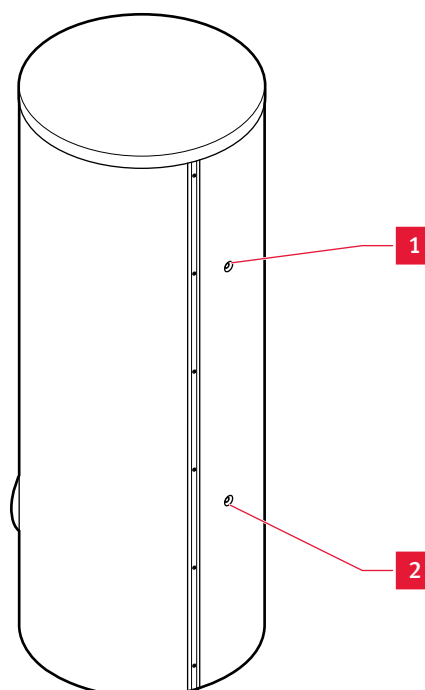
ОПАСНОСТЬ:
Температура воды, выходящей из водонагревателя, может достигать 85 °С. Проконтролируйте температуру на точках водоразбора после регулировки термостатического смесителя.



Обозначения

- 1 Патрубок подсоединения горячей воды G1"
- 2 Патрубок подсоединения циркуляционной линии G³/₄" (по заказу)
- 3 Патрубок подсоединения холодной воды G1"

9 Электрические подключения



Обозначения

- 1 Гильза для датчика температуры водонагревателя (верхнее положение), длина = 160 мм, внутренний Ø = 12 мм
- 2 Гильза для датчика температуры водонагревателя (нижнее положение), длина = 160 мм, внутренний Ø = 12 мм

- Вставьте датчик температуры водонагревателя (не входит в поставку) в гильзу водонагревателя.

RU

Мы рекомендуем использовать термомастикку при монтаже датчика температуры водонагревателя.

- Подключите датчик температуры водонагревателя к блоку управления системой (см. соответствующую инструкцию).

10 Пуск в эксплуатацию

10.1 Заполнение контура водоснабжения

- Откройте кран подачи холодной воды перед установкой, откройте различные краны горячей воды для заполнения контура горячего водоснабжения.
- Дождитесь заполнения водонагревателя и выхода всего воздуха из контура, перед тем как прекратить залив.
- Проверьте герметичность соединений водонагревателя и контура.
- Проверьте работу и регулировки компонентов, установленных на контуре горячего водоснабжения.

11 Специальные настройки

Регулировка термостатического смесителя

Необходимо отрегулировать температуру горячей воды на выходе из водонагревателя и перед точками водоразбора, чтобы избежать риска ожогов. Эти регулировки выполняются на термостатическом смесителе, установленном на сети горячего водоснабжения.

- Отрегулируйте термостатический смеситель, поворачивая регулятор, чтобы установить температуру горячей воды между 40°C и 60°C.
- Проконтролируйте температуру горячей воды в различных точках водоразбора.

12 Информация для пользователя

По завершении процесса установки, установщик должен :

- объяснить пользователю работу водонагревателя, устройств безопасности и, если необходимо, произвести демонстрацию и ответить на вопросы
- передать пользователю все документы, относящиеся к водонагревателю
- в случае необходимости заполнить документы
- информировать пользователя о мерах предосторожности, чтобы предотвратить повреждение системы, водонагревателя и помещения.
- напомнить пользователя о необходимости поведения ежегодного обслуживания
- объяснить пользователю, как опорожнять водонагреватель и указать на элементы, которые необходимо задействовать.

ОБСЛУЖИВАНИЕ

13 Опорожнение

- В случае длительного отсутствия опорожните водонагреватель.

13.1 Контур горячего водоснабжения

- При установке водонагревателя и в соответствии с указаниями и рекомендациями данного руководства, на трубе подвода холодной воды между подсоединением к резервуару и блоком безопасности устанавливается Т-образное соединение, Используйте его для опорожнения водонагревателя.
- Закройте кран подачи холодной воды в установку.
- Подсоедините гибкий шланг к Т-образному переходнику и поместите другой конец шланга в место, подходящее для слива всей воды из водонагревателя.



ОПАСНОСТЬ:
Риски ожога! Температура воды в водонагревателе и элементов в контакте с ней, может быть очень высокой. Примите меры предосторожности для вашей защиты.

- Откройте кран горячей воды, находящийся на высшей точке контура ГВС, для полного опорожнения контура.
- Полностью опорожните водонагреватель.
- Снимите гибкий шланг с Т-образного переходника.
- Закройте контур на уровне Т-образного переходника.
- Закройте ранее открытый кран горячей воды.

14 Обслуживание

- Смотрите раздел «Рекомендации по безопасности», чтобы ознакомиться с операциями, которые необходимо выполнить перед проведением обслуживания водонагревателя.
- По завершении операций обслуживания смотрите раздел «Пуск в эксплуатацию» для заполнения водонагревателя.

14.1 Ежегодное обслуживание

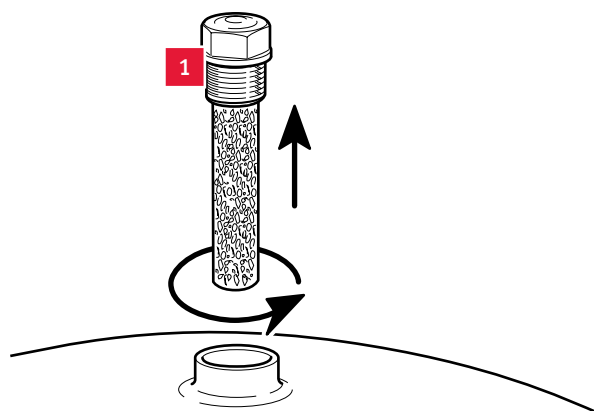
- Убедитесь в нормальной работе органов безопасности водонагревателя и всей совокупности системы.
- Проверьте герметичность контура горячего водоснабжения и греющего контура.
- Проверьте давление в греющем контуре.

Операции	Периодичность
Контроль магниевого анода и очистка водонагревателя	ежегодно
Контроль герметичности гидравлических соединений	ежегодно
Контур горячего водоснабжения	
Тестирование функций группы безопасности	ежегодно

14.2 Контроль защитного анода и чистка водонагревателя

Водонагреватель оснащен магниевым защитным анодом, расположенным в верхней части водонагревателя. Рекомендуется контролировать его состояние первый раз через два года, а в дальнейшем ежегодно.

- При чистке внутренней поверхности водонагревателя используйте моющие средства, соответствующие гигиеническим нормам.
- Выключите вашу систему (см. различные инструкции по системе).
- Опорожните водонагреватель (см. раздел «Опорожнение»).



Обозначение
1 Защитный анод

- Извлеките защитный анод водонагревателя и проверьте его состояние износа.
- Если анод изношен на более чем 60 %, замените его.



ВНИМАНИЕ:
Этот контроль выполняется при опорожненном водонагревателе.



ВАЖНО:
Вы должны заменить изношенные или поврежденные прокладки.



ВАЖНО:
Мы рекомендуем использовать универсальный анод с блуждающими токами, не требующий обслуживания, (имеется не во всех странах).

- Очистите внутреннюю часть водонагревателя струей воды через люк очистки. Ополосните должным образом и удалите из водонагревателя все осадки.
- Проверьте внутренне состояние водонагревателя, убедитесь, что эмаль теплообменника и бака не повреждена.



ВАЖНО:
При каждом контроле анода систематически проводите очистку и контроль бака.

- После контроля установите анод на свое место.
- Заполните водонагреватель водой (см. раздел «Пуск в эксплуатацию») и проверьте его герметичность.

14.3 Наружная чистка водонагревателя

- Очищайте наружные части вашего водонагревателя влажной тряпкой (если надо обмокнув её в мыльную воду).



ВАЖНО:
Чтобы не повредить облицовку вашего водонагревателя, никогда не используйте агрессивные моющие средства или же растворители (абразивные средства любого типа, бензин и т.д.).

14.4 Контроль предохранительного клапана (не входит в комплект поставки)



ВНИМАНИЕ:
Чтобы контролировать нормальную работу группы безопасности водонагревателя ежемесячно приводите в действие предохранительный клапан и запорный кран.

- Проверяйте нормальную работу предохранительного клапана.
- Замените предохранительный клапан :
 - если не вытекает вода, когда вы открываете клапан.
 - если герметичность предохранительного клапана не обеспечена.

15 Запасные детали

Для того чтобы гарантировать безопасность работы водонагревателя и его долговечность, используйте запасные части, допущенные его изготовителем.



ВАЖНО:
На этом аппарате имеется маркировка соответствия СЕ. Используйте исключительно фирменные новые запасные части, допущенные изготовителем.

- Убедитесь, что заменяемые части правильно установлены и в должном положении. После установки деталей и обслуживания, проверьте аппарат и убедитесь в его нормальном функционировании.

ТЕХНИЧЕСКИЕ ДАННЫЕ


ВАЖНО:

Эти технические данные действительны для нового водонагревателя с одним или несколькими чистыми теплообменниками.

16 Водонагреватели В 300 S, В 400 S и В 500 S

Описание	Единица измерения	В 300 S	В 400 S	В 500 S
Реальная емкость водонагревателя	л	300	400	500
Номинальная емкость водонагревателя	л	295	404	496
Максимальное рабочее давление контура водоснабжения	бар	10	10	10
Максимальная температура горячей санитарной воды	°С	85	85	85
Максимальная температура на входе от дополнительного нагревателя	°С	110	110	110
Тепловые потери	кВт ч/24 ч	1.8	2.0	2.2
Габариты				
Наружный диаметр водонагревателя	мм	660	810	810
Ширина	мм	725	875	875
Высота	мм	1775	1475	1775
Подсоединение контура горячего водоснабжения	дюймы	G1"	G1"	G1"
Подсоединение греющего контура	дюймы	G1"	G1"	G1"
Вес				
Водонагреватель с изоляцией и упаковкой	кг	125	145	165
Заполненный водонагреватель готовый к использованию	кг	420	549	661

(*) Разница температуры горячей воды – холодной воды 35К

ООО «Вайлант Груп Рус»

Россия, 123423 г. Москва, ул. Народного Ополчения, 34

Тел: + 7 495 788-45-44

Факс: + 7 495 788-45-65

e-mail: info@protherm-ru.ru

<http://www.protherm.ru>

