



protherm
Thermolink B
Руководство по эксплуатации, установке и сервисному обслуживанию

- Версия eBUS
- Возможность режима модуляции
- Установка температуры горячей воды и температуры в помещении

002040117 - v.1.0 12/2006
Продукция Protherm в РФ: 103147 Москва, Таганская ул. 24/3
Тел.: +7 495 580-7864 80/66, Факс: +7 495 580-79 87, E-mail: info@protherm.ru

Руководство по применению

1 Общие положения

Thermolink B представляет собой пространственный термостат обеспечивающий максимальное удобство регулирования системы отопления.

Установка прибора и ввод его в эксплуатацию должны проводиться профессиональной фирмой по монтажу и сервисному обслуживанию, несущий ответственность за то, что установка прибора и ввод его в эксплуатацию будут выполнены в соответствии с действующими предписаниями.

Текущий ремонт и работы по сервисному обслуживанию также должны осуществлять фирма по установке и сервисному обслуживанию.

2 Документация

• Руководство по эксплуатации прибора и прилагающиеся к нему документы храните в надежном месте для дальнейшего их использования.

Производитель не несет ответственности за повреждения, которые возникли вследствие невыполнения указаний, приведенных в данном Руководстве по эксплуатации.

3 Меры безопасности

Соблюдайте следующие рекомендации и указания по технике безопасности:

- Не производите никаких изменений:
 - в самом термостате
 - в непосредственной близости термостата
- Не пытайтесь самостоятельно ремонтировать прибор или проводить техническое обслуживание
- Любое изменение технических или строительных условий вблизи прибора может оказать влияние на его эксплуатационную безопасность.

Внимание! При установке температуры тепловой воды рекомендуем соблюдать осторожность, поскольку вода, текущая их краем может быть очень горячей.

4 Гарантия / Ответственность

На данное оборудование предоставляется гарантия сроком на 24 месяца со дня продажи. Производитель несет ответственность только при наличии скрытых недостатков, возникших при изготовлении прибора

- Монтаж прибора проводит профессиональная фирма по установке и сервисному обслуживанию в соответствии с указаниями по монтажу, всеми должными указаниями, нормами и действующим законодательством.
- Термостат использовался для управления котлом, согласно инструкции по эксплуатации и техническому обслуживанию завода-изготовителя.
- В течение гарантийного срока термостат не подвергался техническому обслуживанию, непрофессиональному уходу, ремонту,

не разбирался и не был изменен кем-либо, кроме компетентного лица.

- Гарантия не распространяется на:
- любые ошибки или неисправности, возникшие в результате неправильной или некачественной установки,
 - любые ошибки в системе, к которой данный термостат подключен,
 - любые неисправности или изменения параметров наладки, вызванные изменением характеристик электрического напряжения в сети.

Информировать об обнаружении какой-либо неисправности прибора производителем должна фирма, которая проводила установку и занимается техническим обслуживанием. После контроля ремонт может проводиться только на основании предварительного разрешения производителя для того, чтобы на термостат и в дальнейшем распространялась гарантия.

5 Использование термостата

Речь идет о комнатном термостате, который регулирует деятельность отопительной системы в зависимости от температуры в помещении. Применение данного прибора в каких-либо иных целях считается непригодным и запрещается.

Изготовитель не несет никакой ответственности за повреждения, ставшие следствием применения оборудования в иных целях. В данном случае ответственность несет пользователь.

6 Чистка прибора

- Корпус прибора чистится тряпкой, намоченной в теплой мыльной воде.
- Проследите, чтобы внутрь прибора не попала вода.
- Не используйте абразивные чистящие средства, которые могли бы повредить корпус или пластиковую крышку.

7 Рециклирование

Прибор состоит из ряда компонентов, которые можно подвергнуть рециклированию (переработке) – упаковку, инструкцию и сам прибор. После завершения срока эксплуатации термостата, упаковку и руководство к нему не выбрасывайте вместе с обычным мусором, ликвидируйте отдельно. Сам термостат можно подвергнуть рециклированию как и остальной электронный мусор в соответствии с существующими инструкциями.

8 Способ применения прибора

8.1 Передняя панель



8.2 Описание дисплея



8.3 Описание ручки настройки



8.4 Установка температуры

8.4.1 Регулирование установки температуры в помещении

- После появления на дисплее главного меню (изображает температуру в помещении) поверните ручку настройки до желаемой температуры. Значение устанавливаемой температуры начнет мигать.

	Значение температуры (°C)
минимальная	5
рекомендуемая	20
максимальная	30

Настройка автоматически подтверждается каждые пять секунд: на дисплее появляется главное меню

8.4.2. Коррекция установки температуры горячей воды

- После того, как на дисплее появилось главное меню, нажмите на ручку настройки.
- Для установки желаемой температуры горячей воды поверните ручку настройки.

	Значение температуры (°C)
минимальная	38
рекомендуемая	60
максимальная	65

Настройка подтверждается:
- автоматически каждые 5 секунд: появляется главное меню,
- или после нажатия ручки настройки: появляется главное меню.

9 Причины неисправности

В случае возникновения неисправности на дисплее появится соответствующее сообщение.

Внимание! Никогда не старайтесь проводить техническое обслуживание или ремонт, а также включать прибор, пока неисправность не будет отстранена опытным специалистом.

Неисправность	Причина	Действия, направленные на ее устранение
Не включается дисплей	Отказ подключения	Проверьте правильность подключения к электрической сети. После обновления подключения питания прибор автоматически включится. Если неисправность не удается устранить, обратитесь к опытному специалисту.
Температура в помещении не достигла установленного значения.	Неправильная установка терморегулирующих вентилей на радиаторах	Проверьте полностью ли открыты все терморегулирующие вентили в помещении с термостатом. Если да, а неисправность не была отстранена, то нужно обратиться к специалисту.
Eg	Нарушение при передаче данных между котлом и прибором	Обратитесь в фирму по установке и сервисному обслуживанию.
X	Неисправность котла	
Иные неисправности	-	

10 Защита от замерзания

- Котел включает систему защиты от замерзания, когда:
 - температура в помещении, где установлен прибор, будет ниже 3 °C.
 - Наружная температура будет ниже 5 °C (эта система защиты действует только тогда, когда к котлу подключен внешний датчик).
- В случае, если Вы покидаете жилое помещение на длительное время, внимательно изучите руководство по обслуживанию котла.

Установка и сервисное обслуживание Руководство по установке и сервисному обслуживанию предназначено исключительно для квалифицированных инсталляторов газовых устройств

1 Комментарий к руководству

Все инструкции и руководства передайте пользователю, который их должен сохранить на случай использования в будущем. Производитель не несет ответственность за последствия, ставшие результатом несоблюдения указаний, перечисленных в Руководстве по эксплуатации.

2 Описание прибора

2.1 Знак CE

Знак CE на данном приборе подтверждает его соответствие с:

- постановлением 89/336/ЕЕС о коррекции законов членских государств Европейского Союза, касающихся электромагнитной совместимости;
- постановлением 73/23/ЕЕС о приведении в соответствии законов членских государств ЕС, касающихся электрического оборудования, сконструированного для использования в определенных пределах напряжения.

2.2 Блок - схема



3 Размещение прибора

- Не рекомендуется устанавливать котел над оборудованием, которое могло бы его повредить (например, над плитой, над которой образуется пар или жирные испарения), или в сильно запыленных помещениях.
- Прибор должен быть установлен в помещении, защищенном от холода. Для этого необходимо принять соответствующие меры.
- Для обеспечения оптимального измерения температуры в помещении установите прибор:
 - на внутреннюю стену главного помещения в доме,
 - приблизительно на высоте 1,5 м над полом.
- Котел не рекомендуется устанавливать:
 - вблизи источников тепла, например, вблизи радиаторов, телевизора, под прямыми солнечными лучами и т.п.,
 - на холодные стены,
 - между мебелью, за шторы или иные объекты, которые могли бы повлиять на точность измерения температуры воздуха в помещении, или дверями.
- Объясните эти требования владельцу дома.

4 Указания по технике безопасности

Данный прибор был аттестован и проверен на соблюдение условий техники безопасности и выполнение необходимых функций. Поэтому запрещается производить в нем какие-либо изменения без письменного согласия производителя. Любые несанкционированные вмешательства могут вызвать прекращение действия сертификата, гарантии, и могут быть расценены как нарушение законных требований.

4.1 Рекомендации по технике безопасности

Внимание! Неправильная установка термостата может вызвать короткое замыкание или его повреждение.

- При выполнении любого вида работ следите за тем, чтобы на элементы электрического оборудования прибора не попала вода.

4.2 Инструкции

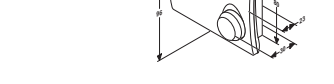
При установке и вводе прибора в действие необходимо выполнять следующие инструкции.

Установку данного прибора должен проводить опытный специалист в соответствии с действующими в стране назначения инструкциями. Указания изготовителя не могут находиться в противоречии с требованиями закона.

5 Установка прибора

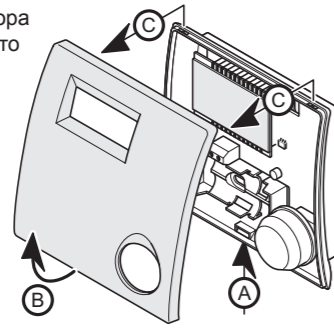
Все размеры, приведенные в данной главе, измеряются в мм.

5.1 Размеры



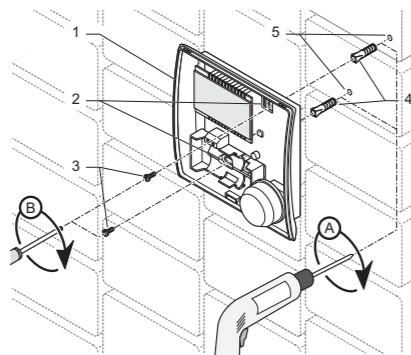
5.2 Вскрытие прибора

- Снимите переднюю панель прибора в том порядке от (А) по (С), как это указано на рисунке.



5.3 Закрепление на стену

- Убедитесь, что материал, используемый Вами, является подходящим для данного устройства.
- Определите место установки прибора. См. главу 3 «Размещение устройства».



Схема

- Коробка
- Монтажные отверстия
- Монтажные винты
- Дюбели
- Просверленные отверстия

- Закрепите коробку (1) на стену.
- В местах размещения монтажных отверстий (2) просверлите отверстия (5) для монтажных винтов.
- В просверленные отверстия вложите дюбели.
- Дальнейшие действия по установке прибора выполняйте согласно главе 6 «Электрическое подключение».
- Приложите коробку прибора на стену и закрепите с помощью верхнего винта (3).
- Закрепите коробку прибора с помощью остальных двух винтов (3) так, как указано на рисунке.
- На коробку прибора наденьте переднюю панель.

6 Электрическое подключение

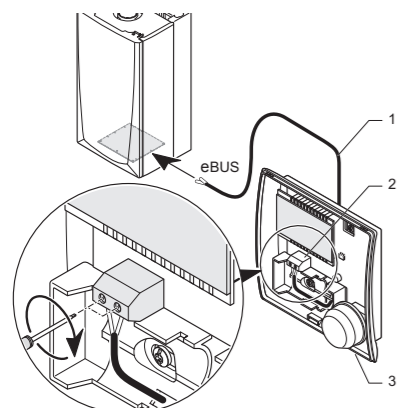
Примечание: Электрическое подключение прибора должно выполняться опытным специалистом. Любое вмешательство во внутреннее устройство прибора может выполнять только авторизованная сервисная организация или опытный специалист.

- Для подключения необходимо использовать кабель, отвечающий по своим характеристикам спецификации, приведенной в конце данного руководства (см. главу 11 «Технические данные»).

Примечание! Если длина соединения больше 10 метров, то в этом случае необходимо отдельно заизолировать eBUS и провода высокого напряжения.

Провода для присоединения пространственного термостата не должны идти параллельно с проводами сетевого напряжения

- Не вынимайте кабельное соединение из клеммной платы «Room thermostat» главной платы управления котла.



Схема

- Кабель подключения
- Клеммная плата пространственного термостата
- Пространственный термостат

- Подключите провод (1) к клеммной плате (2) прибора так, как показано на рисунке. Полярность не играет роли.
- Подключите провод (1) к клеммной плате eBUS котла так, как показано на рисунке. Полярность не играет роли.

7 Ввод в действие

- Включите котел.

8 Настройка

Доступ к техническим характеристикам прибора дает возможность выполнения настройки определенных параметров и анализа возможных неисправностей.

- Для того, чтобы попасть в главное меню настройки, необходимо нажать на ручку настройки и подержать ее немного больше 10 секунд.
- Когда на дисплее появится и „0“, нужно наставить ручку настройки на изображение „96“, находящееся на дисплее.
- Данную операцию необходимо подтвердить с помощью нажатия ручки настройки.
- Для выбора необходимых значений параметров ручку настройки необходимо повернуть тогда, когда на дисплее появится первое меню „1“.
- Нажмите на ручку настройки для перехода в следующее меню (см. таблицу).
- Для подтверждения установленных значений параметров нажмите на ручку настройки и подержите ее минимально 5 секунд.

Главное меню на дисплее появится автоматически по истечении 1 минуты или после нажатия ручки настройки в течение минимально 5 секунд.

Меню	Название	Операция/Информация
1	Выбор режима прибора	Выберите величину: 0 = без модуляции ► режим ВКЛ/ВЫКЛ (установлен заводом-изготовителем) 1 = с модуляцией ► автоматический расчет значений параметров отопления
2	Выбор кривой отопления (*)	Выберите значение от 0,2 до 4 (значение, установленное заводом-изготовителем: 1,2) Для настройки данного параметра необходимо руководствоваться инструкцией по эксплуатации внешнего датчика, подключенного к котлу. Примечание: значения параметров, установленные на подключенном к котлу внешнем датчике, уже не будут активными.

(*) Изображение кривой появится только в том случае, если к котлу подключен внешний датчик.

9 Контроль / ввод в действие

После установки котла необходимо проверить:

- работает ли прибор после его подключения в соответствии с указаниями руководства правильно,
- все элементы защиты и управления, их настройку и эксплуатационное состояние.

10 Информация для пользователя

Пользователь должен пройти инструктаж по применению прибора.

- Объясните пользователю принципы работы прибора и, по просьбе пользователя, укажите их в действии.
- Изучите вместе с пользователем руководство и ответьте на его возможные вопросы.
- Передайте пользователю все инструкции и документы, касающиеся прибора, и посоветуйте ему уложить их вблизи данного устройства.
- Подробно объясните ему правила безопасности, которые необходимо выполнять при работе с прибором.

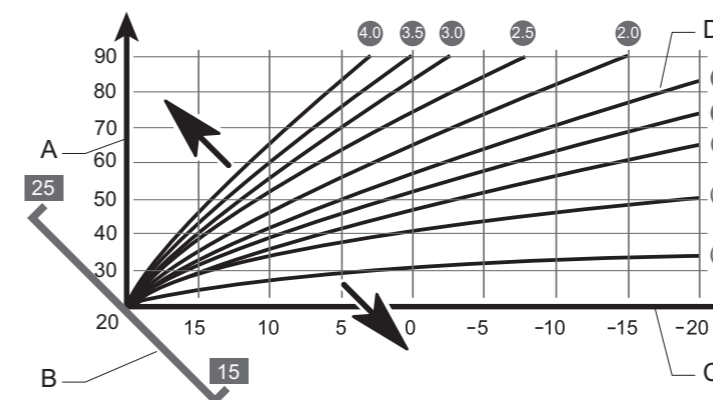
11 Технические характеристики

Описание	Единицы измерения	
Максимальная температура в помещении, в котором установлен прибор	°C	50
Размеры		
Высота	мм	96
Ширина	мм	96
Глубина	мм	30
Подающее напряжение	V	24
Расчетная электрическая мощность	mA	17
Мин. диаметр электрических проводов питания	мм ²	2 x 1,5
Макс. длина электрических проводов питания	м	300
Коэффициент защиты		IP20
Электрическая категория		III

12 Внешний датчик - избирательное принадлежение

(Не поставляется вместе с термостатом)

12.1 Кривые регулирования отопительной системы на основании наружной теплоты



Схема

- A** - Температура отопительной воды
- B** - Выбор основания кривой
- C** - Внешняя температура
- D** - Выбор кривой отопления

12.2 Размещение внешнего датчика

- Внешний датчик должен находиться на северной/северо-западной стене дома.
- Для оптимального определения наружной температуры в случае трехэтажных зданий (или более низких), датчик должен располагаться на стене приблизительно на уровне 2/3 ее высоты. У более высоких зданий рекомендуется позиция между 2. и 3. этажами.
- Внешний датчик не должен полностью охраняться от ветра, тем не менее, его не нужно устанавливать и на сквозняке, а также не под прямыми лучами солнца.
- Внешний датчик должен располагаться как минимум на расстоянии 1 метра от отверстий во внешних стенах и на расстоянии от мест постоянных или нерегулярных источников горячего воздуха.

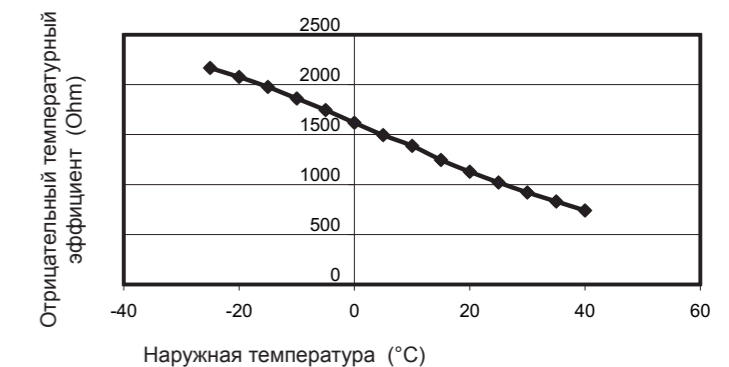
12.3 Установка внешнего датчика

Два параметра термостата должны быть установлены согласно „Рекомендуемых параметров при установке“ (см. глава 8.):

- Выбор кривой отопления (2)
- Выбор основания кривой (данный термостат не позволяет)
Этот параметр используется для регулирования требуемой температуры вокруг. Установленный параметр может находиться между 15 °C и 25 °C. Регулированием этого параметра кривые отопления перемещаются по оси в 45°.

Температура (°C)	Отрицательный температурный коэффициент (Ohm)
-25	2167
-20	2076
-15	1976
-10	1862
-5	1745
0	1619
5	1494
10	1387
15	1246
20	1128
25	1020
30	920
35	831
40	740

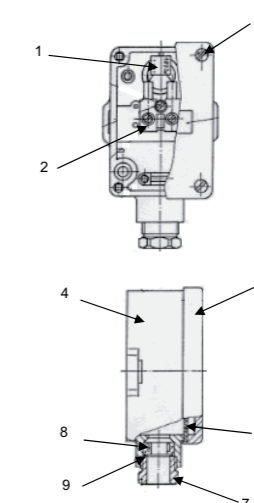
Кривая внешнего датчика



Величина отрицательного коэффициента температуры должна находиться в диапазоне:

- 20 °C < наружная температура < 25 °C → +/-0,8K
- 40 °C < наружная температура < -20 °C или 25 °C < наружная температура < 40 °C → +/-2K

12.4 Детали внешнего датчика



Описание	Кол.
1 Датчик	1
2 Биполярная клеммная плата	1
3 Нержавеющие шурупы	4
4 Пластиковая коробка	1
5 Пластиковый корпус	1
6 Уплотнение	1
7 Кабельный проходной изолятор	1
8 Резиновое уплотнение	1
9 Металлическая подставка	1

12.5 Упаковка

- Внешний датчик
- 15 м двужильного кабеля 2 x 0,75 мм²
- разъем „Lumberg“

12.6 Присоединение и технические параметры датчика

Внешний датчик прикрепляется к щиту управления котла с помощью разъема „Lumberg“ или прямо в клеммную плату котла.

Номинальное напряжение	5 V
Получаемая мощность	< 10 mW
Электрическое покрытие	II
Коэффициент защиты	IP44