

polaris
ТЕХНИКА УЮТНОЙ ЖИЗНИ

Руководство по эксплуатации / Гарантия
Інструкція з експлуатації / Гарантія
Пайдалану жөніндегі нұсқау / Кепілдік
Manual instruction / Guarantee



PUH 5103Di

Ультразвуковой увлажнитель воздуха
Ультразвуковий зволожувач повітря
Ультрадыбыстық ауа ылғалдағыш
Ultrasonic humidifer

**Увлажнитель воздуха ультразвуковой
POLARIS
Модель PUH 5103Di
Руководство по эксплуатации**

Благодарим Вас за выбор продукции, выпускаемой под торговой маркой POLARIS. Наши изделия разработаны в соответствии с высокими требованиями качества, функциональности и дизайна. Мы уверены, что Вы будете довольны приобретением нового изделия нашей фирмы.

Перед началом эксплуатации прибора внимательно прочитайте данное руководство, в котором содержится важная информация, касающаяся Вашей безопасности, а также рекомендации по правильному использованию прибора и уходу за ним.

Сохраните руководство вместе с гарантийным талоном, кассовым чеком, по возможности, картонной коробкой и упаковочным материалом.

Оглавление

Общие указания по безопасности	3
Специальные указания по безопасности прибора	4
Сфера использования	5
Функции и возможности увлажнителя	5
Описание прибора	6
Комплектация.....	6
Подготовка к работе	8
Эксплуатация прибора	10
Чистка и уход	10
Неисправности и их устранение.....	11
Технические данные.....	12
Информация о сертификации	12
Гарантийное обязательство	13

Настоящее руководство по эксплуатации предназначено для ознакомления с техническими данными, устройством, правилами эксплуатации и хранения увлажнителя воздуха ультразвукового POLARIS, Модель PУH 5103Di (далее по тексту – прибор, увлажнитель).

Общие указания по безопасности

- Эксплуатация прибора должна производиться в соответствии с «Правилами технической эксплуатации электроустановок потребителей».
- Прибор предназначен исключительно для использования в быту.
- Прибор должен быть использован только по назначению.
- Каждый раз перед включением прибора осмотрите его. При наличии повреждений прибора и сетевого шнура ни в коем случае не включайте прибор в розетку.
- Не оставляйте работающий прибор без присмотра! Храните прибор в недоступном для детей месте.
- Данный прибор не предназначен для использования людьми (включая детей), у которых есть физические, нервные или психические отклонения или недостаток опыта и знаний, за исключением случаев, когда за такими лицами осуществляется надзор или проводится их инструктирование относительно использования данного прибора лицом, отвечающим за их безопасность.
Необходимо осуществлять надзор за детьми с целью недопущения их игр с прибором..
- **Внимание! Не используйте прибор вблизи ванн, раковин или других емкостей, заполненных водой.**
- Ни в коем случае не погружайте прибор в воду или другие жидкости.
- Включайте прибор только в источник переменного тока (~). Перед включением убедитесь, что прибор рассчитан на напряжение, используемое в сети.
- **Любое ошибочное включение лишает Вас права на гарантийное обслуживание.**
- Не пользуйтесь нестандартными источниками питания или устройствами подключения.
- Перед включением прибора в сеть убедитесь, что он находится в выключенном состоянии.
- Не используйте прибор вне помещений. Предохраняйте прибор от жары, прямых солнечных лучей, ударов об острые углы, влажности (ни в коем случае не погружайте прибор в воду).
- Не прикасайтесь к прибору влажными руками. При намокании прибора сразу отключите его от сети.
- По окончании эксплуатации, чистке или поломке прибора всегда отключайте его от сети.
- Нельзя переносить прибор, держа его за сетевой шнур. Запрещается также отключать прибор от сети, держа его за сетевой шнур. При отключении прибора от сети держитесь за штепсельную вилку.
- При хранении прибора не допускайте резких изломов сетевого шнура, так как со временем это может привести к выходу его из строя.
- Замену сетевого шнура могут осуществлять только квалифицированные специалисты - сотрудники сервисного центра. Неквалифицированный ремонт представляет прямую опасность для пользователя.
- Не производите ремонт прибора самостоятельно. Ремонт должен производиться только квалифицированными специалистами сервисного центра.
- Для ремонта прибора могут быть использованы только оригинальные запасные части.

Специальные указания по безопасности данного прибора

- Прибор предназначен только для бытового использования.
- Перед первым использованием выдержите прибор при комнатной температуре в течение 30 минут.
- Благоприятные условия работы увлажнителя: температура 5-40°C, относительная влажность меньше 80%.
- Запрещается использовать прибор на неровных, неустойчивых поверхностях.
- При работе увлажнитель должен находиться на достаточном расстоянии от мебели и других предметов, во избежание их повреждения.
- Отключайте прибор от сети во время чистки или заполнения бачка для воды.

- Избегайте контакта прибора с водой.
- Отключайте прибор, когда бачок для воды пуст. Попытка включения прибора при отсутствии воды в полости основания (над парогенератором) может привести к выходу его из строя.
- Для заполнения прибора используйте только чистую холодную воду с температурой ниже 40°C (предпочтительно дистиллированную), не допускается добавление в воду ароматических добавок, масел и проч.
- Чистите и дезинфицируйте прибор после каждого использования.

Сфера использования

Прибор предназначен исключительно для бытового использования в соответствии с данной Инструкцией. Прибор не предназначен для промышленного использования.

Производитель не несет ответственности за ущерб, возникший в результате неправильного или непредусмотренного настоящей инструкцией использования.

Функциональное назначение прибора

Влажность воздуха является одним из жизненно необходимых показателей для поддержания здоровья человека. Воздух всегда содержит водяной пар, его процент зависит от температуры окружающей среды. Чем выше температура, тем больше водяных паров содержится в воздухе. В современных железобетонных и кирпичных зданиях особенно в зимнее время наблюдается пониженный уровень влажности, что отрицательно влияет на здоровье человека.

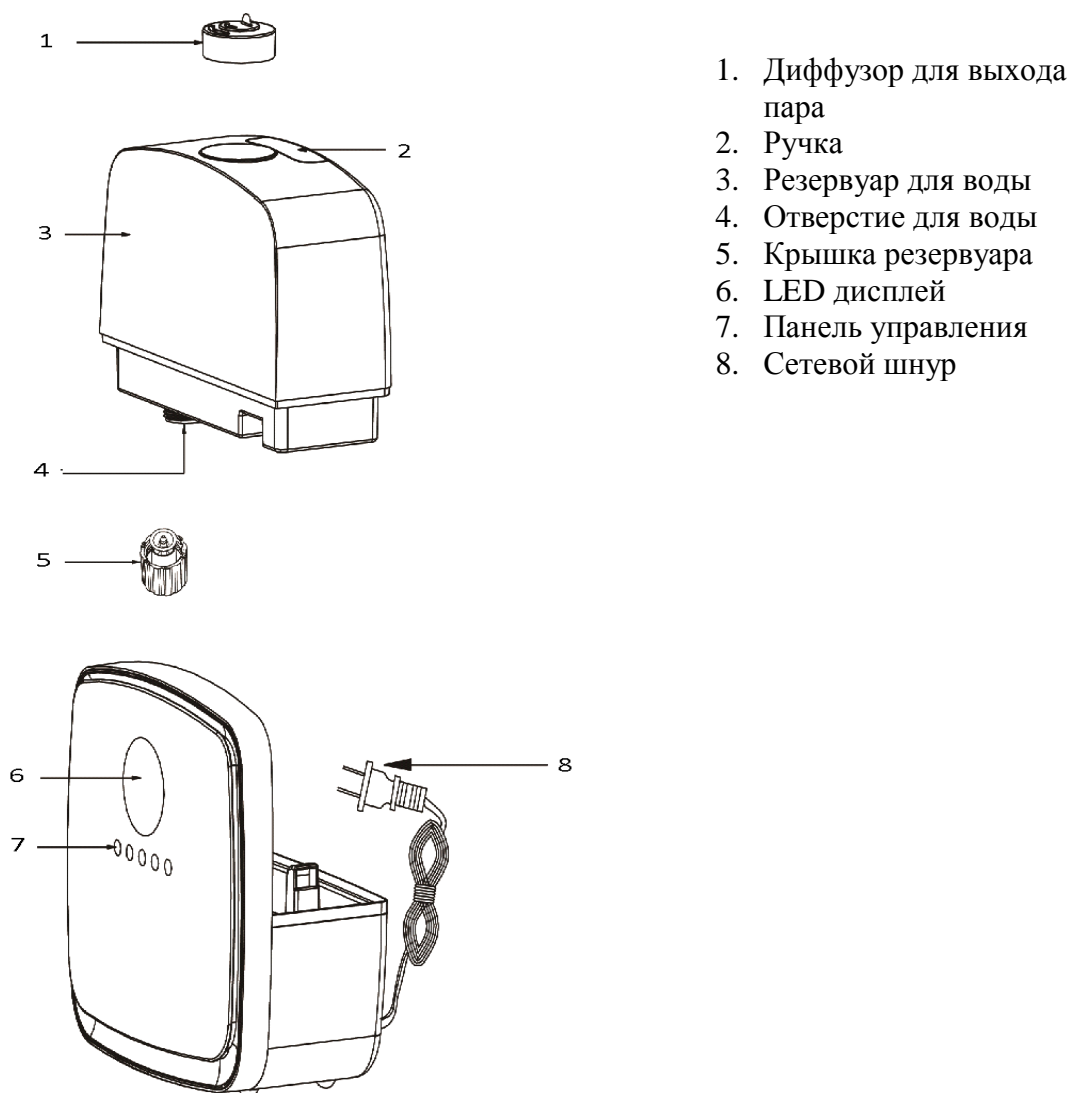
Оптимальный уровень относительной влажности.

Оптимальный уровень влажности для людей:	45% RH - 65% RH
Уровень влажности для помещений, где находятся компьютеры и оборудование связи:	45% RH - 60% RH
Уровень влажности для помещений, где находятся мебель и музыкальные инструменты:	40% RH - 60% RH
Оптимальный уровень влажности в библиотеках, художественных галереях и музеях:	40% RH - 60% RH

Функции и возможности увлажнителя:

1. Автоматическое отключение прибора при недостатке воды. Объем водяного бачка обеспечивает достаточно длительную работу увлажнителя. Если Вы не заметили, что вода в бачке уже закончилась, то прибор отключается автоматически.
2. Автоматический контроль уровня влажности в помещении.
3. Функция «Таймер». Данная функция позволяет установить таймер на время до 9 часов.
4. Низкий уровень шума
5. Керамический фильтр для очистки воды. Прибор оснащен высокоэффективным заменяемым фильтром для удаления примесей, дезинфекции и смягчения воды.
6. Высокая эффективность при низком энергопотреблении.

Описание прибора

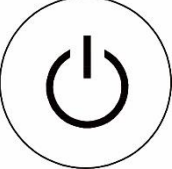



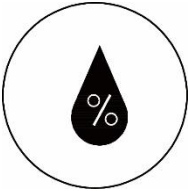

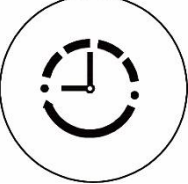




Комплектация

1. Прибор
2. Инструкция пользователя
3. Список сервисных центров
4. Гарантийный талон

Панель управления и индикация на LED-дисплее

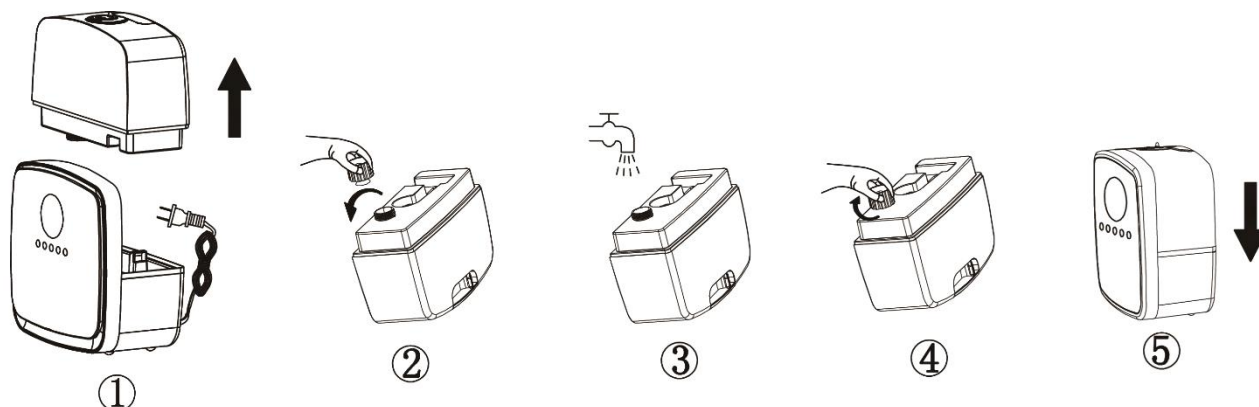
Кнопка на панели управления	Индикация на дисплее	Назначение кнопок на панели управления

		<p>ON/OFF (кнопка включения/выключения): При нажатии данной кнопки прибор начинает работать с низкой интенсивностью подачи пара (режим 1), на дисплее отображается значение влажности воздуха в помещении. Когда в бачке заканчивается вода, прибор прекращает работу, на дисплее мигает красный индикатор и раздается трехкратный звуковой сигнал.</p>
		<p>Выбор интенсивности подачи пара: низкий - режим 1, средний - режим 2, высокий - режим 3.</p>
		<p>Регулятор влажности воздуха: При нажатии данной кнопки значение влажности воздуха на дисплее начинает мигать. Можно установить необходимый уровень влажности в диапазоне от 40% до 85%. Если уровень влажности в помещении меньше установленного значения, прибор начнет работу. По достижении заданной влажности прибор прекратит работу.</p>
		<p>Таймер: Включение таймера и установка времени до автоматического отключения прибора (от 1 до 9 часов).</p>
		<p>Ночной режим: Отключение LED-дисплея. Функция предназначена для использования в ночное время. Для выхода из ночного режима нажать любую кнопку.</p>

Подготовка к работе

- Перед первым включением оставьте прибор в помещении на 30 минут.
- Снимите бачок для воды с основания увлажнителя, открутите крышку бачка для воды по стрелке.


- Заполните бачок через отверстие для воды, используя только холодную чистую воду (используйте дистиллированную воду, чтобы на мебели не появлялся белый налет). Убедитесь в том, что вода из бачка не течет.
- Закройте крышку и установите бачок на основание увлажнителя. Дождитесь заполнения водой полости основания.



Эксплуатация прибора

- Включите прибор в электрическую сеть. Убедитесь, что вилка плотно вставлена в розетку.




- При нажатии на кнопку  на панели управления прибор начинает работать с низкой интенсивностью подачи пара (режим 1), на дисплее отображается значение влажности воздуха в помещении. Повторное нажатие на эту кнопку приведет к отключению прибора.


- **Выбор интенсивности парообразования.** Во время работы прибора с помощью кнопки




на панели управления устанавливается желаемая интенсивность парообразования. Прибор оснащен 3-мя скоростями подачи пара. Последовательно нажимая на кнопку, выберите желаемую скорость (от 1-ой до 3-ей). На дисплее отобразится соответствующий индикатор (1 – низкая скорость, 2 – средняя скорость, 3 – высокая скорость). Если в течение 5 секунд не последовало никаких изменений, то выбранная скорость зафиксируется.

- **Автоматическое увлажнение.** Для активации данной функции нажмите на кнопку  Нажимая на эту кнопку, установите желаемую влажность (от 45 до 85%). На дисплее отобразится значение влажности в процентах. Спустя 3 секунды значение влажности зафиксируется. Если уровень влажности в помещении меньше установленного значения, прибор начнет работу. По достижении заданной влажности прибор прекратит работу. Если уровень влажности в помещении понизится, прибор снова начнет работу.

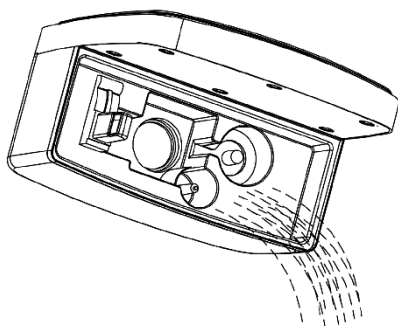


Функция «Таймер». Нажатием на кнопку  включите таймер и установите желаемое время работы прибора до его автоматического отключения (от 1 до 9 часов с шагом 1 час). На дисплее отобразится установленное время, оставшееся до отключения прибора.

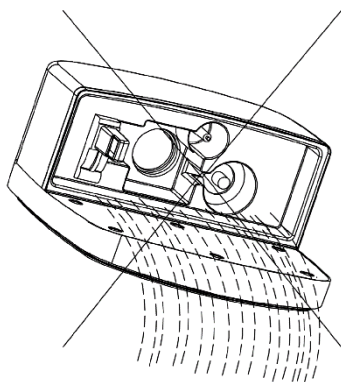


- **Ночной режим работы прибора.** Для активации функции нажмите на кнопку. При этом дисплей погаснет, а прибор будет продолжать работу в установленном режиме. Функция предназначена для использования в ночное время. Для отключения функции нажмите на любую кнопку.
- Всегда следите за количеством воды в бачке. Если во время работы в бачке закончится вода, увлажнитель отключится автоматически. При недостатке воды в бачке на дисплее прибор прекращает работу, на дисплее мигает красный индикатор , раздается трехкратный звуковой сигнал. Выключите прибор, долейте воды, установите бачок, включите прибор.

ВНИМАНИЕ! Выливать воду из поддона нужно, как показано на рисунке:



Нельзя выливать воду из поддона таким образом, иначе можно повредить внутреннее устройство прибора:

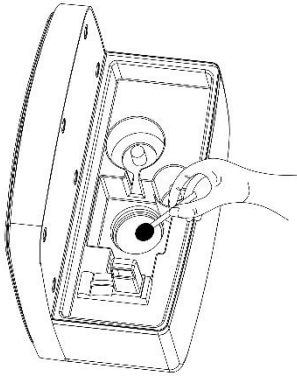


Чистка и уход

- Перед чисткой отключите прибор от сети.
- Не применяйте растворителей или абразивов.
- Для очистки бачка для воды используйте слабый раствор хлора с водой.
- Промойте бачок теплой водой и вытрите его насухо.
- Очищайте генератор пара и датчик воды с помощью щетки.

- Промойте карбоновый фильтр в чистой воде несколько раз.
- Храните прибор в прохладном сухом месте. Убедитесь в том, что прибор отключен от сети, когда он не используется.
- При использовании увлажнителя около 5 часов ежедневно, фильтры рекомендуется менять каждые 3 – 6 месяцев в зависимости от жёсткости воды. Применяя очищенную или дистиллированную воду, вы можете продлить срок действия фильтра. Необходимость замены фильтра следует определять по осадку, выпавшему на генераторе пара.

Чистка излучателя



Примечание: По окончании срока эксплуатации электроприбора не выбрасывайте его вместе с обычными бытовыми отходами, а передайте в официальный пункт сбора на утилизацию. Таким образом, Вы поможете сохранить окружающую среду.

Неисправности и их устранение

Неисправность	Причина	Устранение неисправности
Жидкокристаллический дисплей не горит. Пар не появляется.	Прибор не подсоединен к сети. Нет напряжения в сети.	Подсоедините прибор к сети. Проверьте напряжение в сети.
Жидкокристаллический дисплей горит, но пар не появляется.	Крышка бачка неплотно закручена. Бачок для воды пуст.	Плотно закрутить крышку бачка. Заполнить бачок водой.
Жидкокристаллический дисплей горит, прибор не работает	Слишком много воды в бачке.	Вылейте лишнюю воду.
Неприятные запахи при включении.	Прибор еще новый. Вода грязная или застоявшаяся.	Оставьте бачок в открытом виде на 12 часов в прохладном месте. Очистите бачок, наполните его чистой водой.
Слишком маленький объем выходящего пара.	Излучатель загрязнен. Вода грязная или застоявшаяся.	Очистите излучатель. Очистите бачок, наполните его чистой холодной водой.
Необычные звуки	Бачок не установлен на основании увлажнителя. Бачок пуст	Установите бачок. Заполните бачок водой.

Рекомендации:

1. Используйте дистиллированную воду.
2. Производите очистку бачка для воды, генератора пара и датчика воды каждые 2 недели.
3. Чаще меняйте воду в бачке, чтобы она всегда была свежей и чистой.
4. Меняйте воздушный фильтр и фильтр для воды каждые 6 месяцев.
5. Перед тем как убрать прибор на хранение, всегда производите чистку увлажнителя. Убедитесь, что все части прибора вытерты насухо.

Хранение

1. Убедитесь в том, что прибор отключен от сети, когда он не используется.
2. Слейте воду и произведите чистку прибора.
3. Протрите прибор насухо и следите за тем, чтобы прибор хранился в сухом, прохладном месте.
4. Электроприборы хранятся в закрытом сухом и чистом помещении при температуре окружающего воздуха не выше плюс 40°C с относительной влажностью не выше 70% и отсутствии в окружающей среде пыли, кислотных и других паров, отрицательно влияющих на материалы электроприборов.

Транспортировка

Электроприборы транспортируют всеми видами транспорта в соответствии с правилами перевозки грузов, действующими на транспорте конкретного вида. При перевозке прибора используйте оригинальную заводскую упаковку.

Требования по утилизации

Отходы, образующиеся при утилизации изделий, подлежат обязательному сбору с последующей утилизацией в установленном порядке и в соответствии с действующими требованиями и нормами отраслевой нормативной документации, в том числе в соответствии с СанПиН 2.1.7.1322-03 «Гигиенические требования к размещению и обезвреживанию отходов производства и потребления.»

Технические данные

Напряжение: 220-240 В
Частота: ~50 Гц
Мощность: 30 Вт
Объем бачка для воды: 3 литра
Средний расход воды: 350 мл/ч
Класс защиты - II

Примечание: Вследствие постоянного процесса внесения изменений и улучшений, между инструкцией и изделием могут наблюдаться некоторые различия. Производитель надеется, что пользователь обратит на это внимание.

Информация о сертификации

Прибор сертифицирован на соответствие нормативным документам РФ.

Сертификат соответствия № TC RU C-US.AL16.B.06092, серия RU № 0312913

Срок действия с 07.08.2015 по 06.08.2020.

Выдан: Орган по сертификации Общество с Ограниченной Ответственностью «Гарант Плюс»,

Адрес: Кутузовский проспект, дом 36, строение 3, город Москва, Российская Федерация, 121170.



Дата производства указана на шильдике прибора.

Расчетный срок службы изделия: 3 года

Гарантийный срок: 1 год со дня покупки

Производитель:

TEXTON CORPORATION LLC – ООО "ТЕКСТОН КОРПОРЕЙШН"

State of Delaware USA, 1313 N. Market Street, Suite 5100, Wilmington, DE 19801, United States of America

1313 Н. Маркет Стрит, Помещение 5100, г. Уилмингтон, штат Делавэр, 19801, Соединенные Штаты Америки

Уполномоченный представитель в РФ и Белоруссии:

ООО «ДС-Сервис»

109518 г.Москва, Волжский б-р, д.5

Телефон единой справочной службы: 8-800-700-11-78

ГАРАНТИЙНОЕ ОБЯЗАТЕЛЬСТВО

Изделие: **Ультразвуковой увлажнитель воздуха**

Модель: **PUN 5103Di**

Настоящая гарантия предоставляется изготовителем в дополнение к правам потребителя, установленным действующим законодательством, и ни в коей мере не ограничивает их.

Настоящая гарантия действует в течение 12 месяцев, с даты приобретения изделия, и подразумевает гарантийное обслуживание изделия в случае обнаружения дефектов, связанных с материалами и работой. В этом случае потребитель имеет право, среди прочего, на бесплатный ремонт изделия. Настоящая гарантия действительна при соблюдении следующих условий:

1. Гарантийное обязательство распространяется на все модели, выпускаемые компанией «TEXTON CORPORATION LLC» в странах, где предоставляется гарантийное обслуживание (независимо от места покупки).
2. Изделие должно быть приобретено исключительно для личных бытовых нужд. Изделие должно использоваться в строгом соответствии с инструкцией по эксплуатации с соблюдением правил и требований по безопасности.
3. Обязанности изготовителя по настоящей гарантии исполняются продавцами – уполномоченными дилерами изготовителя и официальными обслуживающими (сервис) центрами. Настоящая гарантия не распространяется на изделия, приобретенные у не уполномоченных изготовителем продавцов, которые самостоятельно отвечают перед потребителем в соответствии с законодательством.
4. Настоящая гарантия не распространяется на дефекты изделия, возникшие в результате:

- Химического, механического или иного воздействия, попадания посторонних предметов вовнутрь изделия;
 - Неправильной эксплуатации, заключающейся в использовании изделия не по его прямому назначению, а также установки и эксплуатации изделия с нарушением правил и требований техники безопасности;
 - Появления внешних изменений, возникших в результате нормальной эксплуатации, а также естественного износа, не влияющих на функциональные свойства: механические повреждения внешней или внутренней поверхности (вмятины, царапины, потертости), естественные изменения цвета металла, в т.ч. появление радужных и темных пятен, а также - коррозии на металле в местах повреждения покрытия и непокрытых участках металла.
 - Износа деталей отделки, ламп, батарей, защитных экранов, накопителей мусора, ремней, щеток и иных деталей с ограниченным сроком использования;
 - Ремонта изделия, произведенного лицами или фирмами, не являющимися авторизованными сервисными центрами*;
5. Настоящая гарантия действительна по предъявлении вместе с оригиналом настоящего талона, оригиналом товарного чека, выданного продавцом, и изделия, в котором обнаружены дефекты.
 6. Настоящая гарантия действительна только для изделий, используемых для личных бытовых нужд, и не распространяется на изделия, которые используются для коммерческих, промышленных или профессиональных целей.

По всем вопросам гарантийного обслуживания изделий POLARIS обращайтесь к Вашему местному официальному продавцу POLARIS.

В случае обнаружения неисправностей оборудования незамедлительно связаться с сервисным центром

*Адреса авторизованных обслуживающих центров на сайте Компании: www.polar.ru

Поставщик не несет никакой ответственности за ущерб, связанный с повреждением изделия при транспортировке, в результате некорректного использования, а также в связи с модификацией или самостоятельным ремонтом изделия.