

polaris
БЫТОВАЯ ТЕХНИКА

Руководство по эксплуатации
Manual instruction



PUN 0407o

Ультразвуковой увлажнитель воздуха
с озонатором
Ultrasonic humidifier with ozon generator

Ультразвуковой увлажнитель воздуха
POLARIS
Модель PUH 0407o

Инструкция по эксплуатации

Благодарим Вас за выбор продукции, выпускаемой под торговой маркой POLARIS. Наши изделия разработаны в соответствии с высокими требованиями качества, функциональности и дизайна. Мы уверены, что Вы будете довольны приобретением нового изделия нашей фирмы.

Оглавление

Общие указания по безопасности.....	2
Специальные указания по безопасности данного прибора.....	3
Сфера использования.....	3
Назначение прибора	3
Описание прибора.....	4
Комплектация.....	5
Подготовка к работе	5
Эксплуатация прибора	5
Чистка и уход.....	6
Неисправности и их устранение.....	6
Технические данные.....	7
Информация о сертификации.....	7
Гарантийное обязательство.....	8

Общие указания по безопасности

- Прибор предназначен исключительно для использования в быту.
- Прибор должен быть использован только по назначению.
- Каждый раз перед включением прибора осмотрите его. При наличии повреждений прибора и сетевого шнура ни в коем случае не включайте прибор в розетку.
- Не оставляйте работающий прибор без присмотра! Храните прибор в недоступном для детей месте.
- Использование прибора детьми и людьми с ограниченными способностями возможно только под непосредственным наблюдением и контролем.
- **Внимание! Не используйте прибор вблизи ванн, раковин или других емкостей, заполненных водой.**
- Ни в коем случае не погружайте прибор в воду или другие жидкости.
- Для дополнительной защиты целесообразно установить устройство защитного отключения (УЗО). Обратитесь за советом к квалифицированному специалисту.
- Включайте прибор только в источник переменного тока (~). Перед включением убедитесь, что прибор рассчитан на напряжение, используемое в сети.
- **Любое ошибочное включение лишает Вас права на гарантийное обслуживание.**
- Не пользуйтесь нестандартными источниками питания или устройствами подключения.
- Перед включением прибора в сеть убедитесь, что он находится в выключенном состоянии.
- Не используйте прибор вне помещений. Предохраняйте прибор от жары, прямых солнечных лучей, ударов об острые углы, влажности (ни в коем случае не погружайте прибор в воду).
- Не прикасайтесь к прибору влажными руками. При намокании прибора сразу отключите его от сети.

- По окончании эксплуатации, чистке или поломке прибора всегда отключайте его от сети.
- Нельзя переносить прибор, держа его за сетевой шнур. Запрещается также отключать прибор от сети, держа его за сетевой шнур. При отключении прибора от сети держитесь за штепсельную вилку.
- При хранении прибора не допускайте резких изломов сетевого шнура, так как со временем это может привести к выходу его из строя.
- Замену сетевого шнура могут осуществлять только квалифицированные специалисты - сотрудники сервисного центра. Неквалифицированный ремонт представляет прямую опасность для пользователя.
- Не производите ремонт прибора самостоятельно. Ремонт должен производиться только квалифицированными специалистами сервисного центра.
- Для ремонта прибора могут быть использованы только оригинальные запасные части.

Специальные указания по безопасности данного прибора

- Прибор предназначен только для бытового использования.
- Перед первым использованием выдержите прибор при комнатной температуре в течение 30 минут.
- Благоприятные условия работы увлажнителя: температура 5-40°C, относительная влажность меньше 80%.
- Запрещается использовать прибор на неровных, неустойчивых поверхностях.
- При работе увлажнитель должен находиться на достаточном расстоянии от мебели и других предметов, во избежание их повреждения.
- Отключайте прибор от сети во время чистки или заполнения бачка для воды.
- Избегайте контакта прибора с водой.
- Отключайте прибор, когда бачок для воды пуст.
- Для заполнения прибора используйте только чистую холодную воду с температурой ниже 40°C (предпочтительно дистиллированную), не допускается добавление в воду ароматических добавок, масел и проч.
- Чистите и дезинфицируйте прибор после каждого использования.

Сфера использования

Прибор предназначен исключительно для бытового использования в соответствии с данной Инструкцией. Прибор не предназначен для промышленного использования.

Производитель не несет ответственности за ущерб, возникший в результате неправильного или непредусмотренного настоящей инструкцией использования.

Функциональное назначение прибора

Влажность воздуха является одним из жизненно необходимых показателей для поддержания здоровья человека. Воздух всегда содержит водяной пар, его процент зависит от температуры окружающей среды. Чем выше температура, тем больше водяных паров содержится в воздухе. В современных железобетонных и кирпичных зданиях особенно в зимнее время наблюдается пониженный уровень влажности, что отрицательно влияет на здоровье человека

Оптимальный уровень относительной влажности.

Оптимальный уровень влажности для людей:	45% RH - 65% RH
Уровень влажности для помещений, где находятся компьютеры и оборудование связи:	45% RH - 60% RH
Уровень влажности для помещений, где находятся мебель и музыкальные инструменты:	40% RH - 60% RH
Оптимальный уровень влажности в библиотеках, художественных галереях и музеях:	40% RH - 60% RH

Функции и возможности увлажнителя:

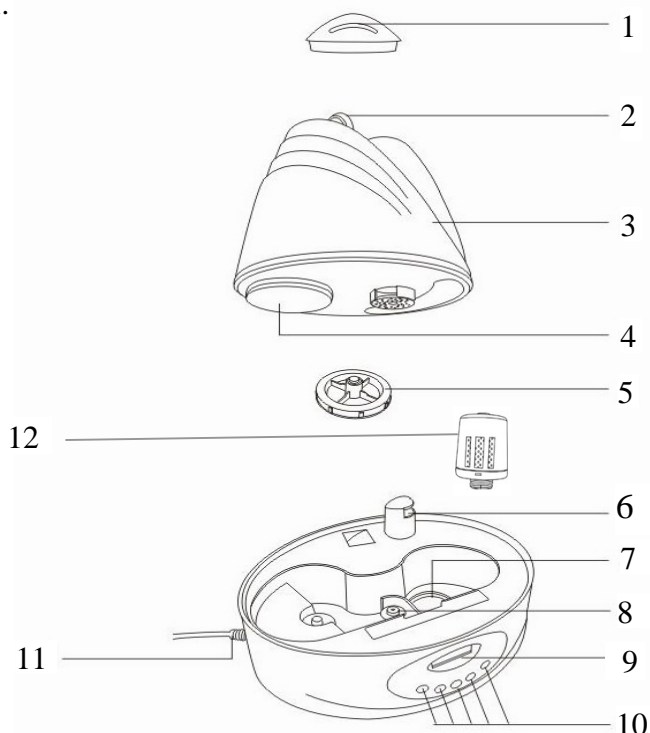
1. **Автоматическое отключение прибора при недостатке воды.** Объем водяного бачка обеспечивает достаточно длительную работу увлажнителя. Если Вы не заметили, что вода в бачке уже закончилась, то прибор отключается автоматически.
2. **Функция регулирования уровня относительной влажности.** Прибор позволяет эффективно регулировать уровень влажности воздуха в помещении и создавать наиболее комфортные условия.
3. **Индикация температуры воздуха в помещении.**
4. **Озонирование воздуха.** Служит для обеззараживания и обогащения воздуха озоном (O₃).
5. **Дистанционное управление.**
6. **Функция «Таймер».** Данная функция позволяет установить таймер на время до 12 часов.
7. **Низкий уровень шума**
8. **Фильтр для воды.** Прибор оснащен высокоэффективным заменяемым фильтром для удаления примесей и дезинфекции водопроводной воды.

Перед началом эксплуатации прибора внимательно прочитайте данную инструкцию, в которой содержится важная информация, касающаяся Вашей безопасности, а также рекомендации по правильному использованию прибора и уходу за ним.

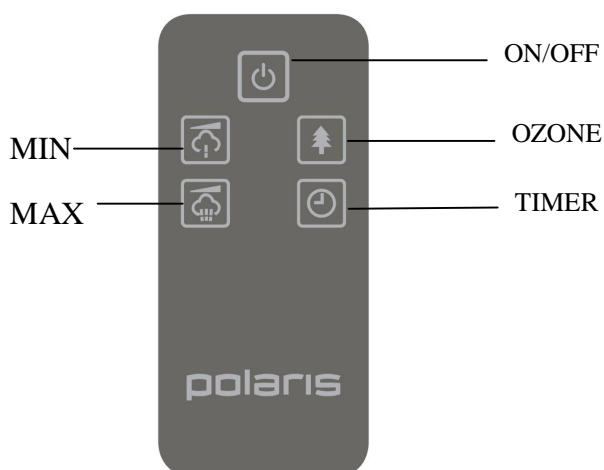
Сохраните инструкцию вместе с гарантийным талоном, кассовым чеком, по возможности, картонной коробкой и упаковочным материалом.

Описание прибора

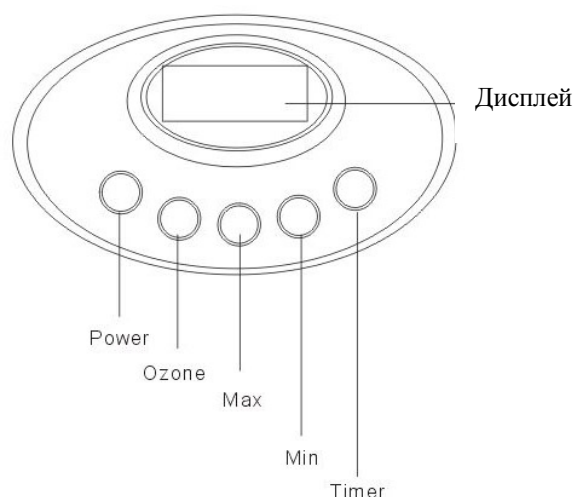
- 1 - Выпускное отверстие
- 2 - Ручка
- 3 - Бачок для воды
- 4 - Отверстие для воды
- 5 - Крышка бачка для воды
- 6 - Отверстие для выхода воздуха
- 7 - Излучатель
- 8 - Поплавок
- 9 - Жидкокристаллический дисплей
- 10 - Панель управления
- 11 - Сетевой шнур
- 12 - Фильтр для воды



Дистанционный пульт управления



Панель управления



Комплектация

1. Прибор
2. Пульт дистанционного управления
3. Инструкция пользователя
4. Список сервисных центров
5. Гарантийный талон

Подготовка к работе

- Перед первым включением оставьте прибор в помещении на 30 минут.
- Установите в пульт дистанционного управления батарейки типа ААА согласно полярности.
- Снимите бачок для воды (3) с основания увлажнителя.
- Заполните бачок через отверстие для воды (4), используя только холодную чистую воду (предпочтительно дистиллированную).
- Установите бачок на основание увлажнителя. Убедитесь в том, что вода из бачка не течет.

Эксплуатация прибора

- Включите прибор в электрическую сеть.
- Чтобы включить увлажнитель, нажмите кнопку POWER (ВКЛ/ВЫКЛ) на панели управления (10) или "ON/OFF" на пульте управления. При этом загорится индикатор включения.
- Нажмите кнопку "MIN" или "MAX" на панели управления (10) или на пульте управления для увеличения или уменьшения интенсивности парообразования.
- Данный прибор оснащен озонатором воздуха, который насыщает воздух озоном, делая его чище и свежее. Для включения озонатора воздуха нажмите кнопку «OZONE» (ОЗОН). При этом на дисплее (9) загорится индикатор. Для выключения озонатора воздуха нажмите данную кнопку повторно.
- Для включения таймера нажмите кнопку "TIMER" (ТАЙМЕР) и установите желаемое время работы прибора. Данная функция позволяет установить таймер до 12 часов.

- Всегда следите за количеством воды в бачке (3). Если во время работы в бачке закончится вода, то увлажнитель отключится автоматически.
- Чтобы выключить прибор, нажмите кнопку POWER (ВКЛ/ВЫКЛ) на панели управления (10) или “ON/OFF” на пульте управления.

Чистка и уход

- Перед чисткой отключите прибор от сети.
- Не применяйте растворителей или абразивов.
- Для очистки бачка для воды используйте слабый раствор хлора с водой.
- Промойте бачок теплой водой и вытрите его насухо.
- Очищайте генератор пара и датчик воды с помощью щетки.
- Промойте фильтр в чистой воде несколько раз.
- Храните прибор в прохладном сухом месте. Убедитесь в том, что прибор отключен от сети, когда он не используется.

Примечание: По окончании срока эксплуатации электроприбора не выбрасывайте его вместе с обычными бытовыми отходами, а передайте в официальный пункт сбора на утилизацию. Таким образом, Вы сможете сохранить окружающую среду.

Неисправности и их устранение

Неисправность	Причина	Устранение неисправности
Жидкокристаллический дисплей не горит. Пар не появляется.	Прибор не подсоединен к сети. Нет напряжения в сети. Бачок для воды пуст.	Подсоедините прибор к сети. Проверьте напряжение в сети. Заполнить бачок водой.
Жидкокристаллический дисплей горит, но пар не появляется.	Крышка бачка неплотно закручена.	Плотно закрутить крышку бачка.
Жидкокристаллический дисплей горит, прибор не работает	Слишком много воды в бачке.	Вылейте лишнюю воду.
Неприятные запахи при включении.	Прибор еще новый. Вода грязная или застоявшаяся.	Оставьте бачок в открытом виде на 12 часов в прохладном месте. Очистите бачок, наполните его чистой водой.
Слишком маленький объем выходящего пара.	Излучатель загрязнен. Вода грязная или застоявшаяся.	Очистите излучатель. Очистите бачок, наполните его чистой водой.
Необычные звуки	Бачок не установлен на основании увлажнителя. Бачок пуст.	Установите бачок. Заполните бачок водой.

Технические данные

Напряжение: 220-240 В

Частота: ~50 Гц

Мощность: 38 Вт

Объем бачка для воды: 7 литров

Средний расход воды: 280 мл/ч

Питание пульта ДУ: 1x Lithium 3V (батарейки входят в комплект)

Примечание: Вследствие постоянного процесса внесения изменений и улучшений, между инструкцией и изделием могут наблюдаться некоторые различия. Производитель надеется, что пользователь обратит на это внимание.

Информация о сертификации

Прибор сертифицирован на соответствие нормативным документам РФ.



Расчетный срок службы изделия: 3 года

Гарантийный срок: 1 год со дня покупки

Производитель:

Texton Corporation LLC - ООО "Текстон Корпорэйшн"
1201 Market Street, Wilmington de.19801, State of Delaware, USA
1201 Маркет Стрит, Вилмингтон 19801, штат Делавэр, США

ГАРАНТИЙНОЕ ОБЯЗАТЕЛЬСТВО

Изделие: **Ультразвуковой увлажнитель воздуха**

Модель: **PUN 0407o**

Настоящая гарантия предоставляется изготовителем в дополнение к правам потребителя, установленным действующим законодательством, и ни в коей мере не ограничивает их.

Настоящая гарантия действует в течение 12 месяцев, с даты приобретения изделия, и подразумевает гарантийное обслуживание изделия в случае обнаружения дефектов, связанных с материалами и работой. В этом случае потребитель имеет право, среди прочего, на бесплатный ремонт изделия. Настоящая гарантия действительна при соблюдении следующих условий:

1. Гарантийное обязательство распространяется на все модели, выпускаемые компанией «Texon Corporation LLC» в странах, где предоставляется гарантийное обслуживание (независимо от места покупки).
2. Изделие должно быть приобретено исключительно для личных бытовых нужд. Изделие должно использоваться в строгом соответствии с инструкцией по эксплуатации с соблюдением правил и требований по безопасности.
3. Обязанности изготовителя по настоящей гарантии исполняются продавцами – уполномоченными дилерами изготовителя и официальными обслуживающими (сервис) центрами. Настоящая гарантия не распространяется на изделия, приобретенные у не уполномоченных изготовителем продавцов, которые самостоятельно отвечают перед потребителем в соответствии с законодательством.
4. Настоящая гарантия не распространяется на дефекты изделия, возникшие в результате:
 - Химического, механического или иного воздействия, попадания посторонних предметов вовнутрь изделия;
 - Неправильной эксплуатации, заключающейся в использовании изделия не по его прямому назначению, а также установки и эксплуатации изделия с нарушением правил и требований техники безопасности;
 - Износа деталей отделки, ламп, батарей, защитных экранов, накопителей мусора, ремней, щеток и иных деталей с ограниченным сроком использования;
 - Ремонта изделия, произведенного лицами или фирмами, не являющимися авторизованными сервисными центрами*;
5. Настоящая гарантия действительна по предъявлении вместе с оригиналом настоящего талона, оригиналом товарного чека, выданного продавцом, и изделия, в котором обнаружены дефекты.
6. Настоящая гарантия действительна только для изделий, используемых для личных бытовых нужд, и не распространяется на изделия, которые используются для коммерческих, промышленных или профессиональных целей.

По всем вопросам гарантийного обслуживания изделий POLARIS обращайтесь к Вашему местному официальному продавцу POLARIS.

*Адреса авторизованных обслуживающих центров на сайте Компании: www.polar.ru