

polaris
ТЕХНИКА УЮТНОЙ ЖИЗНИ

Руководство по эксплуатации
Manual instruction



PUH 1945i
Ультразвуковой увлажнитель воздуха
Ultrasonic humidifer

Ультразвуковой увлажнитель воздуха
POLARIS
Модель PUH 1945i

Инструкция по эксплуатации

Благодарим Вас за выбор продукции, выпускаемой под торговой маркой POLARIS. Наши изделия разработаны в соответствии с высокими требованиями качества, функциональности и дизайна. Мы уверены, что Вы будете довольны приобретением нового изделия нашей фирмы.

Оглавление

Общие указания по безопасности.....	2
Специальные указания по безопасности данного прибора.....	3
Сфера использования.....	3
Назначение прибора	4
Описание прибора.....	5
Комплектация.....	7
Подготовка к работе	7
Эксплуатация прибора	7
Чистка и уход.....	8
Неисправности и их устранение.....	8
Технические данные.....	9
Информация о сертификации.....	9
Гарантийное обязательство.....	10

Общие указания по безопасности

- Прибор предназначен исключительно для использования в быту.
- Прибор должен быть использован только по назначению.
- Каждый раз перед включением прибора осмотрите его. При наличии повреждений прибора и сетевого шнура ни в коем случае не включайте прибор в розетку.
- Не оставляйте работающий прибор без присмотра! Храните прибор в недоступном для детей месте.
- Данный прибор не предназначен для использования людьми (включая детей), у которых есть физические, нервные или психические отклонения или недостаток опыта и знаний, за исключением случаев, когда за такими лицами осуществляется надзор или проводится их инструктирование относительно использования данного прибора лицом, отвечающим за их безопасность.
Необходимо осуществлять надзор за детьми с целью недопущения их игр с прибором..
- **Внимание! Не используйте прибор вблизи ванн, раковин или других емкостей, заполненных водой.**
- Ни в коем случае не погружайте прибор в воду или другие жидкости.
- Для дополнительной защиты целесообразно установить устройство защитного отключения (УЗО). Обратитесь за советом к квалифицированному специалисту.
- Включайте прибор только в источник переменного тока (~). Перед включением убедитесь, что прибор рассчитан на напряжение, используемое в сети.
- **Любое ошибочное включение лишает Вас права на гарантийное обслуживание.**
- Не пользуйтесь нестандартными источниками питания или устройствами подключения.
- Перед включением прибора в сеть убедитесь, что он находится в выключенном состоянии.

- Не используйте прибор вне помещений. Предохраняйте прибор от жары, прямых солнечных лучей, ударов об острые углы, влажности (ни в коем случае не погружайте прибор в воду).
- Не прикасайтесь к прибору влажными руками. При намокании прибора сразу отключите его от сети.
- По окончании эксплуатации, чистке или поломке прибора всегда отключайте его от сети.
- Нельзя переносить прибор, держа его за сетевой шнур. Запрещается также отключать прибор от сети, держа его за сетевой шнур. При отключении прибора от сети держитесь за штепсельную вилку.
- При хранении прибора не допускайте резких изломов сетевого шнура, так как со временем это может привести к выходу его из строя.
- Замену сетевого шнура могут осуществлять только квалифицированные специалисты - сотрудники сервисного центра. Неквалифицированный ремонт представляет прямую опасность для пользователя.
- Не производите ремонт прибора самостоятельно. Ремонт должен производиться только квалифицированными специалистами сервисного центра.
- Для ремонта прибора могут быть использованы только оригинальные запасные части.

Специальные указания по безопасности данного прибора

- Прибор предназначен только для бытового использования.
- Перед первым использованием выдержите прибор при комнатной температуре в течение 30 минут.
- Благоприятные условия работы увлажнителя: температура 5-40°C, относительная влажность меньше 80%.
- Запрещается использовать прибор на неровных, неустойчивых поверхностях.
- При работе увлажнитель должен находиться на достаточном расстоянии от мебели и других предметов, во избежание их повреждения.
- Отключайте прибор от сети во время чистки или заполнения бачка для воды.
- Избегайте контакта прибора с водой.
- Отключайте прибор, когда бачок для воды пуст. Попытка включения прибора при отсутствии воды в полости основания (над парогенератором) может привести к выходу его из строя.
- Для заполнения прибора используйте только чистую холодную воду с температурой ниже 40°C (предпочтительно дистиллированную), не допускается добавление в воду ароматических добавок, масел и проч.
- Чистите и дезинфицируйте прибор после каждого использования.

Сфера использования

Прибор предназначен исключительно для бытового использования в соответствии с данной Инструкцией. Прибор не предназначен для промышленного использования.

Производитель не несет ответственности за ущерб, возникший в результате неправильного или непредусмотренного настоящей инструкцией использования.

Функциональное назначение прибора

Влажность воздуха является одним из жизненно необходимых показателей для поддержания здоровья человека. Воздух всегда содержит водяной пар, его процент зависит от температуры окружающей среды. Чем выше температура, тем больше водяных паров содержится в воздухе. В современных железобетонных и кирпичных зданиях особенно в зимнее время наблюдается пониженный уровень влажности, что отрицательно влияет на здоровье человека

Оптимальный уровень относительной влажности.

Оптимальный уровень влажности для людей:	45%RH - 65%RH
Уровень влажности для помещений, где находятся компьютеры и оборудование связи:	45%RH - 60%RH
Уровень влажности для помещений, где находятся мебель и музыкальные инструменты:	40%RH - 60%RH
Оптимальный уровень влажности в библиотеках, художественных галереях и музеях:	40%RH - 60%RH

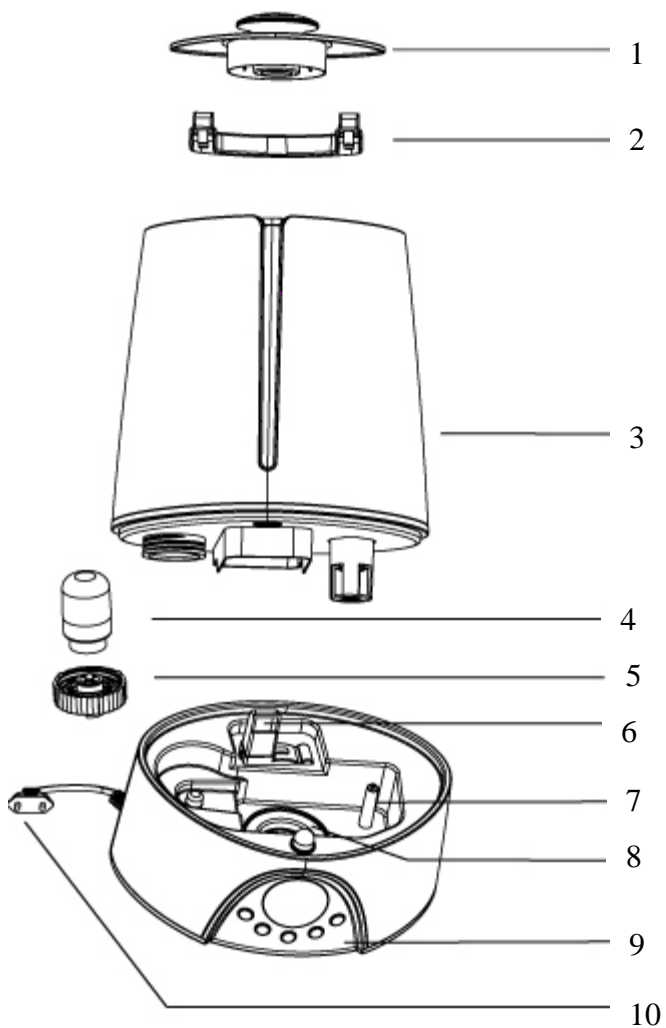
Функции и возможности увлажнителя:

1. **Автоматическое отключение прибора при недостатке воды.** Объем водяного бачка обеспечивает достаточно длительную работу увлажнителя. Если Вы не заметили, что вода в бачке уже закончилась, то прибор отключается автоматически.
2. **Функция предустановленной влажности.** Прибор позволяет эффективно поддерживать влажность воздуха в помещении на заданном уровне и создавать наиболее комфортные условия.
3. **Ионизатор воздуха.** Служит для обеззараживания и обогащения воздуха отрицательными ионами.
4. **Дистанционное управление.**
5. **Функция «Таймер».** Данная функция позволяет установить таймер на время до 12 часов.
6. **Низкий уровень шума**
7. **Функция гигрометра.** Прибор автоматически определяет и отображает уровень влажности в данном помещении.
8. **Фильтр для воды.** Прибор оснащен высокоэффективным заменяемым фильтром для удаления примесей и дезинфекции водопроводной воды. Применение нано - серебряных материалов, ионообменные смол, углеродного фильтра позволяют дезинфицировать и смягчать жёсткую воду, а также устранять неприятные запахи.

Перед началом эксплуатации прибора внимательно прочитайте данную инструкцию, в которой содержится важная информация, касающаяся Вашей безопасности, а также рекомендации по правильному использованию прибора и уходу за ним.

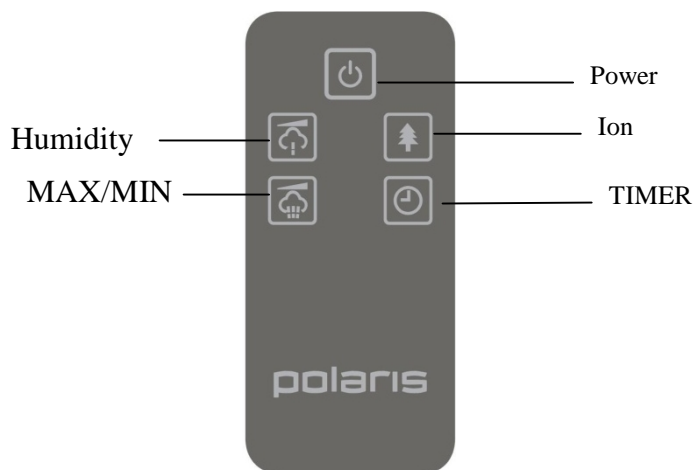
Сохраните инструкцию вместе с гарантийным талоном, кассовым чеком, по возможности, картонной коробкой и упаковочным материалом.

Описание прибора

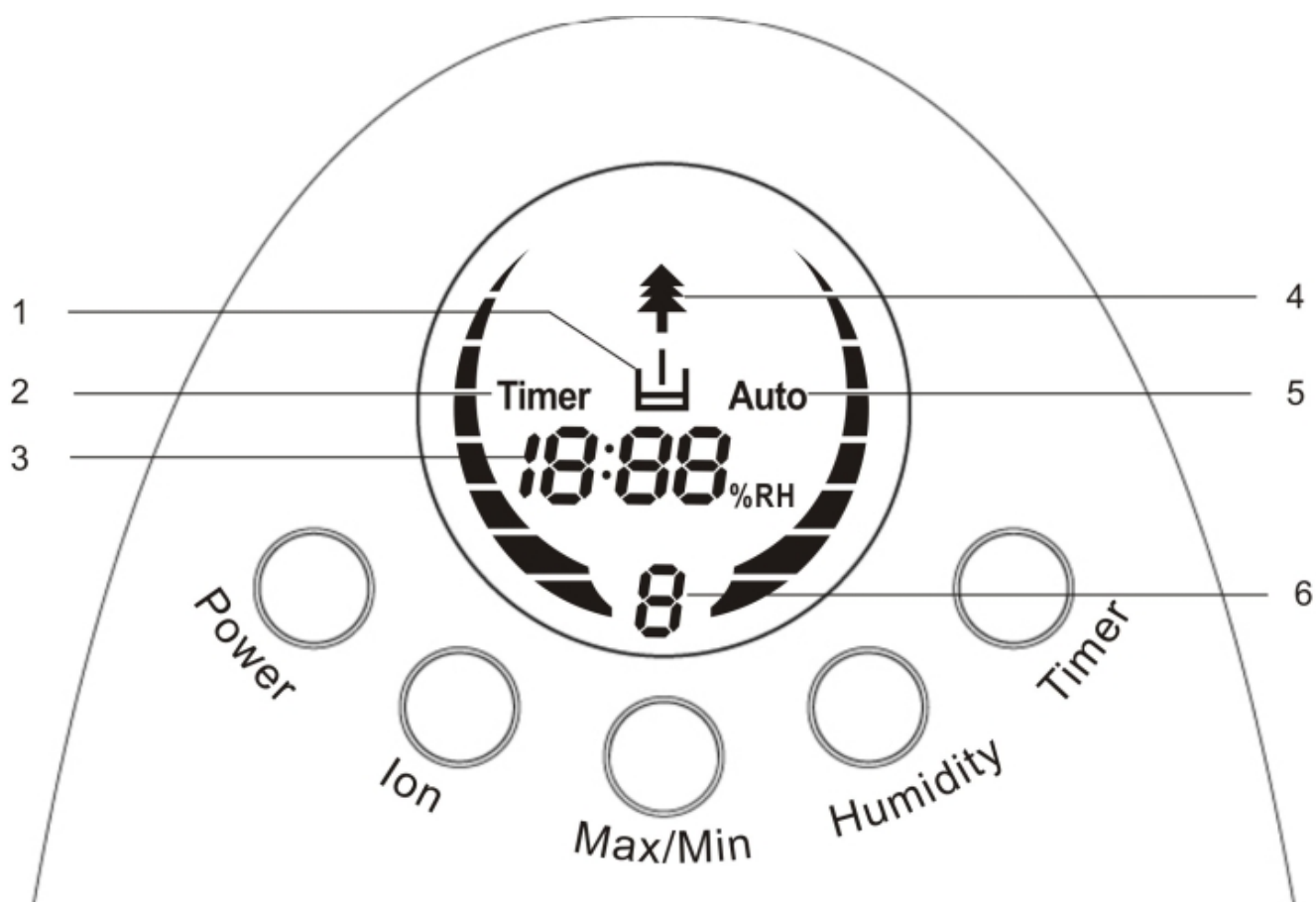


1. Диффузор для выхода пара
2. Ручка
3. Бак
4. Сменный фильтрующий элемент
5. Крышка бака
6. Воздуховод
7. Датчик уровня воды
8. Ультразвуковой излучатель (генератор парообразования)
9. Приборная панель
10. Шнур и вилка

Дистанционный пульт управления



Панель управления



Иконки и их значения:

1. Пустой бак.
2. Включена функция «Таймер».
3. Цифровой дисплей, отображающий время программирования таймера, текущую и предустановленную влажность.

4. Включена функция «Ионизатор».
5. Настройки производительности парогенератора (1, 2, 3, auto).
6. Индикатор теплого пара.

Комплектация

1. Прибор
2. Пульт дистанционного управления
3. Инструкция пользователя
4. Список сервисных центров
5. Гарантийный талон

Подготовка к работе

- Перед первым включением оставьте прибор в помещении на 30 минут.
- Установите в пульт дистанционного управления батарейки типа ААА согласно полярности.
- Снимите бачок для воды (3) с основания увлажнителя и отверните крышку бачка с фильтром.
- Заполните бачок через отверстие для воды, используя только холодную чистую воду (предпочтительно дистиллированную). Убедитесь в том, что вода из бачка не течет.
- Установите бачок на основание увлажнителя. Дождитесь заполнения водой полости основания.

Эксплуатация прибора

- Включите прибор в электрическую сеть.
- Чтобы включить увлажнитель, нажмите кнопку POWER (ВКЛ/ВЫКЛ) на панели управления или "Power" на пульте управления. При этом загорится индикатор включения.
- Нажмите кнопку "MAX/MIN" на панели управления или на пульте управления для увеличения или уменьшения интенсивности парообразования.
- Данный прибор оснащен ионизатором воздуха, который насыщает воздух отрицательно заряженными ионами, делая его чище и свежее. Для включения ионизации воздуха нажмите кнопку «Ion» (ионизация). При этом на дисплее загорится индикатор. Для выключения ионизатора воздуха нажмите данную кнопку повторно.
- Для включения таймера нажмите кнопку "TIMER" (ТАЙМЕР) и установите желаемое время работы прибора. Данная функция позволяет установить таймер до 12 часов.
- Всегда следите за количеством воды в бачке. Если во время работы в бачке закончится вода, то увлажнитель отключится автоматически.
- Чтобы выключить прибор, нажмите кнопку POWER (ВКЛ/ВЫКЛ) на панели управления (10) или "Power" на пульте управления.
- До нажатия кнопки "Humidity", дисплей показывает текущую влажность. Вы можете установить относительную влажность в диапазоне от 45% до 90%. Через 5 секунд после установки дисплей будет показывать текущую влажность в помещении. Если необходимая влажность меньше текущей, увлажнитель будет находиться в состоянии сна. Но если необходимая влажность выше, увлажнитель начнет работу.

ВНИМАНИЕ! (Касается увлажнителей со встроенным гигрометром). Показатели влажности в помещении зависят от температуры, вентиляции воздуха в помещении и объёма помещения. В связи с этим значения влажности, определяемые встроенным гигрометром, могут отличаться от

значений влажности в разных частях помещения и выравниваются в течение длительной непрерывной работы прибора (не менее 3-х часов).

Чистка и уход

- Перед чисткой отключите прибор от сети.
- Не применяйте растворителей или абразивов.
- Для очистки бачка для воды используйте слабый раствор хлора с водой.
- Промойте бачок теплой водой и вытрите его насухо.
- Очищайте генератор пара и датчик воды с помощью щетки.
- Промойте фильтр в чистой воде несколько раз.
- Храните прибор в прохладном сухом месте. Убедитесь в том, что прибор отключен от сети, когда он не используется.
- При использовании увлажнителя около 5 часов ежедневно, фильтры рекомендуется менять каждые 3 – 6 месяцев в зависимости от жёсткости воды. Применяя очищенную или дистиллированную воду, вы можете продлить срок действия фильтра. Необходимость замены фильтра следует определять по выпавшему на генераторе пара осадку.

Примечание: По окончании срока эксплуатации электроприбора не выбрасывайте его вместе с обычными бытовыми отходами, а передайте в официальный пункт сбора на утилизацию. Таким образом, Вы сможете сохранить окружающую среду.

Неисправности и их устранение

Неисправность	Причина	Устранение неисправности
Жидкокристаллический дисплей не горит. Пар не появляется.	Прибор не подсоединен к сети. Нет напряжения в сети. Бачок для воды пуст.	Подсоедините прибор к сети. Проверьте напряжение в сети. Заполнить бачок водой.
Жидкокристаллический дисплей горит, но пар не появляется.	Крышка бачка неплотно закручена.	Плотно закрутить крышку бачка.
Жидкокристаллический дисплей горит, прибор не работает	Слишком много воды в бачке.	Вылейте лишнюю воду.
Неприятные запахи при включении.	Прибор еще новый. Вода грязная или застоявшаяся.	Оставьте бачок в открытом виде на 12 часов в прохладном месте. Очистите бачок, наполните его чистой водой.
Слишком маленький объем выходящего пара.	Излучатель загрязнен. Вода слишком тёплая. Вода грязная или застоявшаяся.	Очистите излучатель. Очистите бачок, наполните его чистой холодной водой.

Необычные звуки	Бачок не установлен на основании увлажнителя. Бачок пуст.	Установите бачок. Заполните бачок водой.
-----------------	--	---

Технические данные

Напряжение: 220-240 В

Частота: ~50/60 Гц

Мощность: 30 Вт

Объем бачка для воды: 4.5 литра

Средний расход воды: 350 мл/ч

Питание пульта ДУ: 2x Lithium 1,5V (батарейки входят в комплект)

Класс защиты - II

Примечание: Вследствие постоянного процесса внесения изменений и улучшений, между инструкцией и изделием могут наблюдаться некоторые различия. Производитель надеется, что пользователь обратит на это внимание.

Информация о сертификации

Прибор сертифицирован на соответствие нормативным документам РФ.



Расчетный срок службы изделия: 3 года

Гарантийный срок: 1 год со дня покупки

Производитель:

Texton Corporation LLC - ООО "Текстон Корпорэйшн"

1201 Market Street, Wilmington de.19801, State of Delaware, USA

1201 Маркет Стрит, Вилмингтон 19801, штат Делавэр, США

ГАРАНТИЙНОЕ ОБЯЗАТЕЛЬСТВО

Изделие: **Ультразвуковой увлажнитель воздуха**

Модель: **PUN 1945i**

Настоящая гарантия предоставляется изготовителем в дополнение к правам потребителя, установленным действующим законодательством, и ни в коей мере не ограничивает их.

Настоящая гарантия действует в течение 12 месяцев, с даты приобретения изделия, и подразумевает гарантийное обслуживание изделия в случае обнаружения дефектов, связанных с материалами и работой. В этом случае потребитель имеет право, среди прочего, на бесплатный ремонт изделия. Настоящая гарантия действительна при соблюдении следующих условий:

1. Гарантийное обязательство распространяется на все модели, выпускаемые компанией «Texton Corporation LLC» в странах, где предоставляется гарантийное обслуживание (независимо от места покупки).
2. Изделие должно быть приобретено исключительно для личных бытовых нужд. Изделие должно использоваться в строгом соответствии с инструкцией по эксплуатации с соблюдением правил и требований по безопасности.
3. Обязанности изготовителя по настоящей гарантии исполняются продавцами – уполномоченными дилерами изготовителя и официальными обслуживающими (сервис) центрами. Настоящая гарантия не распространяется на изделия, приобретенные у не уполномоченных изготовителем продавцов, которые самостоятельно отвечают перед потребителем в соответствии с законодательством.
4. Настоящая гарантия не распространяется на дефекты изделия, возникшие в результате:
 - Химического, механического или иного воздействия, попадания посторонних предметов вовнутрь изделия;
 - Неправильной эксплуатации, заключающейся в использовании изделия не по его прямому назначению, а также установки и эксплуатации изделия с нарушением правил и требований техники безопасности;
 - Износа деталей отделки, ламп, батарей, защитных экранов, накопителей мусора, ремней, щеток и иных деталей с ограниченным сроком использования;
 - Ремонта изделия, произведенного лицами или фирмами, не являющимися авторизованными сервисными центрами*;
5. Настоящая гарантия действительна по предъявлении вместе с оригиналом настоящего талона, оригиналом товарного чека, выданного продавцом, и изделия, в котором обнаружены дефекты.
6. Настоящая гарантия действительна только для изделий, используемых для личных бытовых нужд, и не распространяется на изделия, которые используются для коммерческих, промышленных или профессиональных целей.

По всем вопросам гарантийного обслуживания изделий POLARIS обращайтесь к Вашему местному официальному продавцу POLARIS.