

polaris
ТЕХНИКА УЮТНОЙ ЖИЗНИ

Руководство по эксплуатации / Гарантия
Інструкція з експлуатації / Гарантія
Пайдалану жөніндегі нұсқаулық / Кепілдік
Manual instruction / Guarantee



PUH 4545Wave

Ультразвуковой увлажнитель воздуха
Ультразвуковий зволожувач повітря
Ультрадыбыстық ауа ылғалдағышы
Ultrasonic humidifier

**Увлажнитель воздуха ультразвуковой
POLARIS
Модель PUH 4545Wave
Инструкция по эксплуатации**

Благодарим Вас за выбор продукции, выпускаемой под торговой маркой POLARIS. Наши изделия разработаны в соответствии с высокими требованиями качества, функциональности и дизайна. Мы уверены, что Вы будете довольны приобретением нового изделия нашей фирмы.

Перед началом эксплуатации прибора внимательно прочитайте данную инструкцию, в которой содержится важная информация, касающаяся Вашей безопасности, а также рекомендации по правильному использованию прибора и уходу за ним.

Сохраните инструкцию вместе с гарантийным талоном, кассовым чеком, по возможности, картонной коробкой и упаковочным материалом.

Оглавление

Общие указания по безопасности	2
Специальные указания по безопасности прибора	3
Сфера использования	3
Функциональное назначение прибора	3
Функции и возможности увлажнителя	4
Описание прибора	4
Комплектация	6
Подготовка к работе	6
Эксплуатация прибора	7
Чистка и уход	7
Неисправности и их устранение	8
Технические данные	8
Информация о сертификации	8
Гарантийное обязательство	9

Общие указания по безопасности

- Прибор предназначен исключительно для использования в быту.
- Прибор должен быть использован только по назначению.
- Каждый раз перед включением прибора осмотрите его. При наличии повреждений прибора и сетевого шнура ни в коем случае не включайте прибор в розетку.
- Не оставляйте работающий прибор без присмотра! Храните прибор в недоступном для детей месте.
- Данный прибор не предназначен для использования людьми (включая детей), у которых есть физические, нервные или психические отклонения или недостаток опыта и знаний, за исключением случаев, когда за такими лицами осуществляется надзор или проводится их инструктирование относительно использования данного прибора лицом, отвечающим за их безопасность.
Необходимо осуществлять надзор за детьми с целью недопущения их игр с прибором..
- **Внимание! Не используйте прибор вблизи ванн, раковин или других емкостей, заполненных водой.**
- Ни в коем случае не погружайте прибор в воду или другие жидкости.

- Включайте прибор только в источник переменного тока (~). Перед включением убедитесь, что прибор рассчитан на напряжение, используемое в сети.
- **Любое ошибочное включение лишает Вас права на гарантийное обслуживание.**
- Не пользуйтесь нестандартными источниками питания или устройствами подключения.
- Перед включением прибора в сеть убедитесь, что он находится в выключенном состоянии.
- Не используйте прибор вне помещений. Предохраняйте прибор от жары, прямых солнечных лучей, ударов об острые углы, влажности (ни в коем случае не погружайте прибор в воду).
- Не прикасайтесь к прибору влажными руками. При намокании прибора сразу отключите его от сети.
- По окончании эксплуатации, чистке или поломке прибора всегда отключайте его от сети.
- Нельзя переносить прибор, держа его за сетевой шнур. Запрещается также отключать прибор от сети, держа его за сетевой шнур. При отключении прибора от сети держитесь за штепсельную вилку.
- При хранении прибора не допускайте резких изломов сетевого шнура, так как со временем это может привести к выходу его из строя.
- Замену сетевого шнура могут осуществлять только квалифицированные специалисты - сотрудники сервисного центра. Неквалифицированный ремонт представляет прямую опасность для пользователя.
- Не производите ремонт прибора самостоятельно. Ремонт должен производиться только квалифицированными специалистами сервисного центра.
- Для ремонта прибора могут быть использованы только оригинальные запасные части.

Специальные указания по безопасности данного прибора

- Прибор предназначен только для бытового использования.
- Перед первым использованием выдержите прибор при комнатной температуре в течение 30 минут.
- Благоприятные условия работы увлажнителя: температура 5-40°C, относительная влажность меньше 80%.
- Запрещается использовать прибор на неровных, неустойчивых поверхностях.
- При работе увлажнитель должен находиться на достаточном расстоянии от мебели и других предметов, во избежание их повреждения.
- Отключайте прибор от сети во время чистки или заполнения бачка для воды.
- Избегайте контакта прибора с водой.
- Отключайте прибор, когда бачок для воды пуст. Попытка включения прибора при отсутствии воды в полости основания (над парогенератором) может привести к выходу его из строя.
- Для заполнения прибора используйте только чистую холодную воду с температурой ниже 40°C (предпочтительно дистиллированную), не допускается добавление в воду ароматических добавок, масел и проч.
- Чистите и дезинфицируйте прибор после каждого использования.

Сфера использования

Прибор предназначен исключительно для бытового использования в соответствии с данной Инструкцией. Прибор не предназначен для промышленного использования.

Производитель не несет ответственности за ущерб, возникший в результате неправильного или непредусмотренного настоящей инструкцией использования.

Функциональное назначение прибора

Влажность воздуха является одним из жизненно необходимых показателей для поддержания здоровья человека. Воздух всегда содержит водяной пар, его процент зависит от температуры окружающей среды. Чем выше температура, тем больше водяных паров содержится в воздухе. В

современных железобетонных и кирпичных зданиях особенно в зимнее время наблюдается пониженный уровень влажности, что отрицательно влияет на здоровье человека.

Оптимальный уровень относительной влажности.

Оптимальный уровень влажности для людей:	45%RH - 65%RH
Уровень влажности для помещений, где находятся компьютеры и оборудование связи:	45%RH - 60%RH
Уровень влажности для помещений, где находятся мебель и музыкальные инструменты:	40%RH - 60%RH
Оптимальный уровень влажности в библиотеках, художественных галереях и музеях:	40%RH - 60%RH

Функции и возможности увлажнителя:

1. Автоматическое отключение прибора при недостатке воды. Объем водяного бачка обеспечивает достаточно длительную работу увлажнителя. Если Вы не заметили, что вода в бачке уже закончилась, то прибор отключается автоматически.
2. Автоматический контроль уровня влажности в помещении.
3. Ионизатор воздуха. Служит для обеззараживания и обогащения воздуха отрицательными ионами.
4. Функция «Таймер». Данная функция позволяет установить таймер на время до 9 часов.
5. Низкий уровень шума
6. Керамический фильтр для очистки воды. Прибор оснащен высокоэффективным заменяемым фильтром для удаления примесей, дезинфекции и смягчения воды.
7. Высокая эффективность при низком энергопотреблении.

Описание прибора

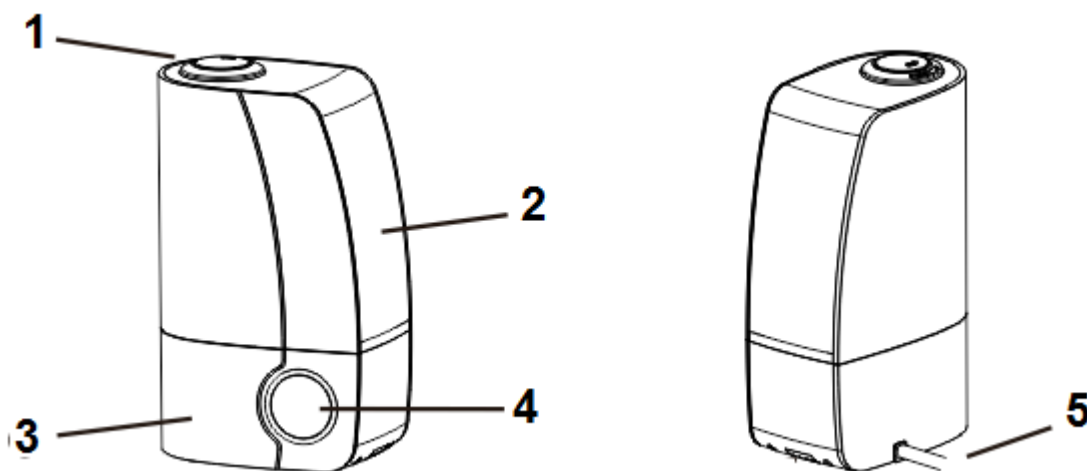
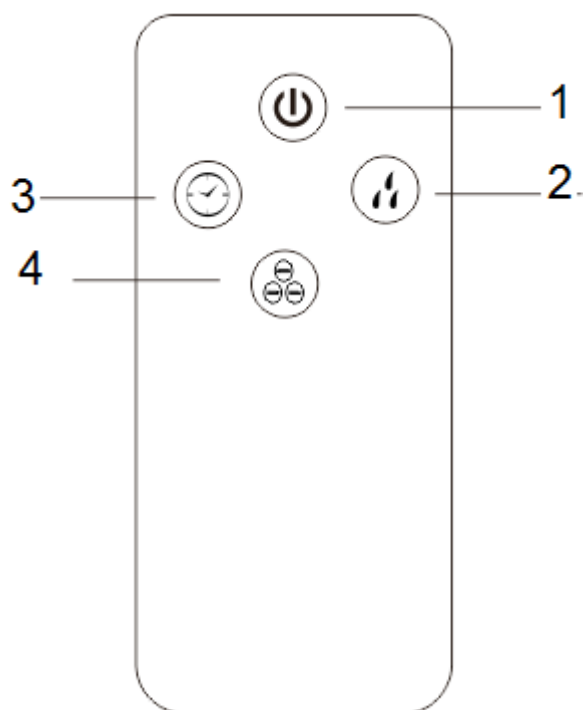


Рис 1

1. Отверстие для выхода пара
2. Резервуар для воды
3. Основание
4. LED дисплей и панель управления
5. Шнур электропитания

Панель управления, пульт дистанционного управления, индикация на LED-дисплее



Назначение кнопок на панели управления и пульте ДУ (см Рис 2 пульта ДУ, на панели управления кнопки аналогичны)	
№ на Рис 2	Назначение
1	Включение / выключение прибора
2	Выбор интенсивности подачи пара
3	Включение таймера и установка времени до автоматического отключения прибора
4	Активация функции «Ионизатор»

Рис 2

Индикаторы LED-дисплея

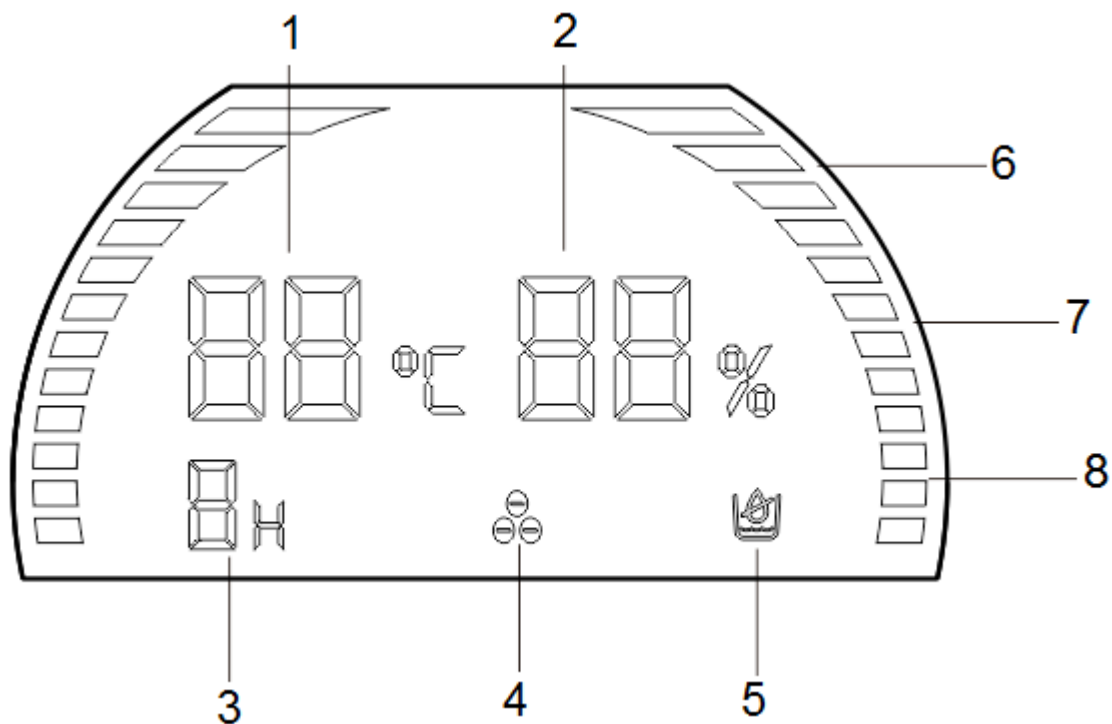


Рис 3

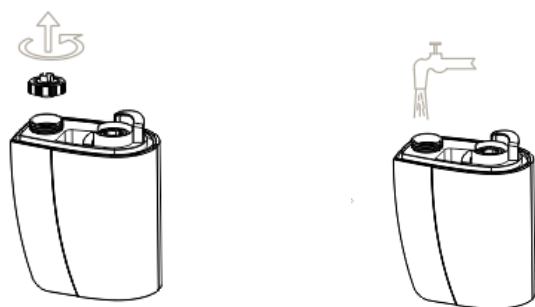
Индикаторы на дисплее	
№ на Рис 3	Назначение
1	Индикатор значения температуры
2	Индикатор значения влажности
3	Индикация установки таймера (времени до автоматического отключения прибора)
4	Индикация функции «Ионизатор»
5	Индикатор недостатка воды в баке
6	Индикация работы прибора на 1-ой скорости подачи пара
7	Индикация работы прибора на 2-ой скорости подачи пара
8	Индикация работы прибора на 3-ей скорости подачи пара

Комплектация

1. Прибор
2. Пульт дистанционного управления
3. Инструкция пользователя
4. Список сервисных центров
5. Гарантийный талон






Подготовка к работе

- Перед первым включением оставьте прибор в помещении на 30 минут.
- Установите в пульт дистанционного управления батарейки.
- Снимите бачок для воды с основания увлажнителя, открутите крышку бачка для воды по стрелке.



- Заполните бачок через отверстие для воды, используя только холодную чистую воду (используйте дистиллированную воду, чтобы на мебели не появлялся белый налет). Убедитесь в том, что вода из бачка не течет.
- Закройте крышку и установите бачок на основание увлажнителя. Дождитесь заполнения водой полости основания.

Эксплуатация прибора

- Включите прибор в электрическую сеть. Убедитесь, что вилка плотно вставлена в розетку. Прибор начнет работу в режиме Standby. На дисплее отображаются значения температуры и влажности в помещении.
- При нажатии на кнопку  на панели управления / на пульте управления прибор начнет работать. Повторное нажатие на эту кнопку приведет к отключению прибора.
- **Выбор интенсивности парообразования.** Во время работы прибора с помощью кнопки  на панели / пульте управления устанавливается желаемая интенсивность парообразования. Прибор оснащен 3-мя скоростями подачи пара. Последовательно нажимая на кнопку , выберите желаемую скорость (от 1-ой до 3-ей), при этом на дисплее загорится соответствующее количество делений индикатора скорости (см. Рис 3). Если в течение 5 секунд не последовало никаких изменений, то выбранная скорость зафиксируется.
- **Функция «Ионизатор».** Данный прибор оснащен ионизатором воздуха, который насыщает воздух отрицательно заряженными ионами, делая его чище и свежее. Для активации функции включения ионизации воздуха нажмите на кнопку  на панели или на пульте управления. На дисплее загорится соответствующая иконка, указывающая, что функция включена. Для отключения данной функции повторно нажмите на эту же кнопку.
- **Функция «Таймер».** Нажатием на кнопку  включите таймер и установите желаемое время работы прибора до его автоматического отключения (от 1 до 9 часов с шагом 1 час). На дисплее отобразится установленное время, оставшееся до отключения прибора. Для отключения таймера выберите значение «Сн». Таймер отключится, и индикатор на дисплее погаснет.
- Всегда следите за количеством воды в бачке. Если во время работы в бачке закончится вода, то увлажнитель отключится автоматически. При недостатке воды в бачке на дисплее загорится индикатор нехватки воды в резервуаре (см Рис 3). Отключите прибор от сети, долейте воды, установите бачок, включите прибор.

Чистка и уход

- Перед чисткой отключите прибор от сети.
- Не применяйте растворителей или абразивов.
- Для очистки бачка для воды используйте слабый раствор хлора с водой.
- Промойте бачок теплой водой и вытрите его насухо.
- Очищайте генератор пара и датчик воды с помощью щетки.
- Промойте керамический фильтр в чистой воде несколько раз.
- Храните прибор в прохладном сухом месте. Убедитесь в том, что прибор отключен от сети, когда он не используется.
- При использовании увлажнителя около 5 часов ежедневно, фильтры рекомендуется менять каждые 3 – 6 месяцев в зависимости от жёсткости воды. Применяя очищенную или дистиллированную воду, вы можете продлить срок действия фильтра. Необходимость замены фильтра следует определять по осадку, выпавшему на генераторе пара.

Примечание: По окончании срока эксплуатации электроприбора не выбрасывайте его вместе с обычными бытовыми отходами, а передайте в официальный пункт сбора на утилизацию. Таким образом, Вы сможете сохранить окружающую среду.

Неисправности и их устранение

Неисправность	Причина	Устранение неисправности
Жидкокристаллический дисплей не горит. Пар не появляется.	Прибор не подсоединен к сети. Нет напряжения в сети.	Подсоедините прибор к сети. Проверьте напряжение в сети.
Жидкокристаллический дисплей горит, но пар не появляется.	Крышка бачка неплотно закручена. Бачок для воды пуст.	Плотно закрутить крышку бачка. Заполнить бачок водой.
Жидкокристаллический дисплей горит, прибор не работает	Слишком много воды в бачке.	Вылейте лишнюю воду.
Неприятные запахи при включении.	Прибор еще новый. Вода грязная или застоявшаяся.	Оставьте бачок в открытом виде на 12 часов в прохладном месте. Очистите бачок, наполните его чистой водой.
Слишком маленький объем выходящего пара.	Излучатель загрязнен. Вода грязная или застоявшаяся.	Очистите излучатель. Очистите бачок, наполните его чистой холодной водой.
Необычные звуки	Бачок не установлен на основании увлажнителя. Бачок пуст	Установите бачок. Заполните бачок водой.

Рекомендации:

1. Используйте дистиллированную воду.
2. Производите очистку бачка для воды, генератора пара и датчика воды каждые 2 недели.
3. Чаще меняйте воду в бачке, чтобы она всегда была свежей и чистой.
4. Меняйте воздушный фильтр и фильтр для воды каждые 6 месяцев.
5. Перед тем как убрать прибор на хранение, всегда производите чистку увлажнителя. Убедитесь, что все части прибора вытерты насухо.

Технические данные

Напряжение: 220-240 В
Частота: ~50 Гц
Мощность: 30 Вт
Объем бачка для воды: 4,5 литров
Средний расход воды: 350 мл/ч
Класс защиты – II

Примечание: Вследствие постоянного процесса внесения изменений и улучшений, между инструкцией и изделием могут наблюдаться некоторые различия. Производитель надеется, что пользователь обратит на это внимание.

Информация о сертификации

Прибор сертифицирован на соответствие нормативным документам РФ.

Сертификат соответствия № TC RU C-US.AJ16.B.01103 серия RU № 0117601.

Срок действия с 25.06.2014 по 24.06.2019

Выдан: орган по сертификации продукции ООО «Гарант Плюс», 121170, Москва, Кутузовский проспект, д. 36, стр. 3



Расчетный срок службы изделия: 3 года

Гарантийный срок: 1 год со дня покупки

Производитель:

TEXTON CORPORATION LLC – ООО "ТЕКСТОН КОРПОРЕЙШН"

State of Delaware USA, 1313 N. Market Street, Suite 5100, Wilmington, DE 19801, United States of America

1313 Н. Маркет Стрит, Помещение 5100, г. Уилмингтон, штат Делавэр, 19801, Соединенные Штаты Америки

Уполномоченный представитель на территории РФ

ООО «Голдтехсервис»

119331 г. Москва, ул. Кравченко, д. 10

Телефон единой справочной службы: 8-800-700-11-78

ГАРАНТИЙНОЕ ОБЯЗАТЕЛЬСТВО

Изделие: **Ультразвуковой увлажнитель воздуха**

Модель: **PUN 4545Wave**

Настоящая гарантия предоставляется изготовителем в дополнение к правам потребителя, установленным действующим законодательством, и ни в коей мере не ограничивает их.

Настоящая гарантия действует в течение 12 месяцев с момента приобретения изделия, и подразумевает гарантийное обслуживание изделия в случае обнаружения дефектов, связанных с материалами и работой. В этом случае потребитель имеет право, среди прочего, на бесплатный ремонт изделия. Настоящая гарантия действительна при соблюдении следующих условий:

1. Гарантийное обязательство распространяется на все модели, выпускаемые компанией «Textron Corporation LLC» в странах, где предоставляется гарантийное обслуживание (независимо от места покупки).
2. Изделие должно быть приобретено исключительно для личных бытовых нужд. Изделие должно использоваться в строгом соответствии с инструкцией по эксплуатации с соблюдением правил и требований по безопасности.
3. Обязанности изготовителя по настоящей гарантии исполняются продавцами – уполномоченными дилерами изготовителя и официальными обслуживающими (сервис) центрами. Настоящая гарантия не распространяется на изделия, приобретенные у не уполномоченных изготовителем продавцов, которые самостоятельно отвечают перед потребителем в соответствии с законодательством.
4. Настоящая гарантия не распространяется на дефекты изделия, возникшие в результате:
 - Химического, механического или иного воздействия, попадания посторонних предметов, жидкостей, насекомых и продуктов их жизнедеятельности вовнутрь изделия;
 - Неправильной эксплуатации, заключающейся в использовании изделия не по его прямому назначению, а также установки и эксплуатации изделия с нарушением правил и требований техники безопасности;
 - Износа деталей отделки, ламп, батарей, защитных экранов, накопителей мусора, ремней, щеток и иных деталей с ограниченным сроком использования;
 - Ремонта изделия, произведенного лицами или фирмами, не являющимися авторизованными сервисными центрами*;
5. Настоящая гарантия действительна по предъявлении вместе с оригиналом настоящего талона, оригиналом товарного чека, выданного продавцом, и изделия, в котором обнаружены дефекты.
6. Настоящая гарантия действительна только для изделий, используемых для личных бытовых нужд, и не распространяется на изделия, которые используются для коммерческих, промышленных или профессиональных целей.

По всем вопросам гарантийного обслуживания изделий POLARIS обращайтесь к Вашему местному официальному продавцу POLARIS.

*Адреса авторизованных обслуживающих центров на сайте Компании: www.polar.ru

Ультразвуковий зволожувач повітря
POLARIS
Модель PUH 4545Wave
Інструкція з експлуатації

Дякуємо Вам за вибір продукції, що випускається під торговельною маркою POLARIS. Наші виробники розроблено відповідно до високих вимог якості, функціональності й дизайну. Ми впевнені, що, придбавши новий виріб нашої фірми, Ви будете задоволені.

Перед початком експлуатації приладу уважно прочитайте цю інструкцію, в якій міститься важлива інформація, що стосується Вашої безпеки, а також рекомендації з правильного використання приладу й догляду за ним.

Зберігайте інструкцію разом із гарантійним талоном, касовим чеком, а також, якщо це можливо, з картонною коробкою і пакувальним матеріалом.

Зміст

Загальні вказівки з безпеки.....	11
Спеціальні вказівки з безпеки цього приладу.....	12
Сфера використання.....	12
Функціональне призначення приладу.....	12
Функції і можливості зволожувача.....	13
Опис приладу.....	13
Комплектація.....	15
Підготовка до роботи.....	15
Експлуатація приладу.....	16
Чищення та догляд.....	16
Несправності та їх усунення.....	17
Технічні дані.....	17
Інформація про сертифікацію.....	18
Гарантійне зобов'язання.....	19

Загальні вказівки з безпеки

- Прилад призначений винятково для побутового використання.
- Прилад повинен використовуватися тільки за призначенням.
- Щоразу перед вмиканням приладу оглядайте його. При наявності ушкоджень приладу і шнура живлення в жодному разі не вмикайте прилад у розетку.
- Не залишайте працюючий прилад без нагляду! Зберігайте прилад в недоступному для дітей місці.
- Цей прилад не призначений для використання людьми (у тому числі дітьми), у яких наявні фізичні, нервові або психічні відхилення або бракує досвіду і знань, за винятком випадків, коли за такими особами здійснюється нагляд або проводиться їхній інструктаж щодо використання цього приладу особою, відповідальною за їхню безпеку.
Необхідно здійснювати нагляд за дітьми, аби не допустити їхніх ігор із приладом.
- **Увага! Не використовуйте прилад поблизу ванн, раковин або інших ємностей, заповнених водою.**
- У жодному разі не занурюйте прилад у воду або інші рідини.
- Вмикайте прилад тільки в джерело змінного струму (~). Перед вмиканням переконайтеся, що прилад розрахований на напругу, що використовується в мережі.
- **Будь-яке помилкове вмикання позбавляє Вас права на гарантійне обслуговування.**

- Не користуйтеся нестандартними джерелами живлення чи іншими пристроями для підключення.
- Перед вмиканням приладу в мережу переконайтеся, що він вимкнений.
- Не використовуйте прилад поза приміщенням. Оберігайте прилад від спеки, прямих сонячних променів, ударів об гострі кути, вологості (в жодному разі не занурюйте прилад у воду).
- Не торкайтесь до приладу вологими руками. При намоканні приладу відразу від'єднайте його від мережі.
- Після закінчення експлуатації, чищення чи поломці приладу завжди від'єднуйте його від електромережі.
- Не можна переносити прилад, тримаючи його за шнур живлення. Забороняється також від'єднувати прилад від мережі, тримаючи його за шнур живлення. При вимиканні приладу з мережі тримайтеся за штепсельну вилку.
- Під час зберігання приладу не допускайте різких заломів шнура живлення, тому що згодом це може призвести до виходу його з ладу.
- Заміну шнура живлення можуть здійснювати тільки кваліфіковані фахівці – співробітники сервісного центра. Некваліфікований ремонт становить пряму небезпеку для користувача.
- Не здійснюйте ремонт приладу самостійно. Ремонт повинен здійснюватися тільки кваліфікованими фахівцями сервісного центра.
- Для ремонту приладу можуть використовуватися тільки оригінальні запасні частини.

Спеціальні вказівки з безпеки цього приладу

- Прилад призначений винятково для побутового використання.
- Перед першим використанням потримайте прилад у приміщенні при кімнатній температурі протягом 30 хвилин.
- Сприятливі умови для роботи зволожувача: температура 5-40°C, відносна вологість менше 80%.
- Забороняється використовувати прилад на нерівних, нестійких поверхнях.
- Під час роботи зволожувач повинен знаходитися на достатній відстані від меблів та інших предметів, щоб уникнути їх пошкодження.
- Від'єднайте прилад від мережі електроживлення під час чищення чи заповнювання резервуара для води.
- Уникайте контакту приладу з водою.
- Вимикайте прилад у разі, коли резервуар для води порожній. Спроба увімкнути прилад коли відсутня вода в порожнині основи (над парогенератором) може стати причиною виходу його з ладу.
- Для заповнення приладу використовуйте лише чисту холодну воду з температурою нижче 40°C (краще дистильовану), не можна добавляти у воду ароматичні добавки, масла і т. ін.
- Чистіть і дезинфікуйте прилад після кожного використання.

Сфера використання

Прилад призначений винятково для побутового використання відповідно до цієї Інструкції. Прилад не призначений для промислового використання.

Виробник не несе відповідальності за збитки, що виникли в результаті неправильного або непередбаченого цією інструкцією використання.

Функціональне призначення приладу

Вологість повітря є одним із життєво необхідних показників для підтримки здоров'я людини. Повітря завжди містить у собі водяну пару, її відсоток залежить від температури довколишнього середовища. Чим вища температура, тим більше водяної пари міститься у повітрі. В сучасних залізобетонних та цегляних будівлях особливо взимку спостерігається зниження рівня вологості, що негативно впливає на здоров'я людини.

Оптимальний рівень відносної вологості.

Оптимальний рівень вологості для людей:	45%RH - 65%RH
Рівень вологості для приміщень, в яких знаходяться комп'ютерна техніка та обладнання зв'язку:	45%RH - 60%RH
Рівень вологості для приміщень, де знаходяться меблі та музичні інструменти:	40%RH - 60%RH
Оптимальний рівень вологості в бібліотеках, художніх галереях і музеях:	40%RH - 60%RH

Функції та можливості зволожувача:

1. Автоматичне вимкнення приладу при нестачі води. Об'єм резервуара для води забезпечує достатньо тривалу роботу зволожувача. У разі, якщо Ви не помітили, що вода в резервуарі вже закінчилась, прилад вимкнеться автоматично.
2. Автоматичний контроль рівня вологості в приміщенні.
3. Іонізатор повітря. Виконує функцію обеззараження та збагачення повітря негативно зарядженими іонами.
4. Функція «Таймер». Ця функція дозволяє встановити таймер на час до 9 годин.
5. Низький рівень шуму.
6. Керамічний фільтр для очищення води. Прилад оснащено високоефективним знімним фільтром для очистки води від домішок, її дезинфекції та пом'якшення.
7. Висока ефективність при низькому енергоспоживанні.

Опис приладу

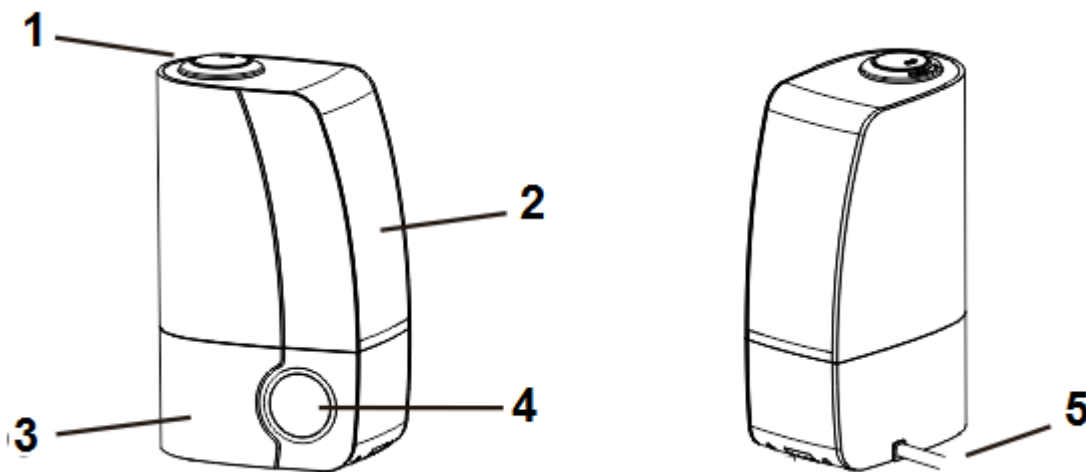
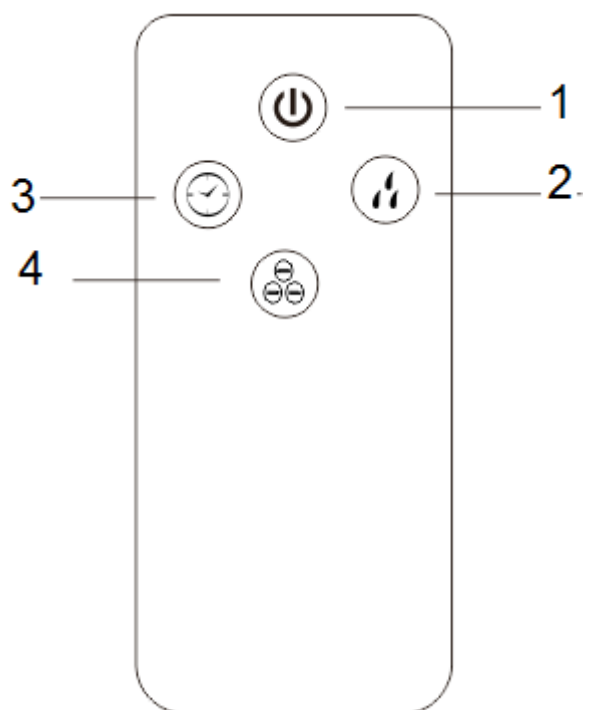


Рис 1

1. Отвір для виходу пари
2. Резервуар для води
3. Основа
4. LED дисплей і панель керування
5. Шнур електроживлення

Панель керування, пульт дистанційного керування, індикація на LED- дисплеї



Призначення кнопок на панелі керування та пульті ДК (див. Рис пульта ДК, на панелі керування кнопки аналогічні)	
№ на Рис 2	Призначення
1	Увімкнення / вимкнення приладу
2	Вибір інтенсивності подачі пари
3	Увімкнення таймера та налаштування часу до автоматичного вимкнення приладу
4	Активація функції «Іонізатор»

Рис 2

Індикатори LED-дисплея

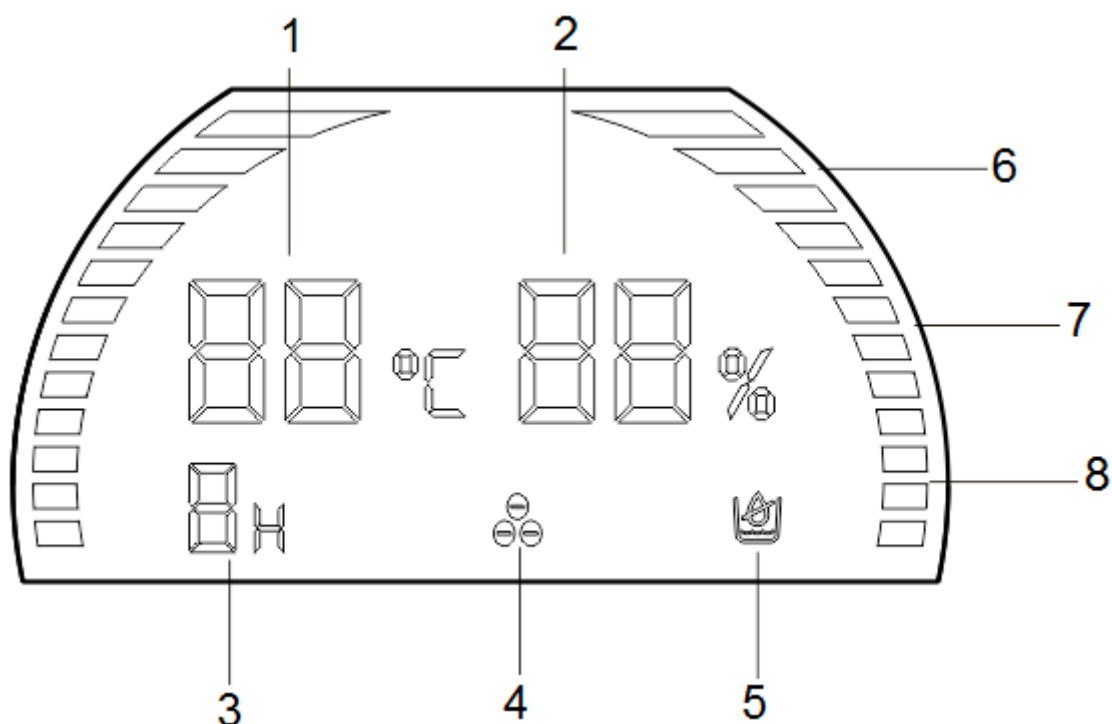


Рис 3

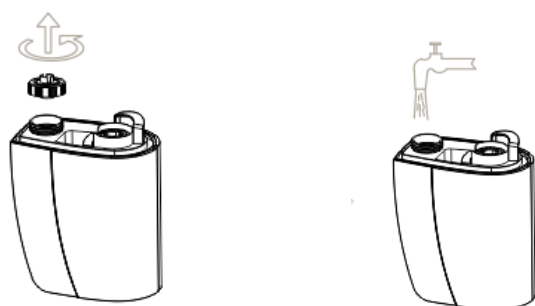
Індикатори на дисплеї	
№ на Рис 3	Призначення
1	Індикатор значення температури
2	Індикатор значення вологості
3	Індикація налаштувань таймера (час до автоматичного вимкнення приладу)
4	Індикація функції «Іонізатор»
5	Індикатор нестачі води в резервуарі
6	Індикація роботи приладу на 1-ій швидкості подачі пари
7	Індикація роботи приладу на 2-ій швидкості подачі пари
8	Індикація роботи приладу на 3-ій швидкості подачі пари

Комплектація

1. Прилад
2. Пульт дистанційного керування
3. Інструкція користувача
4. Перелік сервісних центрів
5. Гарантійний талон






Підготовка до роботи

- Перед першим вмиканням залишіть прилад у приміщенні на 30 хвилин.
- Установіть у пульт дистанційного керування батарейки.
- Зніміть резервуар для води з основи зволожувача, відкрутіть кришку резервуара для води за стрілкою.



- Наповніть резервуар через отвір для води, використовуючи тільки холодну чисту воду (використовуйте дистильовану воду, щоб на меблях не з'явився білий наліт). Переконайтеся в тому, що вода не витікає з резервуара.
- Закрийте кришку та встановіть резервуар на основу зволожувача. Дочекайтесь заповнення водою порожнини основи.

Експлуатація приладу

- Під'єднайте прилад до електромережі. Переконайтесь, що вилка щільно вставлена в розетку. Прилад почне працювати в режимі Standby. На дисплеї відображаються значення температури та вологості в приміщенні.
- При натисканні на кнопку  на панелі керування чи на пульті керування прилад почне працювати. Повторне натискання на цю ж кнопку призведе до вимкнення приладу.
- **Вибір інтенсивності пароутворення.** Під час роботи приладу за допомогою кнопки  на панелі / пульті керування налаштовується бажана інтенсивність пароутворення. Прилад оснащено 3-ма швидкостями подачі пари. Послідовно натискаючи кнопку , виберіть бажану швидкість (від 1-ої до 3-ої), при цьому на дисплеї загориться відповідна кількість поділок індикатора швидкості (див. Рис 3). Якщо протягом 5 секунд не сталося ніяких змін, то вибрана швидкість зафіксується.
- **Функція «Іонізатор».** Цей прилад оснащено іонізатором повітря, що насичує повітря негативно зарядженими іонами, в наслідок чого воно стає чистішим та свіжішим. Для активації функції іонізації повітря натисніть кнопку  на панелі чи на пульті керування. На дисплеї загориться відповідний індикатор, що вказує на те, що функція ввімкнена. Для вимкнення цієї функції натисніть на цю ж кнопку повторно.
- **Функція «Таймер».** Натиснувши кнопку  увімкніть таймер та налаштуйте необхідний час роботи приладу до його автоматичного вимкнення (від 1 до 9 годин з кроком 1 година). На дисплеї відобразатиметься налаштований час, що залишився до вимкнення приладу. Для вимкнення таймера виберіть значення «Сн». Таймер вимкнеться, індикатор на дисплеї погасне.
- Завжди слідкуйте за кількістю води в резервуарі. Якщо під час роботи в резервуарі закінчиться вода, зволожувач вимкнеться автоматично. При недостатчі води в резервуарі на дисплеї загориться індикатор нестачі води в резервуарі (див. Рис 3). Від'єднайте прилад від мережі, долийте воду, встановіть резервуар, увімкніть прилад.

Чищення та догляд

- Перед чищенням від'єднайте прилад від мережі.
- Не використовуйте для чищення розчинники чи абразивні засоби.
- Для чищення резервуара для води використовуйте слабкий розчин хлору з водою.
- Промийте резервуар теплою водою та витріть його насухо.
- Чистіть генератор пари та датчик води за допомогою щітки.
- Промийте керамічний фільтр у чистій воді декілька разів.
- Зберігайте прилад у прохолодному сухому місці. Переконайтеся в тому, що прилад від'єднаний від мережі, коли він не використовується.
 - При використанні зволожувача близько 5 годин щоденно, фільтри рекомендується міняти кожні 3 – 6 місяців залежно від твердості води. Використовуючи очищену чи дистильовану воду, ви можете продовжити строк служби фільтра. Необхідність заміни фільтра належить визначати по утвореному на генераторі пари осадку.

Примітка: Після завершення терміну експлуатації електроприладу не викидайте його разом зі звичайними побутовими відходами, а передайте в офіційний пункт збору на утилізацію. Таким чином Ви допоможете зберегти довкілля.

Несправності та їх усунення

Несправність	Причина	Усунення несправності
Рідкокристалічний дисплей не світиться. Пара не з'являється.	Прилад не під'єднаний до електричної мережі. У мережі відсутня напруга.	Під'єднайте прилад до електричної мережі. Перевірте напругу в мережі.
Рідкокристалічний дисплей світиться, проте пара не з'являється.	Кришка резервуара закручена нещільно. Резервуар для води порожній.	Щільно закрутіть кришку резервуара. Заповніть резервуар водою.
Рідкокристалічний дисплей світиться, прилад не працює	Забагато води в резервуарі.	Вилийте зайву воду.
Неприємний запах при увімкненні приладу.	Прилад ще новий. Вода брудна чи застоюлася.	Залишіть резервуар відкритим на 12 годин у прохолодному місці. Очистіть резервуар, наповніть його чистою водою.
Надто маленький об'єм вихідної пари.	Випромінювач забруднений. Вода брудна чи застоюлася.	Очистіть випромінювач. Очистіть резервуар, наповніть його чистою холодною водою.
Незвичайні звуки.	Резервуар не встановлено на основу зволожувача. Резервуар порожній.	Встановіть резервуар. Заповніть резервуар водою.

Рекомендації:

1. Використовуйте дистильовану воду.
2. Проводьте чищення резервуара для води, генератора пари та датчика води кожні 2 тижні.
3. Частіше міняйте воду в резервуарі, щоб вона завжди була свіжою та чистою.
4. Міняйте повітряний фільтр і фільтр для води кожні 6 місяців.
5. Перед тим як прибрати прилад для зберігання, завжди проводьте чищення зволожувача. Переконайтесь, що всі частини приладу витерті насухо.

Технічні дані

Напруга: 220-240 В
 Частота: ~50 Гц
 Потужність: 30 Вт
 Місткість резервуара для води: 4,5 літра
 Середній розхід води: 350 мл/год.
 Клас захисту - II

Примітка: Внаслідок постійного процесу внесення змін і вдосконалень, між інструкцією і виробом можуть спостерігатися деякі розходження. Виробник сподівається, що користувач зверне на це увагу.

Інформація про сертифікацію

Прилад сертифікований на відповідність вимогам нормативних документів РФ.

Сертифікат відповідності № TC RU C-US.AL16.B.01103 серія RU № 0117601.

Термін дії з 25.06.2014 до 24.06.2019

Видав: орган з сертифікації продукції ТОВ «Гарант Плюс», 121170, Москва, Кутузовський проспект, буд. 36, корп. 3



Розрахунковий термін служби виробу: 3 роки

Гарантійний строк: 1 рік від дня покупки

Виробник:

TEXTON CORPORATION LLC – ТОВ "ТЕКСТОН КОРПОРЕЙШН"

State of Delaware USA, 1313 N. Market Street, Suite 5100, Wilmington, DE 19801, United States of America

1313 Н. Маркет Стріт, Приміщення 5100, м. Вілмінгтон, штат Делавер, 19801, Сполучені Штати Америки

Вповноважений представник на території РФ

ТОВ «Голдтехсервіс»

119331 м. Москва, вул. Кравченко, буд. 10

Телефон єдиної довідкової служби: 8-800-700-11-78

ГАРАНТІЙНЕ ЗОБОВ'ЯЗАННЯ

Виріб: Ультразвуковий зволожувач повітря

Модель: PUN 4545Wave

Ця гарантія надається виробником як додаток до прав споживача, встановлених чинним законодавством, і жодним чином не обмежує їх.

Ця гарантія діє протягом 12 місяців з дати придбання виробу і забезпечує гарантійне обслуговування виробу у випадку виявлення дефектів, пов'язаних із матеріалами та роботою. У цьому випадку споживач має право, серед іншого, на безкоштовний ремонт виробу. Ця гарантія дійсна при дотриманні наступних умов:

1. Гарантійне зобов'язання поширюється на всі моделі, що випускаються компанією «Textron Corporation LLC» у країнах, де надається гарантійне обслуговування (незалежно від місця покупки).
2. Виріб повинен бути придбаний винятково для особистих побутових потреб. Виріб повинен використовуватися в суворій відповідності до інструкції з експлуатації, з дотриманням правил та вимог безпеки.
3. Зобов'язки виробника за цією гарантією виконуються продавцями - вповноваженими дилерами виробника й офіційними центрами обслуговування (сервісу). Ця гарантія не поширюється на вироби, придбані в продавців, які не уповноважені виробником. Вони самостійно відповідають перед споживачем відповідно до законодавства.
4. Ця гарантія не поширюється на дефекти виробу, що виникли в результаті наступних дій:
 - Хімічного, механічного або іншого впливу, потрапляння сторонніх предметів, рідин, комах та продуктів їх життєдіяльності всередину виробу;
 - Неправильної експлуатації, що полягає у використанні виробу не за його прямим призначенням, а також встановлення та експлуатації виробу з порушенням правил і вимог техніки безпеки;
 - Зносу деталей оздоблення, ламп, батарей, захисних екранів, накопичувачів сміття, ременів, щіток та інших деталей з обмеженим терміном використання;
 - Ремонту виробу, здійсненого особами або фірмами, що не є авторизованими сервісними центрами *;
5. Ця гарантія дійсна, якщо пред'явлена разом із оригіналом справжнього талона, оригіналом товарного чека, виданого продавцем, і виробу, в якому виявлено дефекти.
6. Ця гарантія дійсна тільки для виробів, що використовуються для особистих побутових потреб, і не поширюється на вироби, які використовуються для комерційних, промислових або професійних цілей.

З усіх питань гарантійного обслуговування виробів POLARIS звертайтеся до Вашого місцевого офіційного продавця POLARIS.

Ультрадыбыстық ауа ылғалдағышы
POLARIS
Моделі PУН 4545Wave
Пайдалану жөніндегі нұсқаулық

POLARIS сауда белгісімен шығатын өнімді таңдағаныңыз үшін алғыс білдіреміз. Біздің бұйымдар сапа, функционалдық және дизайнға қойылатын жоғары талаптарға сәйкес жасалған. Біздің фирмадан жаңа бұйым алғаныңызға риза болатыныңызға сенімдіміз.

Құралды пайдаланбас бұрын осы нұсқаулықпен мұқият танысыңыз, онда Сіздің қауіпсіздігіңізге қатысты маңызды ақпарат бар, сондай-ақ, құралды дұрыс пайдалану мен күтуге қатысты кеңестер берілген.

Нұсқаулықты кепілдік талонымен, кассалық чекпен бірге, мүмкіндігінше, картон қорапта және орама материалымен бірге сақтаңыз.

Мазмұны

Қауіпсіздік жөніндегі жалпы нұсқаулар	20
Осы құралдың қауіпсіздігі жөніндегі арнайы нұсқаулар	21
Пайдалану саласы	21
Құралдың функционалдық мақсаты	22
Ауа тазартқыштың функциялары мен мүмкіншіліктері	22
Құралдың сипаттамасы	22
Жинақталуы	24
Жұмысқа дайындық	24
Құралды пайдалану	25
Тазарту және күтім	25
Құралдың ақаулықтары және оларды жою әдістері	26
Техникалық сипаттамасы	26
Сертификаттау туралы ақпарат	27
Кепілдік міндеттеме	28

Қауіпсіздік жөніндегі жалпы нұсқаулар

- Бұл құрал тек үйде тұрмыстық мақсатта ғана қолдануға арналған.
- Құралды тек қана мақсатына сай қолданылуы тиіс .
- Әр жолы құралды қоспас бұрын оны қарап шығыңыз. Құралдың және желілік сымның ақауы болса, құралды розеткаға қосуға мүлдем болмайды.
- Іске қосулы құралды қараусыз қалдырмаңыз. Құралды балалардың қолы жетпейтін жерде сақтаңыз.
- Аталмыш құралды қолдануға қатысты қауіпсіздіктері үшін жауап беретін тұлғаның нұсқаулығы жүргізілген немесе қадағалау жүзеге асырылған кездерді есепке алмағанда, білімі мен тәжірибесі жоқ немесе жүйке жүйесінде немесе психикалық, физикалық ауытқулары бар тұлғалардың (балаларды қоса алғанда) қолдануына арналмаған.
Балалардың құралмен ойнауына жол бермеу үшін оларды қадағалап отырыңыз.
- **Назар аударыңыз! Құралды ванна, ыдыс-аяқ жуатын шұңғылша немесе сумен толтырылған басқа ыдыстардың қасында пайдалануға болмайды.**
- Құралды суға немесе басқа сұйықтыққа батырып, салуға мүлдем болмайды.

- Құралды тек қана ауыспалы тоқ көзіне ғана қосыңыз (~). Құралды желіге қоспас бұрын, құралдың электрлік параметрлері желіде қолданылатын кернеуге арналғанына көз жеткізіңіз.
- **Кез келген ақау бола тұра құралды іске қосу Сізді кепілдікті қызмет көрсету құқығынан айырады.**
- Стандартты емес қоректендіру көздерін немесе қосу құрылғыларын пайдалануға болмайды.
- Құралды желіге қоспас бұрын, оның өшіріліп тұрғанына көз жеткізіңіз.
- Құралды бөлмежайдан тысқары жерде пайдаланбаңыз. Құралды ыстықтан күн сәулесінің тікелей түсуінен, ылғалдықтан (ешқашан құралды суға батырып салмаңыз), сонымен қатар, сүйір бұрыштарға соғылуынан сақтаңыз.
- Ылғал қолмен құралды ұстауға болмайды. Құрал дымқылданса, оны бірден желіден ажыратыңыз.
- Пайдаланып болғаннан кейін, тазарту алдында немесе ақау анықталған жағдайда құралды әрқашан желіден ажыратыңыз.
- Құралды желілік сымнан ұстап тасымалдауға болмайды. Сондай-ақ, желілік сымнан ұстап желіден ажыратуға тыйым салынады. Құралды желіден ажыратқанда штепсельді айыршадан ұстаңыз.
- Пайдаланып болғаннан кейін, электрмен қоректендіру сымын құралды айналдыра орауға болмайды, себебі, уақыт өте келе бұл сымның үзілуіне әкеп соғуы мүмкін.
- Сымды тек қана білікті мамандар – қызмет көрсету орталығының қызметкерлері ғана ауыстыра алады. Біліктілігі жоқ тұлға тарапынан жасалған жөндеу қолданушыны қауіп-қатерге ұшыратуы мүмкін.
- Құралды өз бетіңізбен жөндеуге болмайды. Жөндеуді қызмет көрсету орталығының білікті мамандары ғана жүзеге асыруы керек.
- Құралды жөндеу үшін тек қана түпнұсқалы қосалқы бөлшектер пайдаланылады.

Осы құралдың қауіпсіздігі жөніндегі арнайы нұсқаулар

- Құралды тек тұрмыста ғана пайдалануға арналған.
- Құралды алғашқы рет іске қосу алдында оны 30 минут бойы бөлме температурасында қалдырыңыз.
- Ылғалдағыш жұмысының жағымды шарттары: ылғалдатқышты бөлменің 5-40С температурасында, және 80%-дан төмен ылғалдықта пайдаланыңыз.
- Құралды тұрақсыз, тегіс емес бұдыр қабатқа қойып, қолдануға тиым салынады.
- Құралдың жұмыс барысында бөлмедегі жиһаздарды және өзге заттарды бүлдіріп алмас үшін ауа ылғалдағыш олардан біршама қашықтықта орнатылып тұруы тиіс.
- Құралды тазарту алдында немесе сауытты (бөшкені) сумен толтыру кезінде құралды желіден ажыратыңыз.
- Құралға судың тиюіне жол бермеңіз.
- Суға арналған сауыт бос болған жағдайда құралды өшіріңіз. Егер негізгі қуыста (бугенераторының үстінде) су болмаған жағдайда құралды іске қосу әрекеті оның істен шығуына әкеп соғуы мүмкін.
- Сауытты тек таза (ең дұрысы дистильденген су), 40С төмен температурадағы суық сумен толтырыңыз, суға хош иісті қосқыш заттар мен май және т.б. заттарды қосуға тиым салынады.
- Құралды әрбір пайдаланудан кейін тазартыңыз және оны залалсыздандыру қажет.

Пайдалану саласы

Құрал осы Нұсқаулыққа сәйкес, тек қана тұрмыста қолдануға арналған. Құралды өнеркәсіптік мақсатта пайдалануға болмайды.

Өндіруші осы нұсқауда қарастырылмаған немесе дұрыс пайдаланбаған жағдайдың нәтижесінде туындаған залал үшін жауапты емес.

Құралдың функционалдық мақсаты

Ауаның ылғалдылығы адам денсаулығын сақтаудың өмірлік маңызды көрсеткіштерінің бірі болып табылады. Ауада қашанда су буы болады, оның қаншалықты мөлшерде екені қоршаған ортаның температурасына байланысты. Температура неғұрлым жоғары болса, ауадағы су буы да соғұрлым жоғары болмақ. Қазіргі кездегі темірбетон және кірпіштен салынған ғимараттарда, әсіресе қыс кезінде, ылғалдылық тым төмен мөлшерде болады, бұл адам денсаулығына теріс әсерін тигізеді

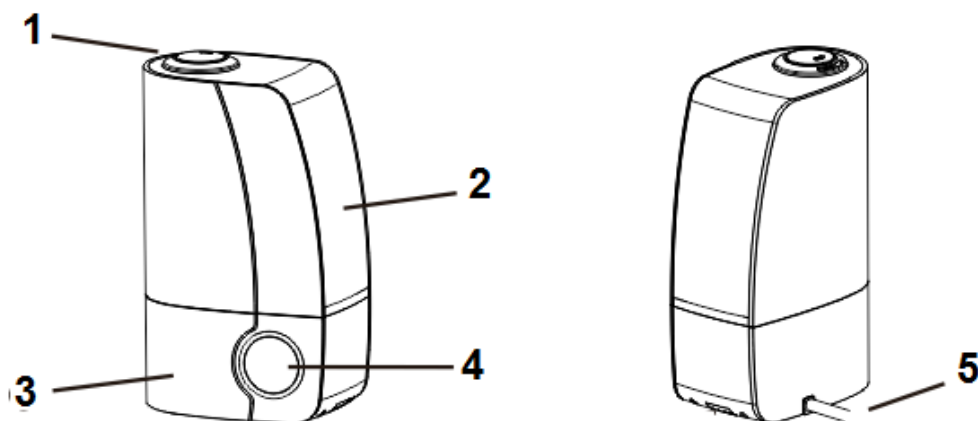
Салыстырмалы ылғалдылықтың тиімді деңгейі

Адамдарға арналған ылғалдылықтың тиімді деңгейі:	45% RH - 65% RH
Компьютерлер мен байланыс құралдары орналасқан ғимаратқа арналған ылғалдылық деңгейі:	45% RH - 60% RH
Жиһаз және музыкалық аспаптары бар бөлмежайларға арналған ылғалдылық деңгейі:	40% RH - 60% RH
Кітапханалар, көркем галереялар мен мұражайдағы ылғалдылықтың тиімді деңгейі:	40% RH - 60% RH

Ауа тазартқыштың функциясы мен мүмкіндіктері:

1. Су жоқ кездегі құралдың автоматты түрде сөнуі. Су бөшкесінің көлемі ылғалдағыштың ұзақ уақыттай жұмыс істеуін қамтамасыз етеді. Егер Сіз бөшкедегі судың біткенін байқамай қалсаңыз, онда құрал автоматты түрде.
2. Бөлмежайдағы ылғалдылық деңгейін автоматты түрде бақылау.
3. Ауаның ионизаторы. Ауаны залалсыздандыру және теріс иондармен байыту үшін қажет.
4. «Таймер» функциясы. Бұл функция таймерді 9 сағатқа дейін орнатуға мүмкіндік береді.
5. Шу деңгейінің төмендігі.
6. Суды тазартуға арналған керамикалық сүзгі. Құрал құбыр суындағы қоспаларды тұтып қалатын және суды жұмсартуға және дезинфекциялауға арналған алмастырылатын сүзгімен жабдықталған.
7. Төмен деңгейде энергияны тұтынудағы жоғарғы тиімділік.

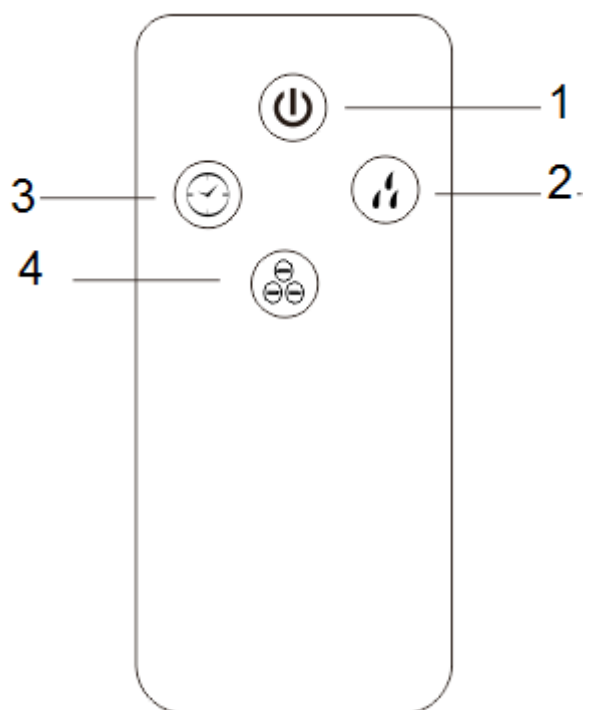
Құралдың сипаттамасы



1-сурет

1. Бу шығуына арналған саңылау
2. Суды толтыруға арналған бөшкесі
3. Негізі
4. LED дисплейі және басқару панелі
5. Электрмен қоректендіру сымы

Басқару панелі, қашықтықтан басқару пульті, LED-дисплейдегі индикациясы

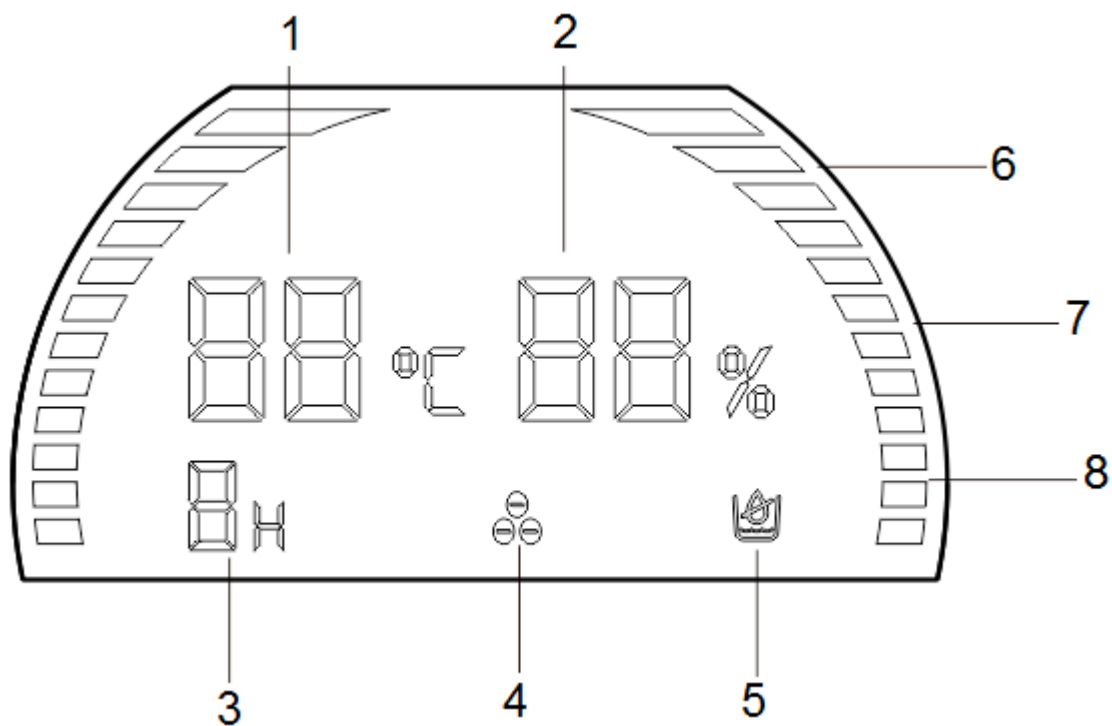


Басқару панеліндегі және Қашықтықтан басқару (ҚБ) пультідегі батырмалардың қызметі (ҚБ пультінің 2 суретін қарап шығыңыз, басқару панеліндегі батырмалары да тура сондай).

2 суреттегі № нөмірлері	Қызметі
1	Құралды қосу/өшіру
2	Буды жіберудің жылдамдығын таңдау
3	Таймерлерді қосу және құрал автоматты түрде сөнгенге дейінгі уақытты орнату
4	«Ионизатор» функцияны іске қосу

2-сурет

LED-дисплейдегі индикаторлары



3-сурет

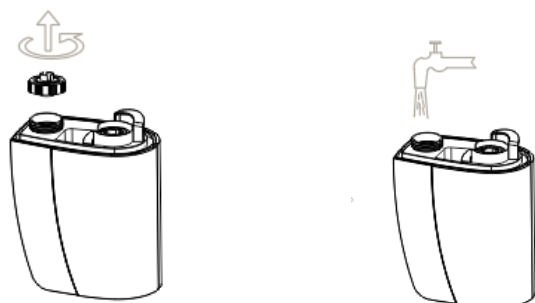
Дисплейдегі индикаторлары	
3 суреттегі № нөмірлері	Қызметі
1	Температура мәнінің индикаторы
2	Ылғалдылық мәнінің индикаторы
3	Таймердің орнатуларының индикациясы (құралды автоматты сөндіруге дейінгі уақыт)
4	«Ионизатор» функцияның индикациясы
5	Бактағы судың жетіспеушілігін көрсететін индикаторы
6	Буды жіберудің 1-жылдамдығын таңдау индикаторы
7	Буды жіберудің 2-жылдамдығын таңдау индикаторы
8	Буды жіберудің 3-жылдамдығын таңдау индикаторы

Жинақталуы

1. Құрал
2. Қашықтықтан басқару пульті
3. Пайдаланушының нұсқаулығы
4. Қызмет көрсету орталықтарының тізімі
5. Кепілдік талон




Жұмысқа дайындық


- Бірінші рет қосар алдында құралды 30 минуттай бөлмежайда қалдырып қойыңыз.
- ҚБП (қашықтан басқару пультіне) батарейкаларды орнатып салыңыз.
- Ылғалдандырығыштың негізіндегі түбінен суға арналған бөшкені шығарып алыңыз да, суды толтыруға арналған бөшкедегі қақпағын сағат тілі бағыттағыш бойынша бұрап ашып, шығарыңыз.




- Бөшкені тек суық таза суды пайдалана отырып қана, суға арналған түтік арқылы суға толтырыңыз (жиһазда ақ дақ қалмас үшін дистиллирленген суды ғана қолданыңыз). Судың бөшкеден ағып тұрмағандығына көз жеткізіңіз.
- Бөшкенің қақпағын жауып, бөшкені ылғалдандырығыштың негізіне орнатып қойыңыз. Құралдың негізіндегі қуыс аузы суға толғанша күтіңіз.

Құралды пайдалану

- Құралды электр желісіне қосыңыз. Айыршаның розеткаға толық кіріп тұрғандығына көз жеткізіңіз. Құрал Standby режимінде жұмыс істей бастайды. Дисплейде температураның мәні мен бөлмежайдағы ылғалдылық мәні көрінеді.
- Мына  белгісі бар батырмасына басқан кезде басқару панелінде немесе басқару пультінде құрал істей бастайды. Аталған батырмаға қайтадан басқан кезде құрал өшіріледі.
- **Қайта бу түзілу қарқындылығын таңдау.** Құрал жұмыс барысында болған жағдайда мына  белгісі бар батырмасына басу арқылы панельде немесе басқару пультінде қайта бу түзілудің қалаған қарқындылығы орнатылады. Құрал буды жіберудің 3 жылдамдығымен жабдықталған. Мына  белгісі бар батырмасына қайталай кезек кезегімен басу арқылы буды жіберудің қалаған жылдамдығын таңдаңыз (1-ден 3-ке дейін), осы ретте дисплейде сәйкесінше индикатор жанады (3-суретті қараңыз). Егер 5 секунд ішінде ешқандай өзгерістер болмайтын болса, онда соңғы таңдалған жылдамдық бекітіледі.
- **«Ионизатор» функциясы.** Ауаның ионизаторы ауаны залалсыздандыру және теріс иондармен байыту үшін қажет. Бұл тазартқыштың ерекшелігі, ол ауаны толыққанды тазартумен қатар, теріс зарядталған иондармен қанықтырады. Бұл ауаны иондау функцияны

іске қосу үшін басқару панеліндегі немесе басқару пультіндегі мына  белгісі бар батырмаға басыңыз. Дисплейде оған сәйкесінше терезе жанады, бұл функцияның қосылғанын көрсетеді. Бұл функцияны өшіру үшін осы батырмаға қайтадан басыңыз.

- **«Таймер» функциясы.** Мына  белгісі бар батырмасына басып, таймерді іске қосыңыз, құрал автоматты түрде сөнгенге дейін қалаған уақытыңызды орнатыңыз (1 сағат қадамымен 1-ден 9-ға дейін) сонымен дисплейде орнатылған уақыт көрінеді. Таймерді сөндіру үшін «Сн» мәнін таңдаңыз, таймер сөнеді және дисплейдедегі индиаторы сөніп қалады.
- Әрқанаш бактағы судың мөлшерін қарап отырың. Егер жұмыс істеу барысында бөшкеде су таусылып қалатын болса, ылғалдандырғаш автоматты түрде сөнеді. Бөшкеде су жеткіліксіз болған жағдайда, дисплейде резервуарда судың жетіспейтіндігі көрсететіп білдіретін индикатор жанады (3-суретті қараңыз). Құралды өшіріңіз, бөшкеге су құйып толтырыңыз, бөшкені орнатыңыз да, сонымен құралды іске қосыңыз.

Тазарту және күту

- Тазартар алдында құралды желіден ажыратыңыз.
- Еріткіштерді немесе абразивтерді қолданбаңыз.
- Су құйылатын бөшкені тазарту үшін хлордың сумен әлсіз ерітіндісін қолданыңыз.
- Бөшкені жылы сумен жуып, құрғақ етіп сүртіңіз.
- Бу генераторын және су тетігін қылшақтың көмегімен тазартыңыз.
- Керамикалық сүзгіні таза суда бірнеше қайтара жуыңыз
- Құралды салқын, құрғақ жерде сақтаңыз. Құралды қолданбаған кезде оның желіден ажыратылғанына көз жеткізіңіз.
- Ылғалдағышты күн сайын шамамен 5 сағаттай қолданғанда, судың қаттылығына қарай, сүзгілерді әрбір 3-6 ай сайын ауыстырып тұруға кеңес береміз. Тазартылған немесе дистилденген суды қолданып, сіз сүзгінің жарамдылық мерзімін ұзартасыз. Сүзгіні ауыстыру қажеттілігін генераторға түскен тұнбаның буларынан анықтауға болады.

Ескертпе: Пайдалану мерзімі аяқталғаннан кейін электр құралын әдеттегі тұрмыстық қалдықтармен бірге лақтырмай, жоятын ресми орынға өткізіңіз. Сөйтіп, Сіз қоршаған ортаны сақтауға көмектесесіз.

Құралдың ақаулықтары және оларды жою әдістері

Ақау	Себебі	Ақауды жою
Сұйықкристалды дисплейі жанбай тұр. Бу шықпай жатыр.	Құрал желіге қосылмаған. Желіде кернеуі жоқ.	Құралды желіге қосыңыз. Желідегі кернеуді тексеріңіз.
Сұйықкристалды дисплейі жанып тұр, бірақ, бу шықпайды.	Бөшкенің қақпағы берік жабылмаған. Бөшкеде су жоқ.	Бөшкенің қақпағын мықтап жабыңыз. Бөшкеге су құйыңыз.
Сұйықкристалды дисплейі жанып тұр, бірақ құрал жұмыс істемейді.	Бөшкедегі су тым көп мөлшерде.	Артық суды төгіңіз.
Қосқан кезде жаман иіс шығады.	Құрал әлі жаңа. Су ластанған немесе тұрып қалған.	Бөшкені 12 сағатқа салқын жерге, ашып қойыңыз. Бөшкені тазартыңыз, оған таза су құйыңыз.
Шығатын будың көлемі тым аз.	Сәуле шығарғыш ластанған. Су ластанған немесе тұрып қалған.	Сәуле шығарғышты тазартыңыз. Бөшкені тазартыңыз, оған таза су құйыңыз.
Әдеттегіден тыс дыбыстар шығады.	Бөшке ылғалдағыштың түбіне орнатылмаған. Бөшкеде су жоқ.	Бөшкені орнатыңыз. Бөшкеге су құйыңыз.

Кеңестер:

1. Дистилденген суды қолданыңыз.
2. Суға арналған бакты, бу генераторын және су тетігін 2 (екі) апта сайын тазартып тұрыңыз.
3. Бактағы су әрдайым таза болуы үшін суды жиі ауыстырыңыз.
4. Ауа тазалайтын сүзгіні және суды тазалайтын сүзгіні әр 6(алты) ай сайын ауыстырып тұрыңыз.
5. Құралды сақтауға жинамас бұрын, қашанда ылғалдағышты тазартыңыз. Құралдың барлық бөлшектерінің құрғақтай сүртілгеніне көз жеткізіңіз.

Техникалық сипаттамасы

Кернеуі: 220 - 240 В.

Жиілігі: ~50 Гц.

Қуаттылығы: 30 Вт.

Су бөшкесінің көлемі: 4,5 литр.

Су шығыны: 350 мл/с.

Қорғаныс жіктелімі - II.

Ескертпе: Өзгерістер мен жетілдіруді енгізудің ұдайы үрдісінің орын алуынан, нұсқаулық пен бұйымның арасында қандай да бір айырмашылық байқалуы мүмкін. Өндіруші, тұтынушының бұған назар аударатынына үлкен үміт артады.

Сертификаттау туралы ақпарат

Құрал РФ нормативті құжаттарына сәйкестікке сертификатталған.

Сәйкестік Сертификаты № TC RU C-US.AL16.B.01103 Серия нөмірі № 0117601.

Қолданылу мерзімі 25.06.2014 жылдан бастап 24.06.2019 жылға дейін.

Берілген: Өнімді сертификаттау органы ЖШҚ «Гарант Плюс», 121170, Мәскеу қ, Кутузовский даңғылы., 36 үй, 3 құрылыс



Расчетный срок службы изделия: 3 года
Гарантийный срок: 1 год со дня покупки

Бұйымның есептік жарамдылық мерзімі: 3 жыл
Кепілдік мерзімі: сатып алған күннен бастап 1 жыл

Өндіруші:

TEXTON CORPORATION LLC – "ТЕКСТОН КОРПОРЕЙШН" ЖШҚ

State of Delaware USA, 1313 N. Market Street, Suite 5100, Wilmington, DE 19801, United States of America

1313 Н. Маркет Стрит, 5100 бөлмежай, Уилмингтон қ, Делавэр Штаты, 19801, Америка Құрама Штаттары

КЕПІЛДІК МІНДЕТТЕМЕ

Бұйым: Ультрадыбыстық ауа ылғалдағышы

Модели: PUN 4545 Wave

Бұл кепілдік әрекеттегі заңдылықпен бекітілген тұтынушының құқығына қосымша ретінде өндірушімен берілген, және тұтынушының құқығын еш шектемейді.

Бұл кепілдік бұйымды сатып алған күннен 12 ай бойына әрекетте болады, және материалдар мен жұмыс істеуіне байланысты ақаулар табылған жағдайда кепілдік қызмет көрсетуді білдіреді. Бұл жағдайда тұтынушы баскасын қоса алғанда, бұйымды тегін жөндетуге құқықты. Бұл кепілдік келесі шарттарды сақтағанда, жарамды:

1. Кепілдік міндеттеме «Texton Corporation LLC» компаниясы шығаратын барлық үлгілерге, кепілдік қызмет көрсетілетін елдердің барлығында жарамды (сатып алған жеріне қарамастан).
2. Бұйым тек қана тұрмыстық қажеттіліктерге пайдалану үшін сатып алынуы тиіс. Бұйым пайдалану бойынша нұсқаулыққа, қауіпсіздік бойынша ережелер мен талаптарды сақтай отырып, пайдаланылуы тиіс.
3. Өндірушінің міндеттемесін осы кепілдік бойынша сатушылар – өндірушінің уәкілетті дилерлері және ресми қызмет көрсететін (сервис) орталықтар орындайды. Бұл кепілдік өндіруші құзырлық бермеген сатушылардан сатып алынған бұйымдарға таралмайды, олар тұтынушы алдында заңға сәйкес, өздігінен жауап береді.
4. Бұл кепілдік келесі жәйттердің нәтижесінде пайда болған ақауларды жөндеуге таралмайды:
 - Химиялық, механикалық немесе өзге де әсер етулер, бөгде заттардың бұйымның ішіне түсіп кетуі;
 - Бұйымды тікелей мақсаты бойынша емес, дұрыс пайдаланбағанда, жинаққа кірмейтін, қосымша аксессуарларды пайдаланғанда, сондай-ақ, бұйымды техника қауіпсіздігі ережелері мен талаптарын бұза отырып, орнатқанда және пайдаланғанда;
 - Жарамдылық мерзімі шектеулі әрлеу бөлшектері, шам, батареялар, қорғаныс экрандары, қоқыс жинақтауыштар, белдіктер, қылшақтар тозғанда;
 - Авторланған қызмет көрсету орталықтары болып табылмайтын*, тұлғалар немесе фирмалар өндірген бұйымдардың жөндеуі;
5. Осы талонның түпнұсқасымен, сатушы берген тауарлы чектің түпнұсқасымен және ақау табылған бұйыммен бірге көрсеткенде ғана жарамды болмақ.
6. Бұл кепілдік тек қана жеке тұрмыстық қажеттілік үшін пайдаланылатын бұйымдарға ғана жарамды, және коммерциялық, өнеркәсіптік немесе кәсіби мақсатта қолданылатын бұйымдарға таралмайды.

POLARIS бұйымдарына кепілдік қызмет көрсету мәселелері бойынша Өзіңіздің жергілікті POLARIS ресми сатушыңызға хабарласыңыз.

* Авторланған қызмет көрсету орталықтарының мекен-жайлары Компания сайтында: www.polar.ru