



**polaris**  
БЫТОВАЯ ТЕХНИКА

Руководство по эксплуатации  
Manual instruction



**PPA 0401i**

Очиститель воздуха  
Air purifier

**Очиститель воздуха**  
**POLARIS**  
**Модель PPA 040i**

**Инструкция по эксплуатации**

Благодарим Вас за выбор продукции, выпускаемой под торговой маркой POLARIS. Наши изделия разработаны в соответствии с высокими требованиями качества, функциональности и дизайна. Мы уверены, что Вы будете довольны приобретением нового изделия нашей фирмы.

Перед началом эксплуатации прибора внимательно прочитайте данную инструкцию, в которой содержится важная информация, касающаяся Вашей безопасности, а также рекомендации по правильному использованию прибора и уходу за ним.

Сохраните инструкцию вместе с гарантийным талоном, кассовым чеком, по возможности, картонной коробкой и упаковочным материалом.

**Оглавление**

Общие указания по безопасности.....	2
Специальные указания по безопасности данного прибора.....	3
Общие сведения о приборе .....	3
Сфера использования .....	4
Описание прибора .....	4
Комплектация .....	5
Подготовка к работе и использование.....	5
Чистка и уход.....	5
Неисправности и их устранение .....	6
Технические характеристики .....	6
Информация о сертификации.....	6
Гарантийное обязательство.....	7

**Общие указания по безопасности**

- Прибор предназначен исключительно для использования в быту.
- Прибор должен быть использован только по назначению.
- Каждый раз перед включением прибора осмотрите его. При наличии повреждений прибора и сетевого шнура ни в коем случае не включайте прибор в розетку.
- Не оставляйте работающий прибор без присмотра! Храните прибор в недоступном для детей месте.
- Использование прибора детьми и людьми с ограниченными физическими и умственными способностями возможно только под непосредственным наблюдением и контролем.
- **Внимание! Не используйте прибор вблизи ванн, раковин или других емкостей, заполненных водой.**
- Ни в коем случае не погружайте прибор в воду или другие жидкости.
- Для дополнительной защиты целесообразно установить устройство защитного отключения (УЗО). Обратитесь за советом к квалифицированному специалисту.
- Включайте прибор только в источник переменного тока (~). Перед включением убедитесь, что прибор рассчитан на напряжение, используемое в сети.

- **Любое ошибочное включение лишает Вас права на гарантийное обслуживание.**
- Прибор может быть включен только в сеть с заземлением. Для обеспечения Вашей безопасности заземление должно соответствовать установленным электротехническим нормам. Не пользуйтесь нестандартными источниками питания или устройствами подключения.
- Перед включением прибора в сеть убедитесь, что он находится в выключенном состоянии.
- Не используйте прибор вне помещений. Предохраняйте прибор от жары, прямых солнечных лучей, ударов об острые углы, влажности (ни в коем случае не погружайте прибор в воду). Не прикасайтесь к прибору влажными руками. При намокании прибора сразу отключите его от сети.
- По окончании эксплуатации, чистке или поломке прибора всегда отключайте его от сети.
- Не оставляйте прибор без присмотра. Храните прибор в недоступном для детей месте.
- Нельзя переносить прибор, держа его за сетевой шнур. Запрещается также отключать прибор от сети, держа его за сетевой шнур. При отключении прибора от сети держитесь за штепсельную вилку.
- После использования никогда не обматывайте сетевой шнур вокруг прибора, так как со временем это может привести к его излому. Всегда гладко расправляйте сетевой шнур на время хранения.
- Замену сетевого шнура могут осуществлять только квалифицированные специалисты - сотрудники сервисного центра. Неквалифицированный ремонт представляет прямую опасность для пользователя.
- Не производите ремонт прибора самостоятельно. Ремонт должен производиться только квалифицированными специалистами сервисного центра.
- Для ремонта прибора могут быть использованы только оригинальные запасные части.

### **Специальные указания по безопасности данного прибора**

- Прибор предназначен только для бытового использования.
- Запрещается использовать прибор на неровных, неустойчивых поверхностях.
- При работе прибор располагайте вдали от нагревательных и других электрических приборов.
- Не закрывайте выпускное отверстие посторонними предметами.
- Отключайте прибор, если намереваетесь использовать противомоскитные средства или проводить дезинфекцию помещения.
- Отключайте прибор от сети во время чистки и замены фильтров.

### **Общие сведения о приборе**

Функции очистителя воздуха

**1. Многоступенчатая очистка воздуха** позволяет дезинфицировать и очищать воздух от пыли и запахов. Комплект фильтров состоит из следующих элементов:

- первичный фильтр;
- высокоэффективный сухой воздушный фильтр;
- холодный катализатор;
- фильтр из активированного угля;

- 1) **Первичный фильтр** фильтрует крупные частицы пыли.
- 2) **Высокоэффективный сухой воздушный фильтр** эффективно фильтрует частицы пыли, пыльцу, бактерии более 0,3 микрона. Фильтр обеспечивает отсутствие в воздухе даже мельчайших частиц.

3) **Холодный катализатор** каталитически расщепляет вредные газы, находящиеся в воздухе, такие, как формальдегид, оксид углерода (угарный газ), аммиак, этилмеркаптан, сероводород.

4) **Активный угольный фильтр** эффективно задерживает вредные примеси в воздухе, такие, как пыль, формальдегид, аммиак, бензолы и бактерии с малым аэродинамическим сопротивлением.

## 2. Ионизация воздуха.

Отличительная особенность данного очистителя состоит в том, что, кроме полноценной 4-кратной очистки воздуха, он насыщает воздух отрицательно заряженными ионами.

Отрицательные ионы имеются в большом количестве в природе, окружающей среде такой, как лес, водопад, морское побережье. Отрицательные ионы полезны для усиления обмена веществ и гомеостаза человеческого организма.

## 3. Другие функции

§ **Бесшумность в работе.** Тихий и высокопроизводительный мотор.

§ **Автоматический контроль.** Микропроцессор осуществляет управление скоростями воздушных потоков, потока отрицательных ионов.

§ **Дистанционное управление.** Данная модель оснащена пультом дистанционного управления. Вы можете с удобством управлять прибором на расстоянии.

§ **Функция памяти.** Ввод данных предыдущих операций автоматически записывается. При последующем запуске будут автоматически воспроизведены настройки, действующие до отключения.

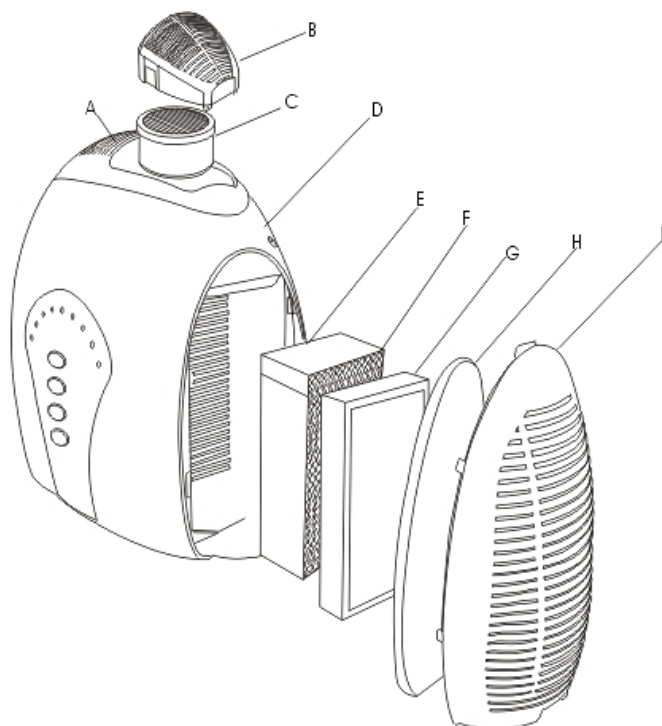
§ **Таймер** автоматического отключения до 8 часов.

## Сфера использования

Прибор предназначен исключительно для бытового использования в соответствии с данной Инструкцией. Прибор не предназначен для промышленного использования.

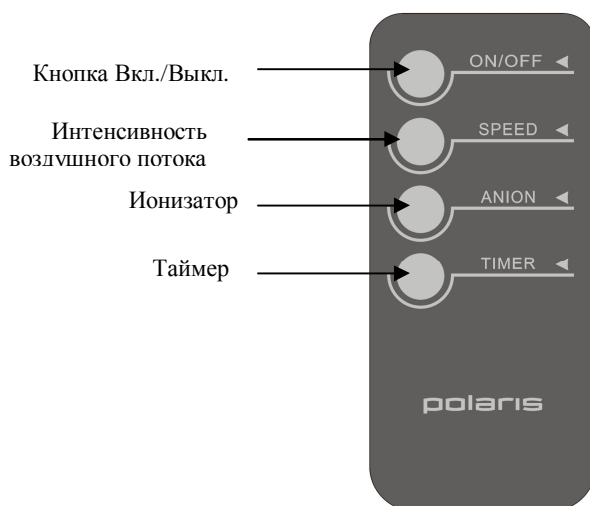
Производитель не несет ответственности за ущерб, возникший в результате неправильного или непредусмотренного настоящей инструкцией использования.

## Описание прибора



- A. Выпускное отверстие.
- B. Крышка освежителя.
- C. Контейнер с освежителем.
- D. Передняя часть кожуха.
- E. Угольный фильтр
- F. Фильтр холодного катализа.
- G. Высокоэффективный сухой воздушный фильтр.
- H. Первичный фильтр.
- I. Воздухозаборник

## Пульт дистанционного управления



## Комплектация

1. Прибор
2. Пульт дистанционного управления
3. Два ароматизатора воздуха
4. Инструкция пользователя
5. Список сервисных центров
6. Гарантийный талон

## Подготовка к работе и использование

- Распакуйте прибор.
  - Установите на твёрдой ровной поверхности.
  - Для улучшения циркуляции воздушных потоков рекомендуется размещать прибор на высоте около 90 см от уровня пола.
1. **Установка корпуса освежителя.** Нажмите на крышку корпуса освежителя (В). Она автоматически поднимется вверх. Вставьте в корпус контейнер с ароматизатором (С) и возвратите на место крышку освежителя (В).
  2. **Установка фильтров.** Удалите воздухозаборник (I), вставьте 4 фильтра (I, H, F, E). Возвратите на место воздухозаборник.
  3. **Включение очистителя воздуха.** Вставьте вилку в розетку, нажмите кнопку **ON/OFF**.
  4. **Ионизация воздуха.** Нажмите кнопку ионизатора. Выберите скорость потока (Н – высокая, М – средняя, L – медленная).
  5. **Установка таймера.** Нажмите кнопку таймера, выберите период отключения: 1 час, 2 часа, 4 часа и 8 часов.
  6. **Выключение очистителя воздуха.** Нажмите повторно кнопку **ON/OFF**, если хотите выключить очиститель воздуха.

## Чистка и уход

- Перед чисткой и сменой фильтров отключите прибор от сети.
- При появлении пыли на выходном отверстии, отключите прибор, вытрите сухой, мягкой щёткой.
- Не применяйте растворителей или абразивов.
- Производите чистку прибора после каждого использования.

- Храните прибор в прохладном сухом месте. Убедитесь в том, что прибор отключен от сети, когда он не используется.

## Неисправности и их устранение

Неисправность	Причина	Устранение неисправности
Прибор не работает	Отсутствует соединение прибора с источником тока.	Проверьте целостность провода и соединение вилки с розеткой.
	Неисправен микропроцессор	Произведите ремонт силами квалифицированных специалистов сервисного центра
Высокий уровень шумов	Высокая влажность воздуха.	Осушите воздух кондиционером или влагопоглотителем
	Грязные фильтры	Замените грязные фильтры на новые, чистые

*Примечание:* По окончании срока эксплуатации электроприбора не выбрасывайте его вместе с обычными бытовыми отходами, а передайте в официальный пункт сбора на утилизацию. Таким образом, Вы поможете сохранить окружающую среду.

## Технические характеристики

Напряжение: 220-240 В

Частота: ~ 50 Гц

Мощность: 40 Вт

Производительность ионизатора: 1500000 ион/с

Интенсивность поглощения CO<sub>2</sub>: ≥ 50 PPM

Расчётный рабочий объем обслуживаемого помещения: 30 м<sup>3</sup>

*Примечание:* Вследствие постоянного процесса внесения изменений и улучшений между инструкцией и изделием могут наблюдаться некоторые различия. Производитель надеется, что пользователь обратит на это внимание.

## Информация о сертификации

Прибор сертифицирован на соответствие нормативным документам РФ и др.



**Расчетный срок службы изделия:** 3 года

**Гарантийный срок:** 1 год со дня покупки

## Производитель:

Texton Corporation LLC - ООО "Текстон Корпорэйшн"

1201 Market Street, Wilmington de.19801, State of Delaware, USA

1201 Маркет Стрит, Вилмингтон 19801, штат Делавэр,

## ГАРАНТИЙНОЕ ОБЯЗАТЕЛЬСТВО

Изделие: **Очиститель воздуха**

Модель: **PPA 0401i**

Настоящая гарантия предоставляется изготовителем в дополнение к правам потребителя, установленным действующим законодательством, и ни в коей мере не ограничивает их.

Настоящая гарантия действует в течение 12 месяцев, с даты приобретения изделия, и подразумевает гарантийное обслуживание изделия в случае обнаружения дефектов, связанных с материалами и работой. В этом случае потребитель имеет право, среди прочего, на бесплатный ремонт изделия. Настоящая гарантия действительна при соблюдении следующих условий:

1. Гарантийное обязательство распространяется на все модели, выпускаемые компанией «Textron Corporation LLC» в странах, где предоставляется гарантийное обслуживание (независимо от места покупки).
2. Изделие должно быть приобретено исключительно для личных бытовых нужд. Изделие должно использоваться в строгом соответствии с инструкцией по эксплуатации с соблюдением правил и требований по безопасности.
3. Обязанности изготовителя по настоящей гарантии исполняются продавцами – уполномоченными дилерами изготовителя и официальными обслуживающими (сервис) центрами. Настоящая гарантия не распространяется на изделия, приобретенные у не уполномоченных изготовителем продавцов, которые самостоятельно отвечают перед потребителем в соответствии с законодательством.
4. Настоящая гарантия не распространяется на дефекты изделия, возникшие в результате:
  - Химического, механического или иного воздействия, попадания посторонних предметов вовнутрь изделия;
  - Неправильной эксплуатации, заключающейся в использовании изделия не по его прямому назначению, а также установки и эксплуатации изделия с нарушением правил и требований техники безопасности;
  - Износа деталей отделки, ламп, батарей, защитных экранов, накопителей мусора, ремней, щеток и иных деталей с ограниченным сроком использования;
  - Ремонта изделия, произведенного лицами или фирмами, не являющимися авторизованными сервисными центрами\*;
5. Настоящая гарантия действительна по предъявлении вместе с оригиналом настоящего талона, оригиналом товарного чека, выданного продавцом, и изделия, в котором обнаружены дефекты.
6. Настоящая гарантия действительна только для изделий, используемых для личных бытовых нужд, и не распространяется на изделия, которые используются для коммерческих, промышленных или профессиональных целей.

По всем вопросам гарантийного обслуживания изделий POLARIS обращайтесь к Вашему местному официальному продавцу POLARIS.

\*Адреса авторизованных обслуживающих центров на сайте Компании: [www.polar.ru](http://www.polar.ru)