

**polaris**  
ТЕХНИКА УЮТНОЙ ЖИЗНИ

Руководство по эксплуатации / Гарантия  
Інструкція з експлуатації/ Гарантія  
Пайдалану жөніндегі нұсқау / Кепілдік  
Manual instruction / Guarantee



### **PFH 2081**

Тепловентилятор электрический  
Тепловентилятор електричний  
Электрлі жылужелдеткіш  
Fan heater

# Тепловентилятор электрический

## POLARIS

### Модель PFH 2081

## Инструкция по эксплуатации

Благодарим Вас за выбор продукции, выпускаемой под торговой маркой POLARIS. Наши изделия разработаны в соответствии с высокими требованиями качества, функциональности и дизайна. Мы уверены, что Вы будете довольны приобретением нового изделия от нашей фирмы.

Перед началом эксплуатации прибора внимательно прочитайте данную инструкцию, в которой содержится важная информация, касающаяся Вашей безопасности, а также рекомендации по правильному использованию прибора и уходу за ним.

Сохраните инструкцию вместе с гарантийным талоном, кассовым чеком, по возможности, картонной коробкой и упаковочным материалом.

### Оглавление

Общие указания по безопасности .....	2
Специальные указания по безопасности прибора .....	3
Описание прибора .....	4
Комплектация.....	4
Эксплуатация прибора .....	4
Неисправности и их устранение.....	5
Чистка и уход .....	5
Технические характеристики .....	5
Информация о сертификации.....	6
Гарантийное обязательство .....	7

### Общие указания по безопасности

- Прибор предназначен исключительно для использования в быту.
- Прибор должен быть использован только по назначению.
- Каждый раз перед включением прибора осмотрите его. При наличии повреждений прибора и сетевого шнура ни в коем случае не включайте прибор в розетку.
- **Внимание! Не используйте прибор вблизи ванны, раковины или других емкостей, заполненных водой.**
- Ни в коем случае не погружайте прибор в воду или другие жидкости.
- Для дополнительной защиты целесообразно установить устройство защитного отключения (УЗО). Обратитесь за советом к квалифицированному специалисту.
- Включайте прибор только в источник переменного тока (~). Перед включением убедитесь, что прибор рассчитан на напряжение, используемое в сети.
- **Любое ошибочное включение лишает Вас права на гарантийное обслуживание.**
- Прибор может быть включен только в сеть с заземлением. Для обеспечения Вашей безопасности заземление должно соответствовать установленным электротехническим нормам. Не пользуйтесь нестандартными источниками питания или устройствами подключения.
- Перед включением прибора в сеть убедитесь, что переключатель находится в положении «ВЫКЛ».
- Не используйте прибор вне помещений. Предохраняйте прибор от жары, прямых солнечных лучей, ударов об острые углы, влажности (ни в коем случае не погружайте прибор в воду). Не прикасайтесь к прибору влажными руками. При намокании прибора сразу отключите его от сети.
- По окончании эксплуатации, чистке или поломке прибора всегда отключайте его от сети.

- Данный прибор не предназначен для использования людьми (включая детей), у которых есть физические, нервные или психические отклонения или недостаток опыта и знаний, за исключением случаев, когда за такими лицами осуществляется надзор или проводится их инструктирование относительно использования данного прибора лицом, отвечающим за их безопасность.  
Необходимо осуществлять надзор за детьми с целью недопущения их игр с прибором.
- Нельзя переносить прибор, держа его за сетевой провод. Запрещается также отключать прибор от сети, держа его за сетевой провод. При отключении прибора от сети, держитесь за штепсельную вилку.
- После использования никогда не обматывайте провод электропитания вокруг прибора, так как со временем это может привести к излому провода. Всегда гладко расправляйте провод на время хранения.
- Замену шнура могут осуществлять только квалифицированные специалисты - сотрудники сервисного центра. Неквалифицированный ремонт представляет прямую опасность для пользователя.
- Не производите ремонт прибора самостоятельно. Ремонт должен производиться только квалифицированными специалистами сервисного центра.
- Для ремонта прибора могут быть использованы только оригинальные запасные части.

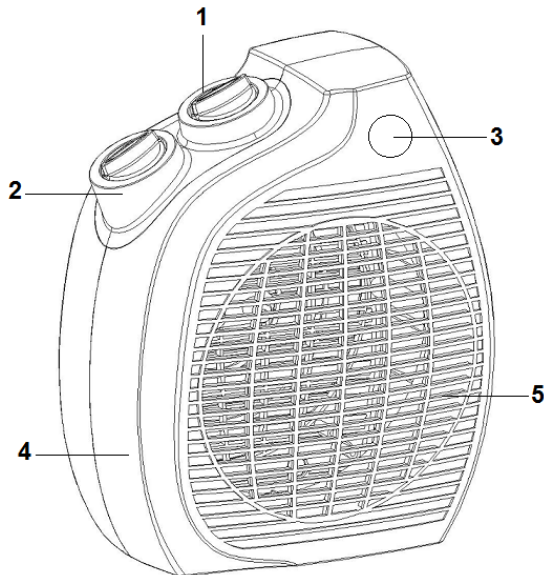
## **Специальные указания по безопасности прибора**

*При эксплуатации прибора необходимо соблюдать следующие основные меры безопасности, позволяющие уменьшить опасность возникновения пожара, поражения электрическим током и нанесения травм людям:*

- Перед эксплуатацией прибора внимательно прочитайте настоящую инструкцию, поскольку правильная эксплуатация обеспечивает оптимальное использование обогревателя.
- Во время работы прибора его поверхность сильно нагревается. Во избежание ожогов не допускается прикасаться к горячим поверхностям прибора незащищенными частями тела.
- Пользоваться удлинителями не допускается, поскольку это может привести к перегреву прибора и явиться причиной пожара.
- Особенно необходимо быть внимательным, когда вблизи включенного прибора находятся дети; нельзя оставлять включенный прибор без присмотра.
- **ЗАПРЕЩАЕТСЯ** устанавливать прибор непосредственно под розеткой.
- **ЗАПРЕЩАЕТСЯ** эксплуатировать прибор на улице.
- Прибор не предназначен для эксплуатации в ванной комнате, в прачечной и других подобных внутренних помещениях. При эксплуатации прибора **ЗАПРЕЩАЕТСЯ** устанавливать его в непосредственной близости к ванной, душевой и плавательному бассейну.
- **ЗАПРЕЩАЕТСЯ** накрывать прибор чем-либо.
- Не допускается устанавливать прибор вблизи мебели или других предметов – вокруг него должно быть свободное пространство; прибор необходимо устанавливать вдали от окружающих его предметов не менее чем на 50 см как сверху, так и по бокам.
- Прибор должен всегда находиться в вертикальном положении.
- В случае опрокидывания прибора, перед тем как поставить его в нормальное положение, его необходимо отключить от сети электропитания и дать остыть.
- **ЗАПРЕЩАЕТСЯ** эксплуатировать прибор в помещениях, в которых находятся взрывоопасные вещества (например, бензин) или во время пользования огнеопасным клеем или растворителем (например, при склеивании или покрытии лаком паркетного пола, ПВХ и др.).
- Шнур электропитания рекомендуется располагать вдали от корпуса прибора.
- В случае повреждения шнура электропитания или его вилки, во избежание несчастного случая, их замена должна производиться предприятием-изготовителем, его уполномоченным представителем по техническому обслуживанию или другим квалифицированным специалистом.

- Во избежание пожара не накрывайте обогреватель, также не закрывайте решетку обогревателя посторонними вещами.
- Во избежание повреждения или возникновения опасности от перегрева, Ваш обогреватель оснащен устройством защиты, которое отключает нагревательный элемент в случае перегрева.
- Не используйте обогреватель на коврах с длинным ворсом.
- В случае повреждения или выхода из строя прибора, необходимо обратиться в сервисный центр.

## Описание прибора



1. Термостат
2. Переключатель мощности
3. Индикатор
4. Корпус
5. Решетка тепловентилятора

## Комплектация

Прибор – 1 шт.

Инструкция по эксплуатации – 1 шт.

Список сервисных центров – 1 шт.

Гарантийный талон – 1 шт.

## Эксплуатация прибора

- Убедитесь, что обогреватель установлен устойчиво на ровной твердой поверхности.
- Перед включением убедитесь, что термостат (3) до упора повернут против часовой стрелки, а переключатель мощности находится в положении «0» (OFF).
- Включите прибор в сеть 220–240 В ~ 50Гц, вставив сетевую вилку в розетку. Убедитесь, что вилка плотно вставлена в розетку.
- Установите переключатель мощности (4) в одно из следующих положений:
  - ↻ - Режим вентиляции (работает только вентилятор)
  - I - Режим обогрева при мощности 1000Вт
  - II - Режим обогрева при мощности 2000 Вт
- Для быстрого обогрева помещения установите термостат в максимальное положение «МАХ». При достижении нужной температуры установите более низкие параметры для уменьшения потребления электроэнергии и для предотвращения перегрева помещения. Для этого медленно вращайте термостат против часовой стрелки, пока не услышите щелчок. Теперь термостат будет поддерживать заданную температуру периодическим включением или отключением прибора.
- Для изменения температуры поверните термостат по часовой стрелке для увеличения температуры и против часовой стрелки для понижения температуры.

- Для выключения прибора поставьте переключатель мощности (4) в положение «0» (**OFF**), а термостат поверните до упора против часовой стрелки, и отключите прибор от сети
- Данный прибор оснащен функцией защиты от перегрева. При повышении внутренней температуры обогревателя выше допустимой прибор отключится. Когда прибор остынет, он начнет работать вновь.
- Прибор так же оснащен датчиком отключения при опрокидывании. При опрокидывании прибор отключится.

## Неисправности и их устранение

Описание неисправности	Причина неисправности	Способ устранения
Прибор не включается	Отсутствует электропитание	Подключите электропитание
Прибор не греет	Терморегулятор установлен на слишком низкую температуру	Выберите более высокую установку температуры
Низкий эффект обогрева	1. Помещение недостаточно изолировано 2. Выбрана низкая мощность нагрева	1. Закройте окна и двери 2. Переключите нагрев на максимальную мощность
Срабатывает защита от перегрева	Температура в помещении слишком высокая	1. Отключите и остудите обогреватель 2. Попробуйте установить более высокую температуру

## Чистка и уход

- Перед чисткой отключите прибор от сети и дайте ему остыть.
- Не применяйте для чистки прибора растворители или абразивы.
- Небольшое количество накопившейся пыли можно убрать мягкой тряпкой или пылесосом. Пыль внутри можно удалить пылесосом в режиме обдува с использованием щелевой насадки.
- Протрите внешнюю поверхность тепловентилятора влажной тряпкой, затем вытрите ее насухо.
- Хранить тепловентилятор следует в сухом, прохладном месте.

**Примечание:** По окончании срока эксплуатации электроприбора не выбрасывайте его вместе с обычными бытовыми отходами, а передайте в официальный пункт сбора на утилизацию. Таким образом, Вы сможете сохранить окружающую среду.

## Технические характеристики

РФН 2081 – тепловентилятор электрический торговой марки Polaris

Класс защиты – II

Мощность: 2000 Вт

Напряжение: 220-240 В

Частота: ~50 Гц

**Примечание:** Вследствие постоянного процесса внесения изменений и улучшений, между инструкцией и изделием могут наблюдаться некоторые различия. Производитель надеется, что пользователь обратит на это внимание.

## Информация о сертификации

Прибор сертифицирован на соответствие нормативным документам РФ и др.

Сертификат соответствия № TC RU C-US.AГ27.B.00497 Серия RU № 0078204

Выдан: Орган по сертификации продукции ООО «ИНТЕРСТАНДАРТ», Россия, 107241, Москва, улица Уральская, д. 21, помещение 102-103

Срок действия с 28.04.2014 по 27.04.2019



Дата производства указана на шильдике прибора.

Расчетный срок службы изделия: 5 лет

Гарантийный срок: 1 год со дня покупки

### Производитель:

TEXTON CORPORATION LLC – ООО "ТЕКСТОН КОРПОРЕЙШН"

State of Delaware USA, 1313 N. Market Street, Suite 5100, Wilmington, DE 19801, United States of America

1313 Н. Маркет Стрит, Помещение 5100, г. Уилмингтон, штат Делавэр, 19801, Соединенные Штаты Америки

# ГАРАНТИЙНОЕ ОБЯЗАТЕЛЬСТВО

Изделие: **Тепловентилятор электрический**

Модель: **PFH 2081**

Настоящая гарантия предоставляется изготовителем в дополнение к правам потребителя, установленным действующим законодательством, и ни в коей мере не ограничивает их.

Настоящая гарантия действует в течение 12 месяцев, с даты приобретения изделия, и подразумевает гарантийное обслуживание изделия в случае обнаружения дефектов, связанных с материалами и работой. В этом случае потребитель имеет право, среди прочего, на бесплатный ремонт изделия. Настоящая гарантия действительна при соблюдении следующих условий:

1. Гарантийное обязательство распространяется на все модели, выпускаемые компанией «Texton Corporation LLC» в странах, где предоставляется гарантийное обслуживание (независимо от места покупки).
2. Изделие должно быть приобретено исключительно для личных бытовых нужд. Изделие должно использоваться в строгом соответствии с инструкцией по эксплуатации с соблюдением правил и требований по безопасности.
3. Обязанности изготовителя по настоящей гарантии исполняются продавцами – уполномоченными дилерами изготовителя и официальными обслуживающими (сервис) центрами. Настоящая гарантия не распространяется на изделия, приобретенные у неуполномоченных изготовителем продавцов, которые самостоятельно отвечают перед потребителем в соответствии с законодательством.
4. Настоящая гарантия не распространяется на дефекты изделия, возникшие в результате:
  - Химического, механического или иного воздействия, попадания посторонних предметов вовнутрь изделия;
  - Неправильной эксплуатации, заключающейся в использовании изделия не по его прямому назначению, а также установки и эксплуатации изделия с нарушением правил и требований техники безопасности;
  - Износа деталей отделки, ламп, батарей, защитных экранов, накопителей мусора, ремней, щеток и иных деталей с ограниченным сроком использования;
  - Ремонта изделия, произведенного лицами или фирмами, не являющимися авторизованными сервисными центрами\*;
5. Настоящая гарантия действительна по предъявлении вместе с оригиналом настоящего талона, оригиналом товарного чека, выданного продавцом, и изделия, в котором обнаружены дефекты.
6. Настоящая гарантия действительна только для изделий, используемых для личных бытовых нужд, и не распространяется на изделия, которые используются для коммерческих, промышленных или профессиональных целей.

По всем вопросам гарантийного обслуживания изделий POLARIS обращайтесь к Вашему местному официальному продавцу POLARIS.

\*Адреса авторизованных обслуживающих центров на сайте Компании: [www.polar.ru](http://www.polar.ru)