

**polaris**  
ТЕХНИКА УЮТНОЙ ЖИЗНИ

Руководство по эксплуатации / Гарантия  
Інструкція з експлуатації / Гарантія  
Manual instruction / Guarantee



**PCDH 1618**

Обогреватель настольный керамический  
Обігрівач керамічний настільний  
Ceramic desk heater

**Обогреватель настольный керамический**  
**POLARIS**  
**Модель PCDH 1618**  
**Инструкция по эксплуатации**

Благодарим Вас за выбор продукции, выпускаемой под торговой маркой POLARIS. Наши изделия разработаны в соответствии с высокими требованиями качества, функциональности и дизайна. Мы уверены, что Вы будете довольны приобретением нового изделия от нашей фирмы.

Перед началом эксплуатации прибора внимательно прочитайте данную инструкцию, в которой содержится важная информация, касающаяся Вашей безопасности, а также рекомендации по правильному использованию прибора и уходу за ним.

Сохраните инструкцию вместе с гарантийным талоном, кассовым чеком, по возможности, картонной коробкой и упаковочным материалом.

### **Оглавление**

Общие указания по безопасности .....	2
Специальные указания по безопасности прибора .....	3
Описание прибора .....	4
Комплектация.....	4
Эксплуатация прибора .....	4
Чистка и уход .....	5
Технические характеристики .....	5
Информация о сертификации.....	5
Гарантийное обязательство .....	6

### **Общие указания по безопасности**

- Прибор предназначен исключительно для использования в быту.
- Прибор должен быть использован только по назначению.
- Каждый раз перед включением прибора осмотрите его. При наличии повреждений прибора и сетевого шнура ни в коем случае не включайте прибор в розетку.
- **Внимание! Не используйте прибор вблизи ванны, раковины или других емкостей, заполненных водой.**
- Ни в коем случае не погружайте прибор в воду или другие жидкости.
- Для дополнительной защиты целесообразно установить устройство защитного отключения (УЗО). Обратитесь за советом к квалифицированному специалисту.
- Включайте прибор только в источник переменного тока (~). Перед включением убедитесь, что прибор рассчитан на напряжение, используемое в сети.
- **Любое ошибочное включение лишает Вас права на гарантийное обслуживание.**
- Прибор может быть включен только в сеть с заземлением. Для обеспечения Вашей безопасности заземление должно соответствовать установленным электротехническим нормам. Не пользуйтесь нестандартными источниками питания или устройствами подключения.
- Перед включением прибора в сеть убедитесь, что он находится в выключенном состоянии.
- Не используйте прибор вне помещений. Предохраняйте прибор от жары, прямых солнечных лучей, ударов об острые углы, влажности (ни в коем случае не погружайте прибор в воду). Не прикасайтесь к прибору влажными руками. При намокании прибора сразу отключите его от сети.

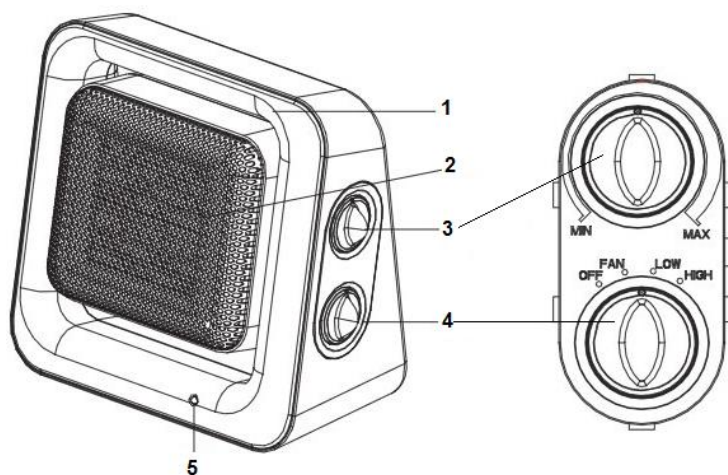
- По окончании эксплуатации, для чистки или при поломке прибора всегда отключайте его от сети.
- Данный прибор не предназначен для использования людьми (включая детей), у которых есть физические, нервные или психические отклонения или недостаток опыта и знаний, за исключением случаев, когда за такими лицами осуществляется надзор или проводится их инструктирование относительно использования данного прибора лицом, отвечающим за их безопасность.  
Необходимо осуществлять надзор за детьми с целью недопущения их игр с прибором
- Нельзя переносить прибор, держа его за сетевой провод. Запрещается также отключать прибор от сети, держа его за сетевой провод. При отключении прибора от сети, держитесь за штепсельную вилку.
- После использования никогда не обматывайте провод электропитания вокруг прибора, так как со временем это может привести к излому провода. Всегда гладко расправляйте провод на время хранения.
- Замену шнура могут осуществлять только квалифицированные специалисты - сотрудники сервисного центра. Неквалифицированный ремонт представляет прямую опасность для пользователя.
- Не производите ремонт прибора самостоятельно. Ремонт должен производиться только квалифицированными специалистами сервисного центра.
- Для ремонта прибора могут быть использованы только оригинальные запасные части.

### **Специальные указания по безопасности данного прибора**

При эксплуатации прибора необходимо соблюдать следующие основные меры безопасности, позволяющие уменьшить опасность возникновения пожара, поражения электрическим током и нанесения травм людям:

- Прибор можно использовать только для обогрева бытовых помещений.
- Запрещается использовать изделие на неровных, неустойчивых поверхностях.
- Обогреватель можно использовать только в вертикальном положении. Запрещается использовать опрокинутый обогреватель.
- При работе обогреватель должен находиться на расстоянии не менее 50 см от стены или каких-либо предметов. На высоте до 1 метра над обогревателем не должно быть ничего, что мешало бы конвекции воздуха.
- Держите обогреватель на расстоянии от мебели и предметов, которые могут изменить окраску или потерять форму при нагревании.
- Во избежание перегрузки сети и возникновения пожара не подключайте к розетке обогревателя другие электрические приборы.
- Во избежание ожогов не прикасайтесь к нагретым частям работающего обогревателя. Пользуйтесь только ручками, кнопками и регуляторами.
- Во избежание пожара не накрывайте обогреватель и не закрывайте решетку обогревателя посторонними вещами.
- Не используйте обогреватель на коврах с большим ворсом.
- Перед тем как переместить обогреватель, дождитесь, когда он остынет. При этом нужно использовать пластмассовую ручку на задней поверхности обогревателя.
- Шнур электропитания рекомендуется располагать вдали от корпуса прибора.
- В случае повреждения шнура электропитания или его вилки, во избежание несчастного случая, их замена должна производиться предприятием-изготовителем, его уполномоченным представителем по техническому обслуживанию или другим квалифицированным специалистом.
- В случае повреждения или выхода из строя прибора, необходимо обратиться в сервисный центр.

## Описание прибора



1. Ручка для перемещения
2. Решетка обогревателя
3. Терморегулятор
4. Переключатель мощности, выключатель
5. Индикаторная лампочка

## Комплектация

Прибор – 1 шт.

Инструкция по эксплуатации – 1 шт.

Список сервисных центров – 1 шт.

Гарантийный талон – 1 шт.

## Эксплуатация прибора

- Перед использованием прибора убедитесь, что он установлен на ровной горизонтальной и устойчивой поверхности.
- **Переключатель мощности (4)** имеет четыре положения:
  - **OFF** – «ВЫКЛ»;
  - **FAN** – только ВЕНТИЛЯТОР;
  - **LOW** – низкий режим мощности (1000 Вт);
  - **HIGH** – высокий режим мощности (1800 Вт)
- Установите переключатель мощности (4) в положение **OFF**.
- Вставьте электрическую вилку обогревателя в розетку. Убедитесь, что вилка плотно вставлена в розетку.
- Вращая терморегулятор (3) по часовой стрелке, установите его в положение «MAX». Установите переключатель мощности в выбранное положение. Индикаторная лампочка (5) будет светиться, указывая на то, что прибор включен.
- Для быстрого обогрева помещения установите переключатель мощности (4) и терморегулятор (3) в максимальное положение.
- При достижении нужной температуры, вращайте терморегулятор в сторону понижения (против часовой стрелки) до тех пор, пока световой индикатор (5) не погаснет. Теперь термостат будет поддерживать заданную температуру периодическим включением или отключением прибора.
- Чтобы работал только вентилятор, выберите режим FAN. Терморегулятор (3) установите в максимальное положение.
- Вы можете выбрать угол наклона, поворачивая корпус вверх-вниз.
- Данная модель обогревателя оснащена системой защиты, которая срабатывает при чрезмерном нагревании прибора. При отключении прибора немедленно верните переключатель мощности в положение OFF и отключите прибор от сети. Перед тем как снова включить в сеть, дайте прибору остыть в течение 10 минут.

- Для выключения прибора поставьте переключатель (4) в положение OFF и отключите обогреватель от сети.

### **Чистка и уход**

- Перед чисткой отключите прибор от сети и дайте ему остыть. Протрите прибор снаружи мягкой влажной тряпкой. Не применяйте растворителей или абразивов.
- Необходимо регулярно протирать пыль с поверхности обогревателя, так как пыль отрицательно воздействует на эффективность работы прибора.
- Для предотвращения попадания пыли внутрь обогревателя и скопления пыли на его поверхности накрывайте прибор или храните его в коробке.

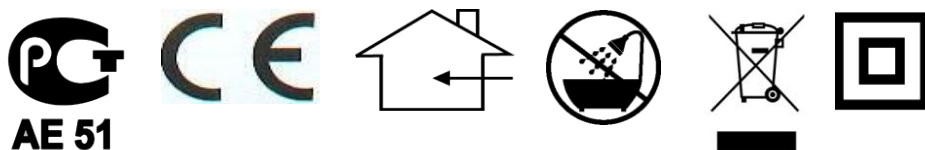
**Примечание:** Вследствие постоянного процесса внесения изменений и улучшений, между инструкцией и изделием могут наблюдаться некоторые различия. Производитель надеется, что пользователь обратит на это внимание.

### **Технические данные**

PСDН 1618 – обогреватель электрический керамический торговой марки Polaris  
 Класс защиты – II  
 Напряжение: 220-240 В  
 Частота: ~50 Гц  
 Мощность: 1800 Вт

### **Информация о сертификации**

Прибор сертифицирован на соответствие нормативным документам РФ и др.



**Расчетный срок службы изделия:** 5 лет  
**Гарантийный срок:** 1 год со дня покупки

**Производитель:** ООО "Текстон Корпорэйшн"  
 1201 Маркет Стрит, Вилмингтон 19801, штат Делавэр, США

## ГАРАНТИЙНОЕ ОБЯЗАТЕЛЬСТВО

Изделие: **Обогреватель настольный керамический**

Модель: **PCDH 1618**

Настоящая гарантия предоставляется изготовителем в дополнение к правам потребителя, установленным действующим законодательством, и ни в коей мере не ограничивает их.

Настоящая гарантия действует в течение 12 месяцев, с даты приобретения изделия, и подразумевает гарантийное обслуживание изделия в случае обнаружения дефектов, связанных с материалами и работой. В этом случае потребитель имеет право, среди прочего, на бесплатный ремонт изделия. Настоящая гарантия действительна при соблюдении следующих условий:

1. Гарантийное обязательство распространяется на все модели, выпускаемые компанией «Texton Corporation LLC» в странах, где предоставляется гарантийное обслуживание (независимо от места покупки).
2. Изделие должно быть приобретено исключительно для личных бытовых нужд. Изделие должно использоваться в строгом соответствии с инструкцией по эксплуатации с соблюдением правил и требований по безопасности.
3. Обязанности изготовителя по настоящей гарантии исполняются продавцами – уполномоченными дилерами изготовителя и официальными обслуживающими (сервис) центрами. Настоящая гарантия не распространяется на изделия, приобретенные у неуполномоченных изготовителем продавцов, которые самостоятельно отвечают перед потребителем в соответствии с законодательством.
4. Настоящая гарантия не распространяется на дефекты изделия, возникшие в результате:
  - Химического, механического или иного воздействия, попадания посторонних предметов вовнутрь изделия;
  - Неправильной эксплуатации, заключающейся в использовании изделия не по его прямому назначению, а также установки и эксплуатации изделия с нарушением правил и требований техники безопасности;
  - Износа деталей отделки, ламп, батарей, защитных экранов, накопителей мусора, ремней, щеток и иных деталей с ограниченным сроком использования;
  - Ремонта изделия, произведенного лицами или фирмами, не являющимися авторизованными сервисными центрами\*;
5. Настоящая гарантия действительна по предъявлении вместе с оригиналом настоящего талона, оригиналом товарного чека, выданного продавцом, и изделия, в котором обнаружены дефекты.
6. Настоящая гарантия действительна только для изделий, используемых для личных бытовых нужд, и не распространяется на изделия, которые используются для коммерческих, промышленных или профессиональных целей.

По всем вопросам гарантийного обслуживания изделий POLARIS обращайтесь к Вашему местному официальному продавцу POLARIS.

\*Адреса авторизованных обслуживающих центров на сайте Компании: [www.polar.ru](http://www.polar.ru)