

polaris

ТЕХНИКА УЮТНОЙ ЖИЗНИ

Руководство по эксплуатации / Гарантия
Manual instruction / Guarantee



P 15 OR/UR

Благодарим Вас за выбор продукции, выпускаемой под торговой маркой "POLARIS". Наши изделия разработаны в соответствии с высокими требованиями, предъявляемыми к качеству, функциональности и дизайну. Многолетний опыт производства по европейским стандартам, использование современных материалов, новых конструктивных решений и технологий гарантируют надежность в эксплуатации и долговечность водонагревателя. Мы уверены, что Вы будете довольны приобретением изделия торговой марки "POLARIS".

Содержание

1. Общие указания
2. Технические характеристики
3. Требования безопасности
4. Устройство водонагревателя
5. Подготовка к работе
 - 5.1. Установка и размещение
 - 5.2. Подсоединение к системе водоснабжения
 - 5.3. Электрическое подсоединение
6. Порядок работы
7. Техническое обслуживание
8. Возможные неисправности и методы их устранения
9. Информация о сертификации
10. Комплект поставки
11. Гарантийное обязательство

- Электроводонагреватель аккумуляционный (накопительный) бытовой закрытого типа (далее по тексту водонагреватель), является стационарным нагревательным прибором, предназначенным для нагрева воды ниже точки кипения в бытовых, служебных помещениях, с возможностью пользования горячей водой в нескольких точках (ванна, кухня, туалет).
- Водонагреватель подключается к водопроводной сети, имеющей давление не ниже 0,05 и не выше 0,8 МПа и не имеющей (постоянно или временно) горячей воды. При давлении 0,45 - 0,8 МПа необходима установка понижающего редуктора.
- Электрическое подсоединение должно выполняться согласно «Правил устройств электроустановок (ПУЭ) в жилых помещениях» и с выполнением указаний раздела 5.3 «Электрическое подсоединение».

Внимание! Водонагреватель можно устанавливать только в домах, имеющих заземление.

Внимание! Водонагреватель подключать только к однофазному напряжению.

- При покупке водонагревателя снимите упаковку, убедитесь, что Ваш водонагреватель не повреждён, полностью укомплектован.
- Убедитесь, что торговой организацией правильно заполнен талон на гарантийный ремонт.
- Перед началом эксплуатации водонагревателя внимательно ознакомьтесь с настоящим "Руководством по эксплуатации" и следуйте его рекомендациям.
- Производитель не несёт ответственности за ущерб, причинённый вследствие неправильного подключения или несоблюдения требований данного "Руководства по эксплуатации"
- По условиям эксплуатации водонагреватель относится к приборам, работающим без надзора. Номинальный режим работы водонагревателя - продолжительный.
- Данный прибор не предназначен для использования людьми (включая детей), у которых есть физические, нервные или психические отклонения или недостаток опыта и знаний, за исключением случаев, когда за такими лицами осуществляется надзор или проводится их инструктирование относительно использования данного прибора лицом, отвечающим за их безопасность.
Необходимо осуществлять надзор за детьми с целью недопущения их игр с прибором.
- Водонагреватель должен эксплуатироваться в помещениях с климатическими условиями:

- температура окружающего воздуха от 1 до 40° С;
- относительная влажность воздуха - не более 95%;
- Эксплуатация водонагревателя при отрицательной температуре запрещается.
- Окружающая среда должна быть не взрывоопасной и не содержать агрессивные газы, пары и кислоты, разрушающие изоляцию водонагревателей.
- Прибор не предназначен для работы в непрерывно проточном режиме.

Наши водонагреватели постоянно совершенствуются, улучшаются их характеристики и дизайн, поэтому "Руководство по эксплуатации" может не отражать незначительных схемных и конструктивных изменений в водонагревателях, связанных с их модернизацией.

2. Основные технические характеристики

Водонагреватели в зависимости от объёма нагреваемой воды изготавливаются в модификациях, приведённых в Таблице 1.

Таблица 1.

	P 15 OR	P 15 UR
Покрытие бака	мелкодисперсная эмаль	мелкодисперсная эмаль
Объём емкости для воды (л.)	15	15
Установка вертикальная	OR (над мойкой)	UR (под мойкой)
Мощность (кВт)	1,5	1,5
Время нагрева (от 20 до 65 С) мин.	35 мин	35 мин
Максимальное давление (бар)	8	8
Максимальная температура	75	75
Магниевый анод	да	да
Количество нагревательных элементов	1	1
Медный нагревательный элемент	да	да
Вес брутто	7,8	7,8
Вес нетто	7,4	7,4
Габариты корпуса бойлера (без креплений)	360*300*360	360*300*360
Напряжение: Вт	230	230
Гарантия: Внутренний бак (эл. комп.)	5 лет(2 года)	5 лет(2 года)
Класс защиты от воды и пыли / IPX	IPX5	IPX5

- Водонагреватели должны быть подсоединены к сети электропитания согласно "Правил устройств электроустановок (ПУЭ) в жилых помещениях".
- Сантехническая подводка и запорная арматура должны соответствовать параметрам водопроводной сети.
- Предохранительный клапан, входящий в комплект поставки, нельзя заглушать или заменять.
- Монтаж и подключение водонагревателя должны производить специалисты, имеющие необходимую квалификацию.

Внимание!

- Все ремонтные работы, регулировку, чистку проводить только при отключенном от сети водонагревателе.
- Зажим заземления водонагревателя должен быть постоянно соединён с заземляющим проводом стационарной проводки квартиры.
- Водонагреватель необходимо эксплуатировать с устройством защитного отключения от сети, которое должно быть предусмотрено в стационарной проводке. В качестве этого устройства следует использовать выключатель с расстоянием между контактами не менее 3 мм.

Запрещается:

- *изменять конструкцию водонагревателя;*
- *использовать водонагреватель не по назначению;*
- *наклонять, перемещать или переворачивать водонагреватель во время эксплуатации;*
- *закрывать сливное отверстие обратного предохранительного клапана и дренажное отверстие в пластмассовой крышке водонагревателя;*
- *включать водонагреватель, не заполнив его полностью водой;*
- *снимать защитную крышку при включенном электропитании;*
- *включать водонагреватель при неисправном заземлении или его отсутствии;*
- *использовать нулевой провод вместо заземления;*
- *использовать в качестве заземления трубопроводы отопления или холодного и горячего водоснабжения;*
- *включать водонагреватель при выходе из строя термостата;*
- *включать водонагреватель в водопроводную сеть с давлением выше 0,45 МПа без понижающего редуктора;*
- *подключать в водопроводную сеть водонагреватель без предохранительного клапана или с клапаном, имеющим худшие характеристики, чем поставляемый с водонагревателем;*
- *использовать воду из водонагревателя для приготовления пищи;*

- при эксплуатации водонагревателя держать вентиль подвода холодной воды и запорный вентиль холодной воды закрытым;
- в случае повреждения кабеля электропитания, самостоятельно заменять его;
- подсоединять предохранительный клапан к трубе горячей воды.

4. Устройство водонагревателя

Корпус и ёмкость для воды теплоизолированы друг от друга. Теплоизоляция выполнена из пенополиуретана. Внутренние стенки ёмкости покрыты стеклоэмалью, надёжно защищающей внутреннюю поверхность от химической коррозии.

Водонагреватель имеет входную и выходную трубы: вход для подачи холодной воды (с синей втулкой) и выход горячей воды (с красной втулкой). На лицевой стороне корпуса расположен индикатор нагрева и ручка установки температуры, а на обратной - кронштейн(ы) для крепления водонагревателя к стенке. На ТЭНе смонтированы термостат и магниевый анод. Магниевый анод предназначен для нейтрализации воздействия электрохимической коррозии на внутренние стенки ёмкости для воды.

Термостат снабжён терморегулятором, позволяющим поддерживать в автономном режиме заданную температуру нагрева воды в пределах регулировки и термовыключателем без самовозврата с температурой отключения не выше 95°C, служащим для защиты от перегрева воды в случае отказа терморегулятора.

Установка температуры производится путём поворота ручки установки температуры: против часовой стрелки – температуру уменьшают, по часовой стрелке - увеличивают (рисунок 1). Включение термостата и его отключение сопровождается лёгким щелчком.



Рисунок 1 – Лицевая панель водонагревателя

Индикатор нагрева на лицевой панели индицирует режим работы водонагревателя: светится при нагревании воды и гаснет при достижении водой температуры, установленной на терморегуляторе.

Бак из стали выдерживает давление в 0,8 МПа. Улучшенная геометрия головы купола снижает механическое воздействие давления воды и препятствует отслаиванию эмалевого покрытия.

Вода в водонагревателе нагревается с помощью ТЭНа до установленной на терморегуляторе температуры. Температура воды поддерживается неизменной в автоматическом режиме.

При потреблении горячей воды, в водонагреватель через входную трубу, начинает поступать холодная вода, вытесняя ранее нагретую воду из верхней части водонагревателя через выходную трубу. По мере уменьшения температуры воды в водонагревателе включается ТЭН, нагревающий воду до заданной терморегулятором температуры.

Предохранительный клапан выполняет следующие функции:

- пропускает воду только в одном направлении и предотвращает самопроизвольный её слив из водонагревателя в водопроводную магистраль при отсутствии давления холодной воды;
- при давлении выше 0,8 МПа, сбрасывает воду через сливное отверстие.

5. Подготовка к работе

Внимание! Установка, первый запуск водонагревателя, все сантехнические и электромонтажные работы, работы по техническому обслуживанию с соблюдением техники безопасности, должны производиться квалифицированным персоналом, имеющим лицензию на проведение соответствующих работ. Оплата этих работ производится потребителем дополнительно.

5.1 Установка и размещение

Чтобы уменьшить потери тепла, водонагреватель следует устанавливать как можно ближе к месту потребления горячей воды.

При установке водонагревателя, с целью обеспечения доступа к его съёмным частям при профилактических и ремонтных работах, следует предусмотреть не менее 0,5м свободного пространства перед водонагревателем и под ним (для варианта с нижним расположением труб) либо над ним (для варианта с верхним расположением труб).

Водонагреватели монтируют на капитальной стене, используя кронштейны на корпусе водонагревателя и крюки (в комплект поставки не входят).

Крюки должны выдерживать троекратный вес наполненного водой водонагревателя.

Рекомендуется использовать металлический крепёж диаметром не менее 12 мм.

После установки проверьте надёжность крепления.

Монтаж крюков в стене должен исключить самопроизвольное перемещение кронштейнов водонагревателя.

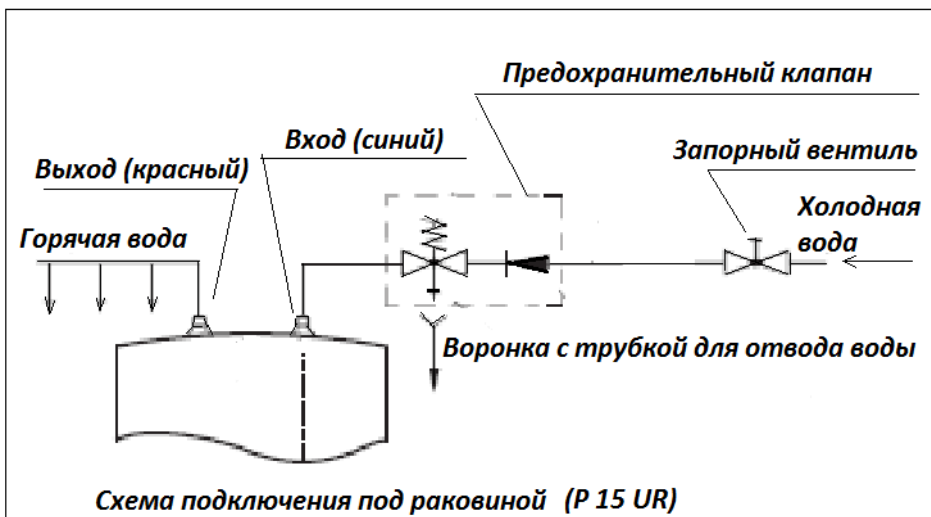
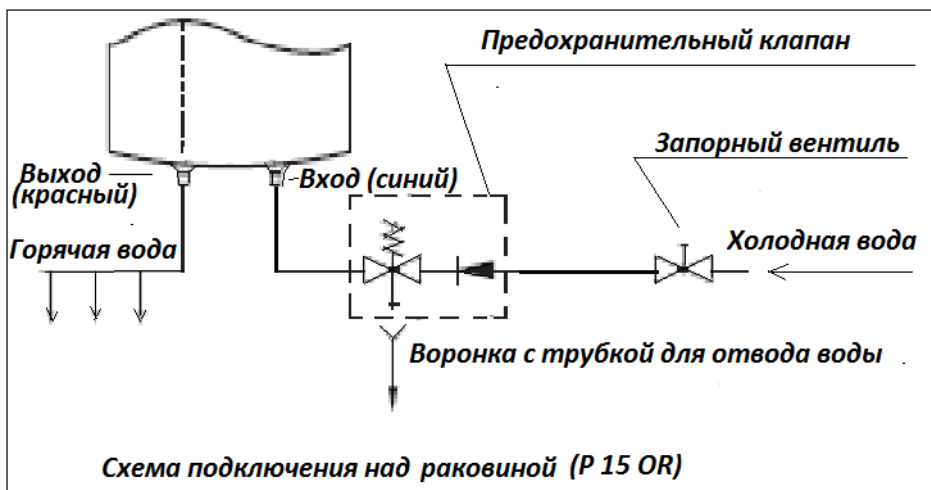


Рисунок 2

5.2 Подсоединение к системе водоснабжения

Подключение к водопроводной системе (рисунок 2) проводить при помощи труб (гибких шлангов) и штуцеров-переходников с резьбой трубной 1/2дюйма, предварительно перекрыв подачу воды.

Подсоединяемые к водонагревателю шланги и соединения должны выдерживать: давление до 1,6 МПа; температуру до 100°С.

Внимание! Если вода, подаваемая в водонагреватель, не соответствует стандарту на водопроводную воду, то на входе в водонагреватель необходимо установить фильтр. Тип и параметр фильтра подбирает специалист по сервисному обслуживанию.

Внимание! Если давление в водопроводе превышает 0,45 МПа необходимо после запорного вентиля холодной воды установить редуктор давления.

Внимание! Длина резьбы со стороны установки клапана должна быть не более 10 мм (примерно -5 витков).

Все соединения должны обеспечивать герметичность.

Во избежание поломки при завинчивании обратного предохранительного клапана не прилагайте больших усилий.

Подсоединение обратного предохранительного клапана должно быть выполнено так, чтобы сливное отверстие было установлено постоянно вниз и в незамерзающей окружающей среде;

Перед подсоединением к предохранительному клапану магистральной трубы холодной воды, нужно в течение нескольких минут слить воду из этой трубы, чтобы убедиться в отсутствии в ней инородных тел, которые могли бы повредить предохранительный клапан;

Подсоединить к трубе горячей воды водонагревателя (обозначена красной втулкой), трубу для отвода горячей воды

Внимание! Во время работы водонагревателя из сливного отверстия предохранительного клапана может просачиваться вода. Это отверстие должно быть всегда открыто.

Рекомендуется присоединить к патрубку слива резиновую или силиконовую трубку соответствующего диаметра и необходимой длины для отвода просачивающейся воды.

Внимание!

Не перепутайте трубы, включайте в соответствии с цветом втулок.

Если труба отвода горячей воды водонагревателя подсоединена к магистральным трубам горячего водоснабжения, то эксплуатация водонагревателя должна осуществляться при надёжном перекрытии запорного вентиля горячей воды из магистрали.

5.3 Электрическое подсоединение.

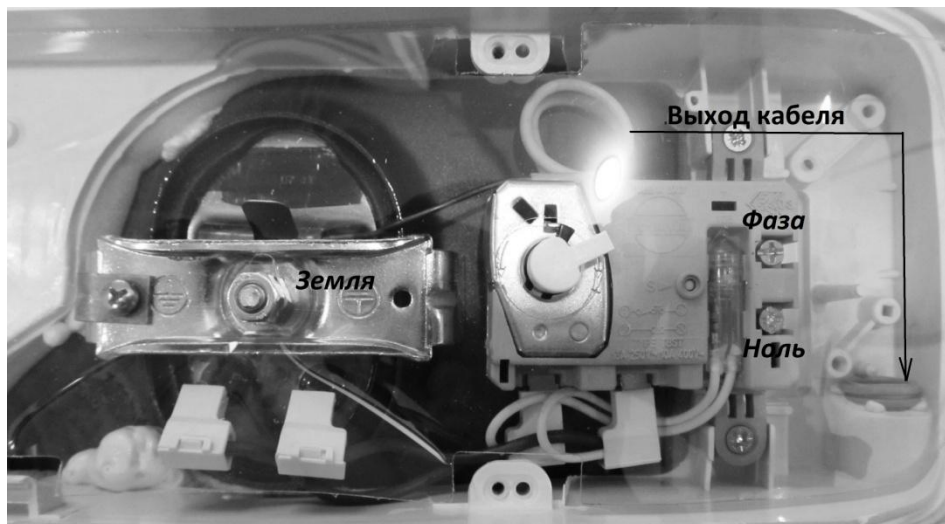
Перед подключением мастер обязан проверить что:

электрические параметры Вашего водонагревателя соответствуют параметрам используемой электрической сети;

предохранители или автоматические выключатели и провода выдерживают суммарную нагрузку по току от уже имеющегося и вновь устанавливаемого оборудования;

подводящий кабель должен быть расположен так, чтобы он никогда не нагревался выше 80°C по всей длине.

- Подключение водонагревателя к электрической сети должно проводиться с помощью сетевого кабеля сечением не менее 3x1,5 мм² через заземленную сетевую розетку с установкой двухполюсного автоматического выключателя.
- Номинальные электрические параметры сетевой розетки и автоматического выключателя должны быть не меньше электрических параметров нагревателя.



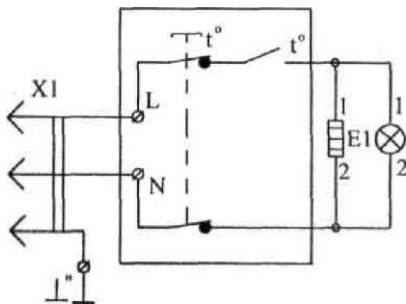
Для подключения кабеля необходимо:

- Снять три заглушки на лицевой панели;
- Открутить три винта крепления щитка панели;
- Снять щиток, потянув за его левую сторону;
- Просунуть конец кабеля в отверстие корпуса нагревателя справа-сзади-внизу и вытащить его в отсек термостата на

достаточную длину. Затем разделить кабель и подключить согласно схеме.

- Установить щиток на место, следя, чтобы паз ручки термостата правильно встал на ось, и установить крепеж и заглушки.

В цепи электропитания водонагревателя следует установить Устройство защитного отключения (УЗО) - обратитесь за советом к квалифицированному специалисту



Внимание! Только когда аппарат заполнен водой полностью, можно включать в электрическую сеть нагревательный элемент.

6. Порядок работы

Первое (проверочное) включение

Заполнить водонагреватель холодной водой. Для этого:

закрыть запорный вентиль горячей воды из магистрали;

открыть запорный вентиль холодной воды из магистрали;

открыть вентиль подвода холодной воды к водонагревателю;

открыть вентиль горячей воды;

открыть кран горячей воды потребителя (в дальнейшем - кран горячей воды).

Водонагреватель заполнен, когда вода начнёт вытекать из крана горячей воды. После заполнения водонагревателя водой, закрыть кран горячей воды.

Внимание! Включение водонагревателя при неполном его заполнении водой может привести к повреждению нагревательного элемента.

Включить водонагреватель в электросеть. Проверить первый режим "нагрев-отключение" - по достижении установленной температуры нагрева воды, термостат должен отключить нагрев,

контрольная лампочка погаснуть. Отключить водонагреватель от сети.

Установка рабочего режима

По желанию потребителя, после проверки первого режима, можно изменить температуру нагрева воды вращением ручки термостата на передней панели водонагревателя. Включить водонагреватель в сеть.

Слив воды из водонагревателя

При необходимости полного слива воды из водонагревателя (например, при профилактике) надо отключить его от электрической сети, перекрыть вентиль подвода холодной воды к водонагревателю, открыть кран горячей воды на смесителе, открыть сливной кран и слить через него воду. Для моделей с верхним подводом воды для полного слива необходимо отключить водонагреватель от электрической сети, перекрыть вентиль подвода холодной воды к водонагревателю, открыть кран горячей воды на смесителе, демонтировать трубки подвода воды, перевернуть водонагреватель и слить воду.

Внимание! Если водонагреватель не будет использоваться в течение зимнего периода (например, на даче) то, во избежание замерзания воды в водонагревателе, следует полностью слить из него воду.

7. Техническое обслуживание

Наружный уход

* Водонагреватель не требует специального ухода. Для ухода за наружной поверхностью корпуса водонагревателя используйте мягкую тряпку или губку, смоченную в мыльном растворе. Запрещается применять для чистки абразивные вещества, а также средства, выполненные на основе органических растворителей (спирта, бензина и т.п.).

Периодический уход

Как периодический уход, так и ремонт, должны выполняться только квалифицированными специалистами (Адреса авторизованных сервисных центров см. во вложении).

Перед проведением любой операции по ремонту или техническому обслуживанию необходимо отключать водонагреватель от электрической сети.

Замена термостата, индикатора температуры или лампочки индикации проводится без слива воды из водонагревателя. Для доступа к внутренним элементам (ёмкость, ТЭН, магниевый анод) необходимо полное опорожнение водонагревателя (способ слива воды из водонагревателя описан в разделе "Порядок работы").

Не реже одного раза в год необходимо проверять состояние магниевого анода и очищать его от наслоений. При сильном изнашивании (диаметр анода уменьшился до 7мм) магниевый анод необходимо заменить.

Примерно раз в год (сроки зависят от жёсткости воды) рекомендуется удалять накипь с нагревательного элемента и магниевого анода .

При любых работах по обслуживанию, обязательно проверять исправность сети заземления, ТЭНа и терморегулятора. Проводить контроль состояния сантехнического оборудования и при необходимости проводить ремонт. Периодический уход в гарантийное обслуживание не входит и осуществляется за счёт покупателя.

Если Вы хотите заменить старый водонагреватель, его необходимо сдать в специализированную организацию, занимающуюся установкой и ремонтом водонагревателей.

Если водонагреватель будет отправлен на свалку, позаботьтесь о том, чтобы сделать его непригодным для дальнейшего использования: обрежьте шнур питания, снимите ТЭН, магниевый анод.

После окончания срока службы не выбрасывайте прибор вместе с бытовыми отходами. Передайте его в специализированный пункт для дальнейшей утилизации. Этим Вы сможете защитить окружающую среду.

8. Возможные неисправности и методы их устранения

Все неисправности устраняются только специалистами ремонтных организаций.

- При возникновении неисправности отключите водонагреватель от электросети, перекройте подвод холодной воды и известите о неисправности сервисную службу.
- Перечень организаций по установке и гарантийному ремонту водонагревателей приведён в листе-вкладыше.

Прибор сертифицирован на соответствие нормативным документам РФ.

Сертификат № РОСС ИТ.МЛ02.В01276

№ 0127876



МЛ02



После окончания срока службы не выбрасывайте прибор вместе с бытовыми отходами. Передайте его в специализированный пункт для дальнейшей утилизации. Этим Вы поможете защитить окружающую среду.

10. Комплект поставки

Комплект поставки:

Водонагреватель – 1 шт.;

Предохранительный клапан – 1 шт.;

Руководство по эксплуатации – 1 шт.;

Гарантийный талон – 1 шт.;

Список сервисных центров – 1 шт.;

Упаковка – 1 шт.

Адрес предприятия-изготовителя:

Via Alighieri 26 - 60043 Cerreto D'Esi (AN) Italy

tel: 0732 671611, 0732 678459

ул. Алигьери 26 – 60043 Черрето Д'Эзи (АН) Италия

тел: 0732 671611, 0732 678459

www.polar.ru

Настоящая гарантия предоставляется изготовителем в дополнение к правам потребителя, установленным действующим законодательством, и ни в коей мере не ограничивает их.

Настоящая гарантия действует:

- **на бак** водонагревателя 5 лет от даты приобретения изделия, при условии правильной эксплуатации прибора, с учетом обязательной замены магниевого анода раз в год.
- на электрические и электронные компоненты – 2 год, с учетом обязательной замены магниевого анода раз в год.

и подразумевает гарантийное обслуживание изделия в случае обнаружения дефектов, связанных с материалами и производством. В этом случае потребитель имеет право, среди прочего, на бесплатный ремонт изделия. Настоящая гарантия действительна при соблюдении следующих условий:

1. Изделие должно быть приобретено исключительно для личных бытовых нужд. Изделие должно использоваться в строгом соответствии с инструкцией по эксплуатации с соблюдением правил и требований по безопасности.
2. Обязанности изготовителя по настоящей гарантии исполняются на территории России продавцами – уполномоченными дилерами изготовителя и официальными обслуживающими (сервис) центрами. Настоящая гарантия не распространяется на изделия, приобретенные у неуполномоченных изготовителем продавцов, которые самостоятельно отвечают перед потребителем в соответствии с российским законодательством.
3. Настоящая гарантия не распространяется на дефекты изделия, возникшие в результате:
 - Химического, механического или иного воздействия, попадания посторонних предметов во внутрь изделия;
 - Неправильной эксплуатации, заключающейся в использовании изделия не по его прямому

назначению, а также установки и эксплуатации изделия с нарушением правил и требований техники безопасности;

- Износа деталей с ограниченным сроком использования;
 - Износа деталей, связанного с нарушением условий регулярного обслуживания;
 - Ремонта изделия, произведенного лицами или фирмами, не являющимися авторизованными сервисными центрами*;
4. Настоящая гарантия действительна по предъявлении вместе с оригиналом настоящего талона, оригиналом товарного чека, выданного продавцом, и изделия, в котором обнаружены дефекты.
 5. Настоящая гарантия действительна только для изделий, используемых для личных бытовых нужд, и не распространяется на изделия, которые используются для коммерческих, промышленных или профессиональных целей.

По всем вопросам гарантийного обслуживания изделий POLARIS обращайтесь к ближайшему официальному продавцу POLARIS.

* Адреса авторизованных обслуживающих центров на сайте Компании: www.polar.ru