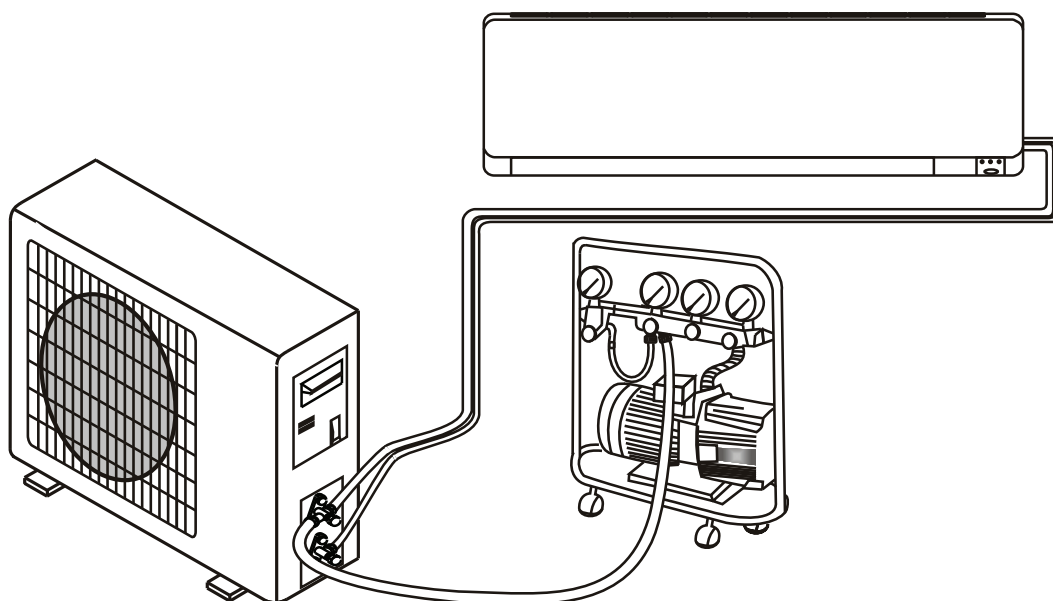




COMFORT IN YOUR HOME

# БЫТОВЫЕ КОНДИЦИОНЕРЫ 2011-2012 Издание 3



Модели:

KSR-E07PF / KSR-E07BF  
KSR-E09PF / KSR-E09BF  
KSR-E12PF / KSR-E12BF  
KSR-E18PF / KSR-E18BF  
KSR-E24PF / KSR-E24BF  
KVR-E09PA / KVR-E09BA  
KVR-E12PA / KVR-E12BA  
KVR-E18PA / KVR-E18BA  
KVR-E24PA / KVR-E24BA

---

Технические данные

## Оглавление

Кондиционеры KSR E .....	4
1. Технические характеристики .....	4
2. Пульт управления.....	5
a. Функции кнопок.....	5
b. Выбор режима работы ПДУ .....	5
3. Алгоритмы работы кондиционеров.....	6
a. Автоматический режим.....	6
b. Режим охлаждения.....	6
c. Режим осушения .....	6
d. Режим нагрева.....	6
e. Режим вентилятора.....	7
f. Режим сна .....	7
g. Кнопка аварийного управления.....	7
h. Функция автоматического перезапуска .....	8
i. Устройства защиты .....	8
j. Коды аварийных сообщений .....	8
4. Электрические схемы.....	9
a. Модели KSR-E07PF/BF, KSR-E09PF/BF, KSR-E12PF/BF, KSR-E18PF/BF .....	9
b. Модели KSR-E24PF/BF.....	10
5. Запасные части .....	11
a. Модель KSR-E07PF .....	11
b. Модель KSR-E07BF .....	12
c. Модель KSR-E09PF .....	13
d. Модель KSR-E09BF .....	14
e. Модель KSR-E12PF .....	15
f. Модель KSR-E12BF .....	16
g. Модель KSR-E18PF .....	17
h. Модель KSR-E18BF .....	18
i. Модель KSR-E24PF .....	19
j. Модель KSR-E24BF .....	20
6. Монтаж .....	21
a. Выбор места для установки .....	21
b. Длина трассы.....	21
c. Установка монтажной пластины .....	21
d. Отверстие для трубопроводов.....	22
e. Подключение электрических кабелей .....	22
f. Подключение труб хладагента и дренажа .....	22
g. Соединение трубопроводов .....	23
h. Вакуумирование .....	23
i. Завершение монтажа.....	23
j. Тестовый запуск .....	23
7. Справочная информация для монтажника .....	24
a. Параметры трубопроводов .....	24
b. Моменты затяжки гаек .....	24
c. Параметры электрических кабелей.....	24
d. Параметры предохранителей, установленных на платах блока .....	24
e. Схема подключения .....	24
Кондиционеры KVR E .....	25
1. Технические характеристики кондиционеров .....	25
2. Пульт управления.....	26
a. Функции кнопок.....	26
b. Выбор режима работы ПДУ .....	26
3. Алгоритмы работы кондиционеров.....	27
a. Автоматический режим.....	27
b. Режим охлаждения.....	27
c. Режим осушения .....	27
d. Режим нагрева.....	27
e. Режим сна .....	28
f. Кнопка аварийного управления.....	28
g. Функция автоматического перезапуска (опция).....	28
h. Устройства защиты .....	28
i. Коды аварийных сообщений .....	29

6.	Электрические схемы.....	30
a.	Модели KVR-E09PA/BA, KVR-E12PA/BA.....	30
b.	Модели KVR-E18PA/BA .....	31
c.	Модели KVR-E24PA/BA .....	32
7.	Запасные части .....	33
a.	Модель KVR-E09PA .....	33
b.	Модель KVR-E09BA .....	34
c.	Модель KVR-E12PA .....	35
d.	Модель KVR-E12BA .....	36
e.	Модель KVR-18PA.....	37
f.	Модель KVR-E18BA .....	38
g.	Модель KVR-E24PA .....	39
h.	Модель KVR-E24BA .....	40
8.	Монтаж .....	41
a.	Выбор места для установки .....	41
b.	Длина трассы.....	41
c.	Установка монтажной пластины .....	41
d.	Отверстие для трубопроводов.....	42
e.	Подключение электрических кабелей .....	42
f.	Подключение труб хладагента и дренажа .....	42
g.	Соединение трубопроводов .....	43
h.	Вакуумирование .....	43
i.	Завершение монтажа.....	43
j.	Тестовый запуск .....	43
7.	Справочная информация для монтажника .....	44
a.	Параметры трубопроводов .....	44
b.	Моменты затяжки гаек .....	44
c.	Параметры электрических кабелей.....	44
d.	Параметры предохранителей, установленных на платах блока .....	44
e.	Схема подключения .....	44

# Кондиционеры KSR E

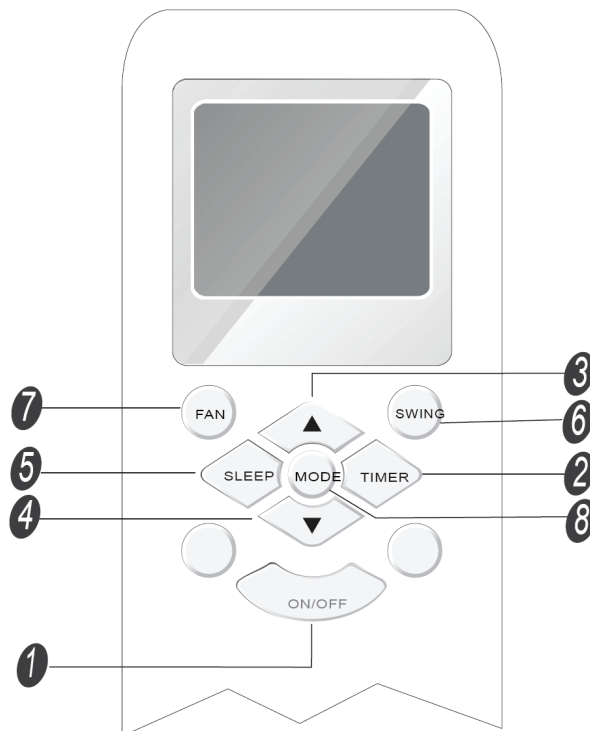
## 1. Технические характеристики

Модель внутреннего блока		KSR-E07PF	KSR-E09PF	KSR-E12PF	KSR-E18PF	KSR-E24PF	
Модель наружного блока		KSR-E07BF	KSR-E09BF	KSR-E12BF	KSR-E18BF	KSR-E24BF	
<b>Производительность</b>							
Тип		Охлаждение / нагрев					
Управление		Беспроводной пульт ДУ					
Холодопроизводительность	кВт	2,1	2,6	3,5	5,3	7	
Теплопроизводительность	кВт	2,2	2,8	3,7	5,4	7,2	
Осушение	л/час	0,6	1	1,5	2	2,6	
Уровень шума внутреннего блока в режиме охлаждения	Высокая	дБ(А)	36	36	39	48	49
	Средняя	дБ(А)	34	34	36	46	47
	Низкая	дБ(А)	32	32	34	44	45
Уровень шума наружного блока	дБ(А)	50	52	55	58	60	
Класс энергоэффективности	Охлаждение		B	B	B	B	B
	Нагрев		C	C	C	C	C
<b>Электропитание</b>							
Напряжение электропитания	В/Гц	220–240/1/50					
Место подключения питания		внутр. блок	внутр. блок	внутр. блок	внутр. блок	нар. блок	
Кабель питания	мм <sup>2</sup>	3 x 1,0	3 x 1,0	3 x 1,5	3 x 1,5	3 x 2,5	
Потребляемый ток (максимальный)	Охлаждение	А	3,9	5,1	6,8	10,4	14,3
	Нагрев	А	4	5,1	6,8	10	13,3
Потребляемый ток (номинальный)	Охлаждение	А	3	3,9	5,2	8	11
	Нагрев	А	3,1	3,9	5,2	7,7	10,2
Потребляемая мощность (номинальная)	Охлаждение	Вт	670	860	1150	1750	2320
	Нагрев	Вт	680	850	1140	1690	2240
<b>Вентилятор внутреннего блока</b>							
Расход воздуха, нагрев/охлаждение	Высокая	м <sup>3</sup> /час	400 / 430	430 / 430	550 / 550	760 / 780	1100 / 1100
Тип вентилятора			Тангенциальный				
Частота вращения на высокой / средней / низкой скорости	Охлаждение	об/мин	1150 / 1050	1150 / 1050	1270 / 1170	1300 / 1220	1330 / 1230
	Нагрев	об/мин	/ 950	/ 950	/ 1000	/ 1150	/ 1150
	Осушение	об/мин	950	950	1000	1150	1150
	Сон	об/мин	950	950	1000	1150	1150
Модель двигателя			GGSDJ-04	GGSDJ-04	GGSDJ-04	GGSDJ-06	GGSDJ-05
Мощность двигателя вентилятора	Вт		12	12	12	23	35
<b>Вентилятор наружного блока</b>							
Тип вентилятора			Осевой				
Частота вращения	об/мин		895	860	860	850	850
Модель двигателя			GZSDJ-02	GZSDJ-03	GZSDJ-03	GZSDJ-06	GZSDJ-12
Мощность двигателя вентилятора	Вт		25	31	31	45	95
<b>Холодильный контур</b>							
Модель компрессора			YZG-E22RY2	44A233AJ-FEKC	48A313PM-55KF	ASH201SV-C8LU	ASH264SV-C8LU
Тип регулирующего устройства			Капиллярная трубка				
Тип хладагента			R410A	R410A	R410A	R410A	R410A
Диаметр газовой трубы	дюйм		3/8	3/8	3/8	1/2	5/8
Диаметр жидкостной трубы	дюйм		1/4	1/4	1/4	1/4	3/8
Максимальная длина трассы	м		15	15	15	15	15
Максимальный перепад высоты	м		5	5	5	5	5
Диаметр дренажной трубки	мм		16	16	16	16	16
<b>Размеры и вес без упаковки</b>							
Ширина внутреннего блока	мм		718	718	770	898	1033
Высота внутреннего блока	мм		240	240	240	280	313
Глубина внутреннего блока	мм		180	180	180	202	202
Вес внутреннего блока	кг		7	7	8	11	14
Ширина наружного блока	мм		600	700	760	760	902
Высота наружного блока	мм		500	552	552	552	650
Глубина наружного блока	мм		232	256	256	256	307
Вес наружного блока	кг		25	30	32	36	59
<b>Размеры и вес в упаковке</b>							
Ширина внутреннего блока	мм		805	805	855	995	1103
Высота внутреннего блока	мм		305	305	305	365	400
Глубина внутреннего блока	мм		255	255	255	298	300
Вес внутреннего блока	кг		9	9	10	14	17
Ширина наружного блока	мм		745	803	863	863	1037
Высота наружного блока	мм		542	598	598	598	705
Глубина наружного блока	мм		353	380	376	376	433
Вес наружного блока	кг		28	33	36	40	65

## 2. Пульт управления

### а. Функции кнопок

1. ON/OFF - включает и выключает кондиционер
2. TIMER - включает и выключает таймер
3. ▲ повышает уставку или увеличивает время таймера
4. ▼ уменьшает уставку температуры или уменьшает время таймера
5. SLEEP - включает и выключает режим сна
6. SWING - используется для регулирования направления воздушного потока
7. FAN - переключает режим работы вентилятора
  - Автоматический
  - Высокая скорость
  - Средняя скорость
  - Низкая скорость
8. MODE - переключает режим работы кондиционера
  - △ Автоматический (FEEL)
  - ❄ Охлаждение
  - 💧 Осушение
  - 🌀 Вентилятор
  - ☀ Нагрев



Подробная информация о режимах работы приводится далее. Количество дополнительных функций зависит от исполнения кондиционера. Если какая-либо функция в данном исполнении кондиционера отсутствует - нажатие кнопки не приведет к изменению в работе кондиционера.

### б. Выбор режима работы ПДУ

Кондиционер выпускается в двух исполнениях: только для охлаждения воздуха или с тепловым насосом. Для всех кондиционеров используются одинаковые пульты управления, поэтому для нового кондиционера и каждый раз после замены батареек в пульте требуется установить правильный режим работы ПДУ. После установки батареек на дисплее пульта начинают мигать символы нагрева и охлаждения. У кондиционера с возможностью нагрева воздуха нажмите любую кнопку пульта во время индикации символа нагрева. У кондиционера без возможности нагрева нажмите любую кнопку пульта во время индикации символа охлаждения. Если вы не нажмете кнопку в течение 10 секунд после установки батареек, пульт перейдет в режим управления кондиционером с возможностью нагрева воздуха.

Если кондиционер не имеет функции нагрева воздуха, а на пульте включен режим управления кондиционером с возможностью нагрева – пульт будет показывать возможность включения режима нагрева, однако, в действительности нагрев воздуха происходить не будет. Если же кондиционер имеет функцию нагрева воздуха, а на пульте включен режим управления кондиционером без возможности нагрева – с помощью пульта будет невозможно включить режим нагрева.

### 3. Алгоритмы работы кондиционеров

#### а. Автоматический режим

В автоматическом режиме кондиционер поддерживает в помещении комфортные условия с оптимальными температурой и влажностью. В зависимости от начальной температуры в комнате кондиционер включит режим:

Начальная температура в помещении	Режим работы	Уставка
Менее 20°C	Нагрев	23°C
20-26°C	Осушение	18°C
Выше 26°C	Охлаждение	23°C

В автоматическом режиме есть возможность увеличить или уменьшить уставку на 1 или 2 градуса с помощью пульта управления. При работе в автоматическом режиме уставка температуры на дисплее пульта не отображается, при уменьшении уставки отображается -1 или -2, при увеличении 1 или 2. При переключении в автоматический режим компрессор останавливается на 3 минуты.

#### б. Режим охлаждения

##### 1. Управление компрессором

Компрессор включается при температуре в помещении (измеряется датчиком на входе кондиционера) на 1°C выше уставки и выключается при температуре на 1°C ниже уставки.

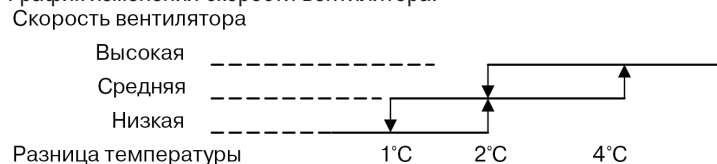
##### 2. Управление вентилятором наружного блока

Вентилятор наружного блока включается и выключается вместе с компрессором.

##### 3. Управление вентилятором внутреннего блока

Вентилятор может работать с заданной пользователем скоростью (Высокая / Средняя / Низкая), либо в автоматическом режиме. В автоматическом режиме вентилятор увеличивает скорость вращения при увеличении разницы между температурой в помещении и уставкой. Скорости переключаются последовательно с задержкой минимум в 1 минуту.

График изменения скорости вентилятора:



#### с. Режим осушения

В режиме осушения кондиционер работает в режиме охлаждения с минимальной скоростью вентилятора, скорость вентилятора не может быть изменена. Первые три минуты после включения кондиционер работает с уставкой 16°C или 18°C, затем кондиционер вычисляет новую уставку по формуле «Уставка = Температура в помещении - 2°C» и продолжает работу с новой уставкой (уставка не может быть ниже 16°C).

#### д. Режим нагрева

##### 1. Управление компрессором

Компрессор включается при температуре в помещении (на входе кондиционера) на 1°C ниже уставки и выключается при температуре на 1°C выше уставки.

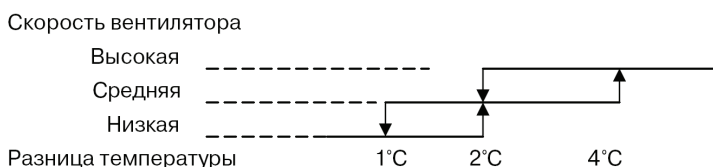
##### 2. Управление вентилятором наружного блока

Вентилятор наружного блока включается и выключается вместе с компрессором (за исключением режима оттаивания).

##### 3. Управление вентилятором внутреннего блока

Вентилятор может работать с заданной пользователем скоростью (Высокая / Средняя / Низкая), либо в автоматическом режиме. В автоматическом режиме вентилятор увеличивает скорость вращения при увеличении разницы между температурой в помещении и уставкой. Скорости переключаются последовательно с задержкой минимум в 1 минуту.

График изменения скорости вентилятора:



В режиме нагрева кондиционер автоматически корректирует значение температуры в помещении, используемое при управлении работой и отображаемое на дисплее внутреннего блока (если дисплей установлен). Формула корректировки «Т в помещении = Т измеренная датчиком на входе в кондиционер - 3°C».

#### 4. Управление 4-ходовым вентилем

В режиме нагрева вентиль включен постоянно, даже если компрессор в данное время не работает. При переключении в режим нагрева или при включении кондиционера вентиль включается за 5 секунд до запуска компрессора. При переключении из режима нагрева в другой режим или при выключении кондиционера выключается спустя 2 минуты после выключения компрессора.

#### 5. Режим оттаивания теплообменника наружного блока

В режиме оттаивания кондиционер может не выполнять некоторые команды пульта управления, команды будут выполнены после завершения цикла оттаивания.

##### Алгоритм работы режима оттаивания (перемычка JC на плате управления установлена)

Датчик температуры IPT (температура теплообменника внутреннего блока) фиксирует снижение температуры на 8°C от максимального значения; суммарное время работы компрессора больше 50 минут; температура датчика IPT ниже 40°C в течение 2 минут. Время цикла оттаивания - 8 минут.

Суммарное время работы компрессора больше 120 минут; температура датчика IPT ниже 35°C в течение 2 минут. Время цикла оттаивания - 8 минут.

Время работы компрессора больше 20 минут; температура датчика IPT ниже 23°C в течение 2 минут. Время цикла оттаивания - 10 минут.

##### Алгоритм работы режима оттаивания (перемычка JC на плате управления не установлена, модель без датчика OPT)

Суммарное время работы компрессора больше 45 минут; температура датчика IPT ниже 40°C в течение 2 минут. Время цикла оттаивания - 3 минут. Суммарное время работы компрессора больше 120 минут, время цикла оттаивания - 10 минут.

##### Алгоритм работы режима оттаивания (перемычка JC на плате управления не установлена, модель с датчиком OPT)

Суммарное время работы компрессора больше 45 минут; температура датчика OPT (датчик температуры наружного теплообменника) ниже -4°C. Время цикла оттаивания - 10 минут.

Выход из режима оттаивания осуществляется по истечении времени цикла, либо после повышения температуры датчика IPT на 15°C после трех минут работы в цикле оттаивания, либо после повышения температуры датчика OPT до 20°C.

### **е. Режим вентилятора**

В режиме вентилятора наружный блок выключен, работает только вентилятор внутреннего блока на заданной пользователем скорости.

### **ф. Режим сна**

В режиме сна (SLEEP) кондиционер работает в режиме охлаждения или нагрева с минимальной скоростью вентилятора внутреннего блока. В режиме охлаждения уставка через 1 час после включения режима повысится на 1°C, еще через час – на 2°C, в режиме нагрева уставка через 1 час понизится на 1°C, еще через час – на 2°C.

После 8 часов работы в режиме сна кондиционер автоматически выключится.

### **г. Кнопка аварийного управления**

Кнопка аварийного управления «ON/OFF» расположена под передней панелью и предназначена для включения и выключения кондиционера, если пульт утерян или не работает. Однократное нажатие на кнопку на три секунды включает режим охлаждения, кондиционер выдает однократный звуковой сигнал. Длительное нажатие включает режим нагрева, кондиционер выдает двойной звуковой сигнал. Для выключения нажмите кнопку при работающем кондиционере.

Первые 30 минут кондиционер работает в тестовом режиме, затем переходит в автоматический режим.

## h. Функция автоматического перезапуска

Кондиционер может автоматически продолжать работу либо останавливаться после отключения и последующего включения электропитания. Для изменения состояния функции автоматического перезапуска обесточьте кондиционер, нажмите кнопку аварийного управления, подайте питание, удерживая в течение 10 секунд кнопку аварийного управления. Кондиционер подаст три или четыре коротких звуковых сигнала, три сигнала означают, что функция автоматического перезапуска активна, четыре сигнала - функция автоматического перезапуска отключена.

## i. Устройства защиты

- Задержка запуска компрессора на 3 минуты.
- Задержка переключения 4-х ходового вентиля на 2 минуты при переходе из режима нагрева в другой режим или при выключении кондиционера.
- Защита от замораживания внутреннего теплообменника. При понижении температуры IPT (датчик температуры внутреннего теплообменника) до 0°C в течение 5 минут наружный блок выключается, вентилятор внутреннего блока включается на высокую скорость. После повышения температуры IPT до 5°C работа кондиционера восстанавливается.
- Защита от перегрева. При повышении температуры IPT (датчик температуры внутреннего теплообменника) до 55°C выключается вентилятор наружного блока, при повышении температуры IPT до 65°C выключается компрессор, вентилятор внутреннего блока включается на высокую скорость. После падения температуры IPT до 48°C работа кондиционера восстанавливается.
- Предотвращение подачи холодного воздуха. После переключения в режим нагрева и после включения скорость вентилятора внутреннего блока уменьшается в соответствии с температурой теплообменника, после прогрева теплообменника работа вентилятора восстанавливается.

## j. Коды аварийных сообщений

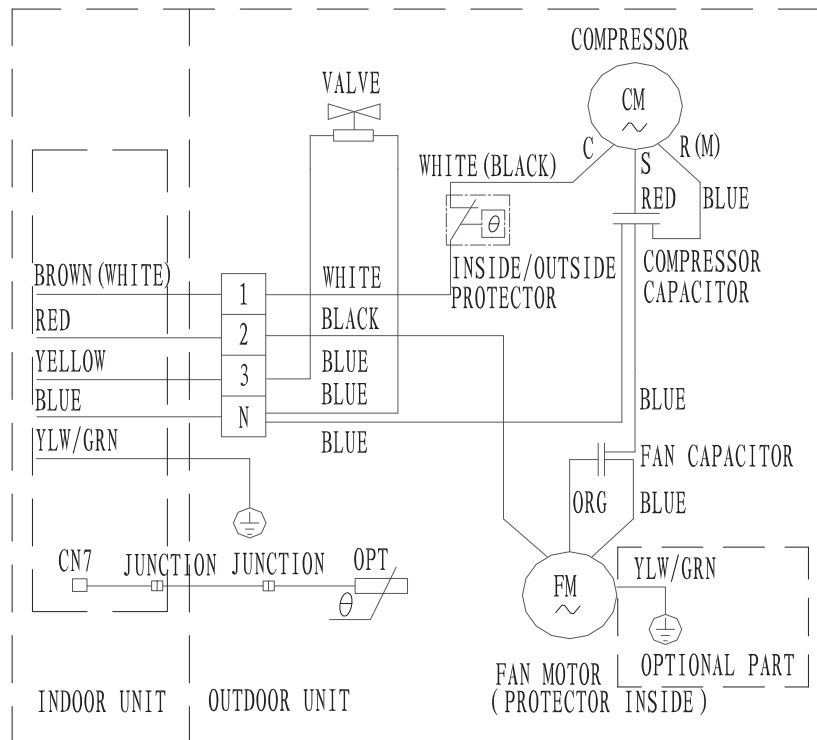
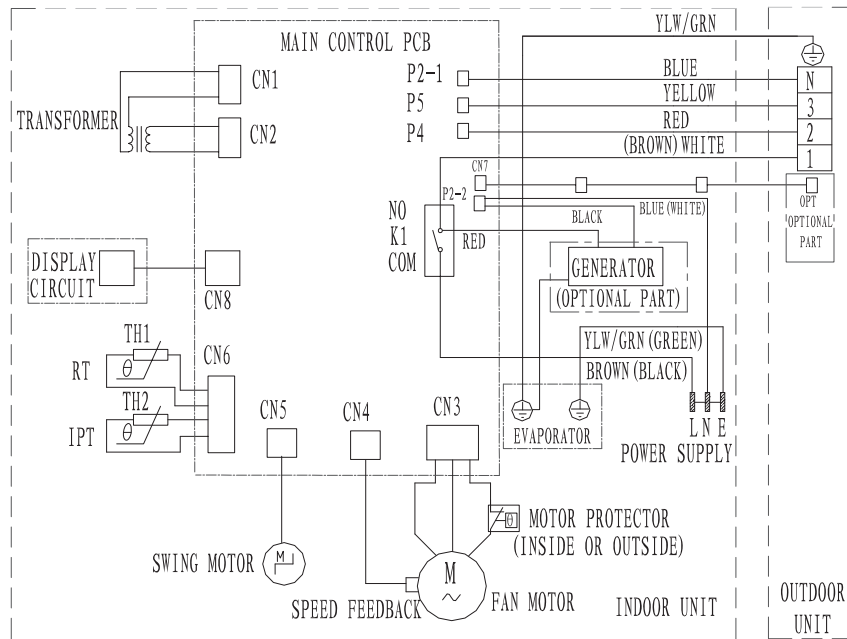
**Аварийные сообщения, отображаемые светодиодными индикаторами и цифровым дисплеем внутреннего блока**

Авария	Светодиоды	Цифровой дисплей
Неисправен датчик температуры в помещении	RUN – 1 вспышка	E1
Неисправен датчик температуры теплообменника внутреннего блока	RUN – 2 вспышки	E2
Неисправен вентилятор внутреннего блока	RUN – 6 вспышек	E6



## 4. Электрические схемы

### а. Модели KSR-E07PF/BF, KSR-E09PF/BF, KSR-E12PF/BF, KSR-E18PF/BF

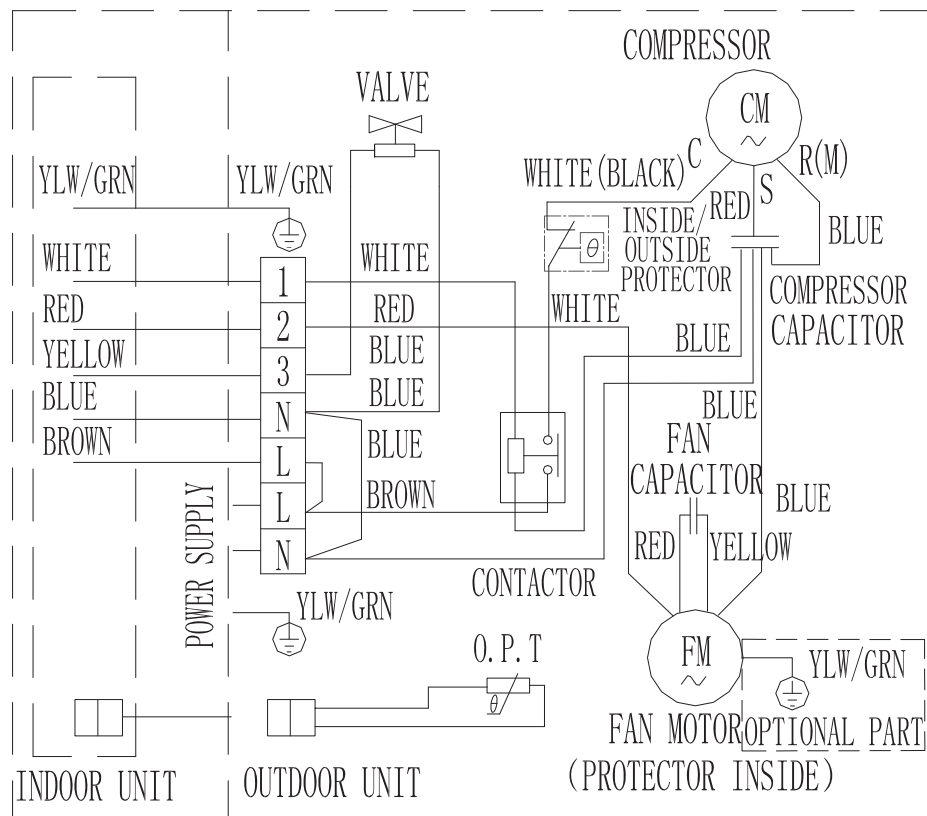
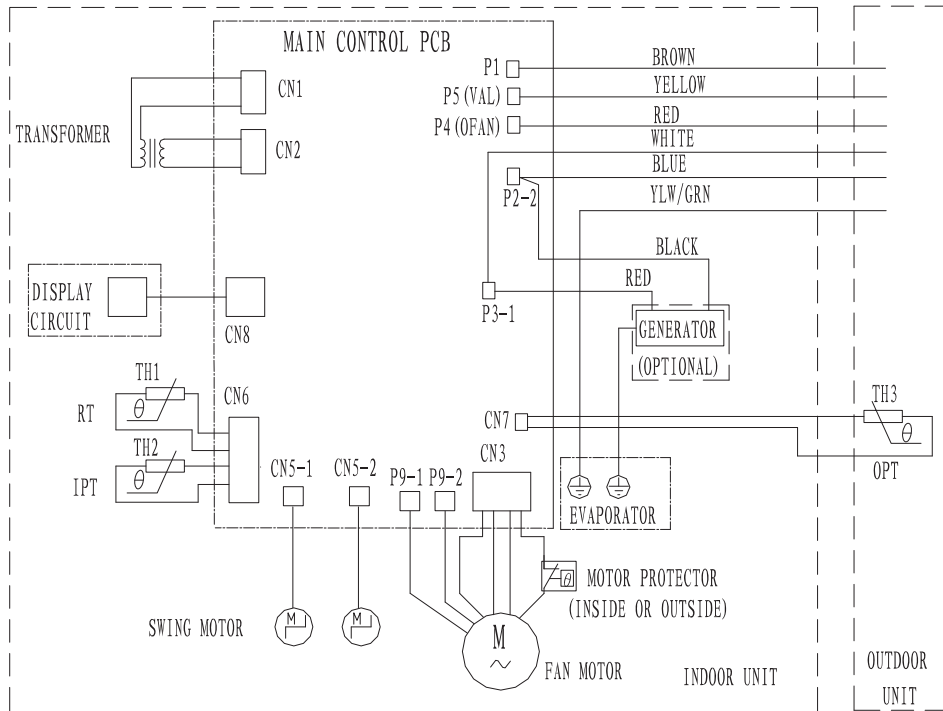


Обозначения блоков: INDOOR UNIT – внутренний блок, OUTDOOR UNIT – наружный блок.

Обозначения компонентов: TRANSFORMER – трансформатор, RT – датчик температуры в помещении, IPT – датчик температуры внутреннего теплообменника, DISPLAY – дисплей, SWING MOTOR – привод жалюзи, FAN MOTOR – вентилятор, EVAPORATOR – испаритель, OPTIONAL PART – опция, MAIN CONTROL PCB – плата управления, POWER SUPPLY – подключение электропитания, COMPRESSOR – компрессор, COMPRESSOR CAPACITOR – конденсатор компрессора, FAN CAPACITOR – конденсатор вентилятора, OPT – датчик температуры наружного теплообменника (установлен не на всех моделях), VALVE – 4-ходовой вентиль.

Обозначения проводов: WHT – белый, BLK – черный, BLU – синий, BRN – коричневый, RED – красный, YLW/GRN – желтый с зеленой полоской, ORG – оранжевый.

**b. Модели KSR-E24PF/BF**



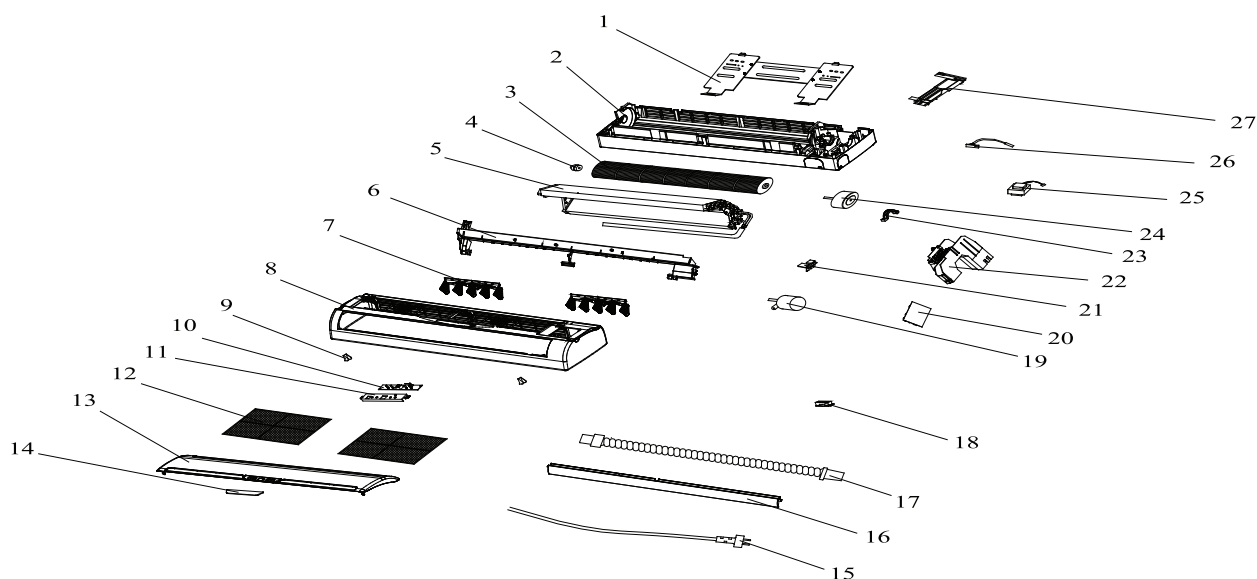
Обозначения блоков: INDOOR UNIT – внутренний блок, OUTDOOR UNIT – наружный блок.

Обозначения компонентов: TRANSFORMER – трансформатор, RT – датчик температуры в помещении, IPT – датчик температуры внутреннего теплообменника, DISPLAY – дисплей, SWING MOTOR – привод жалюзи, FAN MOTOR – вентилятор, EVAPORATOR – испаритель, OPTIONAL PART – опция, MAIN CONTROL PCB – плата управления, POWER SUPPLY – подключение электропитания, COMPRESSOR – компрессор, CONTACTOR – контактор компрессора, COMPRESSOR CAPACITOR – конденсатор компрессора, FAN CAPACITOR – конденсатор вентилятора, OPT – датчик температуры наружного теплообменника, VALVE – 4-ходовой вентиль.

Обозначения проводов: WHT – белый, BLK – черный, BLU – синий, BRN – коричневый, RED – красный, YLW/GRN – желтый с зеленой полоской, ORG – оранжевый.

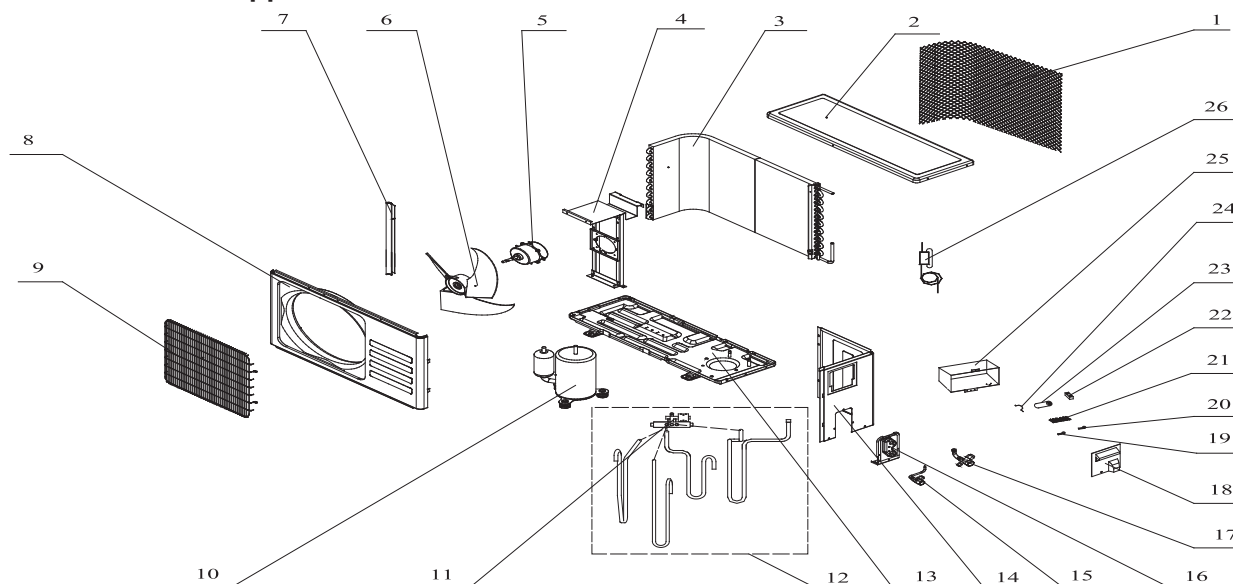
## 5. Запасные части

### а. Модель KSR-E07PF



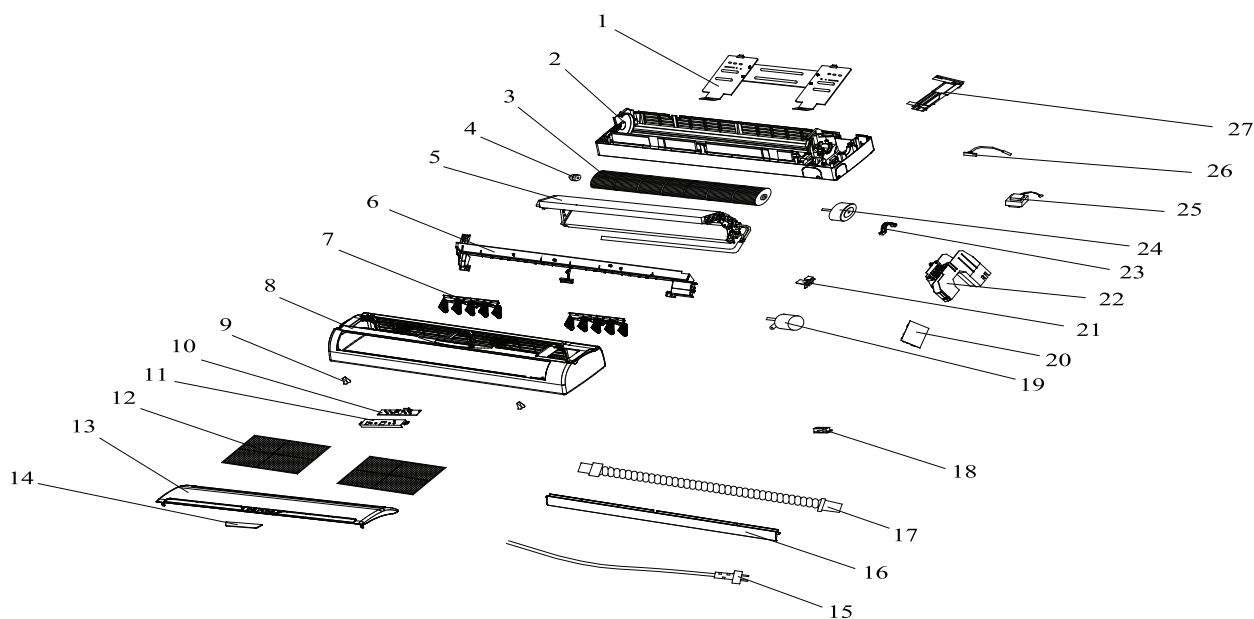
Поз.	Код запчасти	Название (английский)	Название	Кол-во
1	1080030003	Installation Plate	Монтажная пластина	1
2	1210250103	Base	Основание корпуса	1
3	1070020017	Cross Fan	Вентилятор	1
4	1070100010	Bearing Mount	Держатель подшипника	1
5	1210230101	Evaporator	Испаритель	1
6	1210250252	Water Drainage Assembly	Дренажный поддон в сборе	1
7	1070320105	Vertical Vane Assembly	Вертикальные жалюзи в сборе	2
8	1070250123	Face Frame	Корпус	1
9	1070320112	Screw Cover	Заглушка	2
10	1090251109	Display PCB(Digital)	Дисплей	1
11	1070320115	Display PCB Box	Крышка платы дисплея	1
12	1070250106	Air Filter	Воздушный фильтр	2
13	1070250116	Front Panel	Передняя панель	1
14	1070250108	Display PCB Cover	Панель дисплея	1
15	1170120044	Power Supply Cord	Сетевой кабель	1
16	1070250103	Vane	Горизонтальные жалюзи	1
17	1070110011	Drainage Hose	Дренажный шланг	1
18	1070040004	Cable Clamp	Фиксатор кабеля	1
19	1170020011	Vane Motor	Привод жалюзи	1
20	1080250433	Main PCB(Digital)	Плата управления	1
21	1073030201	Sensor Holder	Держатель датчика	1
22	1070320113	Electrical Box	Отсек платы управления	1
23	1070320111	Indoor Motor Cover	Фиксатор двигателя вентилятора	1
24	1170030047	Indoor Motor	Двигатель вентилятора	1
25	1170240001	Transformer	Трансформатор	1
26	1170230001	Indoor Sensor Assembly	Датчик в сборе	1
27	1070320101	In And Out Pipe Fixer	Держатель труб	1
	1090050439	Remote Controller	Пульт управления	1
	1073030303	Remote Controller Supporter	Держатель пульта	1

**в. Модель KSR-E07BF**



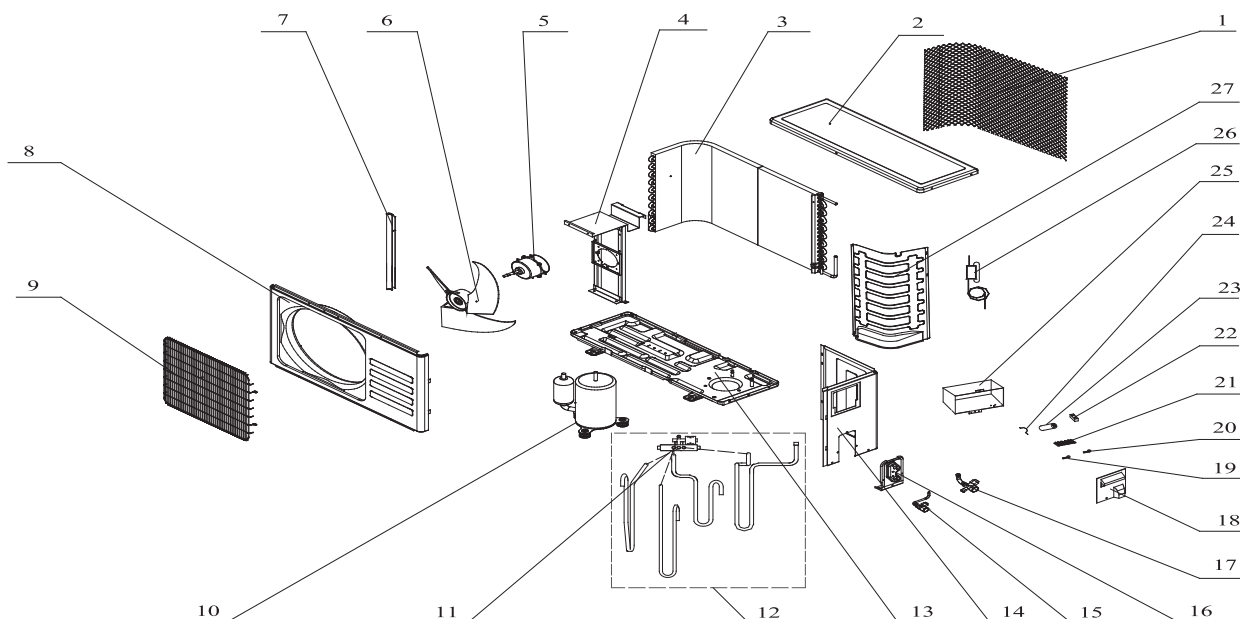
Поз.	Код запчасти	Название (английский)	Название	Кол-во
1	1071990038	Grille	Решетка конденсатора	1
2	1081990014	Top Cover	Верхняя крышка	1
3	1110061064	Condenser	Конденсатор	1
4	1081990018	Outdoor Motor Supporter	Держатель вентилятора	1
5	1170040062	Outdoor Motor	Двигатель вентилятора	1
6	1070030006	Propeller Fan	Осевой вентилятор	1
7	1081990011	Left Grille Supporter	Левый фиксатор решетки	1
8	1081990016	Front Plate	Передняя панель	1
9	1081990017	Fan Guard	Решетка вентилятора	1
10	1101990007	Compressor And It Accessories	Компрессор в сборе	1
11	1120110016	4-way Valve	4-ходовой вентиль	1
12	1120200374	4-way Valve Assembly	4-ходовой вентиль в сборе	1
13	1081990110	Base	Основание	1
14	1081990012	Right Plate	Правая панель	1
15	1120120025	Two-way Valve	2-ходовой вентиль	1
16	1081990013	Valve Supporter	Крепление вентиляей	1
17	1120130039	Three-way Valve	3-ходовой вентиль	1
18	1073521301	Electrical Box Cover	Крышка клеммника	1
19	1070040001	Cable Clamp(d 6)	Фиксатор кабеля (d 6)	1
20	1070040003	Cable Clamp(d 8)	Фиксатор кабеля (d 8)	1
21	1170500131	Terminal	Клеммник	1
22	1170100031	Fan Motor Capacitor	Конденсатор вентилятора	1
23	1170100014	Compressor Capacitor	Конденсатор компрессора	1
24	1080010006	Capacitor Strip	Крепление конденсатора	1
25	1081990010	Electrical Parts Box	Электрический отсек	1
26	1120200437	Capillary Assembly	Капиллярная трубка	1

## с. Модель KSR-E09PF



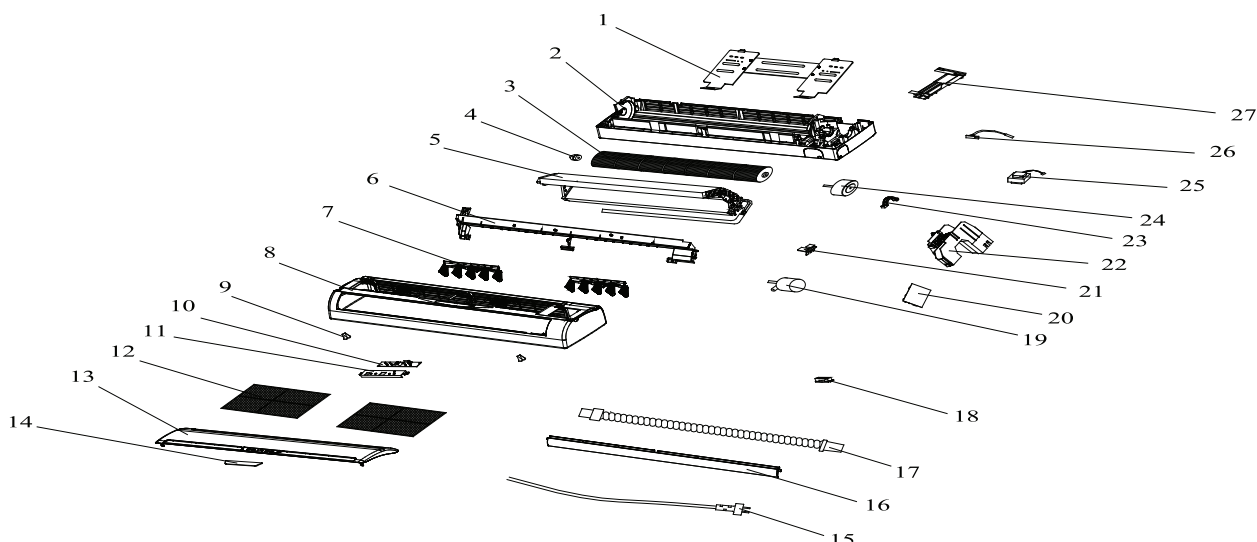
Поз.	Код запчасти	Название (английский)	Название	Кол-во
1	1080030003	Installation Plate	Монтажная пластина	1
2	1210250103	Base	Основание корпуса	1
3	1070020017	Cross Fan	Вентилятор	1
4	1070100010	Bearing Mount	Держатель подшипника	1
5	1210231201	Evaporator	Испаритель	1
6	1210250252	Water Drainage Assembly	Дренажный поддон в сборе	1
7	1070320105	Vertical Vane Assembly	Вертикальные жалюзи в сборе	2
8	1070250123	Face Frame	Корпус	1
9	1070320112	Screw Cover	Заглушка	2
10	1090251109	Display PCB(Digital)	Дисплей	1
11	1070320115	Display PCB Box	Крышка платы дисплея	1
12	1070250106	Air Filter	Воздушный фильтр	2
13	1070250116	Front Panel	Передняя панель	1
14	1070250108	Display PCB Cover	Панель дисплея	1
15	1170120044	Power Supply Cord	Сетевой кабель	1
16	1070250103	Vane	Горизонтальные жалюзи	1
17	1070110011	Drainage Hose	Дренажный шланг	1
18	1070040004	Cable Clamp	Фиксатор кабеля	1
19	1170020011	Vane Motor	Привод жалюзи	1
20	1090251302	Main PCB(Digital)	Плата управления	1
21	1073030201	Sensor Holder	Держатель датчика	1
22	1070320113	Electrical Box	Отсек платы управления	1
23	1070320111	Indoor Motor Cover	Фиксатор двигателя вентилятора	1
24	1170030047	Indoor Motor	Двигатель вентилятора	1
25	1170240001	Transformer	Трансформатор	1
26	1170230001	Indoor Sensor Assembly	Датчик в сборе	1
27	1070320101	In And Out Pipe Fixer	Держатель труб	1
	1090050439	Remote Controller	Пульт управления	1
	1073030303	Remote Controller Supporter	Держатель пульта	1

### d. Модель KSR-E09BF



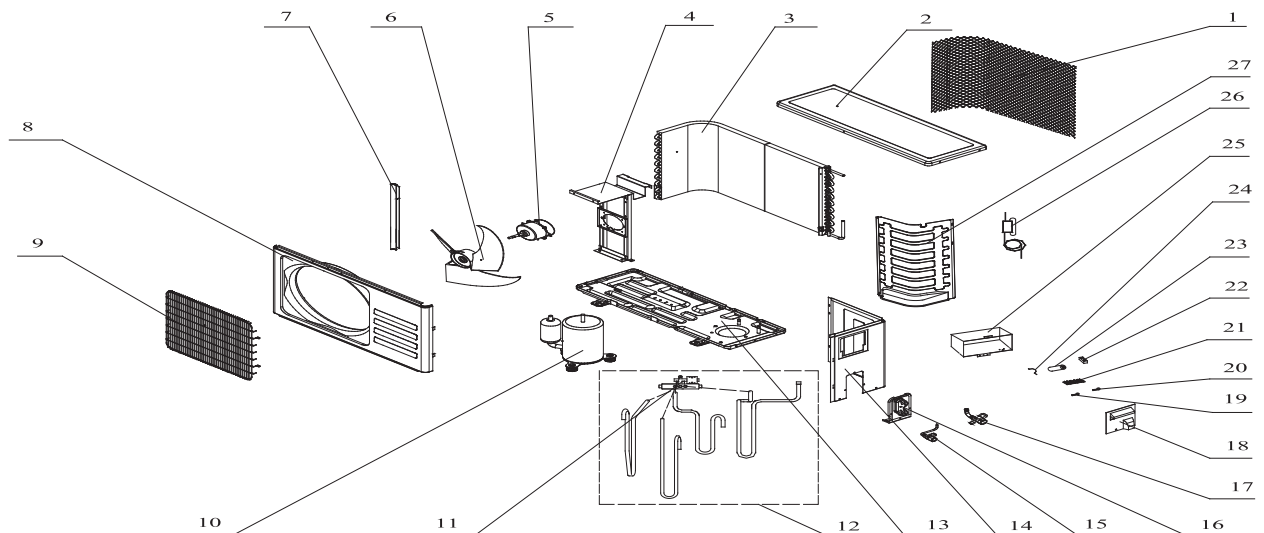
Поз.	Код запчасти	Название (английский)	Название	Кол-во
1	1071990038	Grille	Решетка конденсатора	1
2	1080320105	Top Cover	Верхняя крышка	1
3	1110060568	Condenser	Конденсатор	1
4	1080050004	Outdoor Motor Supporter	Держатель вентилятора	1
5	1170040058	Outdoor Motor	Двигатель вентилятора	1
6	1070030033	Propeller Fan	Осевой вентилятор	1
7	1080050001	Left Grille Supporter	Левый фиксатор решетки	1
8	1080320113	Front Plate	Передняя панель	1
9	1080320112	Fan Guard	Решетка вентилятора	1
10	1100170041	Compressor And It Accessories	Компрессор в сборе	1
11	1120110016	4-way Valve	4-ходовой клапан	1
12	1120251137	4-way Valve Assembly	4-ходовой клапан в сборе	1
13	1080080003	Base	Основание	1
14	1080050002	Right Plate	Правая панель	1
15	1120120021	Two-way Valve	2-ходовой клапан	1
16	1080050003	Valve Supporter	Крепление клапанов	1
17	1120130031	Three-way Valve	3-ходовой клапан	1
18	1073521301	Electrical Box Cover	Крышка клеммника	1
19	1070040001	Cable Clamp(d 6)	Фиксатор кабеля (d 6)	1
20	1070040003	Cable Clamp(d 8)	Фиксатор кабеля (d 8)	1
21	1170500131	Terminal	Клеммник	1
22	1170100010	Fan Motor Capacitor	Конденсатор вентилятора	1
23	1170100026	Compressor Capacitor	Конденсатор компрессора	1
24	1080010006	Capacitor Strip	Крепление конденсатора	1
25	1081990010	Electrical Parts Box	Электрический отсек	1
26	1120251136	Capillary Assembly	Капиллярная трубка	1
27	1071990016	Partition plate	Перегородка	1
	1174561802	Outdoor Sensor	Датчик температуры теплообменника	1

## е. Модель KSR-E12PF



Поз.	Код запчасти	Название (английский)	Название	Кол-во
1	1080030008	Installation Plate	Монтажная пластина	1
2	1210320107	Base	Основание корпуса	1
3	1070020026	Cross Fan	Вентилятор	1
4	1070100010	Bearing Mount	Держатель подшипника	1
5	1110050067	Evaporator	Испаритель	1
6	1070320437	Water Drainage Assembly	Дренажный поддон в сборе	1
7	1070320105	Vertical Vane Assembly	Вертикальные жалюзи в сборе	2
8	1070320204	Face Frame	Корпус	1
9	1070320112	Screw Cover	Заглушка	2
10	1090320137	Display PCB(Digital)	Дисплей	1
11	1070320135	Display PCB Box	Крышка платы дисплея	1
12	1070250106	Air Filter	Воздушный фильтр	2
13	1070320401	Front Panel	Передняя панель	1
14	1070250108	Display PCB Cover	Панель дисплея	1
15	1170120045	Power Supply Cord	Сетевой кабель	1
16	1070250103	Vane	Горизонтальные жалюзи	1
17	1070110011	Drainage Hose	Дренажный шланг	1
18	1070320114	Cable Clamp	Фиксатор кабеля	1
19	1170020011	Vane Motor	Привод жалюзи	1
20	1073030201	Sensor Holder	Плата управления	1
21	1090320225	Main PCB(Digital)	Держатель датчика	1
22	1070320113	Electrical Box	Отсек платы управления	1
23	1070320111	Indoor Motor Cover	Фиксатор двигателя вентилятора	1
24	1170030067	Indoor Motor	Двигатель вентилятора	1
25	1170240001	Transformer	Трансформатор	1
26	1170230001	Indoor Sensor Assembly	Датчик в сборе	1
27	1070320101	In And Out Pipe Fixer	Держатель труб	1
	1090050439	Remote Controller	Пульт управления	1
	1073030303	Remote Controller Supporter	Держатель пульта	1

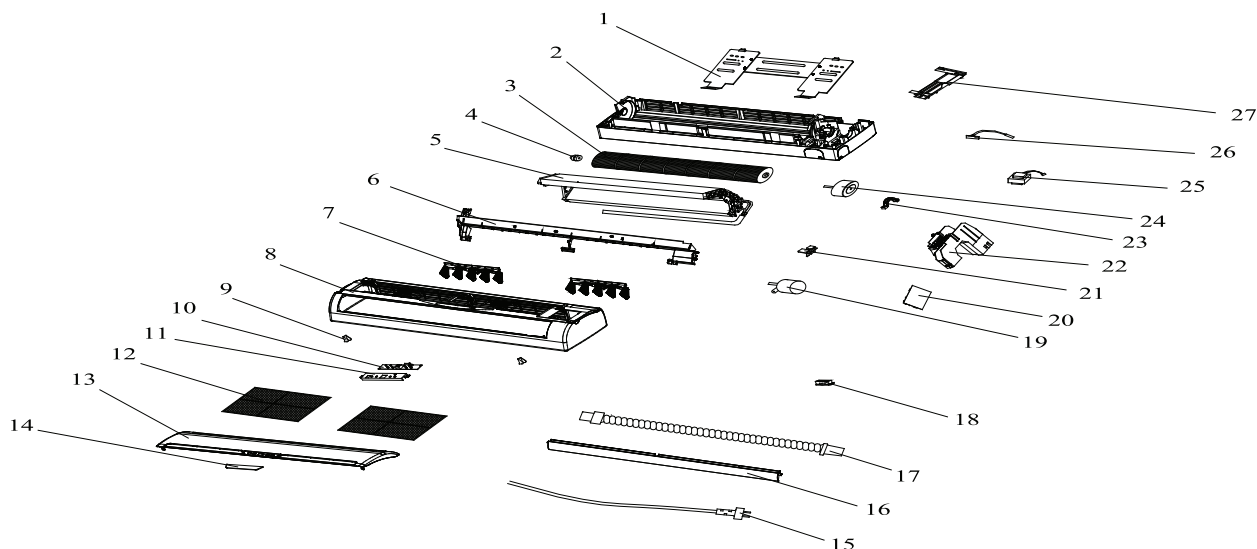
## f. Модель KSR-E12BF



Поз.	Код запчасти	Название (английский)	Название	Кол-во
1	1071990040	Grille	Решетка конденсатора	1
2	1080050011	Top Cover	Верхняя крышка	1
3	1110061033	Condenser	Конденсатор	1
4	1080050004	Outdoor Motor Supporter	Держатель вентилятора	1
5	1170040058	Outdoor Motor	Двигатель вентилятора	1
6	1070030033	Propeller Fan	Осевой вентилятор	1
7	1080050001	Left Grille Supporter	Левый фиксатор решетки	1
8	1080050009	Front Plate	Передняя панель	1
9	1080320112	Fan Guard	Решетка вентилятора	1
10	1100110016	Compressor And It Accessories	Компрессор в сборе	1
11	1120110016	4-way Valve	4-ходовой клапан	1
12	1120350835	4-way Valve Assembly	4-ходовой клапан в сборе	1
13	1080320130	Base	Основание	1
14	1080050002	Right Plate	Правая панель	1
15	1120120021	Two-way Valve	2-ходовой клапан	1
16	1080050003	Valve Supporter	Крепление клапанов	1
17	1121990039	Three-way Valve	3-ходовой клапан	1
18	1073551103	Electrical Box Cover	Крышка клеммника	1
19	1070040001	Cable Clamp(d 6)	Фиксатор кабеля (d 6)	1
20	1070040003	Cable Clamp(d 8)	Фиксатор кабеля (d 8)	1
21	1170500131	Terminal	Клеммник	1
22	1170100010	Fan Motor Capacitor	Конденсатор вентилятора	1
23	1170100003	Compressor Capacitor	Конденсатор компрессора	1
24	1080010006	Capacitor Strip	Крепление конденсатора	1
25	1080020001	Electrical Parts Box	Электрический отсек	1
26	1120350832	Capillary Assembly	Капиллярная трубка	1
27	1080170001	Partition plate	Перегородка	1
	1174561802	Outdoor Sensor	Датчик температуры теплообменника	1

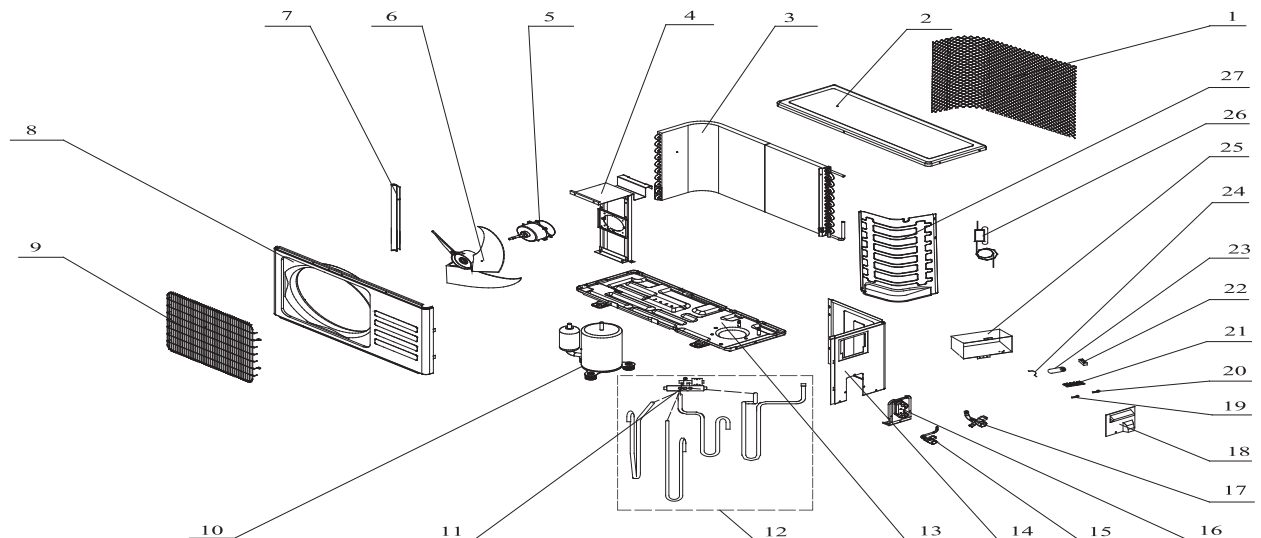


## г. Модель KSR-E18PF



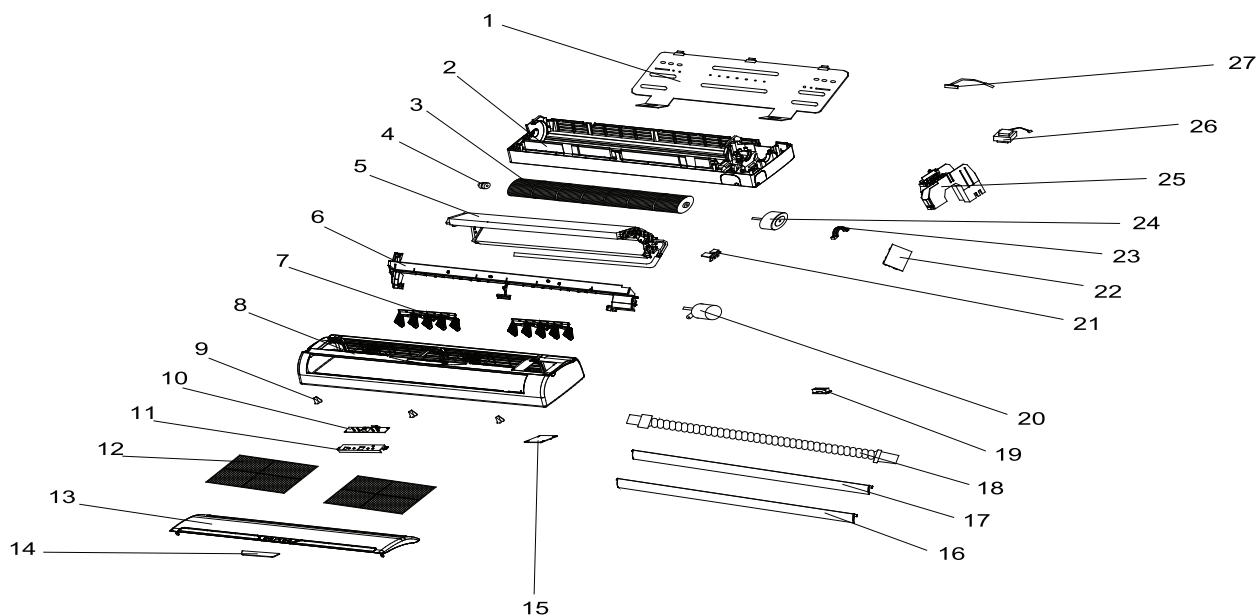
Поз.	Код запчасти	Название (английский)	Название	Кол-во
1	1080030021	Installation Plate	Монтажная пластина	1
2	1070350243	Base	Основание корпуса	1
3	1070020024	Cross Fan	Вентилятор	1
4	1070100010	Bearing Mount	Держатель подшипника	1
5	1110050268	Evaporator	Испаритель	1
6	1070350137	Water Drainage Assembly	Дренажный поддон в сборе	1
7	1070350141	Vertical Vane Assembly	Вертикальные жалюзи в сборе	1
8	1070500250	Face Frame	Корпус	1
9	1073090111	Screw Cover	Заглушка	3
10	1090500501	Display PCB(Digital)	Дисплей	1
11	1070320135	Display PCB Box	Крышка платы дисплея	1
12	1070190012	Left Air Filter	Левый воздушный фильтр	1
	1070190013	Right Air Filter	Правый воздушный фильтр	1
13	1070450019	Front Panel	Передняя панель	1
14	1070450198	Display PCB cover	Панель дисплея	1
15	1170120043	Power Supply Cord	Сетевой кабель	1
16	1070350140	Vane	Горизонтальные жалюзи	1
17	1070110011	Drainage Hose	Дренажный шланг	1
18	1070320114	Cable Clamp	Фиксатор кабеля	1
19	1170020011	Vane Motor	Привод жалюзи	2
20	1090500220	Main PCB(Digital)	Плата управления	1
21	1073030201	Sensor Holder	Держатель датчика	1
22	1073090121	Electrical Box	Отсек платы управления	1
23	1070350152	Indoor Motor Cover	Фиксатор двигателя вентилятора	1
24	1170030065	Indoor Motor	Двигатель вентилятора	1
25	1170240001	Transformer	Трансформатор	1
26	1170230001	Indoor Sensor Assembly	Датчик в сборе	1
27	1070350245	In And Out Pipe Fixer	Держатель труб	1
	1090050439	Remote Controller	Пульт управления	1
	1073030303	Remote Controller Supporter	Держатель пульта	1

## h. Модель KSR-E18BF



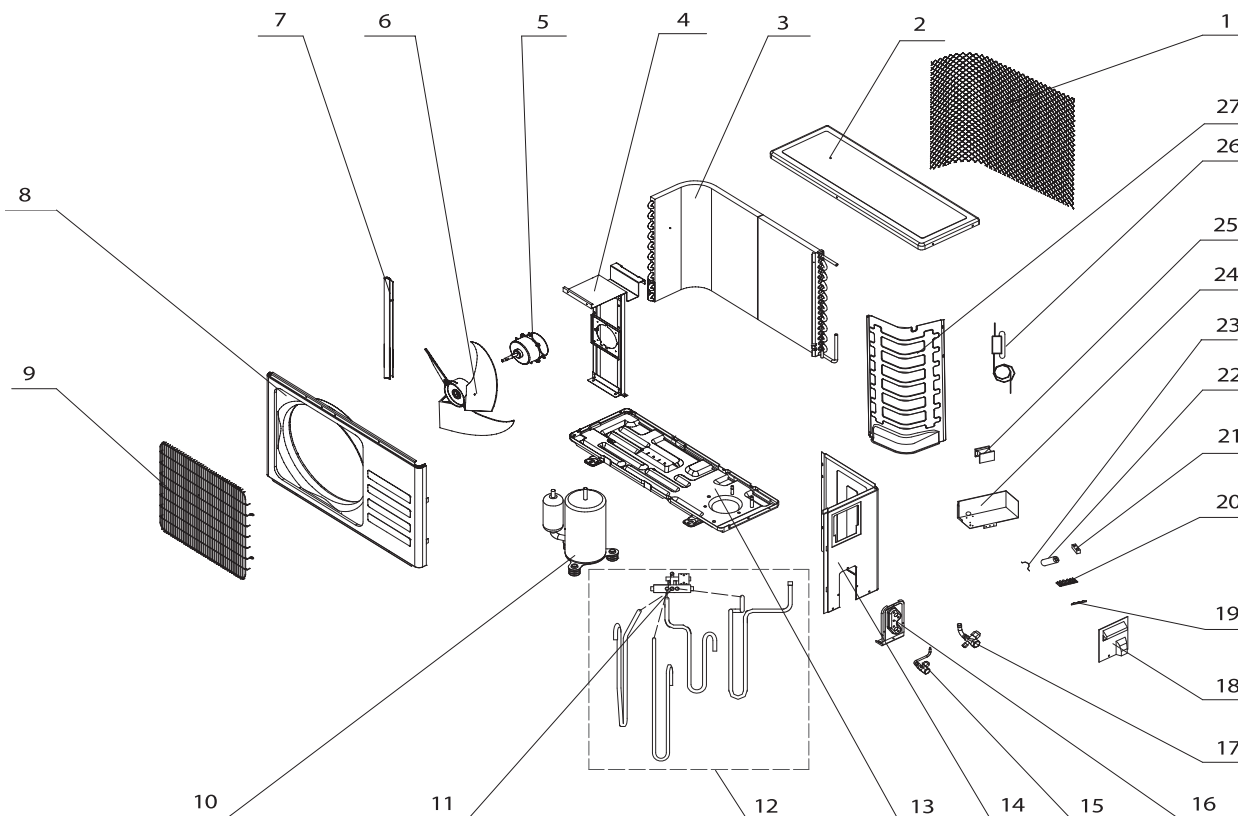
Поз.	Код запчасти	Название (английский)	Название	Кол-во
1	1071990040	Grille	Решетка конденсатора	1
2	1080050011	Top Cover	Верхняя крышка	1
3	1110060867	Condenser	Конденсатор	1
4	1080050004	Outdoor Motor Supporter	Держатель вентилятора	1
5	1170040059	Outdoor Motor	Двигатель вентилятора	1
6	1070030012	Propeller Fan	Осевой вентилятор	1
7	1080050001	Left Grille Supporter	Левый фиксатор решетки	1
8	1080050009	Front Plate	Передняя панель	1
9	1080320112	Fan Guard	Решетка вентилятора	1
10	1100120024	Compressor And It Accessories	Компрессор в сборе	1
11	1120500226	4-way Valve	4-ходовой клапан	1
12	1120501236	4-way Valve Assembly	4-ходовой клапан в сборе	1
13	1080090006	Base	Основание	1
14	1080050002	Right Plate	Правая панель	1
15	1120120021	Two-way Valve	2-ходовой клапан	1
16	1080050003	Valve Supporter	Крепление клапанов	1
17	1120130032	Three-way Valve	3-ходовой клапан	1
18	1073551103	Electrical Box Cover	Крышка клеммника	1
19	1070040002	Cable Clamp(d 7)	Фиксатор кабеля (d 7)	1
20	1070040003	Cable Clamp(d 8)	Фиксатор кабеля (d 8)	1
21	1170500131	Terminal	Клеммник	1
22	1170100027	Fan Motor Capacitor	Конденсатор вентилятора	1
23	1170100022	Compressor Capacitor	Конденсатор компрессора	1
24	1080010006	Capacitor Strip	Крепление конденсатора	1
25	1080020001	Electrical Parts Box	Электрический отсек	1
26	1120501233	Capillary Assembly	Капиллярная трубка	1
27	1080170001	Partition plate	Перегородка	1
	1174561802	Outdoor sensor	Датчик температуры теплообменника	1

### i. Модель KSR-E24PF



Поз.	Код запчасти	Название (английский)	Название	Кол-во
1	1080030001	Installation Plate	Монтажная пластина	1
2	1210500172	Base	Основание корпуса	1
3	1070020014	Cross Fan	Вентилятор	1
4	1070100010	Bearing Mount	Держатель подшипника	1
5	1110050321	Evaporator	Испаритель	1
6	1073090104	Water Drainage Assembly	Дренажный поддон в сборе	1
7	1073090106	Vertical Vane Assembly A	Вертикальные жалюзи А в сборе	1
	1073090107	Vertical Vane Assembly B	Вертикальные жалюзи В в сборе	1
8	1073090110	Face Frame	Корпус	1
9	1073090111	Screw Cover	Заглушка	3
10	1090500501	Display PCB (Digital)	Дисплей	1
11	1070320135	Display PCB Box	Крышка платы дисплея	1
12	1073090112	Left Air Filter	Левый воздушный фильтр	1
	1073090113	Right Air Filter	Правый воздушный фильтр	1
13	1070700104	Front Panel	Передняя панель	1
14	1070250108	Display PCB Cover	Панель дисплея	1
15	1073090114	Electrical Box Cover	Крышка клеммника	1
16	1073090108	Vane A	Горизонтальные жалюзи А	1
17	1073090125	Vane B	Горизонтальные жалюзи В	1
18	1070110011	Drainage Hose	Дренажный шланг	1
19	1074060118	Cable Clamp	Фиксатор кабеля	1
20	1170020011	Vane Motor	Привод жалюзи	2
21	1073030201	Sensor Holder	Держатель датчика	1
22	1090700207	Main PCB(Digital)	Плата управления	1
23	1073090120	Indoor Motor Cover	Фиксатор двигателя вентилятора	1
24	1170030048	Indoor Motor	Двигатель вентилятора	1
25	1073090121	Electrical Box	Отсек платы управления	1
26	1173090107	Transformer	Трансформатор	1
27	1170230001	Indoor Sensor Assembly	Датчик в сборе	1
	1090050439	Remote Controller	Держатель труб	1
	1073030303	Remote Controller Supporter	Пульт управления	1

### j. Модель KSR-E24BF



Поз.	Код запчасти	Название (английский)	Название	Кол-во
1	1071990041	Grille	Решетка конденсатора	1
2	1081990038	Top Cover	Верхняя крышка	1
3	1110060696	Condenser	Конденсатор	1
4	1081990042	Outdoor Motor Supporter	Держатель вентилятора	1
5	1170040105	Outdoor Motor	Двигатель вентилятора	1
6	1070030025	Propeller Fan	Осевой вентилятор	1
7	1081990040	Left Grille Supporter	Левый фиксатор решетки	1
8	1081990047	Front Plate	Передняя панель	1
9	1081990048	Fan Guad	Решетка вентилятора	1
10	1100050063	Compressor And It Accessories	Компрессор в сборе	1
11	1120110017	4-way Valve	4-ходовой вентиль	1
12	1120700738	4-way Valve Assembly	4-ходовой вентиль в сборе	1
13	1080700118	Base	Основание	1
14	1081990039	Right Plate	Правая панель	1
15	1120120024	Two-way Valve	2-ходовой вентиль	1
16	1081990041	Valve Supporter	Крепление вентиляей	1
17	1120130037	Three-way Valve	3-ходовой вентиль	1
18	1073551103	Electrical Box Cover	Крышка клеммника	1
19	1074060118	Cable Clamp	Фиксатор кабеля	1
20	1170200054	Terminal	Клеммник	1
21	1170100030	Fan Motor Capacitor	Конденсатор вентилятора	1
22	1170100007	Compressor Capacitor	Конденсатор компрессора	1
23	1080010004	Capacitor Strip	Крепление конденсатора	1
24	1084561802	Electrical Parts Box	Электрический отсек	1
25	1174561801	AC Contactor	Контактор	1
26	1120700573	Capillary Assembly	Капиллярная трубка	1
27	1081990050	Partition plate	Перегородка	1
	1174561802	Outdoor Sensor	Датчик температуры теплообменника	1

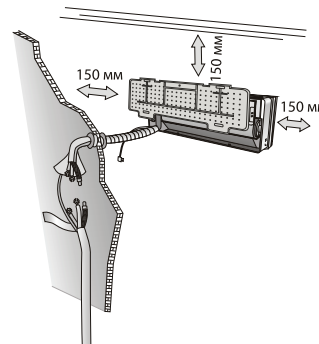
## 6. Монтаж

Монтаж кондиционера должен проводить квалифицированный специалист.

### а. Выбор места для установки

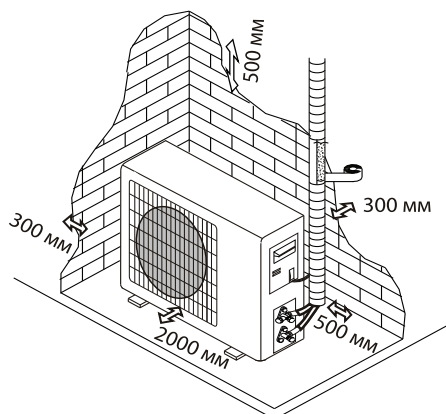
#### Внутренний блок

- Рядом с блоком не должно быть источников тепла или влаги.
- Рядом с блоком не должно быть препятствий для циркуляции воздуха.
- К месту установки должна быть возможность подвести дренажную линию.
- К блоку должен быть доступ для обслуживания.
- Устанавливайте блок на высоте не менее 2,5 м.

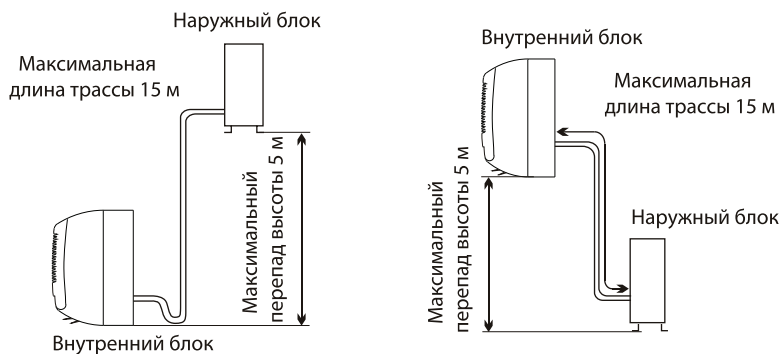


#### Наружный блок

- Крепление и строительные конструкции должны быть рассчитаны на вес агрегата.
- Строительные конструкции в месте установки не должны передавать шум внутрь помещения. При необходимости установите резиновые прокладки под опоры блока.
- Рядом с блоком не должно быть препятствий для циркуляции воздуха.
- В местах, где возможен сильный ветер, дождь или снегопад, необходимо установить дополнительную защиту, защита не должна мешать циркуляции воздуха.
- Не монтируйте блок в местах с высокой запыленностью.
- Шум и поток теплого воздуха не должен мешать соседям.
- Блоки нельзя располагать в местах возможной утечки горючих газов.



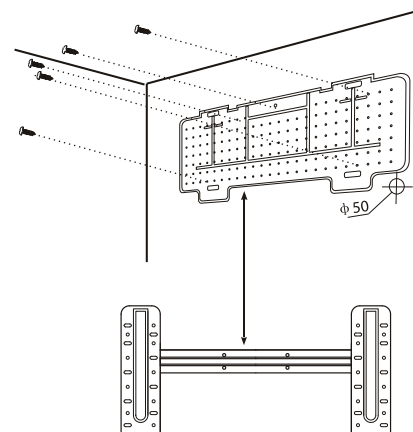
### б. Длина трассы



### с. Установка монтажной пластины

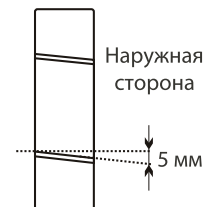
- Определите место крепления монтажной пластины в зависимости от расположения внутреннего блока и трубопроводов.
- Выровняйте пластину с помощью уровня по вертикали и горизонтали.
- Разметьте места крепления.
- Закрепите пластину, проверьте надежность крепления.

Внешний вид монтажной пластины может отличаться от рисунка.



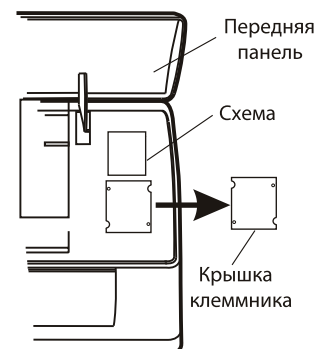
### d. Отверстие для трубопроводов

- Определите место для отверстия в соответствии с расположением монтажной пластины.
- Просверлите отверстие для трубопроводов, отверстие должно быть просверлено с небольшим уклоном вниз к наружной стороне стены.
- Вставьте пластмассовую трубку в отверстие, чтобы предохранить трубопроводы от грязи и повреждений.



### e. Подключение электрических кабелей

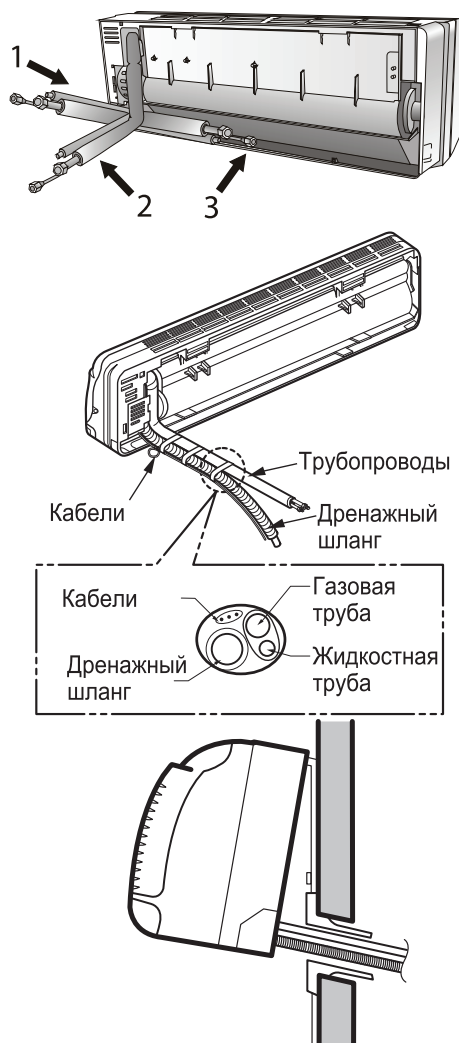
- Откройте переднюю панель внутреннего блока.
- Снимите крышку клеммника.
- Подключите кабели согласно схеме, наклеенной рядом с крышкой кабеля.
- Подключите и проверьте заземление.
- Параметры кабеля должны соответствовать напряжению и потребляемому току кондиционера, изоляция кабеля должна быть пригодна для наружного использования.
- Схема подключения и рекомендуемые параметры кабелей приведены в конце инструкции.



Обратите внимание, что силовое электропитание, в зависимости от модели, может подаваться к внутреннему или наружному блоку кондиционера.

### f. Подключение труб хладагента и дренажа

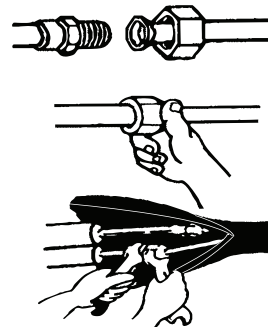
- Трубопроводы могут быть выведены из внутреннего блока в трех направлениях (1, 2 и 3 на рисунке), при необходимости удалите заглушки в соответствующей части корпуса.
- Проложите трубопроводы к наружному блоку, вместе с дренажным шлангом и электрическими кабелями. Дренажный шланг должен находиться ниже трубопроводов и кабелей.
- Установите внутренний блок на монтажную пластину.
- Установите наружный блок и проверьте надежность крепления, при необходимости установите дренажный патрубок в нижней части блока.
- Установите теплоизоляцию на трубопроводы хладагента. Необходимо отдельно изолировать газовую и жидкостную трубы.
- Соедините трубопроводы.
- Обмотайте трубопроводы, кабели и шланги виниловой лентой.
- Снимите колпачки с вентилях наружного блока и с концов труб.
- Подключите трубопроводы к вентилям наружного блока, моменты затяжки гаек приведены в конце инструкции.
- Подключите электрические кабели к клеммнику наружного блока. Подключите и проверьте заземление.
- Проверьте положение дренажного шланга.



Во время монтажа концы трубопроводов должны быть закрыты защитными колпачками, чтобы избежать попадания грязи. Снимайте колпачки только перед подключением трубопроводов. При прокладке трубопроводов обеспечьте свободный проток конденсата в дренажном шланге.

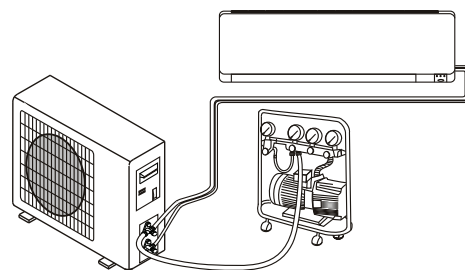
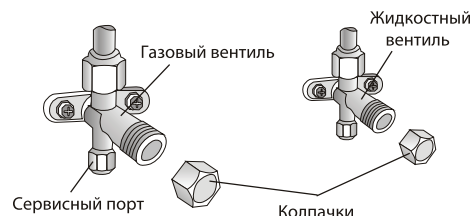
## g. Соединение трубопроводов

- При соединении трубопроводов особое внимание уделяйте правильному моменту затяжки гаек.
- Предварительную затяжку необходимо провести руками, используйте ключи только для окончательной затяжки.
- Место соединения труб необходимо теплоизолировать.



## h. Вакуумирование

- Снимите колпачки с вентилях наружного блока.
- Снимите колпачок с сервисного порта.
- Подключите вакуумный насос к сервисному порту вентиля гибким шлангом.
- Включите вакуумный насос на 10-15 минут.
- Во время работы насоса закройте вентиль вакуумного насоса, затем выключите насос.
- Откройте жидкостный вентиль на ¼ оборота, затем закройте через 10 секунд.
- Убедитесь в герметичности соединений, используя мыльный раствор или индикатор утечки.
- Полностью откройте жидкостный вентиль.
- Полностью откройте газовый вентиль.
- Отключите шланг вакуумного насоса от сервисного порта, немедленно установите и затяните колпачок сервисного порта.
- Установите и затяните колпачки газового и жидкостного вентилях.

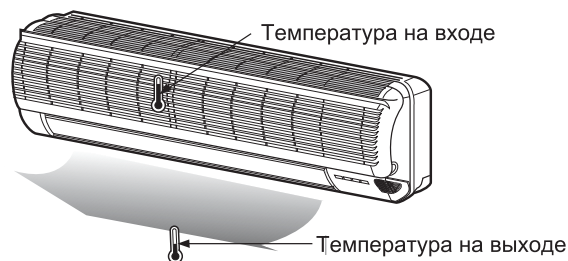


## i. Завершение монтажа

- Закрепите трубопровод на стене, проверьте надежность фиксации.
- Загерметизируйте отверстие в стене, через которое проходят трубопроводы.
- Убедитесь, что все соединения затянуты, крышки клеммных отсеков внутреннего и наружного блока установлены.
- Проверьте надежность крепления наружного и внутреннего блоков.

## j. Тестовый запуск

- Установите батарейки в ПДУ, установите требуемый режим работы ПДУ (см. раздел 1).
- Проверьте напряжение питания в сети.
- Подайте электропитание на кондиционер.
- Включите кондиционер и проверьте работу всех режимов.
- Проверьте уровень шума и вибрации при работе наружного и внутреннего блоков.
- Проверьте напряжение питания в сети под нагрузкой и потребляемый кондиционером ток.
- Проверьте работу дренажа.
- После 15-20 минут работы кондиционера проверьте давление в магистрали хладагента, подключив манометр к сервисному порту.
- После 15-20 минут работы кондиционера проверьте перепад температуры воздуха на входе и выходе внутреннего блока.



## 7. Справочная информация для монтажника

### а. Параметры трубопроводов

Модель	KSR-E07	KSR-E09	KSR-E12	KSR-E18	KSR-E24
Диаметр жидкостной трубы	1/4"	1/4"	1/4"	1/4"	3/8"
Диаметр газовой трубы	3/8"	3/8"	3/8"	1/2"	5/8"
Длина трубы без дозаправки	3 м	3 м	3 м	4 м	4 м
Максимальная длина трассы	15 м	15 м	15 м	15 м	15 м
Дополнительная заправка	20 г/м	20 г/м	20 г/м	30 г/м	30 г/м
Максимальный перепад высоты	5 м	5 м	5 м	5 м	5 м
Диаметр дренажной трубки	16 мм	16 мм	16 мм	16 мм	16 мм
Тип хладагента	R410A	R410A	R410A	R410A	R410A

### б. Моменты затяжки гаек

Диаметр трубы	1/4"	3/8"	1/2"	5/8"
Момент затяжки	1,8 кгс*м	3,5 кгс*м	5,5 кгс*м	7,5 кгс*м
Размер ключа	17	22	24	27

### с. Параметры электрических кабелей

Модель	KSR-E07	KSR-E09	KSR-E12	KSR-E18	KSR-E24
Кабель питания	3x1,0 мм <sup>2</sup>	3x1,0 мм <sup>2</sup>	3x1,5 мм <sup>2</sup>	3x1,5 мм <sup>2</sup>	3x2,5 мм <sup>2</sup>
Место подключения питания	внутр. блок	внутр. блок	внутр. блок	внутр. блок	нар. блок
Соединительный кабель	3x1,0 мм <sup>2</sup> + 2x0,75 мм <sup>2</sup>	3x1,0 мм <sup>2</sup> + 2x0,75 мм <sup>2</sup>	3x1,5 мм <sup>2</sup> + 2x0,75 мм <sup>2</sup>	3x1,5 мм <sup>2</sup> + 2x0,75 мм <sup>2</sup>	6x0,75 мм <sup>2</sup>

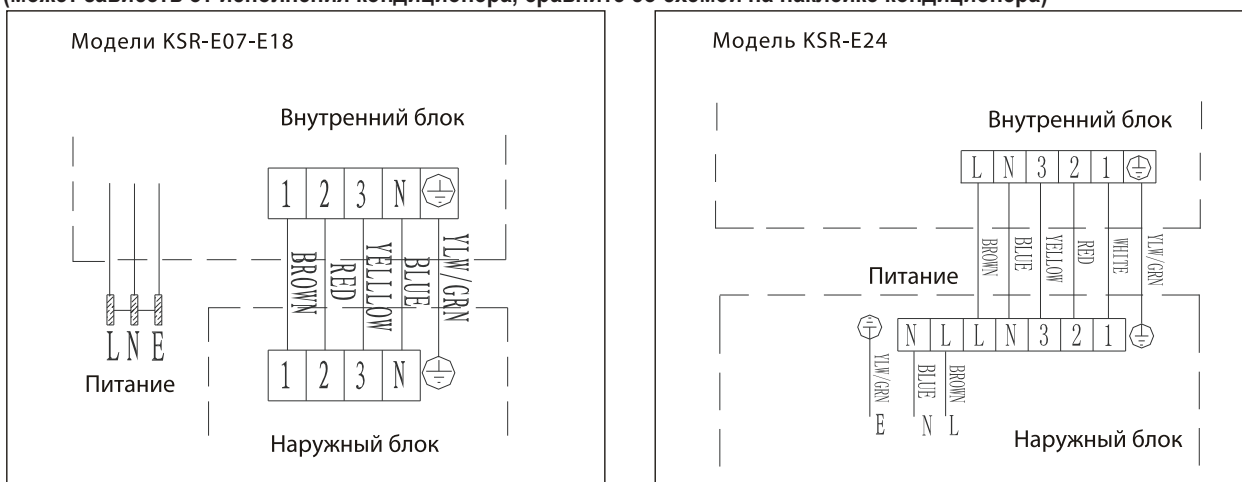
Кондиционер также может быть снабжен дополнительным двухпроводным кабелем с разъемами для подключения датчика температуры в наружном блоке.

### д. Параметры предохранителей, установленных на платах блока

Модель	KSR-E07	KSR-E09	KSR-E12	KSR-E18	KSR-E24
Внутренний блок	50T 3,15 A 250 B	50T 3,15 A 250 B	50T 3,15 A 250 B	50T 3,15 A 250 B	50T 3,15 A 250 B

### е. Схема подключения

(может зависеть от исполнения кондиционера, сравните со схемой на наклейке кондиционера)



Обозначения проводов: WHITE – белый, YELLOW – желтый, RED – красный, BLUE – синий, BROWN – коричневый, YLW/GRN – желтый с зеленой полоской.



# Кондиционеры KVR E

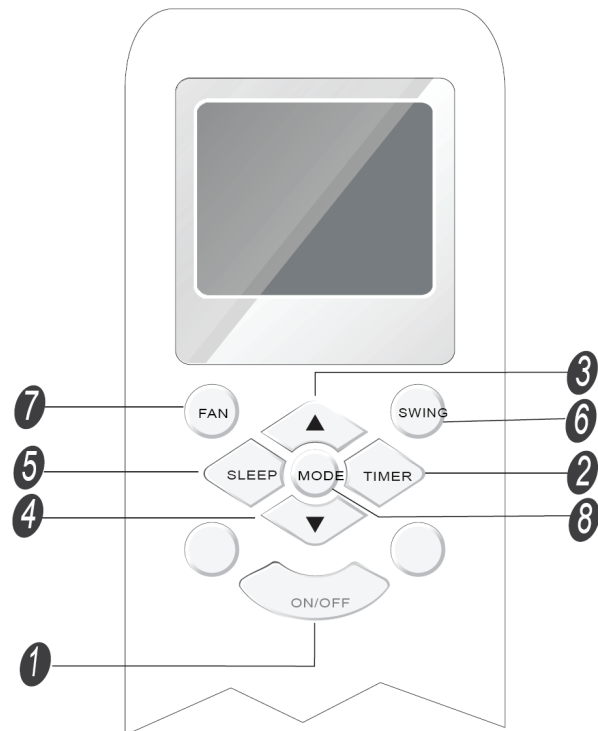
## 1. Технические характеристики кондиционеров

Модель внутреннего блока			KVR-E09PA	KVR-E12PA	KVR-E18PA	KVR-E24PA
Модель наружного блока			KVR-E09BA	KVR-E12BA	KVR-E18BA	KVR-E24BA
<b>Производительность</b>						
Тип			Охлаждение / нагрев, инверторный			
Управление			Беспроводной пульт ДУ			
Холодопроизводительность		кВт	2,6 (1,1–3,0)	3,5 (1,5–4,0)	5,3 (1,6–5,9)	7,0 (2,0–7,5)
Теплопроизводительность		кВт	3,0 (1,2–3,8)	4,0 (1,6–4,8)	5,9 (1,3–7,0)	7,1 (2,1–8,5)
Осушение		л/час	0,8	1,0	2,0	2,5
Уровень шума внутреннего блока в режиме охлаждения	Высокая	дБ(А)	37	38	42	47
	Средняя	дБ(А)	35	36	40	45
	Низкая	дБ(А)	28,5	29,5	33	42
Уровень шума наружного блока		дБ(А)	52	55	58	62
Класс энергоэффективности	Охлаждение		A	A	A	A
	Нагрев		A	A	C	C
<b>Электропитание</b>						
Напряжение электропитания	В/Гц		220–240/1/50			
Место подключения питания			внутр. блок	внутр. блок	внутр. блок	нар. блок
Кабель питания		мм <sup>2</sup>	3x1,5	3x1,5	3x1,5	3x2,5
Потребляемый ток (максимальный)	Охлаждение	A	4,8	6,1	10,2	10,6
	Нагрев	A	5,6	7,7	11,1	12,1
Потребляемый ток (номинальный)	Охлаждение	A	3,6	4,8	7,4	10,0
	Нагрев	A	3,7	5,1	8,3	10,2
Потребляемая мощность (номинальная)	Охлаждение	Вт	780	1060	1630	2190
	Нагрев	Вт	820	1120	1830	2240
<b>Вентилятор внутреннего блока</b>						
Модель двигателя			GGSDJ-04	GGSDJ-04	GGSDJ-06	GGSDJ-12
Мощность двигателя		Вт	12	12	23	50
Расход воздуха	Высокая	м <sup>3</sup> /час	480	510	850	1100
Тип вентилятора			Тангенциальный			
Частота вращения на высокой / средней / низкой скорости	Охлаждение	об/мин	1200 / 1050 / 900	1250 / 1080 / 920	1300 / 1180 / 1050	1300 / 1200 / 1050
	Нагрев	об/мин	1180 / 1020 / 850	1250 / 1050 / 870	1250 / 1120 / 950	1300 / 1200 / 1050
	Осушение	об/мин	850	870	1050	1050
	Сон	об/мин	850	870	1050	1050
<b>Вентилятор наружного блока</b>						
Тип вентилятора			Осевой			
Частота вращения		об/мин	860	860	700/900	860/720
Модель двигателя			GZSDJ-03	GZSDJ-03	GZSDJ-17	GZSDJ-25
Мощность двигателя		Вт	31	31	68	60
<b>Холодильный контур</b>						
Модель компрессора			DA89X1C-20FZ3	DA108X1C-20FZ3	DA130S1C-20FZ	DA150S1C-20FZ
Тип регулирующего устройства			Капиллярная трубка			
Тип хладагента			R410A	R410A	R410A	R410A
Диаметр газовой трубы		дюйм	3/8	1/2	1/2	5/8
Диаметр жидкостной трубы		дюйм	1/4	1/4	1/4	3/8
Максимальная длина трассы		м	15	15	15	15
Максимальный перепад высоты		м	5	5	5	5
Диаметр дренажной трубки		мм	16	16	16	16
<b>Размеры и вес без упаковки</b>						
Ширина внутреннего блока		мм	770	770	898	1033
Высота внутреннего блока		мм	240	240	280	313
Глубина внутреннего блока		мм	180	180	202	202
Вес внутреннего блока		кг	8	8	11	14
Ширина наружного блока		мм	760	760	820	900
Высота наружного блока		мм	552	552	605	805
Глубина наружного блока		мм	256	256	300	360
Вес наружного блока		кг	30	32	40	61
<b>Размеры и вес в упаковке</b>						
Ширина внутреннего блока		мм	855	883	995	1103
Высота внутреннего блока		мм	305	325	365	400
Глубина внутреннего блока		мм	255	273	298	300
Вес внутреннего блока		кг	10	10	14	17
Ширина наружного блока		мм	863	863	965	1031
Высота наружного блока		мм	598	598	650	925
Глубина наружного блока		мм	376	383	438	447
Вес наружного блока		кг	33	36	44	66

## 2. Пульт управления

### а. Функции кнопок

8. ON/OFF - включает и выключает кондиционер
9. TIMER - включает и выключает таймер
10. ▲ повышает уставку или увеличивает время таймера
11. ▼ уменьшает уставку температуры или уменьшает время таймера
12. SLEEP - включает и выключает режим сна
13. SWING - используется для регулирования направления воздушного потока
14. FAN - переключает режим работы вентилятора
  - Автоматический
  - Высокая скорость
  - Средняя скорость
  - Низкая скорость
8. MODE - переключает режим работы кондиционера
  - △ Автоматический (FEEL)
  - ❄ Охлаждение
  - 💧 Осушение
  - 🌀 Вентилятор
  - ☀ Нагрев



Подробная информация о режимах работы приводится далее. Количество дополнительных функций зависит от исполнения кондиционера. Если какая-либо функция в данном исполнении кондиционера отсутствует - нажатие кнопки не приведет к изменению в работе кондиционера.

### б. Выбор режима работы ПДУ

Кондиционер выпускается в двух исполнениях: только для охлаждения воздуха или с тепловым насосом. Для всех кондиционеров используются одинаковые пульты управления, поэтому для нового кондиционера и каждый раз после замены батареек в пульте требуется установить правильный режим работы ПДУ. После установки батареек на дисплее пульта начинают мигать символы нагрева и охлаждения. У кондиционера с возможностью нагрева воздуха нажмите любую кнопку пульта во время индикации символа нагрева. У кондиционера без возможности нагрева нажмите любую кнопку пульта во время индикации символа охлаждения. Если вы не нажмете кнопку в течение 10 секунд после установки батареек, пульт перейдет в режим управления кондиционером с возможностью нагрева воздуха.

Если кондиционер не имеет функции нагрева воздуха, а на пульте включен режим управления кондиционером с возможностью нагрева – пульт будет показывать возможность включения режима нагрева, однако, в действительности нагрев воздуха происходить не будет. Если же кондиционер имеет функцию нагрева воздуха, а на пульте включен режим управления кондиционером без возможности нагрева – с помощью пульта будет невозможно включить режим нагрева.

### 3. Алгоритмы работы кондиционеров

#### а. Автоматический режим

В автоматическом режиме кондиционер поддерживает в помещении комфортные условия с оптимальными температурой и влажностью. В зависимости от начальной температуры в комнате кондиционер включит режим:

Начальная температура в помещении	Режим работы	Уставка
Менее 20°C	Нагрев	23°C
20-26°C	Осушение	T в помещении - 2°C
Выше 26°C	Охлаждение	23°C

В автоматическом режиме есть возможность увеличить или уменьшить уставку на 1 или 2 градуса с помощью пульта управления. При работе в автоматическом режиме уставка температуры на дисплее пульта не отображается, при уменьшении уставки отображается -1 или -2, при увеличении 1 или 2. При переключении в автоматический режим компрессор останавливается на 3 минуты.

#### б. Режим охлаждения

##### 1. Управление компрессором

Частота вращения компрессора регулируется частотным преобразователем (инвертором) в зависимости от разности между температурой в помещении и уставкой. Дополнительно при температуре наружного воздуха выше 30°C устанавливается высокая частота вращения, а при работе в режиме охлаждения и температуре наружного воздуха ниже -1°C компрессор выключается и индицируется код аварии. Работа восстанавливается при повышении температуры наружного воздуха до 0°C.

##### 2. Управление вентилятором внутреннего блока

Вентилятор может работать с заданной пользователем скоростью (Высокая / Средняя / Низкая), либо в автоматическом режиме. В автоматическом режиме вентилятор увеличивает скорость вращения при увеличении разницы между температурой в помещении и уставкой.

#### с. Режим осушения

В режиме осушения кондиционер работает в режиме охлаждения с минимальной скоростью вентилятора, скорость вентилятора не может быть изменена. Первые три минуты после включения кондиционер работает с уставкой 16°C или 18°C, затем кондиционер вычисляет новую уставку по формуле «Уставка = Температура в помещении - 2°C» и продолжает работу с новой уставкой (уставка не может быть ниже 16°C).

#### д. Режим нагрева

##### 1. Управление компрессором

Частота вращения компрессора регулируется частотным преобразователем (инвертором) в зависимости от разности между температурой в помещении и уставкой.

##### 2. Управление вентилятором внутреннего блока

Вентилятор может работать с заданной пользователем скоростью (Высокая / Средняя / Низкая), либо в автоматическом режиме. В автоматическом режиме вентилятор увеличивает скорость вращения при увеличении разницы между температурой в помещении и уставкой. После включения режима нагрева и в режиме оттаивания включается режим предотвращения подачи холодного воздуха.

Вентилятор продолжает работу в течение 30 секунд после остановки компрессора.

##### 3. Управление 4-ходовым вентилем

В режиме нагрева вентиль включен постоянно, даже если компрессор в данное время не работает. При переключении в режим нагрева или при включении кондиционера вентиль включается за 5 секунд до запуска компрессора. При переключении из режима нагрева в другой режим или при выключении кондиционера выключается спустя 2 минуты после выключения компрессора.

##### 4. Режим оттаивания теплообменника наружного блока

В режиме оттаивания кондиционер может не выполнять некоторые команды от пульта управления, команды будут выполнены после завершения цикла оттаивания.

Условие 1: Температура датчика OPT (температура теплообменника наружного блока) ниже 3°C дольше 40 минут; температура датчика OPT ниже -6°C в течение 3 минут.

Условие 2: Температура датчика OPT ниже 3°C дольше 80 минут; температура датчика OPT ниже -4°C в течение 3 минут.

Условие 2: Температура датчика OPT ниже 3°C дольше 120 минут; температура датчика OPT ниже -2°C в течение 3 минут.

В режиме оттаивания мигает светодиодный индикатор на плате управления наружного блока. Режим оттаивания прерывается при повышении температуры OPT до 15°C или через 10 минут.

#### 5. Режим защиты от перегрева

Если температура датчика IPT (температура теплообменника внутреннего блока) превышает 55°C – частота вращения компрессора снижается, пока температура не опустится до 52°C. Если температура датчика IPT держится ниже 52°C пять минут – ограничение частоты отменяется.

Если температура датчика IPT превышает 62°C - компрессор останавливается и восстанавливает работу при падении температуры до 50°C.

### е. Режим сна

В режиме сна (SLEEP) кондиционер работает в режиме охлаждения или нагрева с минимальной скоростью вентилятора внутреннего блока. В режиме охлаждения уставка через 1 час после включения режима повысится на 1°C, еще через час – на 2°C, в режиме нагрева уставка через 1 час понизится на 1°C, еще через час – на 2°C. В режиме сна дисплей внутреннего блока гаснет через 5 минут после включения.

После 8 часов работы в режиме сна кондиционер автоматически выключится.

### ф. Кнопка аварийного управления

Кнопка аварийного управления «ON/OFF» расположена под передней панелью и предназначена для включения и выключения кондиционера, если пульт утерян или не работает. Однократное нажатие на кнопку включает режим охлаждения, двукратное – режим нагрева. Для выключения кондиционера нажмите кнопку еще раз.

Первые 30 минут кондиционер работает в тестовом режиме, затем переходит в автоматический режим.

### г. Функция автоматического перезапуска (опция)

Кондиционер может автоматически продолжать работу либо останавливаться после отключения и последующего включения электропитания. Для изменения состояния функции автоматического перезапуска обесточьте кондиционер, нажмите кнопку аварийного управления, подайте питание, удерживая в течение 10 секунд кнопку аварийного управления. Кондиционер подаст три или четыре коротких звуковых сигнала, три сигнала означают, что функция автоматического перезапуска активна, четыре сигнала - функция автоматического перезапуска отключена.

### h. Устройства защиты

- Задержка запуска компрессора на 3 минуты.
- Задержка переключения 4-х ходового вентиля на 2 минуты при переходе из режима нагрева в другой режим или при выключении кондиционера.
- Защита по высокой температуре нагнетания. При повышении температуры нагнетания компрессор останавливается и индицируется аварийное сообщение.
- Защита от понижения напряжения питания. При напряжении питания ниже 158 В в течение 10 секунд кондиционер выключается.
- Защита от повышения напряжения питания. При напряжении питания выше 260 В кондиционер выключается и восстанавливает работу при понижении напряжения до 255 В.
- Защита от повышения потребляемого тока. При повышении потребляемого тока кондиционер останавливается и индицируется аварийное сообщение.
- Защита от неисправности компрессора. При запуске и работе компрессора контролируется состояние компрессора, при неисправности компрессора кондиционер останавливается и индицируется аварийное сообщение.
- Защита от неисправности модуля IPM. Модуль IPM снабжен защитой от повышения температуры и тока, при неисправности кондиционер останавливается и индицируется аварийное сообщение.

## i. Коды аварийных сообщений

### Аварийные сообщения, отображаемые светодиодами индикаторами и цифровым дисплеем внутреннего блока

Авария	Светодиоды	Цифровой дисплей
Нет связи внутреннего и наружного блока	RUN, TIMER - мигают	E0
Нет связи модулей в наружном блоке	RUN, TIMER - мигают	EC
Неисправен датчик температуры в помещении RT	RUN – 1 вспышка /8 сек	E1
Неисправен датчик температуры теплообменника внутреннего блока IPT	RUN – 2 вспышки /8 сек	E2
Неисправен датчик температуры теплообменника наружного блока OPT	RUN – 3 вспышки /8 сек	E3
Система неисправна	RUN – 4 вспышки /8 сек	E4
Несовместимость моделей внутреннего и наружного блоков	RUN – 5 вспышек /8 сек	E5
Неисправен вентилятор внутреннего блока	RUN – 6 вспышек /8 сек	E6
Неисправен датчик температуры наружного воздуха OAT	RUN – 7 вспышек /8 сек	E7
Неисправен датчик температуры нагнетания OHT	RUN – 8 вспышек /8 сек	E8
Неисправен модуль инвертора	RUN – 9 вспышек /8 сек	E9
Неисправен вентилятор наружного блока	RUN – 10 вспышек /8 сек	EF
Неисправен датчик тока	RUN – 11 вспышек /8 сек	EA
Неисправен EEPROM	RUN – 12 вспышек /8 сек	EE
Перегрев компрессора (по термодатчику компрессора)	RUN – 13 вспышек /8 сек	EP
Неисправен датчик напряжения	RUN – 14 вспышек /8 сек	EU

### Сообщения системы защиты, отображаемые светодиодами индикаторами и цифровым дисплеем внутреннего блока

Авария	Светодиоды	Цифровой дисплей
Высокое / низкое напряжение питания	RUN – мигает, TIMER – 1 вспышка /8 сек	P1
Высокое потребление тока	RUN – мигает, TIMER – 2 вспышки /8 сек	P2
Температура нагнетания слишком высокая	RUN – мигает, TIMER – 4 вспышки /8 сек	P4
Низкая температура теплообменника внутреннего блока в режиме охлаждения	TIMER – 5 вспышки /8 сек	P5
Высокая температура теплообменника наружного блока в режиме охлаждения	TIMER – 6 вспышек /8 сек	P6
Высокая температура теплообменника внутреннего блока в режиме нагрева	TIMER – 7 вспышек /8 сек	P7
Высокая / низкая температура наружного воздуха	TIMER – 8 вспышек /8 сек	P8
Перегрузка компрессора	RUN – мигает, TIMER – 9 вспышек /8 сек	P9
Защита модуля IPM	RUN – мигает, TIMER – 10 вспышек /8 сек	P0

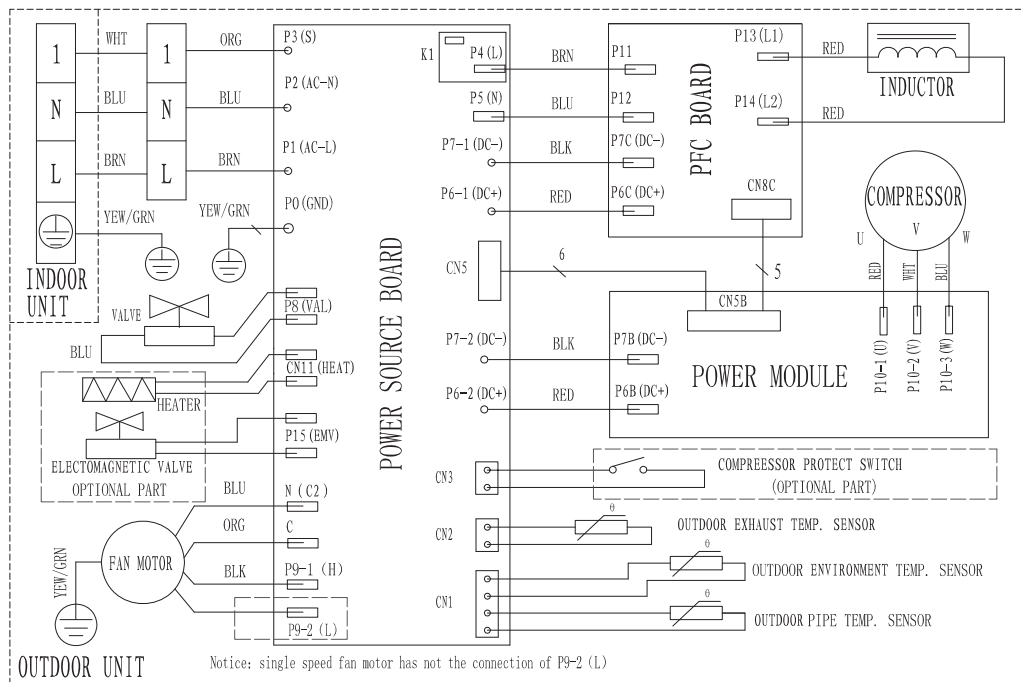
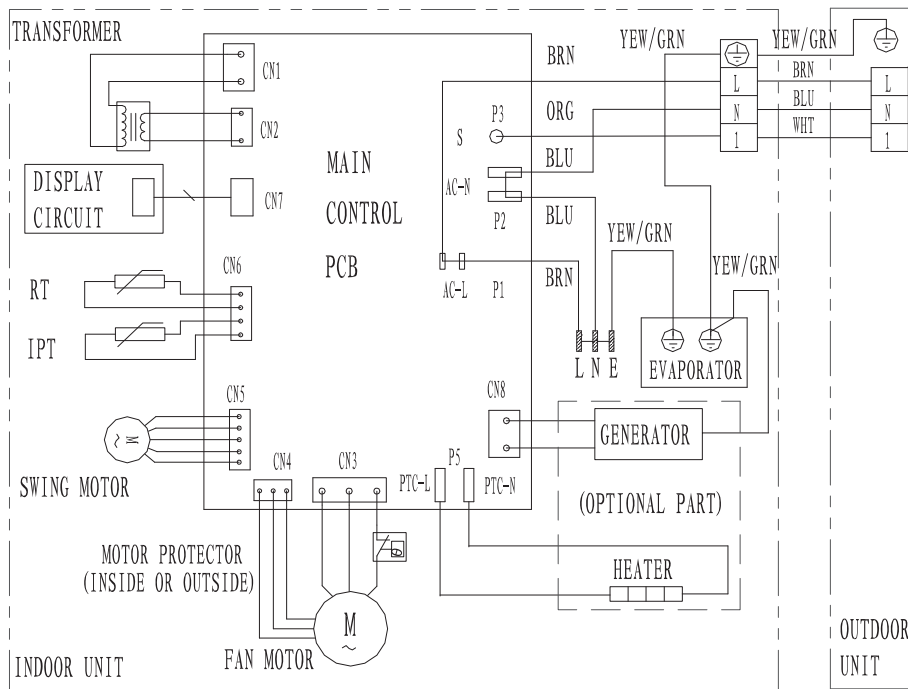
### Аварийные сообщения, отображаемые светодиодным индикатором на плате наружного блока

Светодиодный индикатор расположен на плате наружного блока. Индикатор постоянно горит при нормальной работе компрессора и мигает (режим - 1 секунда вкл./ 1 секунда выкл.) при выключенном компрессоре. При появлении аварии индикатор начинает мигать в режиме 0,5 секунда вкл./ 0,5 секунда выкл. Количество вспышек в серии соответствует коду аварии, пауза между сериями вспышек составляет 3 секунды.

Авария	Количество вспышек
Защита модуля IPM	1
Высокое / низкое напряжение питания	2
Высокое потребление тока	3
Температура нагнетания слишком высокая	4
Температура теплообменника наружного блока слишком высокая	5
Перегрузка компрессора	6
Нет связи с внутренним блоком	7
Перегрев компрессора (по термодатчику компрессора)	8
Неисправен датчик наружной температуры OAT	9
Неисправен датчик температуры теплообменника OPT	10
Неисправен датчик температуры нагнетания OHT	11
Неисправен датчик напряжения	12
Неисправен датчик тока	13
Неисправен модуль IPM	14
Нет связи модулей в наружном блоке	15
Нет сигнала датчика вращения вентилятора	16
Режим оттаивания	17

## 6. Электрические схемы

### а. Модели KVR-E09PA/BA, KVR-E12PA/BA

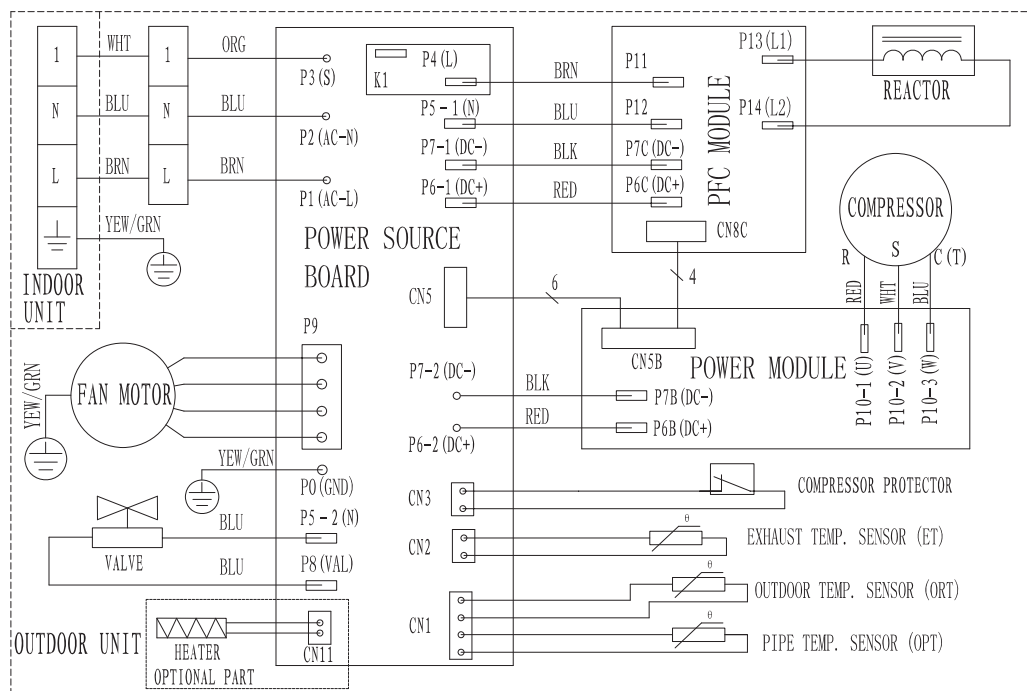
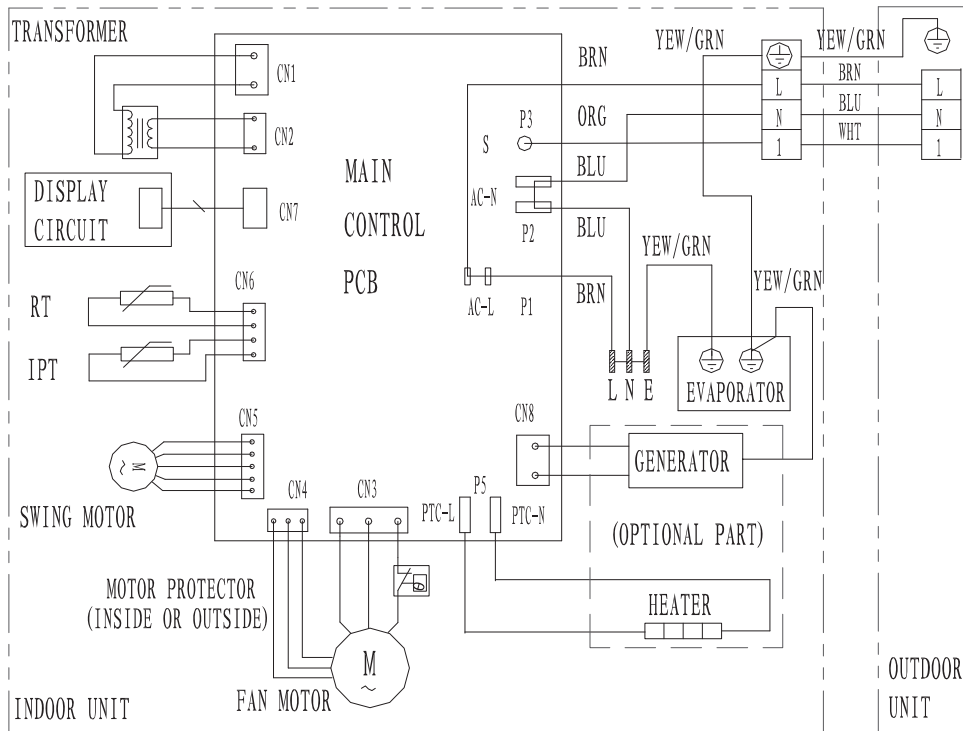


Обозначения блоков: INDOOR UNIT – внутренний блок, OUTDOOR UNIT – наружный блок.

Обозначения компонентов: TRANSFORMER – трансформатор, RT – датчик температуры в помещении, IPT – датчик температуры внутреннего теплообменника, DISPLAY – дисплей, SWING MOTOR – привод жалюзи, FAN MOTOR – вентилятор, EVAPORATOR – испаритель, OPTIONAL PART – опция, MAIN CONTROL PCB – плата управления, PFC BOARD – плата питания, POWER SOURCE BOARD – плата управления, POWER MODULE – силовой модуль, INDUCTOR – дроссель, COMPRESSOR – компрессор, COMPRESSOR PROTECT SWITCH – термодатчик компрессора, OUTDOOR EXHAUST TEMP SENSOR – датчик температуры нагнетания, OUTDOOR ENVIRONMENT TEMP SENSOR – датчик температуры наружного воздуха, OUTDOOR PIPE SENSOR – датчик температуры наружного теплообменника, VALVE – 4-ходовой вентиль.

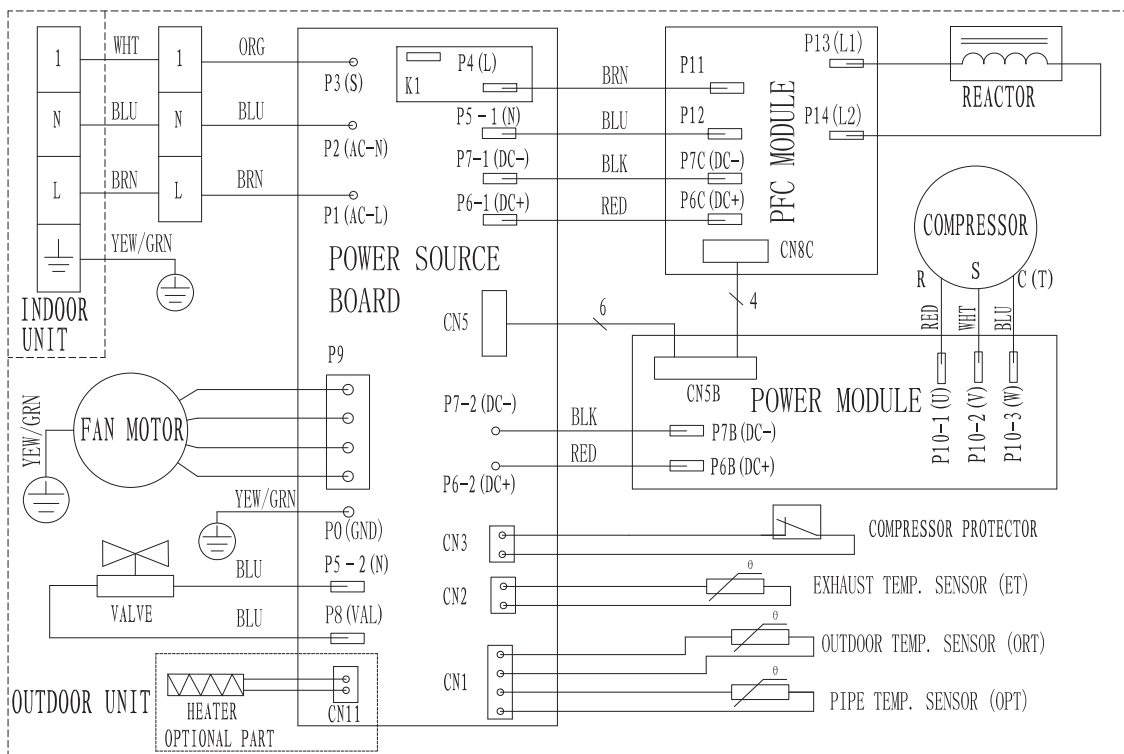
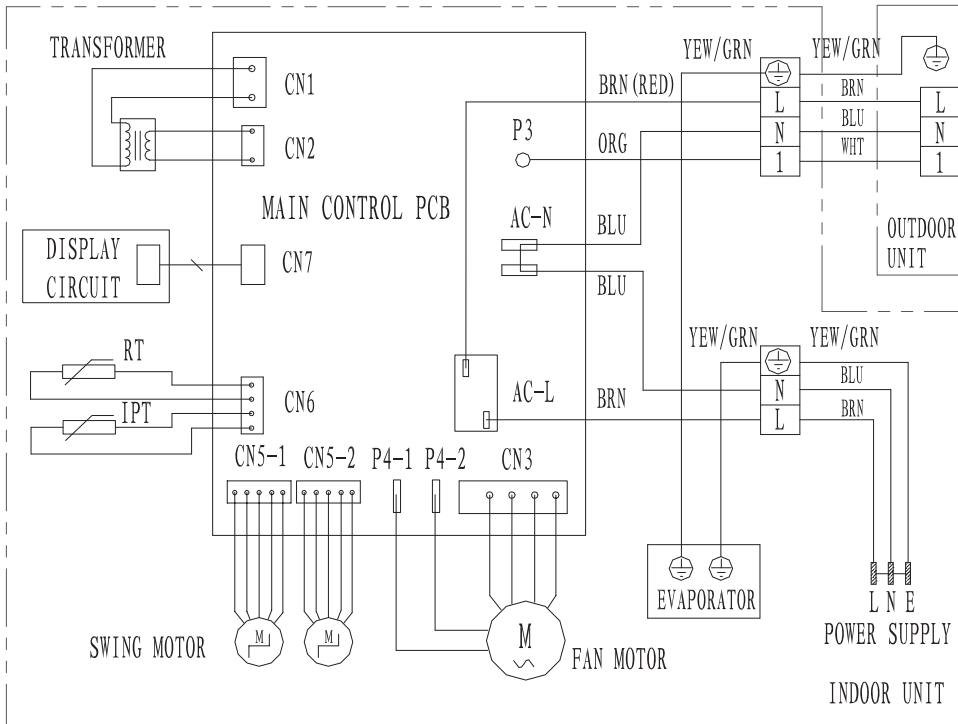
Обозначения проводов: WHT – белый, BLK – черный, BLU – синий, BRN – коричневый, RED – красный, YLW/GRN – желтый с зеленой полоской, ORG – оранжевый.

**b. Модели KVR-E18PA/BA**



Обозначения блоков: INDOOR UNIT– внутренний блок, OUTDOOR UNIT– наружный блок.  
 Обозначения компонентов: TRANSFORMER – трансформатор, RT – датчик температуры в помещении, IPT – датчик температуры внутреннего теплообменника, DISPLAY – дисплей, SWING MOTOR – привод жалюзи, FAN MOTOR – вентилятор, EVAPORATOR – испаритель, OPTIONAL PART – опция, MAIN CONTROL PCB – плата управления, PFC BOARD – плата питания, POWER SOURCE BOARD – плата управления, POWER MODULE – силовой модуль, INDUCTOR – дроссель, COMPRESSOR – компрессор, COMPRESSOR PROTECT SWITCH – термодатчик компрессора, OUTDOOR EXHAUST TEMP SENSOR – датчик температуры нагнетания, OUTDOOR ENVIRONMENT TEMP SENSOR – датчик температуры наружного воздуха, OUTDOOR PIPE SENSOR – датчик температуры наружного теплообменника, VALVE – 4-ходовой вентиль.  
 Обозначения проводов: WHT – белый, BLK – черный, BLU – синий, BRN – коричневый, RED – красный, YLW/GRN – желтый с зеленой полоской, ORG – оранжевый.

**с. Модели KVR-E24PA/BA**



Обозначения блоков: INDOOR UNIT – внутренний блок, OUTDOOR UNIT – наружный блок.

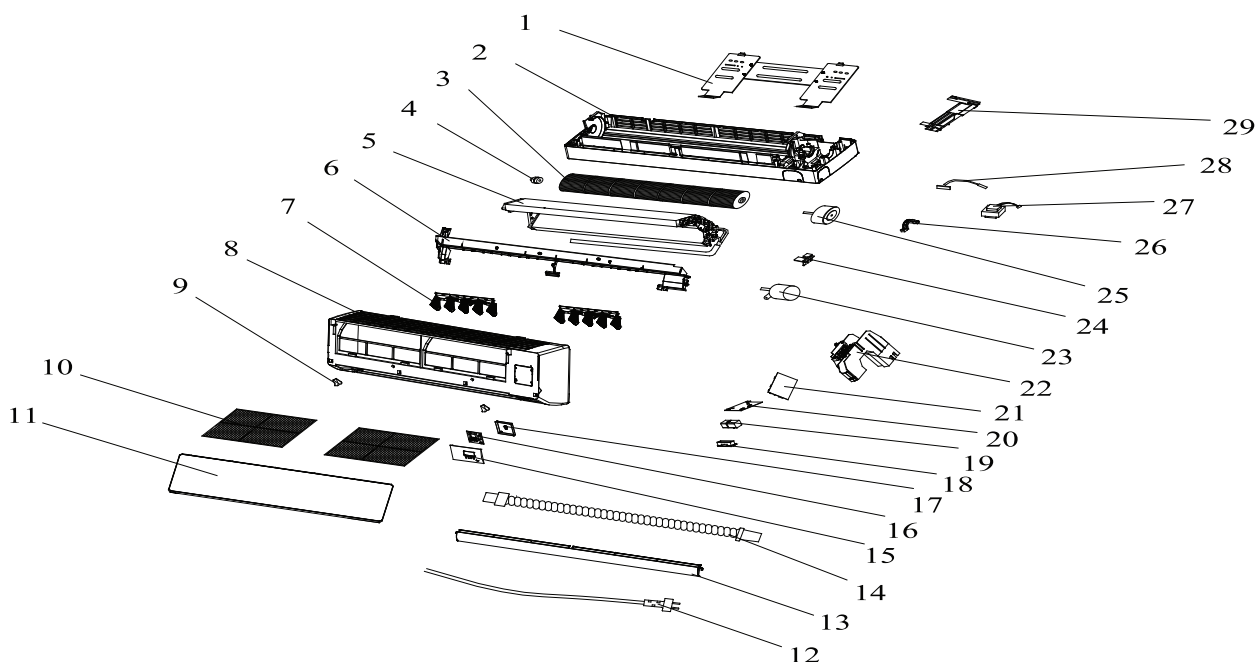
Обозначения компонентов: TRANSFORMER – трансформатор, RT – датчик температуры в помещении, IPT – датчик температуры внутреннего теплообменника, DISPLAY – дисплей, SWING MOTOR – привод жалюзи, FAN MOTOR – вентилятор, EVAPORATOR – испаритель, OPTIONAL PART – опция, MAIN CONTROL PCB – плата управления, PFC BOARD – плата питания, POWER SOURCE BOARD – плата управления, POWER MODULE – силовой модуль, INDUCTOR – дроссель, COMPRESSOR – компрессор, COMPRESSOR PROTECT SWITCH – термодатчик компрессора, OUTDOOR EXHAUST TEMP SENSOR – датчик температуры нагнетания, OUTDOOR ENVIRONMENT TEMP SENSOR – датчик температуры наружного воздуха, OUTDOOR PIPE SENSOR – датчик температуры наружного теплообменника, VALVE – 4-ходовой вентиль.

Обозначения проводов: WHT – белый, BLK – черный, BLU – синий, BRN – коричневый, RED – красный, YLW/GRN – желтый с зеленой полоской, ORG – оранжевый.

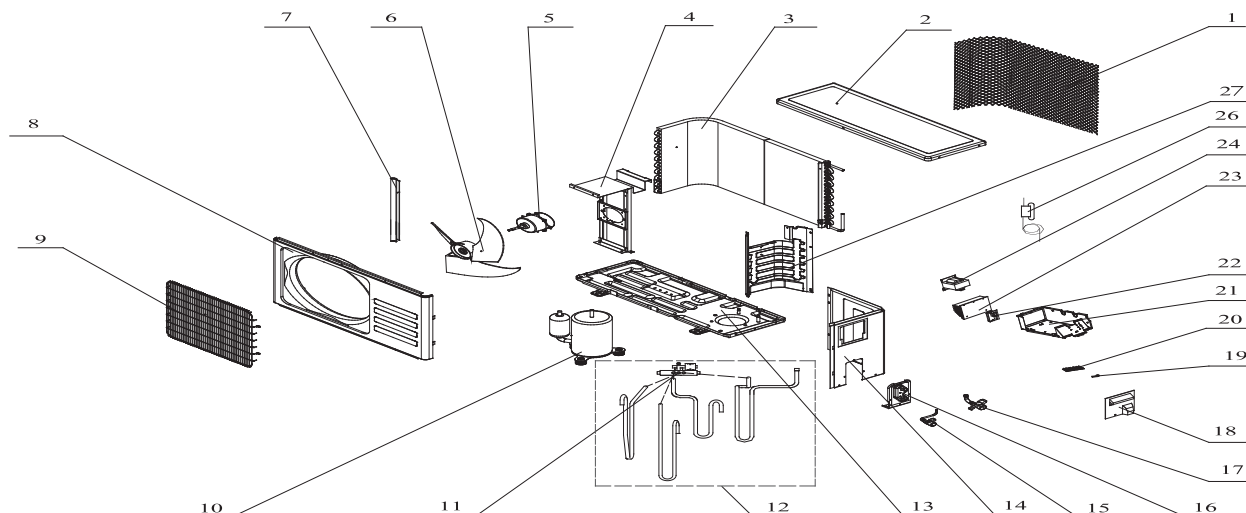


## 7. Запасные части

### а. Модель KVR-E09PA

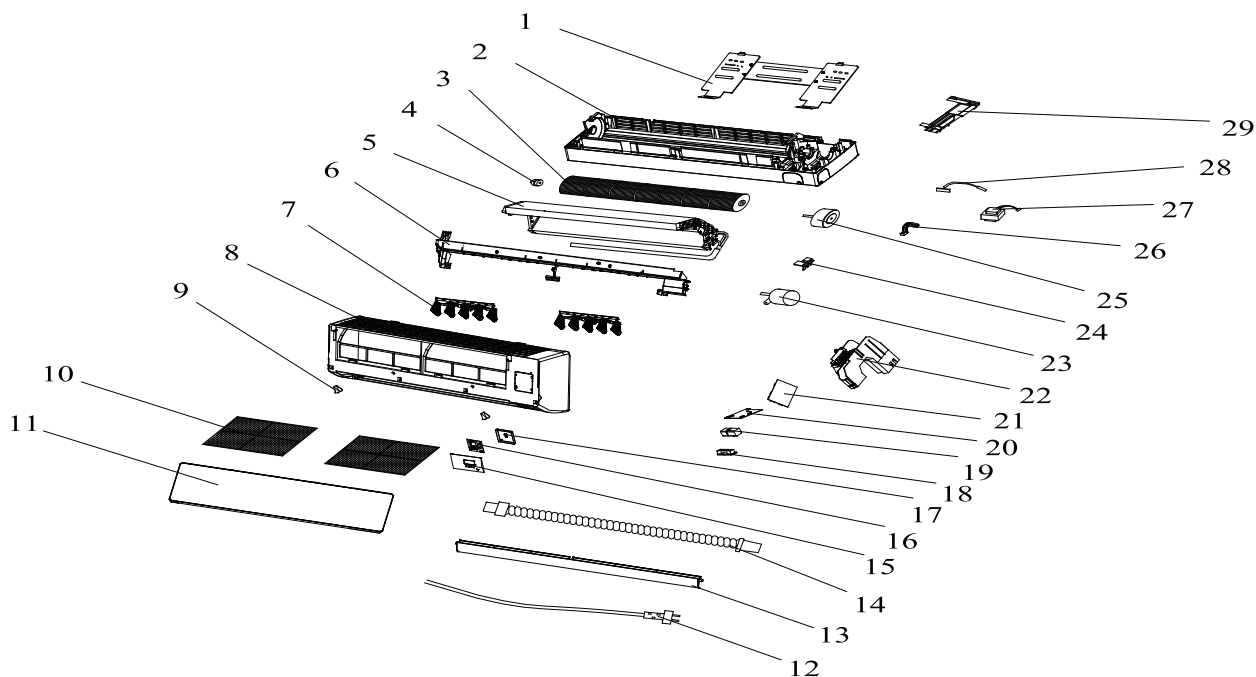


Поз.	Код запчасти	Название (английский)	Название	Кол-во
1	1080030008	Installation plate	Монтажная пластина	1
2	1210320107	Base	Основание корпуса	1
3	1070020016	Indoor fan	Вентилятор	1
4	1070100010	Bearing Mount	Держатель подшипника	1
5	1110050067	Evaporator	Испаритель	1
6	1070320103	Water Drainage Assembly	Дренажный поддон в сборе	1
7	1070320105	Vertical Vane Assembly	Вертикальные жалюзи в сборе	2
8	1070321030	Face frame	Корпус	1
9	1070320112	Screw cover	Заглушка	2
10	1070320109	Air filter	Воздушный фильтр	2
11	1300321612	Panel	Передняя панель	1
12	1170120045	Power supply cord	Сетевой кабель	1
13	1070321034	Vane	Горизонтальные жалюзи	1
14	1070110008	Drainage hose	Дренажный шланг	1
15	1070321061	Display PCB Cover	Панель дисплея	1
16	1090250188	Display PCB(Digital)	Дисплей	1
17	1070321181	Display PCB Box	Крышка платы дисплея	1
18	1070040004	Cable clamp	Фиксатор кабеля	1
19	1170200042	Terminal	Клеммник	1
20	1070250109	Terminal fixing board	Крепление клеммника	1
21	1090320163	Main PCB	Плата управления	1
22	1070320113	Electrical box	Отсек платы управления	1
23	1073030201	Vane motor	Привод жалюзи	1
24	1170020011	Sensor holder	Держатель датчика	1
25	1170030067	Indoor motor	Двигатель вентилятора	1
26	1070320111	Indoor motor cover	Фиксатор двигателя вентилятора	1
27	1170240001	Transformer	Трансформатор	1
28	1170230001	Indoor sensor assembly	Датчик в сборе	1
29	1070320101	In And Out Pipe Fixer	Держатель труб	1
	1090050439	Remote controller	Пульт управления	1
	1073030303	Remote controller supporter	Держатель пульта	1

**б. Модель KVR-E09BA**

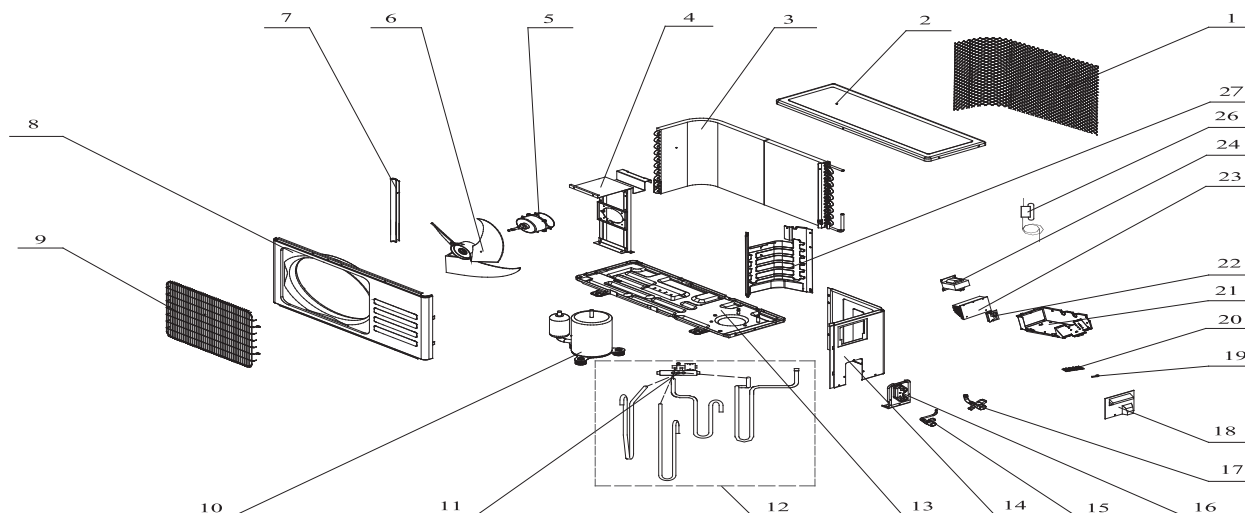
Поз.	Код запчасти	Название (английский)	Название	Кол-во
1	1071990040	Grille	Решетка конденсатора	1
2	1080050011	Top cover	Верхняя крышка	1
3	1110061290	Condenser	Конденсатор	1
4	1080050004	Outdoor motor supporter	Держатель вентилятора	1
5	1170040058	Outdoor motor	Двигатель вентилятора	1
6	1070030016	Propeller fan	Осевой вентилятор	1
7	1080050001	Left grille supporter	Левый фиксатор решетки	2
8	1080050009	Front plate	Передняя панель	2
9	1080320112	Fan guard	Решетка вентилятора	1
10	1100030017	Compressor and accessories	Компрессор в сборе	1
11	1120500226	4-way valve	4-ходовой вентиль	1
12	1120252000	4-way valve assembly	4-ходовой вентиль в сборе	1
13	1210250121	Base	Основание	1
14	1080050002	Right plate	Правая панель	1
15	1120120021	Two-way valve	2-ходовой вентиль	1
16	1080050002	Valve supporter	Крепление вентиляей	1
17	1120130032	Three-way valve	3-ходовой вентиль	1
18	1073551103	Electrical Box Cover	Крышка клеммника	1
19	1070040007	Cable clamp	Фиксатор кабеля	1
20	1170200061	Terminal	Клеммник	1
21	1070321480	Electrical box	Электрический отсек	1
22	1090250337	Outdoor PCB	Плата управления	1
23	1170330005	Radiator	Радиатор	1
24	1171990046	Inductor	Дроссель	1
26	1120251646	Capillary assembly	Капиллярная трубка	1
27	1080320003	Partition plate	Перегородка	1
	1170200007	Pipe Temp. sensor and outdoor Temp. sensor	Датчики температуры теплообменника и наружного воздуха	1
	1170230006	Discharge Temp. sensor	Датчик температуры нагнетания	1

**с. Модель KVR-E12PA**



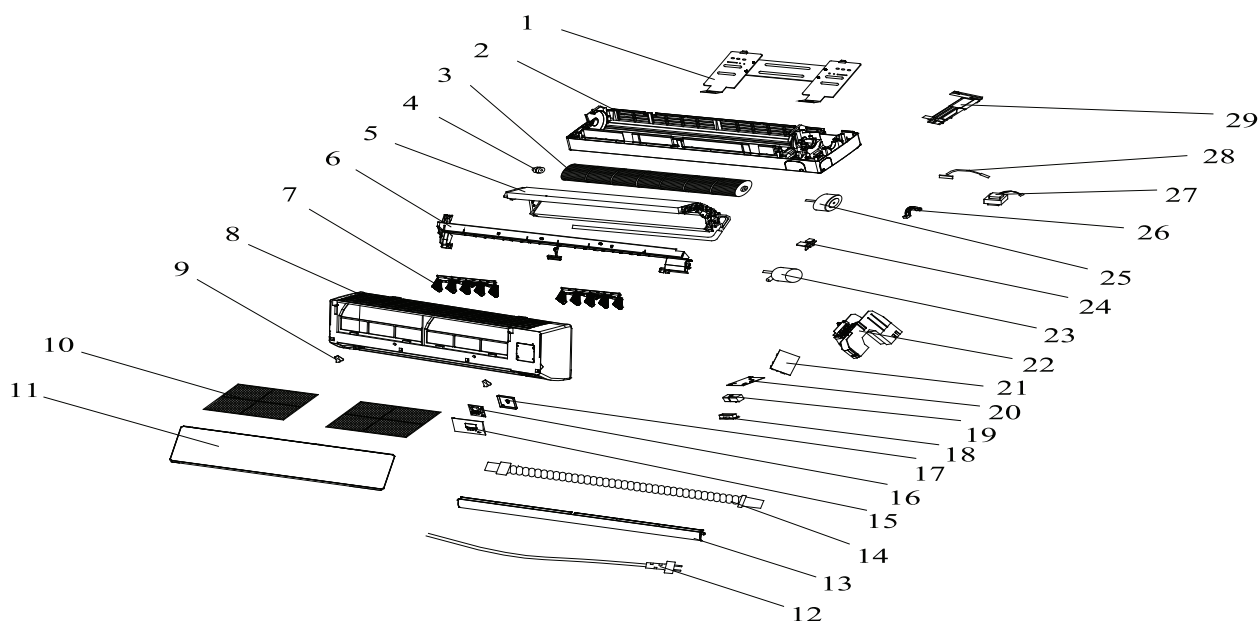
Поз.	Код запчасти	Название (английский)	Название	Кол-во
1	1080030008	Installation plate	Монтажная пластина	1
2	1210320107	Base	Основание корпуса	1
3	1070020016	Indoor fan	Вентилятор	1
4	1070100010	Bearing Mount	Держатель подшипника	1
5	1110050067	Evaporator	Испаритель	1
6	1070320103	Water Drainage Assembly	Дренажный поддон в сборе	1
7	1070320105	Vertical Vane Assembly	Вертикальные жалюзи в сборе	2
8	1070321030	Face frame	Корпус	1
9	1070320112	Screw cover	Заглушка	2
10	1070320109	Air filter	Воздушный фильтр	2
11	1300321612	Panel	Передняя панель	1
12	1170120045	Power supply cord	Сетевой кабель	1
13	1070321034	Vane	Горизонтальные жалюзи	1
14	1070110008	Drainage hose	Дренажный шланг	1
15	1070321061	Display PCB Cover	Панель дисплея	1
16	1090250188	Display PCB(Digital)	Дисплей	1
17	1070321181	Display PCB Box	Крышка платы дисплея	1
18	1070040004	Cable clamp	Фиксатор кабеля	1
19	1170200042	Terminal	Клеммник	1
20	1070250109	Terminal fixing board	Крепление клеммника	1
21	1090320163	Main PCB	Плата управления	1
22	1070320113	Electrical box	Отсек платы управления	1
23	1073030201	Vane motor	Привод жалюзи	1
24	1170020011	Sensor holder	Держатель датчика	1
25	1070320111	Indoor motor	Двигатель вентилятора	1
26	1170030067	Indoor motor cover	Фиксатор двигателя вентилятора	1
27	1170240001	Transformer	Трансформатор	1
28	1170230001	Indoor sensor assembly	Датчик в сборе	1
29	1070320101	In And Out Pipe Fixer	Держатель труб	1
	1090050439	Remote controller	Пульт управления	1
	1073030303	Remote controller supporter	Держатель пульта	1

## d. Модель KVR-E12BA



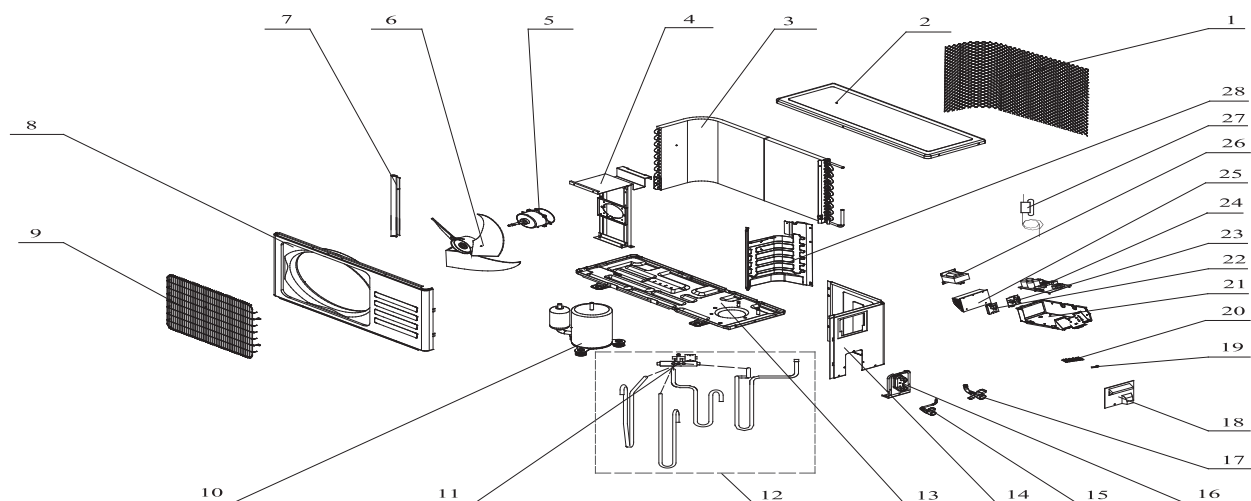
Поз.	Код запчасти	Название (английский)	Название	Кол-во
1	1071990040	Grille	Решетка конденсатора	1
2	1080050011	Top cover	Верхняя крышка	1
3	1110061290	Condenser	Конденсатор	1
4	1080050004	Outdoor motor supporter	Держатель вентилятора	1
5	1170040058	Outdoor motor	Двигатель вентилятора	1
6	1070030016	Propeller fan	Осевой вентилятор	1
7	1080050001	Left grille supporter	Левый фиксатор решетки	2
8	1080050009	Front plate	Передняя панель	2
9	1080320112	Fan guard	Решетка вентилятора	1
10	1100060052	Compressor and accessories	Компрессор в сборе	1
11	1120500226	4-way valve	4-ходовой клапан	1
12	1120321641	4-way valve assembly	4-ходовой клапан в сборе	1
13	1210250121	Base	Основание	1
14	1080050002	Right plate	Правая панель	1
15	1120120021	Two-way valve	2-ходовой клапан	1
16	1080050002	Valve supporter	Крепление клапанов	1
17	1120130032	Three-way valve	3-ходовой клапан	1
19	1070040007	Cable clamp	Фиксатор кабеля	1
20	1170200061	Terminal	Клеммник	1
21	1070320207	Electrical box	Электрический отсек	1
22	1090320320	Power source board	Плата управления	1
	1090360004	Inverter module	Плата инвертора	1
	1090320295	PFC board	Плата питания	1
23	1170330001	Radiator	Радиатор	1
24	1170190003	Inductor	Дроссель	1
26	1120321525	Capillary assembly	Капиллярная трубка	1
27	1080320001	Partition plate	Перегородка	1
	1170200061	Pipe Temp. sensor and outdoor Temp. sensor	Датчики температуры теплообменника и наружного воздуха	1
	1170230006	Discharge Temp. sensor	Датчик температуры нагнетания	1

## е. Модель KVR-18PA



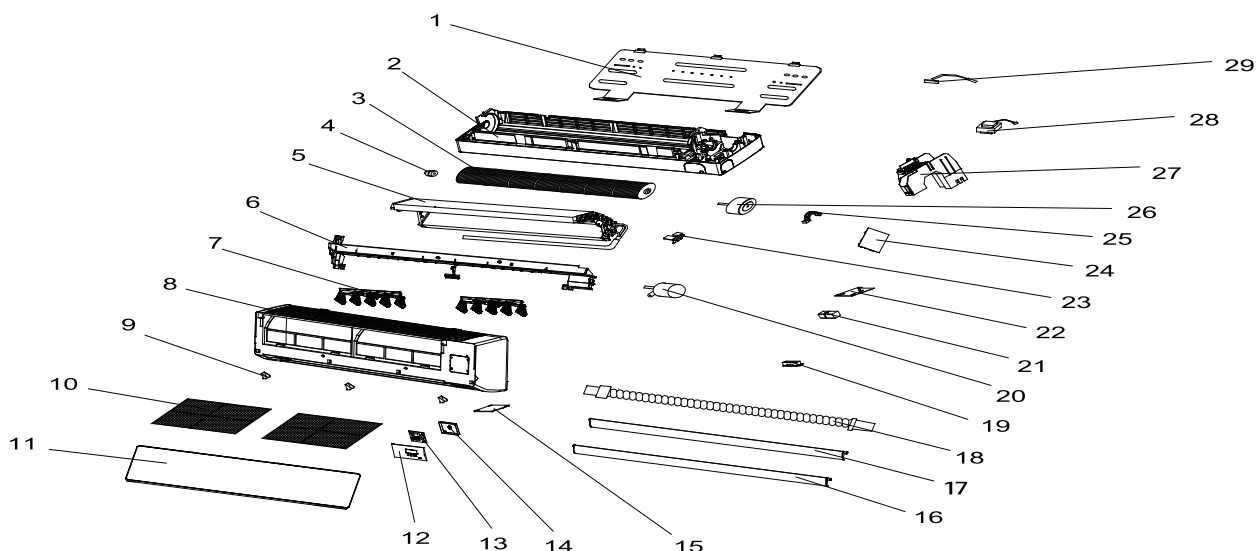
Поз.	Код запчасти	Название (английский)	Название	Кол-во
1	1080030021	Installation Plate	Монтажная пластина	1
2	1070350243	Base	Основание корпуса	1
3	1070020024	Cross Fan	Вентилятор	1
4	1070100010	Bearing Mount	Держатель подшипника	1
5	1110050268	Evaporator	Испаритель	1
6	1070350137	Water Drainage Assembly	Дренажный поддон в сборе	1
7	1070320105	Vertical Vane Assembly	Вертикальные жалюзи в сборе	2
8	1070500250	Face Frame	Корпус	1
9	1070320112	Screw Cover	Заглушка	2
10	1070450397	Air Filter	Воздушный фильтр	2
11	1070451021	Front Panel	Передняя панель	1
12	1170120044	Power Supply Cord	Сетевой кабель	1
13	1070350140	Vane	Горизонтальные жалюзи	1
14	1070110011	Drainage Hose	Дренажный шланг	1
15	1070450392	Display PCB cover	Панель дисплея	1
16	1090320291	Display PCB(Digital)	Дисплей	1
17	1070321181	Display PCB Box	Крышка платы дисплея	1
18	1070040004	Cable Clamp	Фиксатор кабеля	1
19	1170200042	Terminal	Клеммник	1
20	1070250109	Terminal Fixing Board	Крепление клеммника	1
21	1090520188	Main PCB(Digital)	Плата управления	1
22	1070350119	Electrical Box	Отсек платы управления	1
23	1170020011	Vane Motor	Привод жалюзи	1
24	1073030201	Sensor Holder	Держатель датчика	1
25	1170030065	Indoor Motor	Двигатель вентилятора	1
26	1070350152	Indoor Motor Cover	Фиксатор двигателя вентилятора	1
27	1170240001	Transformer	Трансформатор	1
28	1170230001	Indoor Sensor Assembly	Датчик в сборе	1
29	1070350245	In And Out Pipe Fixer	Держатель труб	1
	1090050439	Remote Controller	Пульт управления	1
	1071990014	Remote Controller Supporter	Держатель пульта	1

## f. Модель KVR-E18BA



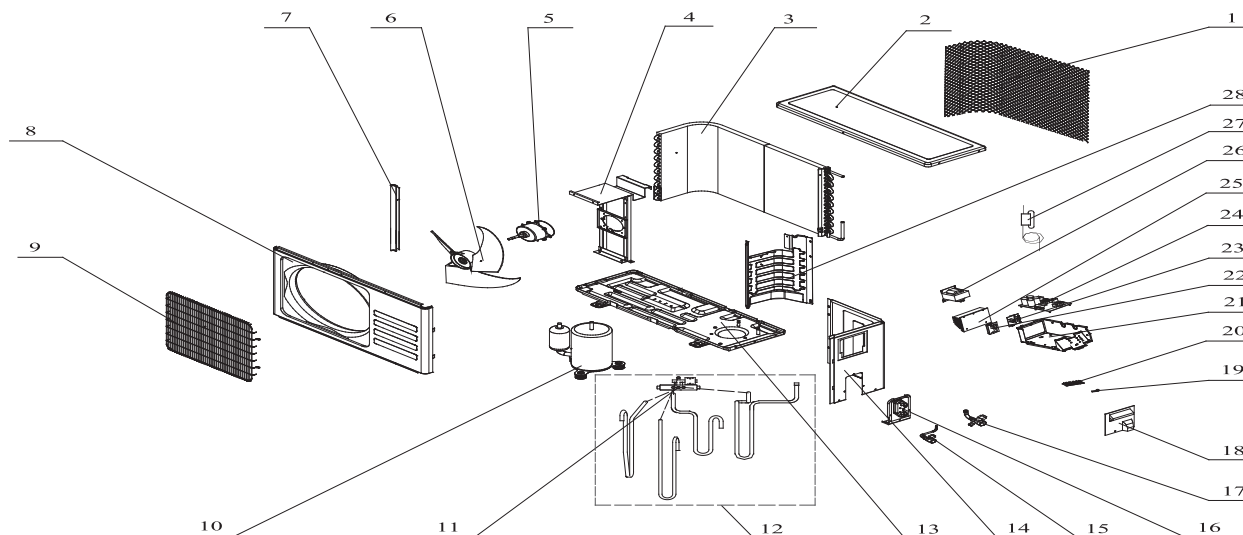
Поз.	Код запчасти	Название (английский)	Название	Кол-во
1	1083520101	Grille	Решетка конденсатора	1
2	1070500400	Top Cover	Верхняя крышка	1
3	1110051032	Condenser	Конденсатор	1
4	1081990060	Outdoor Motor Supporter	Держатель вентилятора	1
5	1170040118	Outdoor Motor	Двигатель вентилятора	1
6	1070030028	Propeller Fan	Осевой вентилятор	1
7	1070500397	Left Grille Supporter	Левый фиксатор решетки	1
8	1081990257	Front Plate	Передняя панель	1
9	1071990096	Fan Guard	Решетка вентилятора	1
10	1100040045	Compressor And It Accessories	Компрессор в сборе	1
11	1120500226	4-way Valve	4-ходовой клапан	1
12	1120520553	4-way Valve Assembly	4-ходовой клапан в сборе	1
13	1080500258	Base	Основание	1
14	1070500398	Right Plate	Правая панель	1
15	1120120021	Two-way Valve	2-ходовой клапан	1
16	1070500399	Valve Supporter	Крепление клапанов	1
17	1120130032	Three-way Valve	3-ходовой клапан	1
18	1073551103	Electrical Box Cover	Крышка клеммника	1
19	1070040001	Cable Clamp(d 6)	Фиксатор кабеля (d 6)	1
	1070040003	Cable Clamp(d 8)	Фиксатор кабеля (d 8)	1
20	1170500131	Terminal	Клеммник	1
	1170500130	Terminal	Клеммник	1
21	1081990010	Electrical Parts Box	Электрический отсек	1
22	1090520168	PFC Board	Плата питания	1
23	1090520167	Inverter module	Плата инвертора	1
24	1090520166	Power source board	Плата управления	1
25	1170330004	Radiator	Радиатор	1
26	1170190002	Inductor	Дроссель	1
27	1120520552	Capillary assembly	Капиллярная трубка	1
28	1081990095	Partition plate	Перегородка	1
	1170230007	Pipe Temp. sensor and outdoor Temp. sensor	Датчики температуры теплообменника и наружного воздуха	1
	1170230006	Discharge Temp. sensor	Датчик температуры нагнетания	1

## г. Модель KVR-E24PA



Поз.	Код запчасти	Название (английский)	Название	Кол-во
1	1080030001	Installation Plate	Монтажная пластина	1
2	1213090101	Base	Основание корпуса	1
3	1070020014	Cross Fan	Вентилятор	1
4	1070100010	Bearing Mount	Держатель подшипника	1
5	1213090105	Evaporator	Испаритель	1
6	1070500257	Water Drainage Assembly	Дренажный поддон в сборе	1
7	1073090106	Vertical Vane Assembly A	Вертикальные жалюзи А в сборе	1
	1073090107	Vertical Vane Assembly B	Вертикальные жалюзи В в сборе	1
8	1070700917	Face Frame	Корпус	1
9	1073090111	Screw Cover	Заглушка	3
10	1073090112	Left Air Filter	Левый воздушный фильтр	1
	1073090113	Right Air Filter	Правый воздушный фильтр	1
11	1070700918	Front Panel	Передняя панель	1
12	1070500211	Display PCB Cover	Панель дисплея	1
13	1300700890	Display PCB (digital)	Дисплей	1
15	1073090114	Electrical Box Cover	Крышка клеммного отсека	1
16	1073090108	Vane A	Горизонтальные жалюзи А	1
17	1073090125	Vane B	Горизонтальные жалюзи В	1
18	1070110011	Drainage Hose	Дренажный шланг	1
19	1070040008	Cable clamp (d 10)	Фиксатор кабеля (d 10)	1
	1070040003	Cable clamp (d 8)	Фиксатор кабеля (d 8)	
20	1170020011	Vane Motor	Привод жалюзи	2
21	1170200038	Terminal1	Клеммник 1	1
	1170200042	Terminal2	Клеммник 2	1
22	1083090108	Terminal Fixing Board	Крепление клеммника	1
23	1073030201	Sensor Holder	Держатель датчика	1
24	1090700411	Main PCB(digital)	Плата управления	1
25	1073090120	Indoor Motor Cover	Фиксатор двигателя вентилятора	1
26	1170030084	Indoor Motor	Двигатель вентилятора	1
27	1073090121	Electrical Box	Отсек платы управления	1
28	1173090107	Transformer	Трансформатор	1
29	1170230001	Indoor Sensor Assembly	Датчик в сборе	1
	1090050439	Remote Controller	Пульт управления	1
	1071990014	Remote Controller Supporter	Держатель пульта	1

### h. Модель KVR-E24BA



Поз.	Код запчасти	Название (английский)	Название	Кол-во
1	1071990055	Grille	Решетка конденсатора	1
2	1080050045	Top Cover	Верхняя крышка	1
3	1110061030	Condenser	Конденсатор	1
4	1080050050	Outdoor Motor Supporter	Держатель вентилятора	1
5	1091990052	Outdoor Motor	Двигатель вентилятора	1
6	1070030023	Propeller Fan	Осевой вентилятор	1
7	1080050042	Left Grille Supporter	Левый фиксатор решетки	1
8	1080050047	Front Plate	Передняя панель	1
9	1080050048	Fan Guard	Решетка вентилятора	1
10	1100090009	Compressor And It Accessories	Компрессор в сборе	1
11	1120110017	4-way Valve	4-ходовой клапан	1
12	1120700905	4-way Valve Assembly	4-ходовой клапан в сборе	1
13	1080110001	Base	Основание	1
14	1080050043	Right Plate	Правая панель	1
15	1120120024	Two-way Valve	2-ходовой клапан	1
16	1080050044	Valve Supporter	Крепление клапанов	1
17	1120130037	Three-way Valve	3-ходовой клапан	1
18	1081990107	Electrical Box Cover	Крышка клеммника	1
19	1070040001	Cable Clamp(d 6)	Фиксатор кабеля (d 6)	1
	1070040003	Cable Clamp(d 8)	Фиксатор кабеля (d 8)	1
20	1170200055	Terminal	Клеммник	1
21	1300520300	Electrical Parts Box	Электрический отсек	1
22	1090520168	PFC Board	Плата питания	1
23	1090520167	Inverter module	Плата инвертора	1
24	1091990051	Power source board	Плата управления	1
25	1170330004	Radiator	Радиатор	1
26	1170190002	Inductor	Дроссель	1
27	1120700911	Capillary assembly	Капиллярная трубка	1
28	1071990072	Partition plate	Перегородка	1
	1170230007	Pipe Temp. sensor and outdoor Temp. sensor	Датчики температуры теплообменника и наружного воздуха	1
	1170230006	Discharge Temp. sensor	Датчик температуры нагнетания	1



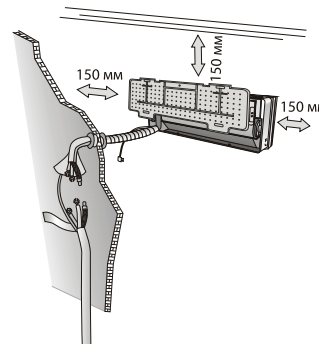
## 8. Монтаж

Монтаж кондиционера должен проводить квалифицированный специалист.

### а. Выбор места для установки

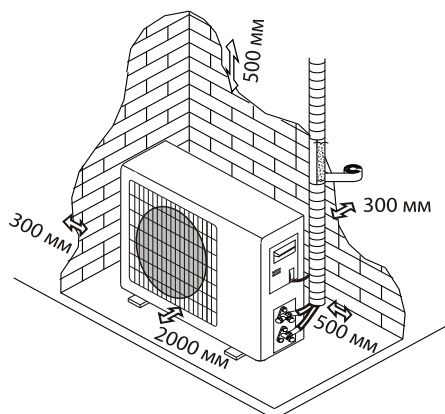
#### Внутренний блок

- Рядом с блоком не должно быть источников тепла или влаги.
- Рядом с блоком не должно быть препятствий для циркуляции воздуха.
- К месту установки должна быть возможность подвести дренажную линию.
- К блоку должен быть доступ для обслуживания.
- Устанавливайте блок на высоте не менее 2,5 м.

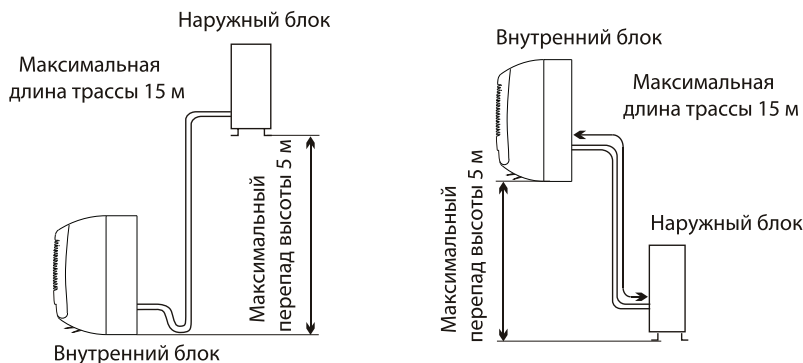


#### Наружный блок

- Крепление и строительные конструкции должны быть рассчитаны на вес агрегата.
- Строительные конструкции в месте установки не должны передавать шум внутрь помещения. При необходимости установите резиновые прокладки под опоры блока.
- Рядом с блоком не должно быть препятствий для циркуляции воздуха.
- В местах, где возможен сильный ветер, дождь или снегопад, необходимо установить дополнительную защиту, защита не должна мешать циркуляции воздуха.
- Не монтируйте блок в местах с высокой запыленностью.
- Шум и поток теплого воздуха не должен мешать соседям.
- Блоки нельзя располагать в местах возможной утечки горючих газов.



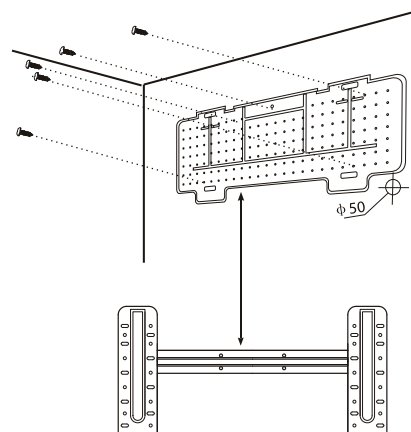
### б. Длина трассы



### с. Установка монтажной пластины

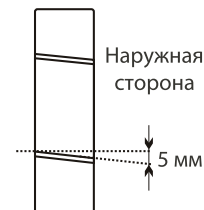
- Определите место крепления монтажной пластины в зависимости от расположения внутреннего блока и трубопроводов.
- Выровняйте пластину с помощью уровня по вертикали и горизонтали.
- Разметьте места крепления.
- Закрепите пластину, проверьте надежность крепления.

Внешний вид монтажной пластины может отличаться от рисунка.



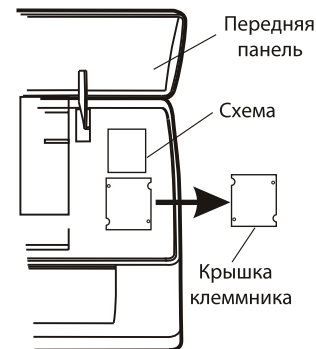
#### d. Отверстие для трубопроводов

- Определите место для отверстия в соответствии с расположением монтажной пластины.
- Просверлите отверстие для трубопроводов, отверстие должно быть просверлено с небольшим уклоном вниз к наружной стороне стены.
- Вставьте пластмассовую трубку в отверстие, чтобы предохранить трубопроводы от грязи и повреждений.



#### e. Подключение электрических кабелей

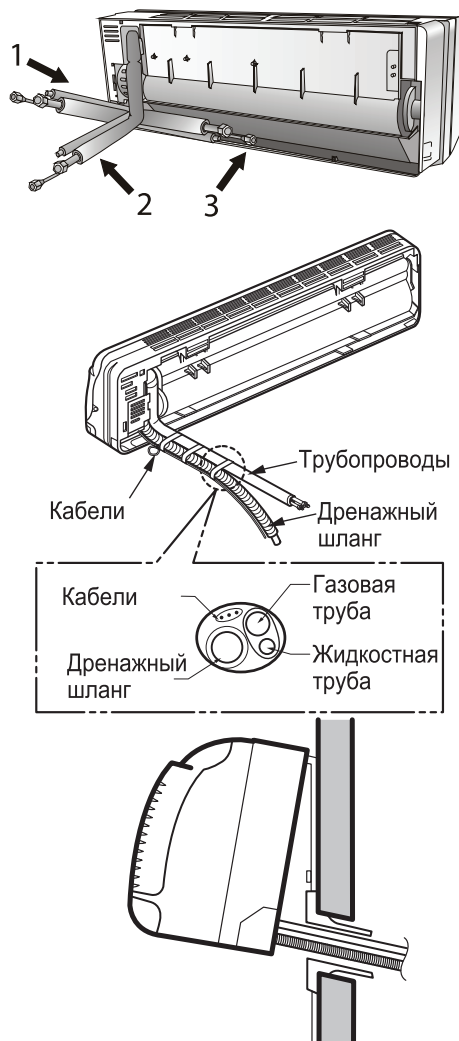
- Откройте переднюю панель внутреннего блока.
- Снимите крышку клеммника.
- Подключите кабели согласно схеме, наклеенной рядом с крышкой кабеля.
- Подключите и проверьте заземление.
- Параметры кабеля должны соответствовать напряжению и потребляемому току кондиционера, изоляция кабеля должна быть пригодна для наружного использования.
- Схема подключения и рекомендуемые параметры кабелей приведены в конце инструкции.



Обратите внимание, что силовое электропитание, в зависимости от модели, может подаваться к внутреннему или наружному блоку кондиционера.

#### f. Подключение труб хладагента и дренажа

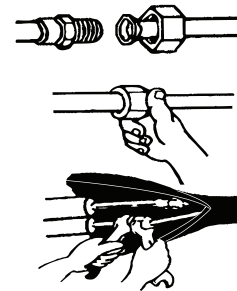
- Трубопроводы могут быть выведены из внутреннего блока в трех направлениях (1, 2 и 3 на рисунке), при необходимости удалите заглушки в соответствующей части корпуса.
- Проложите трубопроводы к наружному блоку, вместе с дренажным шлангом и электрическими кабелями. Дренажный шланг должен находиться ниже трубопроводов и кабелей.
- Установите внутренний блок на монтажную пластину.
- Установите наружный блок и проверьте надежность крепления, при необходимости установите дренажный патрубок в нижней части блока.
- Установите теплоизоляцию на трубопроводы хладагента. Необходимо отдельно изолировать газовую и жидкостную трубы.
- Соедините трубопроводы.
- Обмотайте трубопроводы, кабели и шланги виниловой лентой.
- Снимите колпачки с вентилях наружного блока и с концов труб.
- Подключите трубопроводы к вентилям наружного блока, моменты затяжки гаек приведены в конце инструкции.
- Подключите электрические кабели к клеммнику наружного блока. Подключите и проверьте заземление.
- Проверьте положение дренажного шланга.



Во время монтажа концы трубопроводов должны быть закрыты защитными колпачками, чтобы избежать попадания грязи. Снимайте колпачки только перед подключением трубопроводов. При прокладке трубопроводов обеспечьте свободный проток конденсата в дренажном шланге.

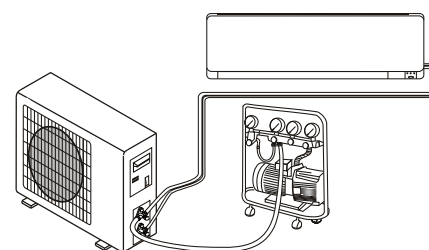
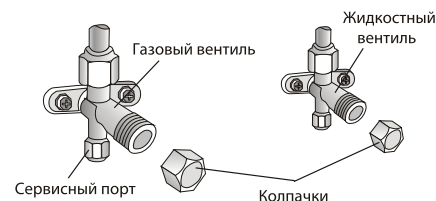
### г. Соединение трубопроводов

- При соединении трубопроводов особое внимание уделяйте правильному моменту затяжки гаек.
- Предварительную затяжку необходимо провести руками, используйте ключи только для окончательной затяжки.
- Место соединения труб необходимо теплоизолировать.



### h. Вакуумирование

- Снимите колпачки с вентилях наружного блока.
- Снимите колпачок с сервисного порта.
- Подключите вакуумный насос к сервисному порту вентиля гибким шлангом.
- Включите вакуумный насос на 10-15 минут.
- Во время работы насоса закройте вентиль вакуумного насоса, затем выключите насос.
- Откройте жидкостный вентиль на ¼ оборота, затем закройте через 10 секунд.
- Убедитесь в герметичности соединений, используя мыльный раствор или индикатор утечки.
- Полностью откройте жидкостный вентиль.
- Полностью откройте газовый вентиль.
- Отключите шланг вакуумного насоса от сервисного порта, немедленно установите и затяните колпачок сервисного порта.
- Установите и затяните колпачки газового и жидкостного вентилях.

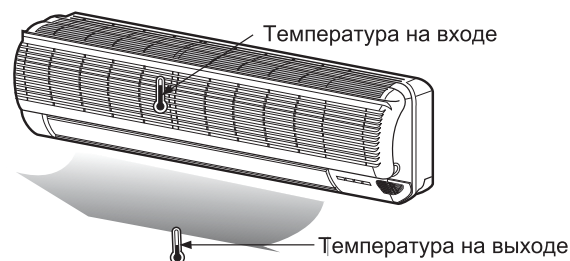


### і. Завершение монтажа

- Закрепите трубопровод на стене, проверьте надежность фиксации.
- Загерметизируйте отверстие в стене, через которое проходят трубопроводы.
- Убедитесь, что все соединения затянуты, крышки клеммных отсеков внутреннего и наружного блока установлены.
- Проверьте надежность крепления наружного и внутреннего блоков.

### ј. Тестовый запуск

- Установите батарейки в ПДУ, установите требуемый режим работы ПДУ (см. раздел 1).
- Проверьте напряжение питания в сети.
- Подайте электропитание на кондиционер.
- Включите кондиционер и проверьте работу всех режимов.
- Проверьте уровень шума и вибрации при работе наружного и внутреннего блоков.
- Проверьте напряжение питания в сети под нагрузкой и потребляемый кондиционером ток.
- Проверьте работу дренажа.
- После 15-20 минут работы кондиционера проверьте давление в магистрали хладагента, подключив манометр к сервисному порту.
- После 15-20 минут работы кондиционера проверьте перепад температуры воздуха на входе и выходе внутреннего блока.



## 7. Справочная информация для монтажника

### а. Параметры трубопроводов

Модель	KVR-E09	KVR-E12	KVR-E18	KVR-E24
Диаметр жидкостной трубы	1/4"	1/4"	1/4"	3/8"
Диаметр газовой трубы	3/8"	1/2"	1/2"	5/8"
Длина трубы без дозаправки	3 м	3 м	4 м	4 м
Максимальная длина трассы	15 м	15 м	15 м	15 м
Дополнительная заправка	20 г/м	20 г/м	30 г/м	30 г/м
Максимальный перепад высоты	5 м	5 м	5 м	5 м
Диаметр дренажной трубки	16 мм	16 мм	16 мм	16 мм
Тип хладагента	R410A	R410A	R410A	R410A

### б. Моменты затяжки гаек

Диаметр трубы	1/4"	3/8"	1/2"	5/8"
Момент затяжки	1,8 кгс*м	3,5 кгс*м	5,5 кгс*м	7,5 кгс*м
Размер ключа	17	22	24	27

### с. Параметры электрических кабелей

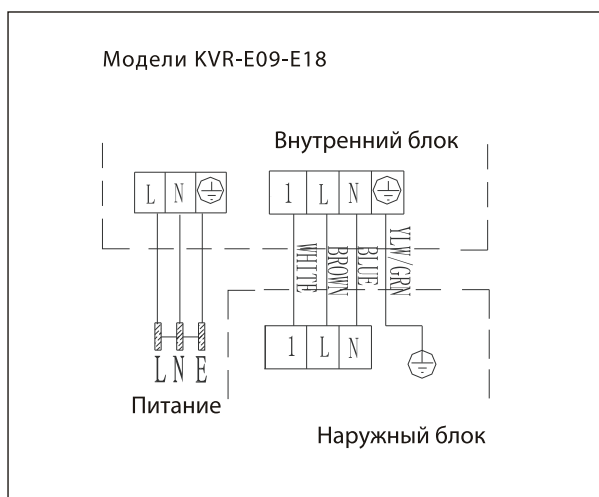
Модель	KVR-E09	KVR-E12	KVR-E18	KVR-E24
Кабель питания	3x1,5 мм <sup>2</sup>	3x1,5 мм <sup>2</sup>	3x1,5 мм <sup>2</sup>	3x2,5 мм <sup>2</sup>
Место подключения питания	внутр. блок	внутр. блок	внутр. блок	нар. блок
Соединительный кабель	4x1,5 мм <sup>2</sup>	4x1,5 мм <sup>2</sup>	4x1,5 мм <sup>2</sup>	4x0,75 мм <sup>2</sup>

### д. Параметры предохранителей, установленных на платах блока

Модель (инвертор)	KVR-E09	KVR-E12	KVR-E18	KVR-E24
Наружный блок	61 T 15 A 250 B	61 T 15 A 250 B	65 TS 25 A 250 B	65 TS 25 A 250 B

### е. Схема подключения

(может зависеть от исполнения кондиционера, сравните со схемой на наклейке кондиционера)



Обозначения проводов: WHITE – белый, BLUE – синий, BROWN – коричневый, YLW/GRN – желтый с зеленой полоской.





**АРКТИКА**

СИСТЕМЫ ВЕНТИЛЯЦИИ, ОТОПЛЕНИЯ И КОНДИЦИОНИРОВАНИЯ ВОЗДУХА

**МОСКВА**

РОССИЯ, 127422, Г. МОСКВА  
УЛ. ТИМИРЯЗЕВСКАЯ, ДОМ 1, СТР. 4  
ТЕЛ: (495) 228 7777, ФАКС: (495) 228 7701  
E-MAIL: ARKTIKA@ARKTIKA.RU

**САНКТ-ПЕТЕРБУРГ**

РОССИЯ, 191002, САНКТ-ПЕТЕРБУРГ  
УЛИЦА РАЗЪЕЖАЯ, 12, ОФИС 49  
ТЕЛ: (812) 441 3530  
E-MAIL: ARKTIKA@ARKTIKA.QUANTUM.RU

[WWW.ARKTIKA.RU](http://WWW.ARKTIKA.RU)