

# Инструкция по установке и эксплуатации

## POLAR BEAR

### Контроллер для системы отопления AUTOMIX CT



AUTOMIX CT предназначен для регулирования температуры подающего теплоносителя в системах теплых полов, твердотопливных котлов или в промышленных системах.

Контроллер работает в режиме пропорционально-интегрального управления и поддерживает заданную температуру теплоносителя в диапазоне 0-90°C. Возможность корректировки времени воздействия позволяет оптимизировать процесс регулирования в системах с различными характеристиками.

Контроллер смонтирован в корпусе электропривода, на передней панели размещены регуляторы, переключатель режима и светодиодная индикация.

#### Основные функции и возможности контроллера AUTOMIX CT:

- Установка температуры в диапазоне 0-90°C
- Корректировка времени воздействия
- Ручное управление вентилем при отключении электропитания

Корпус контроллера изготовлен из ударопрочного пластика и монтируется непосредственно на вентиль.

#### Контроллер AUTOMIX CT поставляется вместе с:

1. Датчиком температуры теплоносителя АМСТ Т1
2. Блоком питания 230/18 В
3. Инструкцией по установке и эксплуатации

#### Опции для контроллера AUTOMIX CT:

- Регулирующие 3-х и 4-х ходовые вентили Polar Bear DS/D

### Монтаж

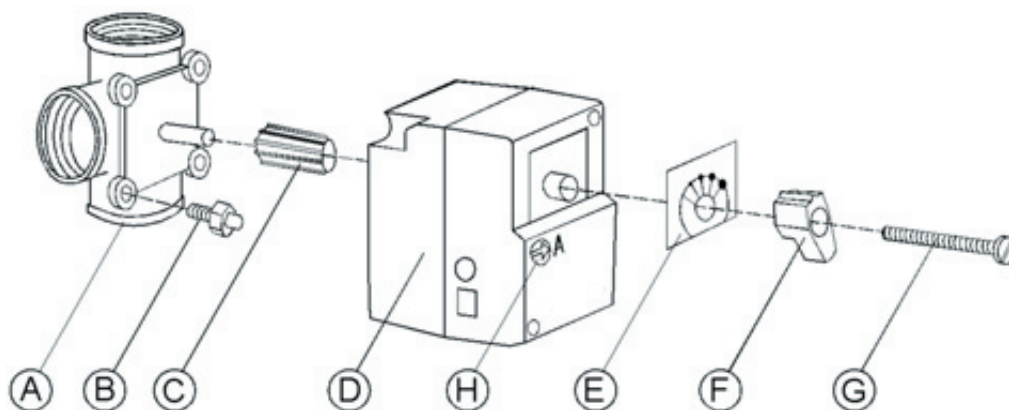

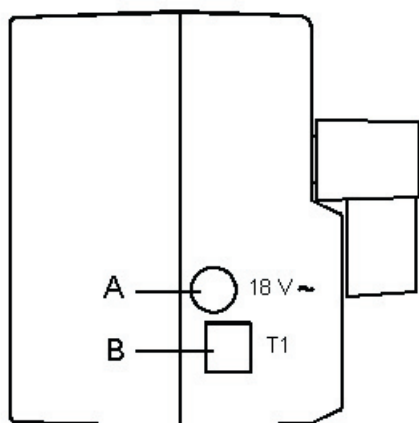


Рис. 1

#### Внимание!

Перед началом установки электропривода на вентиль убедитесь, что монтаж вентиля на трубы системы отопления произведен без ошибок, проверьте надежность и герметичность резьбовых соединений. Ручка вентиля должна свободно поворачиваться в пределах 90°. Выясните, при вращении в какую сторону вентиль А открывает подачу теплоносителя в систему отопления. Если на вентиле имеется шкала - проверьте правильность ее установки.

1. Снимите ручку, которая поставлялась в комплекте вентиля.
2. Установите стопор В в подходящее отверстие вентиля (если необходимо, удалите крепежный винт крышки вентиля )
3. Установите втулку С. Обратите внимание, что втулка С имеет выступ во внутренней части и может устанавливаться на вал вентиля А только в одном положении.
4. Проверьте, что вал вентиля А повернут против часовой стрелки до упора.
5. Переключите электропривод D в ручной режим шлицевым переключателем Н из положения “А” в положение .
6. Убедитесь, что вал электропривода находится в положении “против часовой стрелки до упора”.
7. Установите электропривод D на втулку С, при необходимости немного поверните корпус электропривода по часовой стрелке, чтобы стопор В попал в ближайший радиальный паз на корпусе электропривода D. Убедитесь, что стопор В входит в паз на достаточную для фиксации длину, но не вызывает перекоса при установке электропривода.
8. Если вентиль открывает подачу теплоносителя в систему отопления при повороте по часовой стрелке - установите шкалу E и ручку F таким образом, чтобы стрелка на ручке указывала на начало шкалы. Если вентиль открывает подачу теплоносителя в систему отопления при повороте против часовой стрелки - установите шкалу другой стороной, при этом ручка F будет указывать на конец шкалы.
9. Закрепите ручку F винтом G.
10. Убедитесь, что вал электропривода свободно поворачивается в пределах 90°.
11. Переключите электропривод в автоматический режим “А”.

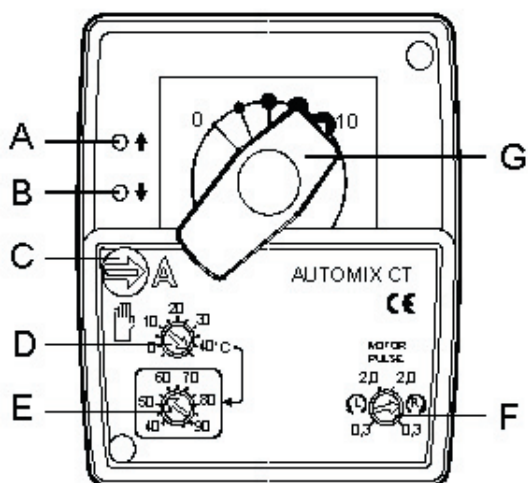


Датчик температуры теплоносителя T1 устанавливается на неизолированный участок трубы на расстоянии 1 м. после вентиля. Для точного измерения температуры датчик должен быть термоизолирован вместе с трубой после установки.

Блок питания подключается к разъему А,  
Датчик температуры T1 подключается к разъему В.


Рис. 2

## Регуляторы и индикаторы



А - красный индикатор: вентиль открывает подачу горячего теплоносителя.

В - зеленый индикатор: вентиль закрывает подачу горячего теплоносителя.

С - переключатель режима ручной  - автоматический “А”.

Д - регулятор уставки температуры от 0 до 40°C.

Е - регулятор уставки температуры от 40 до 90°C.

F - регулятор-переключатель времени периодического включения мотора электропривода и направления вращения электропривода.

G - ручка для управления вентиляем в ручном режиме.

Рис. 3

## Установка температуры

Температура теплоносителя устанавливается регуляторами D и E. Если необходимо установить температуру от 0 до 40°C - пользуйтесь регулятором D, если необходимо установить температуру от 40 до 90°C - установите регулятор D на максимум, а регулятором E установите необходимую температуру. Положение регуляторов на рисунке 3 соответствует уставке 55°C.

Если электропривод открывает подачу горячего теплоносителя - загорается красный индикатор А, если электропривод закрывает подачу теплоносителя - загорается зеленый индикатор В.

## Установка направления вращения электропривода

Направление вращения электропривода устанавливается регулятором-переключателем F. Сектор регулировки R предназначен для вентиля, который открывает подачу теплоносителя при вращении по часовой стрелке, сектор регулировки L - для вентиля, который открывает подачу теплоносителя при вращении против часовой стрелки.

## Установка времени воздействия

Мотор электропривода работает в импульсном режиме, время периодического включения мотора может регулироваться в диапазоне 0.3 - 2 сек. регулятором-переключателем F, увеличение времени периодического включения мотора увеличивает скорость открывания/закрывания вентиля. Например, если разница температуры подающего и обратного теплоносителя превышает 10°C и наблюдаются колебания регулируемой температуры, время включения мотора необходимо уменьшить.

Электропривод поставляется с уставкой 1 сек. в секторе R.

## Технические характеристики контроллера AUTOMIX CT

Тип управления	Микропроцессорное пропорционально-интегральное
Напряжение питания	230 В/50 Гц
Потребляемая мощность	3 ВА
Диапазон регулировки температуры	0 - 90°C
Диапазон регулировки времени включения мотора	0,3 - 2 сек.
Угол поворота электропривода	90°
Момент вращения электропривода	5 Нм
Степень защиты	IP 40
Размеры	80x90x93 мм.
Вес	0,6 кг.

## Возможные причины неработоспособности контроллера

1. Температура теплоносителя на входе вентиля не соответствует расчетной.
2. Нет циркуляции теплоносителя в системе.
3. Воздух в системе.
4. Напряжение питания не соответствует норме.
5. Заедает ventиль.
6. Переключатель С (рис. 3) находится в положении "🔧" (ручной режим).

Если неработоспособность вызвана неисправностью компонентов Polar Bear - обратитесь к Вашему поставщику.