

Инструкция по установке и эксплуатации

POLAR BEAR

Контроллер с погодной компенсацией для системы отопления AUTOMIX 10



AUTOMIX 10 предназначен для регулирования температуры подающего теплоносителя с погодной компенсацией в контуре радиаторов отопления или теплого пола.

Контроллер работает в режиме пропорционально-интегрального управления и поддерживает температуру теплоносителя в соответствии с температурным графиком. Возможность выбора индивидуального графика зависимости температуры теплоносителя от температуры наружного воздуха с коррекцией по температуре воздуха в помещении гарантирует поступление оптимального

количества тепла в помещения любого типа зданий и позволяет автоматически поддерживать комфортные условия при экономном потреблении энергоресурсов.

Контроллер смонтирован в корпусе электропривода, на лицевой панели размещены регуляторы, переключатели режимов и светодиодная индикация текущего режима работы.

Основные функции и возможности контроллера AUTOMIX 10:

- Индивидуальный выбор температурного графика
- Плавное смещение заданного температурного графика
- Ограничения минимальной и максимальной температуры теплоносителя
- Ручное управление вентилем при отключении электропитания
- Управление температурой воздуха в помещении с помощью комнатного датчика AM10 RB

Корпус контроллера изготовлен из ударопрочного пластика и монтируется непосредственно на вентиль.

Контроллер AUTOMIX 10 поставляется вместе с:

1. Датчиком температуры теплоносителя AM10 T1
2. Датчиком температуры наружного воздуха AM10 T2
3. Блоком питания 230/18 В
4. Инструкцией по установке и эксплуатации

Опции для контроллера AUTOMIX 10:

- Датчик комнатной температуры воздуха AM10 RB с регулируемой уставкой.
- Дистанционный регулятор температуры AM10 RC
- Регулирующие 3-х и 4-х ходовые вентили Polar Bear DS/D

Монтаж

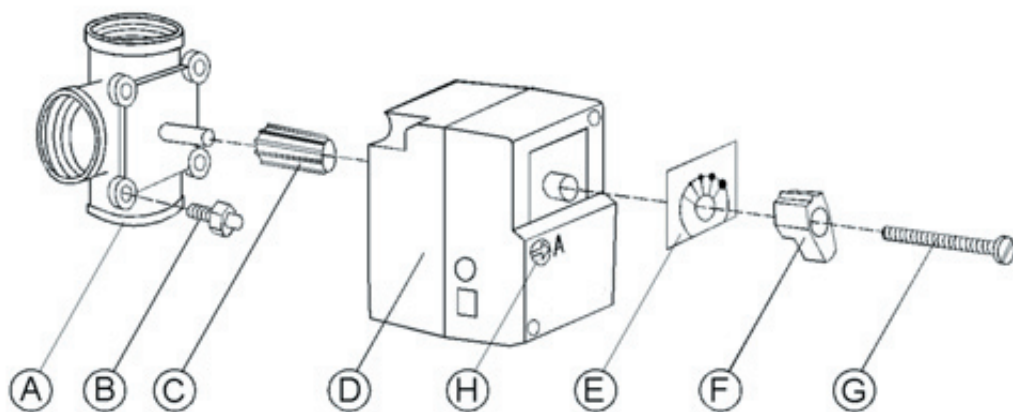

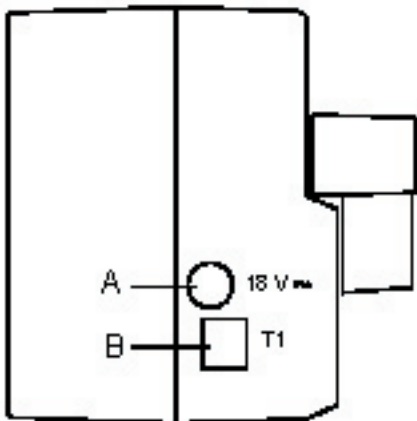


Рис. 1

Внимание!

Перед началом установки электропривода на клапан убедитесь, что монтаж клапана на трубы системы отопления произведен без ошибок, проверьте надежность и герметичность резьбовых соединений. Ручка клапана должна свободно поворачиваться в пределах 90°. Выясните, при вращении в какую сторону клапан А открывает подачу теплоносителя в систему отопления. Если на клапане имеется шкала - проверьте правильность ее установки.

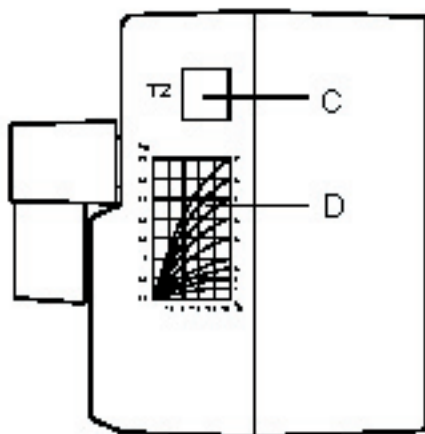
1. Снимите ручку, которая поставлялась в комплекте клапана.
2. Установите стопор В в подходящее отверстие клапана (если необходимо, удалите крепежный винт крышки клапана)
3. Установите втулку С. Обратите внимание, что втулка С имеет выступ во внутренней части и может устанавливаться на вал клапана А только в одном положении.
4. Проверьте, что вал клапана А повернут против часовой стрелки до упора.
5. Переключите электропривод D в ручной режим шлицевым переключателем Н из положения "А" в положение .
6. Убедитесь, что вал электропривода находится в положении "против часовой стрелки до упора".
7. Установите электропривод D на втулку С, при необходимости немного поверните корпус электропривода по часовой стрелке, чтобы стопор В попал в ближайший радиальный паз на корпусе электропривода D. Убедитесь, что стопор В входит в паз на достаточную для фиксации длину, но не вызывает перекоса при установке электропривода.
8. Если клапан открывает подачу теплоносителя в систему отопления при повороте по часовой стрелке - установите шкалу Е и ручку F таким образом, чтобы стрелка на ручке указывала на начало шкалы. Если клапан открывает подачу теплоносителя в систему отопления при повороте против часовой стрелки - установите шкалу другой стороной, при этом ручка F будет указывать на конец шкалы.
9. Закрепите ручку F винтом G.
10. Убедитесь, что электропривод свободно поворачивается в пределах 90°.
11. Переключите электропривод в автоматический режим "А".



Блок питания подключается к разъему А.
Датчик температуры теплоносителя Т1 подключается к разъему В.

Датчик температуры теплоносителя Т1 устанавливается на незащищенный участок трубы на расстоянии 1 м. после вентиля. Для точного измерения температуры датчик должен быть термоизолирован вместе с трубой после установки.

Рис. 2 Левая сторона контроллера



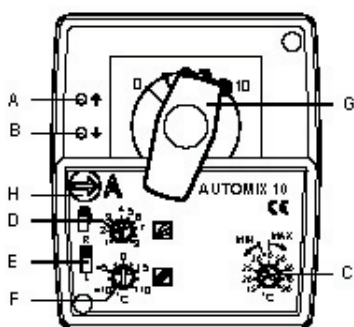
Датчик температуры наружного воздуха Т2 подключается к разъему С.

Под разъемом С нарисованы графики D зависимости температуры теплоносителя от температуры наружного воздуха.

Датчик температуры наружного воздуха Т2 устанавливается на северной или северо-западной наружной стене здания на высоте 3 м и выше. Не устанавливайте датчик над окном или рядом с решетками вентиляции, поскольку это может повлиять на точность измерения температуры.

Рис. 3 Правая сторона контроллера

Регуляторы и индикаторы.



А - красный индикатор: вентиль открывает подачу теплоносителя в систему отопления.

В - зеленый индикатор: вентиль закрывает подачу теплоносителя в систему отопления.

С - регулятор мин./макс. температуры теплоносителя.

Д - регулятор выбора графика.

Е - переключатель направления вращения электропривода.

Ф - регулятор смещения графика.

Г - ручка для управления вентилем в ручном режиме.

Н - переключатель режима ручной  - автоматический "А".

Рис. 4

Установка графика

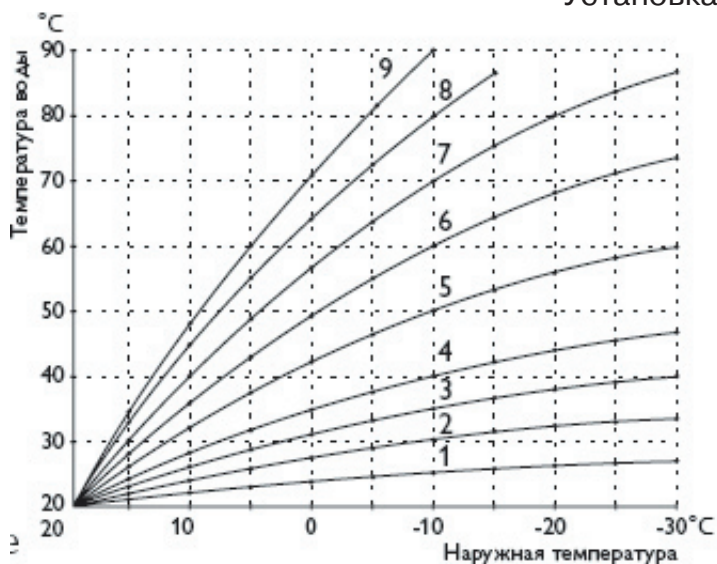


График зависимости температуры теплоносителя от температуры наружного воздуха устанавливается в соответствии с размерами, расположением, теплоизоляцией здания и т.д. График устанавливается регуляторами D и F.

Рис. 5

1. Начальная уставка для контура радиаторов отопления - D на 6, F на 0. Начальная уставка для контура теплых полов - D на 3, F на 0.
2. Температура теплоносителя может быть повышена или понижена на 10°C с помощью регулятора F. Изменение температуры теплоносителя на 2,5°C приводит к изменению температуры в комнате на 1°C.
3. Если при понижении наружной температуры температура в комнате повышается - поверните регулятор D в сторону уменьшения, а регулятор F - в сторону увеличения. Если при понижении наружной температуры температура в комнате понижается - поверните регулятор D в сторону увеличения, а регулятор F - в сторону уменьшения.

При регулировке вносите минимальные изменения, после установки новых значений требуется несколько часов для того, чтобы температура изменилась до требуемого уровня. В системах теплых полов изменение температуры происходит медленнее, чем у радиаторов.

Установка минимальной и максимальной температуры теплоносителя

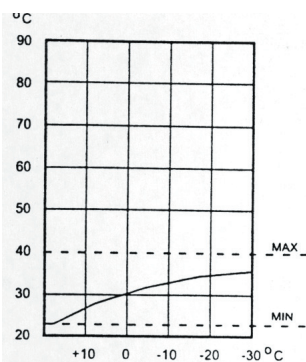


Рис. 6

Сектор MIN (рис. 4) регулятора C используется для ограничения температуры теплоносителя в контуре теплого пола. С помощью регулятора C устанавливается минимальная температура в диапазоне 15-35°C, максимальная температура устанавливается автоматически в соответствии с уставкой минимальной температуры. Если уставка минимальной температуры 30°C и ниже, то максимальная температура устанавливается на 40°C, если уставка 31-35°C - на 45°C. На рис. 6 приведен температурный график при уставке 22°C.

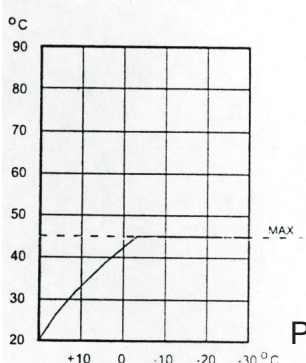


Рис. 7

Сектор MAX (рис. 4) регулятора C используется для ограничения максимальной температуры теплоносителя в контуре радиаторов отопления. С помощью регулятора C устанавливается максимальная температура в диапазоне 40-90°C.

На рис. 7 приведен температурный график при уставке 45°C.

Установка направления вращения электропривода

Направление вращения электропривода устанавливается переключателем E. Положение R предназначено для вентиля, который открывает подачу теплоносителя при вращении по часовой стрелке, положение L - для вентиля, который открывает подачу теплоносителя при вращении против часовой стрелки.

Опции

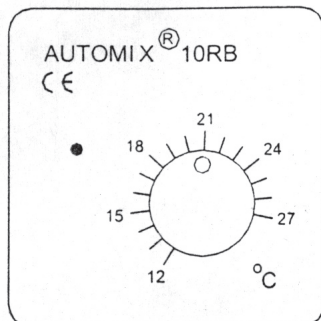


Рис. 8

Датчик комнатной температуры с регулируемой уставкой AUTOMIX 10RB

Если температура в помещении может сильно изменяться под влиянием внешних воздействий, не учитываемых датчиком наружной температуры воздуха, например, солнца или ветра, рекомендуется установить датчик AUTOMIX 10RB.

Датчик измеряет комнатную температуру и позволяет задавать комнатную температуру в диапазоне от 12 до 27°C.

Зеленый индикатор показывает, что питание контроллера включено. При работе электропривода яркость индикатора уменьшается.

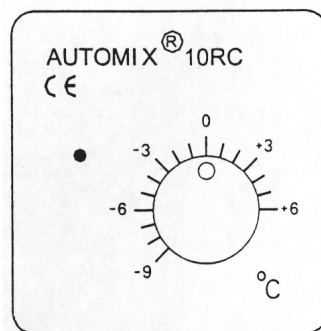


Рис. 9

Дистанционный регулятор температуры AUTOMIX 10RC.

Регулятор AUTOMIX 10RC рекомендуется использовать для дистанционной коррекции температуры теплоносителя в системе теплых полов.

AUTOMIX 10RC позволяет корректировать температуру теплоносителя от понижения на 9°C до повышения на 6°C.

Зеленый индикатор показывает, что питание контроллера включено. При работе электропривода яркость индикатора уменьшается.

Внимание! Совместное подключение AUTOMIX 10RB и AUTOMIX 10RC невозможно.

Подключение AUTOMIX 10RB и AUTOMIX 10RC

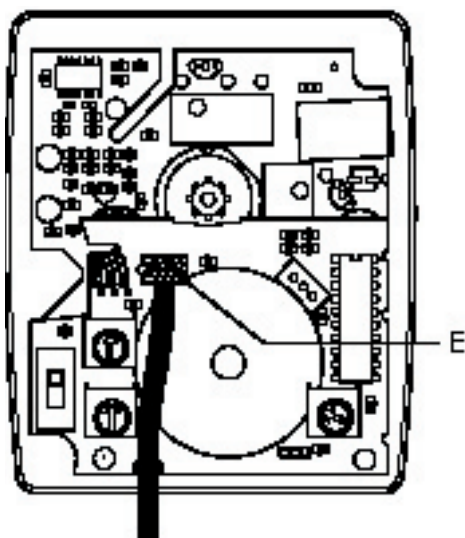


Рис. 9 Контроллер без крышки.

Разъем E для подключения AUTOMIX 10RB или AUTOMIX 10RC находится под крышкой контроллера. Для вывода кабеля в нижней части крышки есть отверстие.


Датчик комнатной температуры AUTOMIX 10RB устанавливается в месте, где температура равна средней температуре по дому. Место установки должно быть защищено от сквозняка, прямых солнечных лучей и других источников тепла. Если в комнате, где расположен AUTOMIX 10RB, установлены радиаторы с термостатами - установите термостаты радиаторов на максимальную температуру.

Дистанционный регулятор температуры AUTOMIX 10RC устанавливается в любом удобном месте.

Технические характеристики контроллера AUTOMIX 10

Тип управления	Микропроцессорное пропорционально-интегральное
Напряжение питания	230 В/50 Гц
Потребляемая мощность	3 ВА
Ограничение минимальной температуры теплоносителя	15-35°C
Ограничение максимальной температуры теплоносителя	40-90°C
Угол поворота электропривода	90°
Момент вращения электропривода	5 Нм
Степень защиты	IP 40
Размеры	80x90x93 мм.
Вес	0,6 кг.

Возможные причины неработоспособности контроллера

1. Температура теплоносителя на входе вентиля не соответствует расчетной.
2. Нет циркуляции теплоносителя в системе.
3. Воздух в системе.
4. Напряжение питания не соответствует норме.
5. Заедает вентиль.
6. Переключатель Н (рис. 1) находится в положении  (ручной режим).

Если неработоспособность вызвана неисправностью компонентов Polar Bear - обратитесь к Вашему поставщику.