



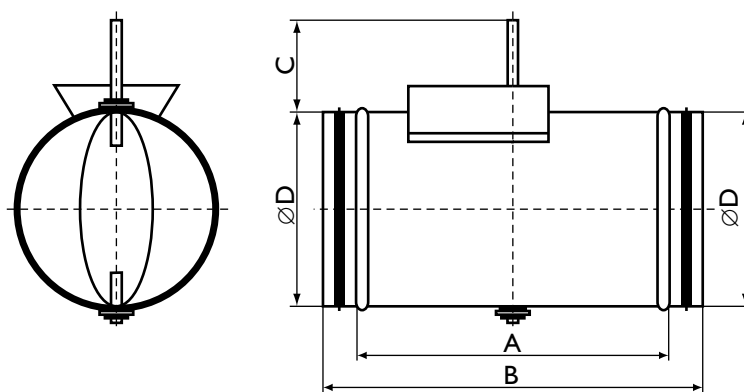
KRT-K

Клапан для круглых каналов KRT-K

Воздушные клапаны KRT-K предназначены для регулирования потока воздуха или перекрытия воздушных каналов, где перепад давления на закрытом клапане не превышает 1000 Па. Корпус и заслонка клапанов изготавливаются из стального оцинкованного листа. Корпус с двух сторон снабжён резиновыми уплотнениями для подсоединения воздухопроводов или других компонентов вентиляционной системы. Заслонка клапанов снабжена силиконовым уплотнением, вал заслонки установлен на втулках из полиамида. Управление воздушных клапанов KRT-K осуществляется с помощью ручного или электрического привода. Максимальная рабочая температура составляет 60°C.

Аксессуары

Электропривод клапана, рукоятка.



Технические характеристики

Тип клапана	Размеры, мм				Вес, кг	Момент вращения, Нм
	∅D	A	B	C		
KRT-K 100	100	200	280	56	1,2	1
KRT-K 125	125	200	280	56	1,4	1
KRT-K 160	160	200	280	56	1,6	1
KRT-K 200	200	200	280	56	2,2	3
KRT-K 250	250	200	320	56	2,4	3
KRT-K 315	315	200	320	56	3,7	3

