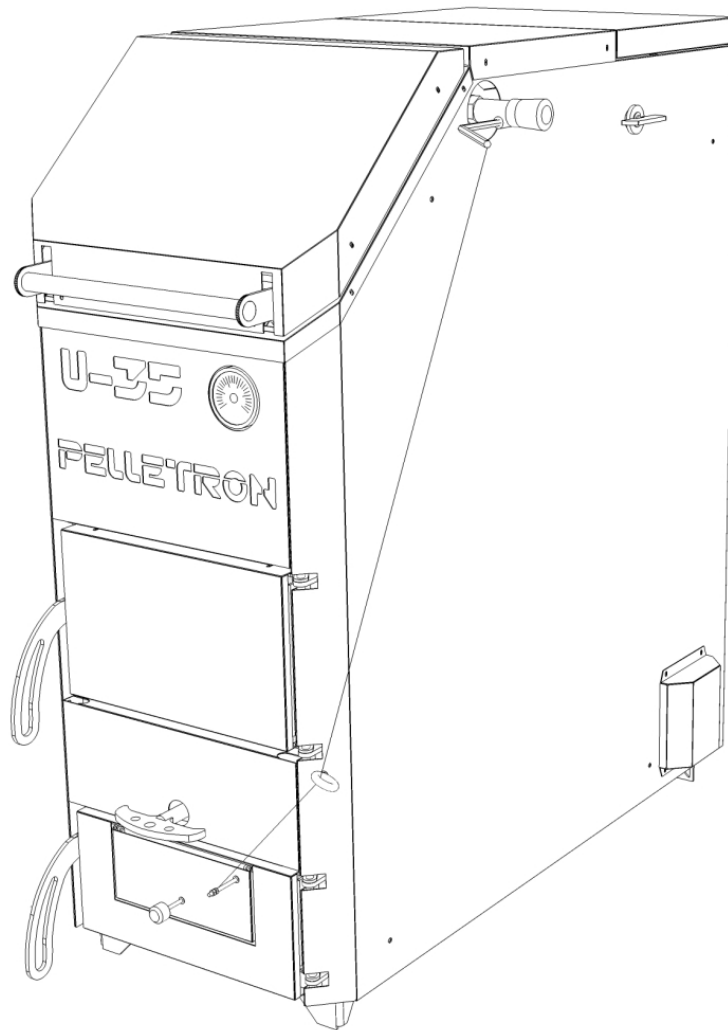




котлы шахтные универсальные PELLETRON UNIVERSAL

Pelletron U25 II
Pelletron U35 II
Pelletron U45 II
Pelletron U60 II

Введение

1. Описание и технические характеристики	3
2. Общие требования к установке и эксплуатации	11
3. Инструкция по установке	18
4. Инструкция по эксплуатации	23
5. Требования безопасности.....	28
6. Техническая поддержка	30
6. Приложения	31

ВВЕДЕНИЕ

Благодарим Вас за приобретение твердотопливного котла Pelletron-U. Это руководство содержит информацию о технических характеристиках, требованиях к установке, обслуживанию и эксплуатации котла. Информация, приведенная в руководстве, актуальна на момент печати данного руководства. Обратите внимание, что производитель постоянно совершенствует свою продукцию, поэтому некоторые изменения, внесенные производителем в конструкцию котла, могут быть не отражены в настоящем руководстве. Актуальную версию Руководства Вы всегда можете скачать на сайте pelletron.ru в карточке товара.

Перед началом работы с котлом необходимо внимательно прочитать руководство. Это поможет избежать возможных травм, неприятных ситуаций, повреждения котла, элементов системы отопления и другого имущества.

Котлы Pelletron-U представляют собой сложное теплотехническое устройство. В котлы заложен большой ресурс, однако для длительной беспроблемной эксплуатации котла необходимо соблюдать правила монтажа, эксплуатации и обслуживания изложенные в данном руководстве.



При изучении руководства обратите внимание на знаки опасности в виде желтого треугольника. Игнорирование предупреждений об опасности может привести к несчастным случаям, повреждениям котла или иного имущества.

Обратите внимание, что проектирование и монтаж оборудования котельной, установку котла, электроподключение котла, проектирование и монтаж дымохода, проектирование и монтаж системы отопления, подключение котла к системе отопления, пуско-наладочные работы должны выполнять специалисты (квалифицированные электрики, теплотехники, сантехники, монтажники и пр.) имеющие соответствующие знания и навыки.

Если Вы испытываете затруднения при изучении настоящего руководства, обращайтесь за разъяснениями в техническую поддержку на сайте pelletron.ru.

Все права на тексты и рисунки настоящей инструкции принадлежат компании НПП Пеллетрон. Воспроизведение рисунков, текста или его части допускается только после согласования с правообладателем.

1. ОПИСАНИЕ И ТЕХНИЧЕСКИЕ ХАРАКТЕРИСТИКИ КОТЛОВ

Твердотопливный котел Pelletron Universal (далее котел, котлы) является источником тепла для системы отопления и горячего водоснабжения. Котел выполняет функцию преобразования теплотворной способности топлива в тепло теплоносителя, функцию регулирования температуры теплоносителя по непрерывному алгоритму, алгоритму постоянной мощности, содержит термомеханические датчик температуры (термометр).

Котел является технически сложным товаром.

Котел может применяться для отопления жилых и нежилых помещений, ГВС, производства тепла для технологических нужд.

Таблица 1 - Общие технические характеристики котла

Показатель	Значение			
	U25	U35	U45	U60
Вид топлива	дрова, в том числе естественной влажности, древесные и торфяные брикеты, уголь различных сортов (в случае установки футерованной дверки), пеллет (при установке пеллетной горелки)			
Полезная мощность, кВт: ¹	3-25	3-35	3-45	5-60
Объем закладочной камеры, л	80	110	135	200
Длина топки/полена, мм.	400/350		550/500	
Мощность встроенного ТЭН (опция), кВт	2 / 6 / 9		2 / 6 / 9 / 12	
Максимальный тепловой КПД, % ²	92,5			
Потребляемая электрическая мощность, кВт (без ТЭН)	не потребляет			
Объем водяной рубашки, л.	71	94	104	119
Диаметр патрубка дымохода, мм	150			180
Минимальная высота дымохода / диаметр дымохода, м / мм	6 / 150		8 / 180	
Диаметр водяных патрубков	ДУ32 (1 1/4 дюйма)		Ду40 (1 1/2 дюйма)	
Допустимое давление теплоносителя, МПа:	рабочее до 0,2, максимальное 0,3			
- рабочее	0,1-0,2			
- срабатывания аварийного клапана	0,3			
Допустимая температура обратной воды, °С	> 62			
Диапазон температур подачи, °С	70-90			
Теплоноситель	вода (антифризы допустимы в соответствии с требованиями инструкции)			
Производство ГВС	с помощью бойлера косвенного нагрева			
Допустимые системы отопления и теплоснабжения - закрытые с принудительной циркуляцией теплоносителя.				
Рабочие условия эксплуатации - закрытые взрывобезопасные помещения без агрессивных паров и газов, при атмосферном давлении от 80 до 106 кПа, с температурой в диапазоне от +5 до +40 °С и относительной влажностью от 5 до 95 %, без конденсации влаги и образования инея.				
Габариты, Д*Ш*В, мм:	900*500*1080	1050*500*1080	1050*500*1260	1050*600*1330
Вес, кг	162	184	215	295

Примечания:

1, 2 - в зависимости от вида топлива, режима работы, настройки котла, типа монтажа котла и применяемого дымохода может отличаться от указанного значения как в большую, так и меньшую сторону.

Внешний вид котла приведен на рис. 1.1, устройство котла показано на рис. 1.2

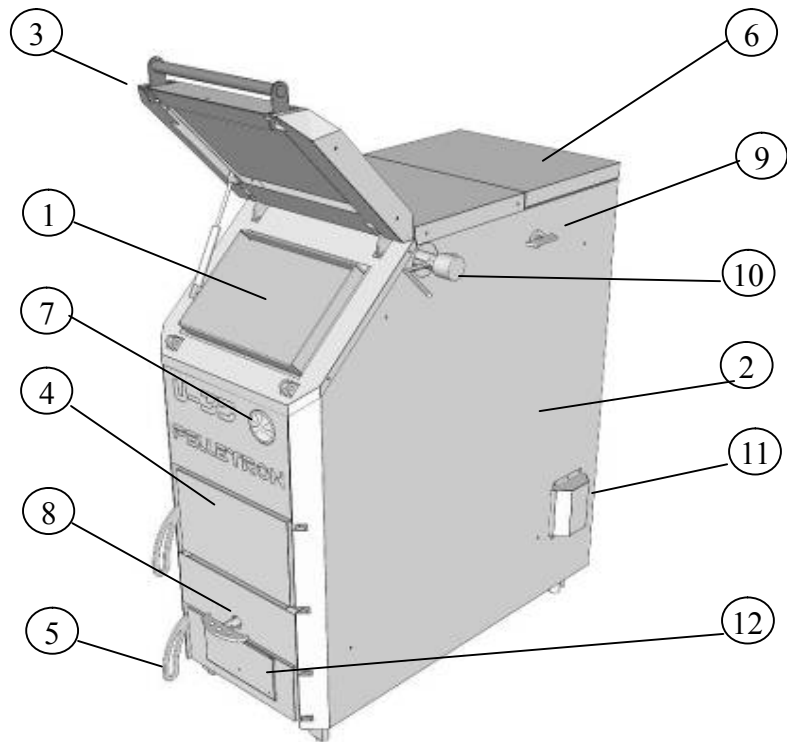


Рисунок 1.1 - Внешний вид котла Universal

1 - топка, 2 - кожух, 3 - загрузочная дверца, 4 - растопочная дверца, 5 - дверца зольника, 6 - крышка теплообменника, 7 - термометр, 8 - рукоятка прочистки, 9 - рукоятка растопочной заслонки, 10 - тягорегулятор (опция), 11 - крышка блока ТЭН, 12 - крышка поддувала.

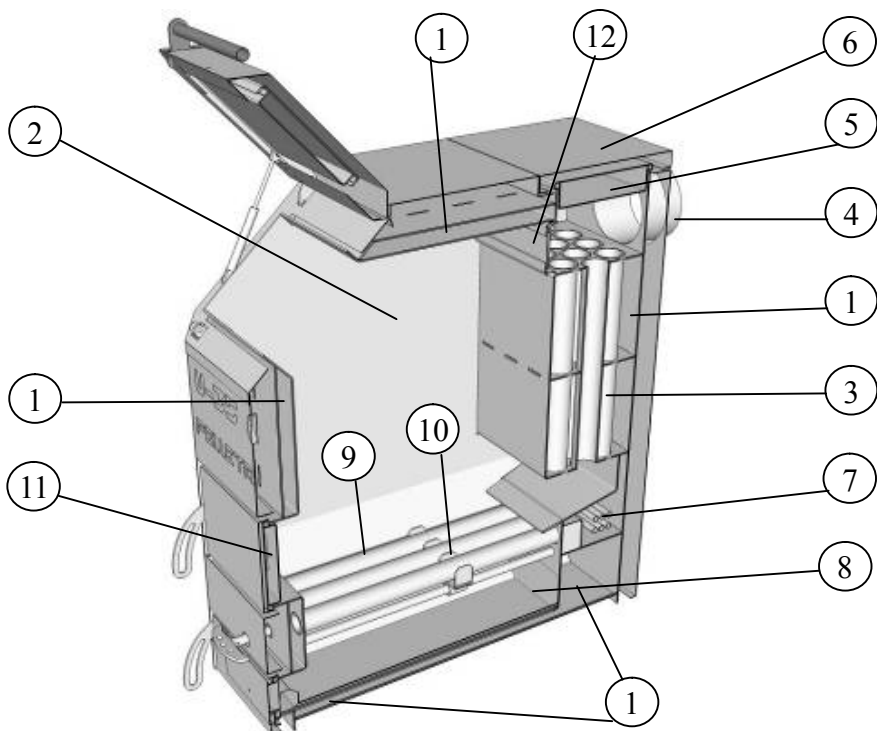


Рис. 1.2 - Устройство котла Universal

1 - водяная рубашка, 2 - топка, 3 - теплообменник, 4 - патрубок дымовой трубы, 5 - крышка теплообменника, 6 - - декоративная крышка теплообменника, 7 - ТЭН, 8 - зольный ящик, 9 - водоохлаждаемый колосник, 10 - каретка механической очистки колосника, 11 - место установки pelletной горелки, 12 - растопочная задвижка

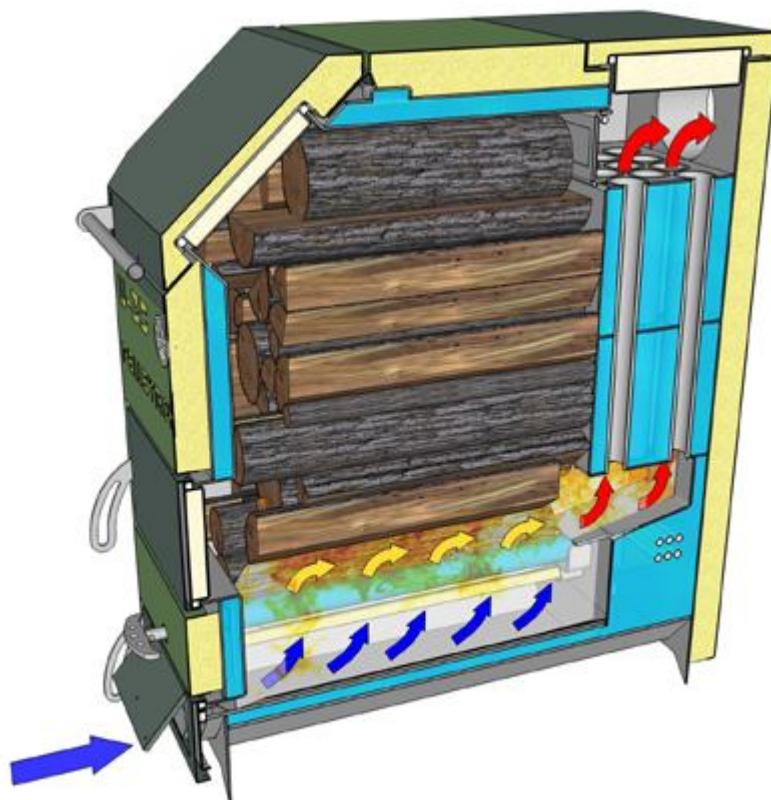


Рис. 2 - Принцип действия котла Universal

Котел Pelletron UNIVERSAL это шахтный котел с горизонтальным слоевым сгоранием топлива. В котле с горизонтальным сгоранием топлива горение происходит вблизи колосника, образующиеся дымовые газы большей частью уходят в вертикальный кожухотрубчатый теплообменник, вынесенный за пределы закладочной камеры и далее в дымовую трубу.

Тепло, образующееся при сгорании топлива, воспринимается водоохлаждаемым колосником, стенками топки и кожухотрубчатым теплообменником, в дымовую трубу выбрасываются газы с невысокой температурой необходимой для создания тяги.

В подобной конструкции котла закладка дров не продувается горячими дымовыми газами, что существенно снижает ее преждевременное тепловое разложение, вдвойне снижает химический недожог топлива и уменьшает его удельный расход

Дрова в котле Pelletron-U укладываются в шахту (закладочную камеру шахтного типа) сверху вниз. Шахта совершенно лишена каких либо выступов и элементов препятствующих закладке дров, что позволяет существенно повысить плотность укладки и тепловой запас котла. Растопочная задвижка не допускает дымление котла при закладке дров.

Устройство механической очистки колосника показано на рисунке 3.

Положение «а» - каретка в парковочной зоне, рукоятка задвинута до предела

Положение «б» - процесс очистки

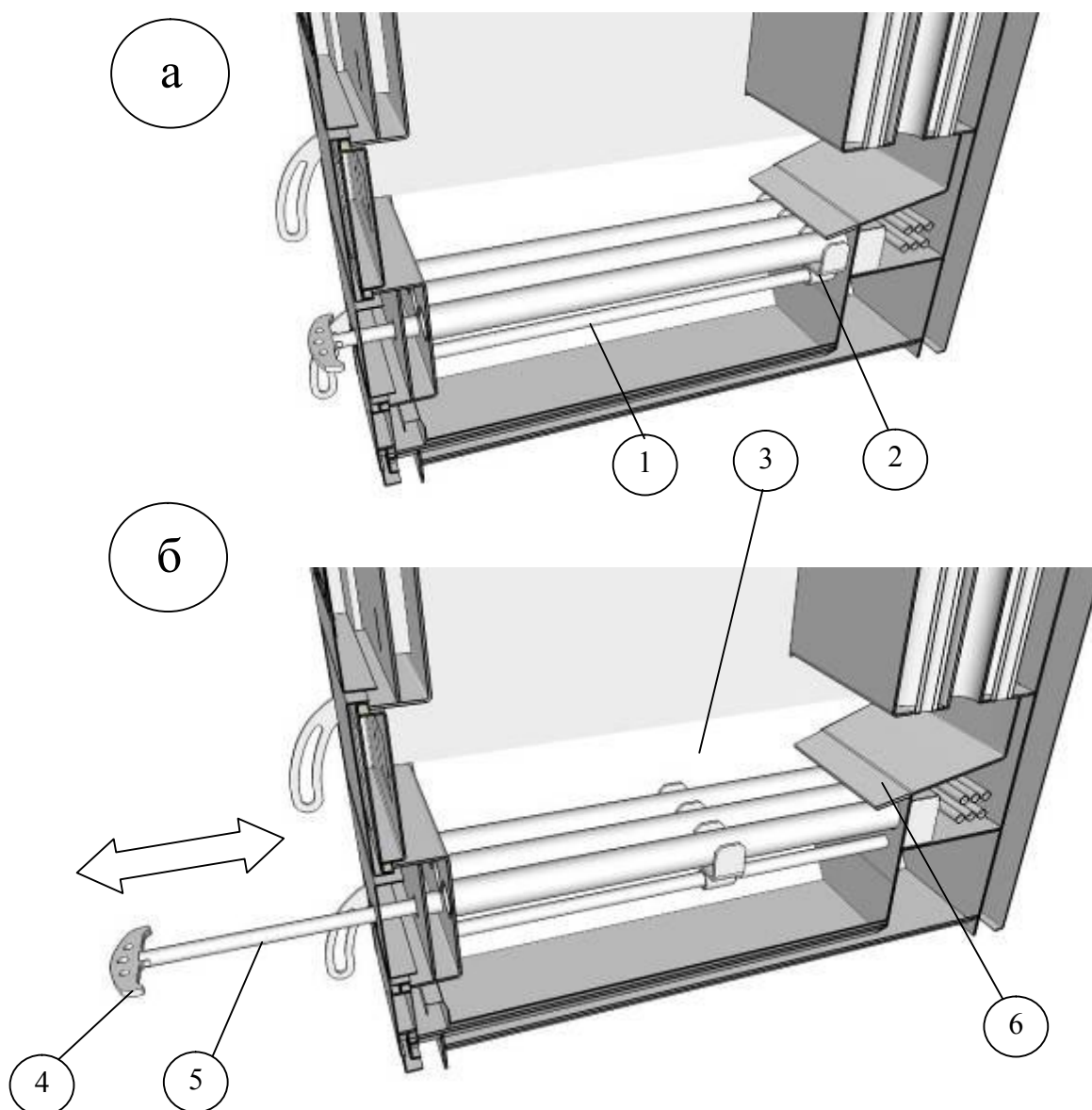


Рис. 3 - Устройство механической очистки колосника

1 - направляющие, 2 - каретка, 3 - зубья каретки, 4 - рукоятка, 5 - тяга,
6 - парковочный козырек

Для очистки колосника необходимо произвести возвратно-поступательные движения каретки потянув за рукоятку 4. Осторожно! Находящаяся внутри котла тяга 5 может иметь высокую температуру. Не прикладывайте чрезмерных усилий при прочистке, при тугом ходе каретки необходимо предпринять шурующие движения.

Для предотвращения чрезмерного износа каретки после прочистки всегда оставляйте ее под парковочным козырьком 6. Не оставляйте котел с вытянутой тягой 5, во избежание случайного повреждения ее при нахождении рядом с котлом.

Устройство растопочной задвижки показано на рисунке 4.

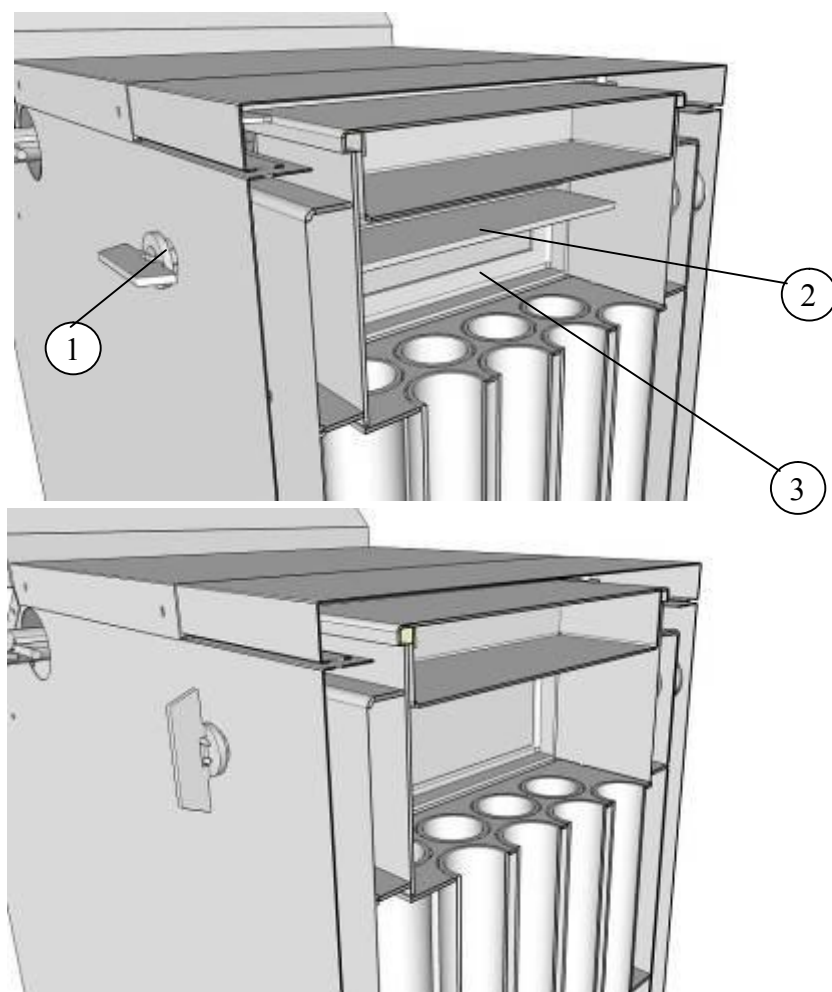


Рис. 4 - Устройство растопочной задвижки

1 - рукоятка, 2 - заслонка, 3 - фланец.

Растопочная задвижка должна быть открыта в следующих случаях:

- при растопке котла
- при открытии загрузочной дверцы котла

Для открытия растопочной задвижки необходимо повернуть рукоятку 1. Вертикальное положение рукоятки соответствует положению «закрыто», горизонтальное - «открыто». Заслонка автоматически фиксируется в крайних положениях. Зафиксировать заслонку в промежуточном положении невозможно.

При открытой заслонке дымовые газы из топки поступают в дымовую трубу в обход теплообменника. При этом повышается химический недожог, падает КПД котла, происходит перегрев элементов котла и дымохода. Не оставляйте заслонку открытой дольше 1-2 минут. Никогда не оставляйте заслонку открытой во время длительной работы котла, кроме как при установке pelletной горелки (подробнее см. п. эксплуатация котла на пеллете).

2. ОБЩИЕ ТРЕБОВАНИЯ К УСТАНОВКЕ

Проектирование и монтаж оборудования котельной, электроподключение котла, проектирование и монтаж системы отопления, проектирование и монтаж дымохода, подключение котла к системе отопления, пуско-наладочные работы должны выполнять специалисты имеющие соответствующие знания и навыки, подтвержденные соответствующими документами.

1. Требования к котельной

Котел должен размещаться в специальном помещении (котельной), отделенной от жилых помещений газоплотной дверью и имеющей собственную систему вентиляции. **Запрещается устанавливать котел в жилых и помещениях.**



Установка котла в жилых и связанных с жилыми помещениями может привести к отравлению продуктами сгорания!



Отсутствие вентиляции котельной может привести к отравлению продуктами сгорания!

Таблица 2 - Требование к помещению котельной

Показатель	Требование к котельной (U25, 35, 45, 60)
Высота потолков не менее, м	2,0 / 2,5 / 2,5 / 2,5
Площадь, м.кв. на один котел	4 / 6 / 6 / 8
Отделка стен	оштукатурены, отделаны негорючим материалом. Не допускается отделка стен горючими материалами
Полы	ровные, бетонная стяжка, плитка. Не допускается изготовление полов из горючих материалов
Ширина дверного проема, м	не менее 0,6
Площадь отверстия для притока воздуха, кв.м.	0,1
Характеристика электросети (для работы ТЭН)	
однофазной	220В 30А
трехфазной	220В 10А, 380В 12А
Контур заземления	обязателен
Огнетушитель	обязателен, по 1 шт. на каждый котел
Остальные параметры котельной	см. действующие СНиПы

Допустима установка котлов в неотапливаемых помещениях, имеющих защиту ветра и атмосферных осадков. В этом случае для снижения теплотерь с поверхности котла рекомендуется выполнить оклеить теплообменник котла материалом типа МБОР-10Ф/5Ф

Котлы могут быть установлены без фундамента на бетонные / плиточные полы. При установке котла учитывайте суммарный вес котла заполненного теплоносителем, см. табл. 1.

При размещении котла в котельной необходимо соблюдать следующие зоны обслуживания: спереди 1-1,5 м, слева, справа, сзади по 0,5 м. Несоблюдение указанных зон существенно затрудняет обслуживание котла.

Внимание! Категорически запрещается устанавливать котлы в помещениях, имеющих отрицательный вентиляционный баланс (т.е. находящихся под разряжением) как то: первые или цокольные этажи многоэтажных отапливаемых зданий, помещения постоянно или периодически находящиеся под действием вытяжной вентиляции и подобные. Установка котлов в подобных помещениях привести к обратной тяге, задымлению, отравлению продуктами сгорания и пожару!

При необходимости, установка котлов в подобных помещениях может быть проведена после выполнения мероприятий направленных на создание нулевого или положительного вентиляционного баланса.



Установка котлов в помещениях с отрицательным вентиляционным балансом (находящихся под разряжением) может привести к обратной тяге, задымлению, отравлению продуктами сгорания и пожару!

2. Требования к электроподключению

Подключение котла к электропитанию производится в соответствие со схемой электро монтажа и действующими ПУЭ. Подключение котла необходимо выполнять через АЗС (автомат защиты сети), заземление котла обязательно.



Эксплуатация котла без заземления и УЗО может привести к поражению электрическим током!



Эксплуатация котла без АЗС может привести к короткому замыканию, аварии электропроводки и пожару!

3. Требования к дымоходу

Проектирование и монтаж дымохода должен выполнять специалист, имеющий соответствующие знания и навыки.

Рекомендуемые схемы дымохода приведены на рисунке 5.

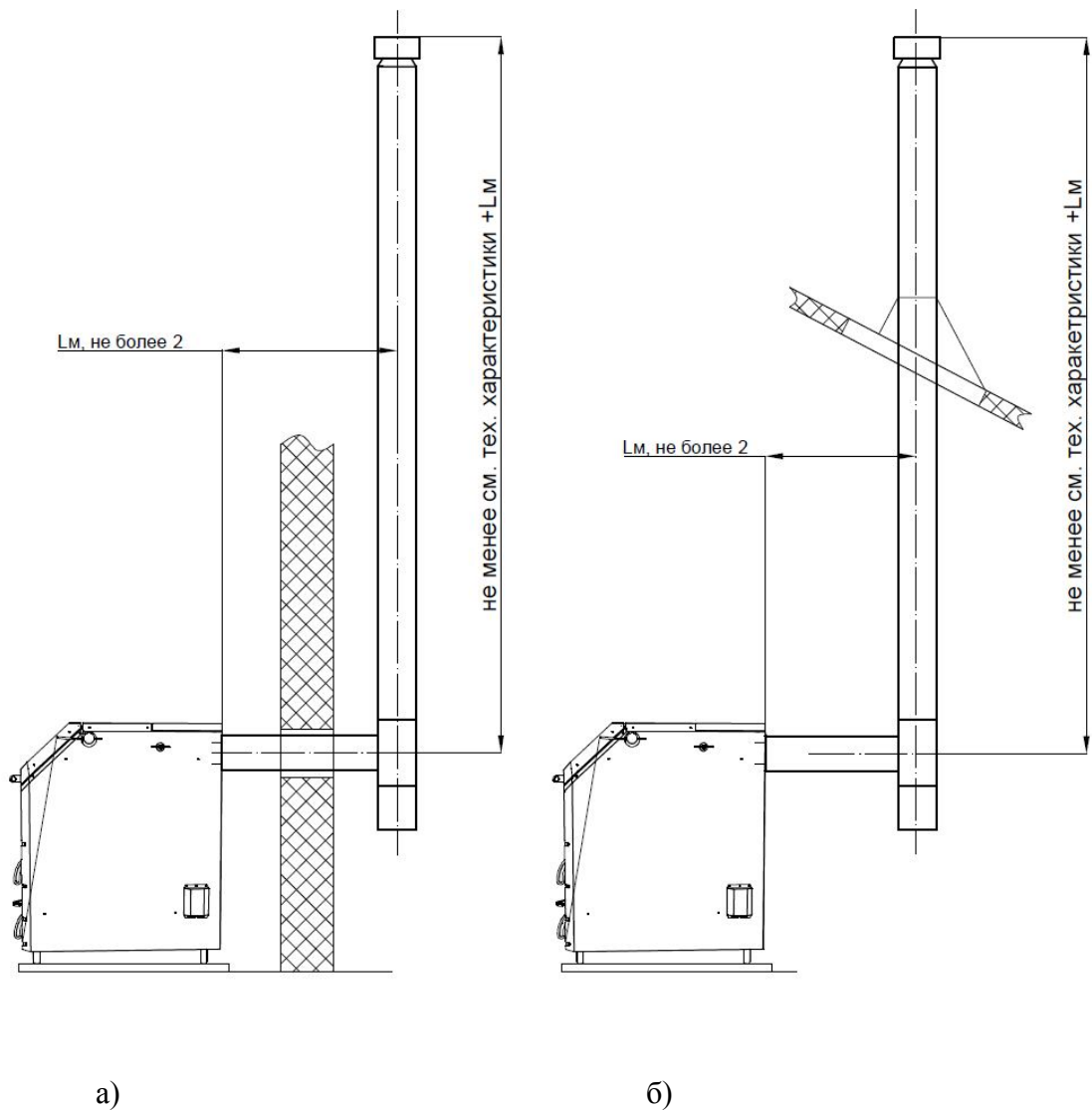


Рисунок 5 - Рекомендуемые схемы дымохода

Устройство и состояние дымохода должны соответствовать требованиям действующих нормативных документов. Внутренние стенки дымохода должны быть гладкими и ровными, газоплотными. Использование дымоходов с неровными стенками, загрязненных продуктами сгорания, имеющих щели, трещины, свищи, неплотности в местах стыков не допускается.

Стыки дымохода должны быть загерметизированы. Для герметизации рекомендуется использовать высокотемпературный силиконовый герметик. Дымоход должен быть теплоизолирован, рекомендуется применение сэндвич-дымоходов с внутренней трубой из стали 12x18n10 или AISI 321.

Внутренний диаметр стального дымохода для котлов U25/35 не менее 150 мм, U45 не менее 160 мм, U60 - не менее 180 мм. Горизонтальная часть дымохода должна иметь отрицательный на-

клон не менее 2 градусов в сторону от котла для предотвращения попадания конденсата в котел. Дымоход должен иметь устройство для слива накопившегося конденсата (конденсатоотводчик).

Горизонтальные участки дымохода постепенно заполняются пеплом, поэтому рекомендуется сократить протяженность горизонтальных и наклонных участков, а так же устраивать прочистные отверстия, позволяющие удалять пепел без разбора дымохода.

Расстояние от оголовка дымохода до вентиляционных проемов жилых помещений (решетки приточной вентиляции, открывающиеся для вентиляции окна и двери жилых помещений) и его расположение относительно конька крыши с учетом ветровой нагрузки должны соответствовать нормативным документам.



Размещение оголовка дымохода вблизи вентиляционных проемов жилых помещений может привести к отравлению продуктами сгорания!

При размещении оголовка дымохода в зоне турбулентности обязательно использование дефлектора. При отсутствие дефлектора, при сильном ветре возможно явление обратной тяги.



Использование неисправного, неправильно смонтированного, негерметичного дымохода может привести к отравлению продуктами сгорания, задымлению и по-



Отсутствие дефлектора на оголовке в зоне турбулентности может привести к обратной тяге, задымлению, отравлению продуктами сгорания и пожару!

5. Требования к топливу

Котлы Pelletron-U работают на следующих видах топлива: дрова, в том числе естественной влажности (до 50%), древесные и торфяные брикеты, уголь различных сортов. Котлы Pelletron-U могут работать на пеллете, при установке пеллетной горелки.

Требования к дровам

Основным топливом для котла являются дрова. Вид дров - хвойные и лиственные. Рекомендуется использовать березовые дрова, которые имеют более высокую плотность и обеспечивают большой тепловой запас котла.

Допустимая влажность дров до 50%. Тепловой запас котла, указанный в таблице 2 рассчитан для влажности дров 20%. При повышении влажности дров тепловой запас котла будет снижаться. При использовании дров 50% влажности тепловой запас котла снизится в 2 раза. При повышении влажности дров увеличивается количество конденсата, образующегося в котле и дымоходе. При

использовании дров повышенной влажности повышайте температуру входящей воды для уменьшения конденсатообразования в котле и следите за работоспособностью конденсатоотводчика дымохода. Для снижения влажности свежих дров их рекомендуется подсушивать в течении 2-3 месяцев перед использованием.

Рекомендуемая длина полена при горизонтальной укладке не более 550 мм, при вертикальной укладке не более 690 мм. Дрова в котел рекомендуется укладывать горизонтально, как можно плотнее.

Требования к брикету

Брикет рекомендуется использовать в случае отсутствия дров или необходимости получить более длительный рабочий цикл котла. Котел работает на любых видах древесных брикетов.

Требования к углю

Уголь является допустимым видом топлива. Рекомендуется использовать антрацит (марка А). Если антрацит недоступен, рекомендуется использовать угли марки Д. Фракция угля 50-150 мм. Уголь имеет высокую зольность и быстро забивает колосник. Время автономной работы будет зависеть от качества, сорта и зольности угля. На угле неизвестного качества первоначально рассчитывайте не более чем на 4 часа работы на полной мощности, после чего нужно будет прочистить колосник.



Перед покупкой партии угля неизвестного качества, убедитесь, что он подходит для котла!

Требования к пеллету

Пеллет является опциональным видом топлива. Для использования пеллета необходимо установить пеллетную горелку. Эксплуатация горелки производится в соответствии с Руководством по эксплуатации пеллетной горелки.

6. Требования к системе отопления

Котел является одним из элементов системы отопления (горячего водоснабжения) - источником тепловой энергии. Котел не содержит прочих элементов системы отопления, которые должны быть приобретены отдельно от котла.

Эксплуатация котлов Pelletron-U предполагает наличие следующих обязательных элементов системы отопления:

- а) группа безопасности, рисунок 6



Рисунок 6 - Некоторые виды групп безопасности

Группа безопасности котла должна быть рассчитана на предельное давление теплоносителя 0,2-0,3 МПа (2-3 Атм, 2-3 Бар). Группа безопасности котла является обязательным элементом системы отопления. **Запрещается эксплуатация котла без исправной и правильно смонтированной группы безопасности.** Сброс пара из группы безопасности должен быть выполнен за пределы котельной, таким образом, что бы исключить попадание под сброс пара людей или домашних животных.

Внимание! Обязательно проводите тестирование группы безопасности не менее 2 раз в год! Для тестирования группы безопасности поднимите давление в системе до срабатывания аварийного клапана группы безопасности. Если аварийный клапан не срабатывает при давлении теплоносителя 0,3 МПа (3 атм, 3 бар) , замените группу безопасности (или аварийный клапан) на исправную.



Использования котла без исправной и правильно установленной группы безопасности может привести к разрушению котла, разрыву элементов системы отопления, ожогам и травмам



Сброс пара в пределы котельной может привести к ожогам при срабатывании аварийного клапана группы безопасности

б) циркуляционный насос, обеспечивающий циркуляцию теплоносителя через теплообменник котла. Запрещается эксплуатация котла в системах с естественной циркуляцией теплоносителя. При выборе и установке насоса консультируйтесь с квалифицированным теплотехником.

в) теплоноситель котла - антифриз для систем отопления или вода, обработанная реагентами - ингибиторами коррозии для систем отопления. Запрещается эксплуатация котла на необработанной воде, в открытых или проточных системах. **Внимание!** Эксплуатация котла на необработанной воде с частой сменой теплоносителя (слив-залив) приводит к быстрой коррозии теплообменника. **Внимание! Этиленгликолевые антифризы ядовиты! Принимайте соответствующие меры безопасности!**

г) трехходовой термостатический смесительный клапан, поддерживающий температуру теплоносителя на входе в котел (реверсивной воды) на уровне не ниже 62-65°C, гидроразделитель Pelletron GS12, Pelletron GS24 или аналогичный стороннего производителя. Вместо указанного эксплуатант может применить любую другую схему с рециркуляцией теплоносителя. Запрещается эксплуатация котла с температурой реверсивной воды ниже 62°C.

Внимание! Эксплуатация котла с низкой температурой реверсивной воды может привести к образованию конденсата в топке и теплообменнике. Конденсат приводит к коррозии теплообменника и быстрому загрязнению и закупориванию трубок теплообменника вследствие налипания пепла на мокрые поверхности котла, резкому снижению КПД, нарушению работы котла, перегреву и выгоранию уплотнений, задымлению, загрязнению, снижению времени непрерывной работы, увеличению частоты обслуживания и пр.

д) фильтр очистки теплоносителя, установленный на подаче котла. Эксплуатация котла без фильтра может привести к повреждению и выходу из строя элементов системы отопления.

Остальные элементы системы отопления выполняются согласно проекта.

Элементарные схемы систем отопления для котлов Pelletron-U приведены в Приложении 1.

3. ИНСТРУКЦИЯ ПО УСТАНОВКЕ КОТЛОВ PELLETRON-U

Проектирование и монтаж оборудования котельной, электроподключение котла, проектирование и монтаж системы отопления, проектирование и монтаж дымохода, подключение котла к системе отопления, пуско-наладочные работы должны выполнять специалисты имеющие соответствующие знания и навыки, подтвержденные соответствующими документами.

Внимание! Если для транспортировки котла в котельную необходима его разборка, проконсультируйтесь с продавцом или изготовителем.

Внимание! По Вашей заявке котлы могут комплектоваться тягорегулятором, шомполом и иными принадлежностями. Перед первым запуском котла найдите все заказанные элементы. При транспортировке возможно размещение комплектующих в топке или зольнике котла, шомпол может быть прикреплен к упаковке. Найдите и извлеките комплектующие перед пуском котла.

1. Подготовка котла к установке

Котельная должна соответствовать требованиям настоящей инструкции.

Распакуйте котел, удалите упаковку. Найдите все заказанные комплектующие. Проверьте работу всех элементов котла. Откройте загрузочную крышку. Откройте-закройте растопочную заслонку, наблюдайте ее движение через открытую крышку. Подвигайте каретку, наблюдайте за ее движением через открытую крышку. Откройте растопочную дверку, откройте ширму. Откройте дверку зольника, извлеките зольный ящик. Снимете декоративную крышку теплообменника. Откройте крышку теплообменника. Возьмите шомпол и выполните тестовую чистку теплообменника. Установите на место зольный ящик и закройте все крышки и дверки.

Установите котел на штатное место в котельной. Соблюдайте интервалы обслуживания. При необходимости частичной разборки котла для транспортировки проконсультируйтесь с продавцом или изготовителем.

2. Установка дымохода

Дымоход должен соответствовать требованиям настоящей инструкции.

Конструкция дымохода должна исключать попадание конденсата, образующегося в дымоходе внутрь котла. Обеспечьте возможность периодической чистки дымохода.

В случае нахождения оголовка котла в зоне турбулентного движения воздуха, оборудуйте оголовок дымохода дефлектором ЦАГИ. В любом случае рекомендуется оборудование оголовка дымохода дефлектором ЦАГИ.

Используйте инструкцию по сборке, поставляемую вместе с дымоходом. Промажьте места стыков дымохода, в том числе стык выхлопного патрубка котла и дымохода красным (высокотемпературным) силиконовым герметиком. Следите за герметичностью дымохода. Негерметичность дымохода приводит к попаданию дымовых газов и пепла (в том числе искр) в котельную, чердачное помещение и может привести к отравлению продуктами сгорания, задымлению и пожару.

3. Подключение электросети (ТЭН)

Внимание! Во избежание поражения электрическим током, работы по подключению ТЭН должны выполняться квалифицированным электриком, имеющим соответствующие знания, навыки и допуски.

Устройство блока ТЭН показано на рис. 7.

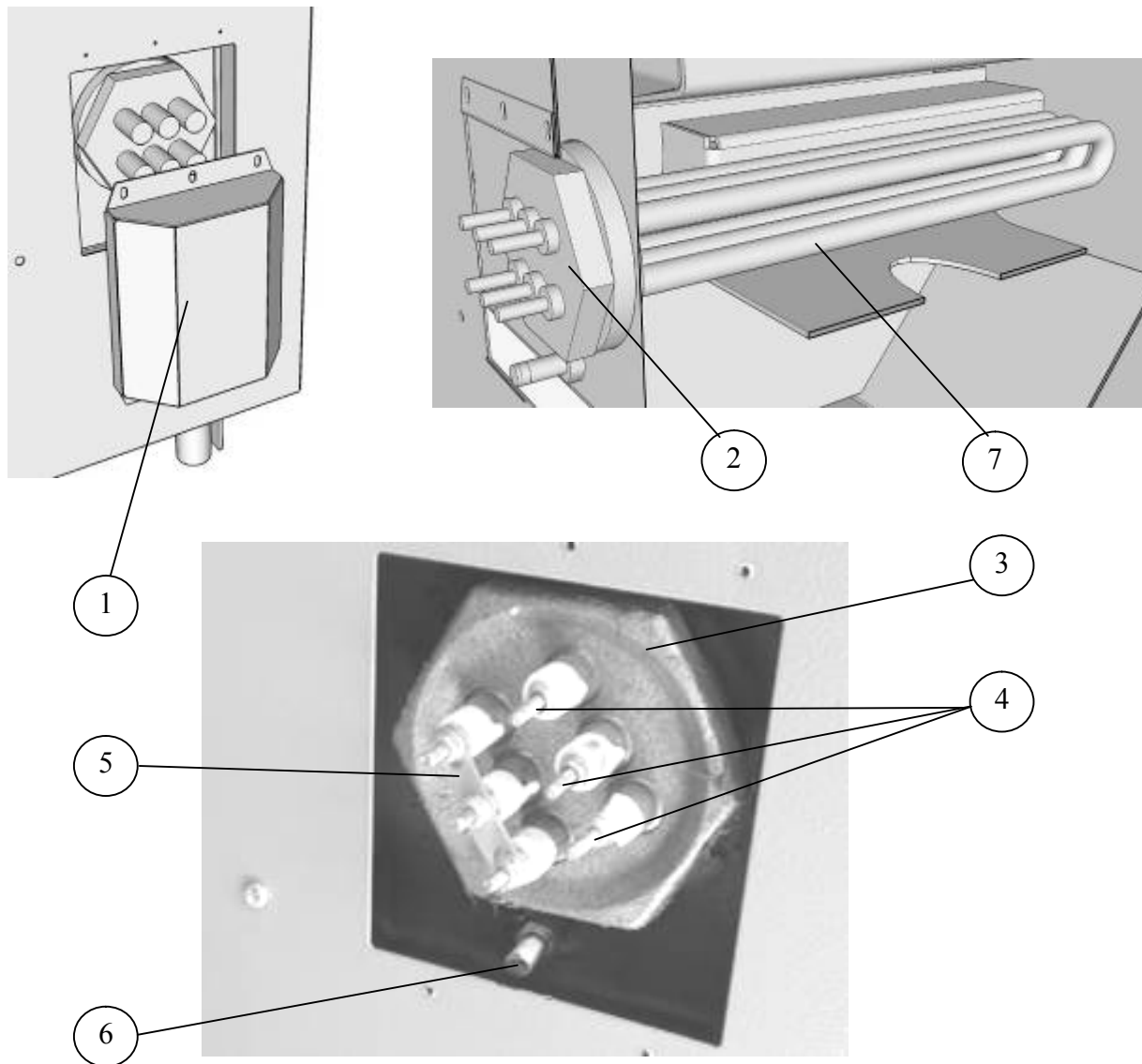


Рисунок 7 - Устройство блока ТЭН

1 - крышка блока ТЭН, 2 - блок ТЭН, 3 - гайка блока ТЭН, 4 - не связанные контакты (фаза), 5 - связанные контакты (нейтраль), 6 - болт заземления, 7 - нагревательные элементы.

В котлах Pelletron-U25/35/45/60 применяются блоки ТЭН. Мощность ТЭН зависит от заказанной модификации от 2 до 12 кВт. Напряжение ТЭН в зависимости от заказанной модификации может составлять 220 или 380В. Запрещено подключать ТЭН 220В к сети 380В.

Кабель питания блока ТЭН необходимо выводить через отверстие в нижней части крышки ТЭН. Для подключения блока ТЭН необходимо применять медный 4-х жильный кабель с сечением

жилы не менее $2,5 \text{ мм}^2$. Для заземления котла с ТЭН необходимо применять медный кабель сечением не менее 4 мм^2 .

Подключение блока ТЭН может быть выполнено через автоматический выключатель защиты сети (АЗС) или через автоматизированный блок управления. Подключение блока ТЭН через автоматический выключатель проводите в соответствии со схемой, рис. 8.

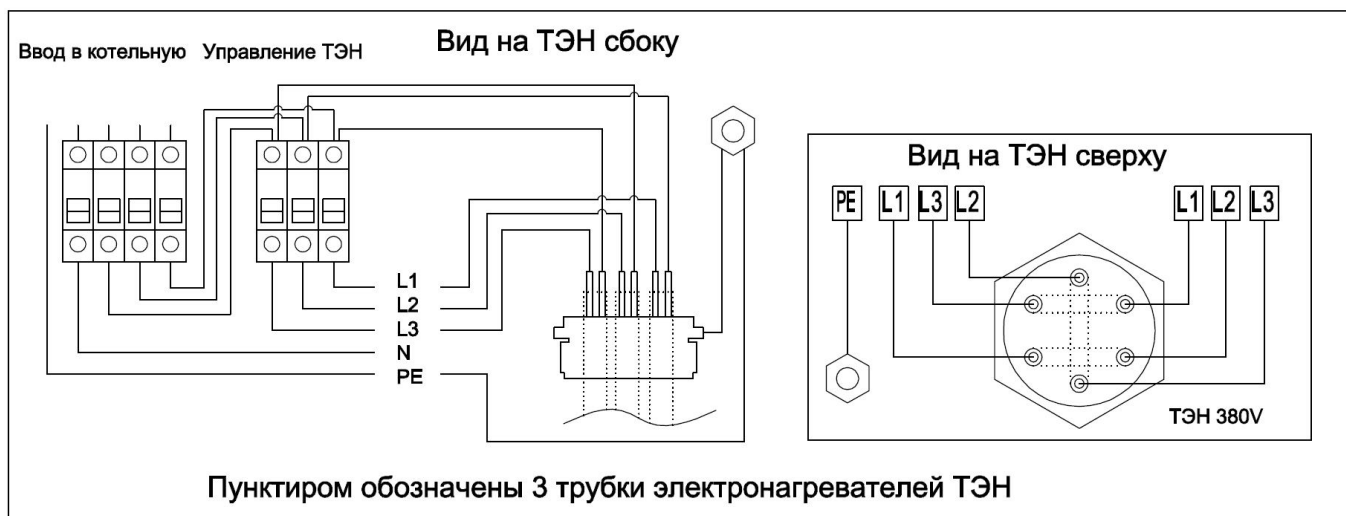


Рис. 8.1 - Подключение блока ТЭН 380В

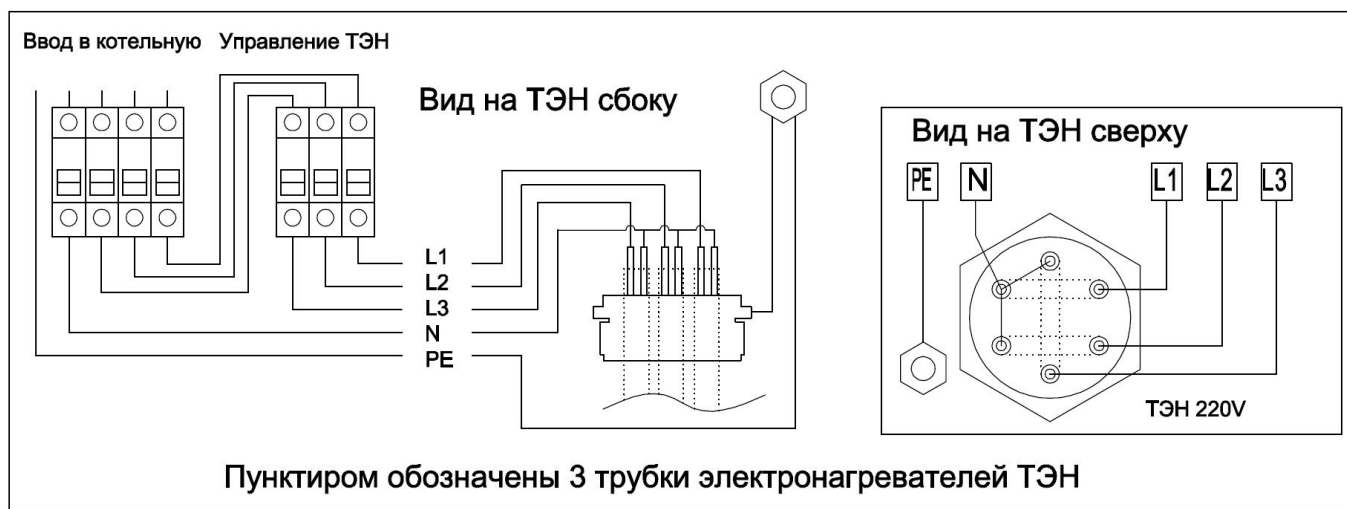


Рис. 8.2 - Подключение блока ТЭН 220В

При подключении блока ТЭН мощностью до 6кВт (220В) допустимо использовать АЗС с тремя отдельными выключателями на 10А каждый или одним выключателем на 30А

При подключении блока ТЭН мощностью до 12кВт (380В) допустимо использовать АЗС с тремя отдельными выключателями на 15А каждый.

Подключение блока ТЭН через автоматизированный блок управления выполняется согласно инструкции на блок управления. Блок управления ТЭН в комплект котла не входит. Для управления блоком ТЭН подходит любой блок управления соответствующей мощности.

Заземление котла должно быть выполнено согласно действующих ПУЭ. **Запрещается эксплуатация котла без заземления.**



Эксплуатация котла без заземления может привести к поражению электрическим током. Эксплуатация котла без АЗС может привести к короткому замыканию и пожару.

4. Включение котла в систему отопления

Котлы предназначены для работы с закрытыми системами отопления с принудительной циркуляцией теплоносителя.

Подключите линию подачи теплоносителя к верхнему патрубку котла, линию реверса теплоносителя к нижнему патрубку котла. Заполните систему отопления теплоносителем.

Запрещается включать котел без теплоносителя. Включение «сухого» котла приводит к быстрому выгоранию уплотнений, деформации стенок и повреждению котла.

Запрещается включать котел при остановленном циркуляционном насосе. Включение котла при остановленном насосе может привести к закипанию теплоносителя и срабатыванию предохранительного клапана группы безопасности.

Котел может работать с бойлером ГВС, при условии, что температура ГВС не выше температуры в котле.

Элементарные схемы систем отопления, адаптированных для работы с котлом приведены в Приложении 1.

5. Установка тягорегулятора

Котлы могут комплектоваться регуляторами тяги твердотопливного котла различных марок с выбегом цепочки не менее 10мм/10 градусов С и усилием не менее 0,75кгс на конце тяги либо поставляться без регулятора.

При заказе котла без регулятора, необходимо самостоятельно установить регулятор либо заглушку в гнездо 3/4 дюйма на правой стенке котла.

Установка регулятора должна выполняться по инструкции на регулятор.

Общие принципы установки регулятора.

Присоедините исполнительную часть регулятора к гильзе (она либо накручивается на резьбу, либо надевается и фиксируется болтом). Соблюдайте направление установки. Для установки некоторых моделей может понадобиться снятие верхней стенки кожуха. Для этого снимите крышку теплообменника, открутите 4 винта, крепящие кожух к боковым стенкам котла и потяните вверх сначала переднюю, а потом заднюю часть кожуха. Сборка производится в обратном порядке.

Удалите пластиковый стержень из регулятора и установите на его место шестигранный рычаг.

Соедините цепочкой рычаг регулятора и рычаг на крышке поддувала, пропустив ее через кольцо оттяжки на кожухе. Отрегулируйте длину цепочки. Для первичной регулировки установите на регуляторе температуру 30 градусов С. В этом положении рычаг должен быть слегка наклонен

вниз, поддувало закрыто, цепочка натянута либо близко к тому. Более точную регулировку проводят при нагретом котле.

6. Особенности установки котла в неотапливаемом помещении

При установке котла в неотапливаемом помещении для снижения теплопотерь с корпуса котла рекомендуется оклеить корпус теплообменника котла теплоизолирующим материалом типа МБОР -5Ф

7. Окончание установки

Убедитесь в нормальном функционировании всех частей и механизмов котла.

Проверьте открытие и закрытие дверок котла.

Проверьте прилегание уплотнителей.

Проверьте открытие и закрытие дверцы поддувала.

Проверьте работу механической очистки колосника.

Проверьте работу растопочной заслонки.

Проверьте работу тягорегулятора.

8. Развоздушивание котла

После заполнения системы отопления теплоносителем удалите воздух из верхней части котла (убедитесь что сборка системы отопления позволяет это сделать, имеются воздушники в необходимых точках). Через 2-3 дня работы системы отопления проведите удаление воздуха еще раз. В дальнейшем удаляйте попавший в систему отопления воздух по необходимости.

3. ИНСТРУКЦИЯ ПО ЭКСПЛУАТАЦИИ КОТЛОВ PELLETRON-U

ВНИМАНИЕ! При работе с котлом используйте средства индивидуальной защиты (СИЗ): теплозащитную куртку, теплоизолирующие рукавицы, прозрачный щиток. Работа с котлом без СИЗ может привести к ожогам и травмам.

ВНИМАНИЕ! Первый запуск котла необходимо выполнять на сухих дровах. При первом запуске котла возможно интенсивное образование конденсата. Примите меры исключающие попадание конденсата на пол котельной. При последующих запусках количество конденсата будет быстро уменьшаться. При первом запуске котла, вследствие очень интенсивного охлаждения зоны горения котел имеет мощность меньше номинала. Не следует чрезмерно интенсифицировать процесс горения подачей большого количества воздуха. При последующих запусках мощность котла быстро достигнет номинальной.

1. Подготовка к запуску

Убедитесь в том, что вентиляция котельной выполнена согласно инструкции.

Убедитесь в том, что система отопления заполнена теплоносителем.

Убедитесь в работоспособности группы безопасности.

Включите циркуляционный насос.

2. Запуск котла

Вращая ручку тягорегулятора или упор крышки поддувала откройте крышку поддувала примерно на 30-45 градусов.

Откройте растопочную дверку и уложите небольшое количество растопки на колосник.

Откройте загрузочную дверку и уложите дрова в загрузочную камеру котла. Если длина поленьев менее 550 мм сдвигайте поленья ближе к задней части котла, но не далее чем плоскость задней стенки. Чем более плотно уложены поленья, тем более равномерно будет происходить выгорание закладки.

При укладке дров в верхней части котла следите за тем, чтобы поленья не упирались в растопочную задвижку и не открывали ее.

Закройте загрузочную дверку, подожгите растопку, дождитесь устойчивого горения растопки, и начала горения закладки, закройте растопочную дверку.

Если дымоход холодный и при розжиге котла наблюдается дымление, откройте растопочную заслонку. Держите растопочную заслонку открытой не более 1-2 минут.

Дождитесь начала устойчивого горения закладки и приступайте к регулировке мощности.

Не пользуйтесь растопочной дверкой для закладки дров! Открывайте растопочную дверку котла только для растопки и чистки котла в погашенном состоянии. Не держите дверки открытыми во время работы котла.

3. Регулировка мощности (температуры теплоносителя) при помощи автоматического регулятора.

Установите ручку регулятора в требуемое положение. Котел начнет автоматически поддерживать температуру теплоносителя. При росте температуры регулятор закрывает дверку поддувала, уменьшая количество воздуха на горение, что приводит к снижению мощности котла и снижению температуры теплоносителя, при снижении температуры регулятор открывает дверку поддувала, увеличивая количество воздуха на горение, что приводит к повышению мощности котла и повышению температуры теплоносителя. Не допускайте повышения температуры теплоносителя выше 85 градусов.

При полностью закрытой крышке поддувала мощность котла составляет примерно 3 кВт (U25/35/45) и 5 кВт (U60). Если потребность вашей системы отопления меньше 3 кВт котел будет постепенно нагреваться и может закипеть. Если при полностью закрытой крышке поддувала температура теплоносителя превышает 85 градусов, переходите на электроотопление.

Максимальная мощность котла достигается при открытии крышки поддувала на 30-45 градусов. Котел может работать на максимальной мощности неограниченное время, однако в целях экономии топлива, не рекомендуется длительное время использовать режим превышающий 2/3 максимальной мощности.

4. Регулировка мощности (температуры теплоносителя) без использования автоматического регулятора.

ВНИМАНИЕ! Не рекомендуется эксплуатировать котел без автоматического терморегулятора.

Вращением ручки крышки поддувала установите необходимое открытие крышки поддувала. В случае работы котла без автоматического терморегулятора не оставляйте котел на длительное время без присмотра. Следите за температурой теплоносителя! Не допускайте повышения температуры теплоносителя выше 85 градусов С.

5. Запуск котла на сырых дровах

Котел может работать на дровах естественной влажности. Для запуска котла на дровах естественной влажности, в нижнюю часть закладки поместите сухие дрова не менее 1/4 по объему закладочной камеры. Далее запустите котел как указано в п.2.

6. Дозагрузка топлива в работающий котел.

Своевременно, не дожидаясь полного прогорания закладки, докладывайте дрова до верха закладочной камеры, это позволит избежать повторного розжига котла.

Для дозакладки дров откройте растопочную заслонку. Примерно через 10 секунд медленно откройте загрузочную дверку. Если в закладочной камере нет дыма проведите закладку дров до верха закладочной камеры, при необходимости предварительно уплотнив горящее топливо торцом полена. Чем более плотно укладываются поленья, тем более равномернее будет происходить прогорание закладки.

Если в закладочной камере имеется плотный белый дым, закройте загрузочную дверку и подождите еще 10 секунд для проветривания закладочной камеры. Плотный белый дым может вспыхнуть с хлопком. Берегитесь хлопка, используйте СИЗ.

ВНИМАНИЕ! При загрузке дров, особенно если котел при этом работал на сухих дровах, при открытой загрузочной дверке котел стремится выйти на полную мощность. Для предотвращения резкого повышения температуры теплоносителя во время дозагрузки, заранее готовьте дрова для дозагрузки котла, проводите дозагрузку по возможности быстрее.

Если котел после открытия загрузочной дверки не дымит, можно зарыть растопочную заслонку сразу же.

Если с закрытой заслонкой котел дымит, то держите заслонку открытой и закройте ее сразу после закрывания загрузочной дверки.

7. Очистка колосника и удаление золы

ВНИМАНИЕ! Ручка и стержень каретки могут быть горячими.

Для очистки колосника вытяните на себя ручку каретки до упора, затем верните ее на место. Не прилагайте чрезмерных усилий к ручке. Если каретка застревает при движении вдоль колосника, выполните шуровочные движения. Если каретка все равно не проходит вдоль колосника, возможно в щель колосника попал край полена. Подождите некоторое время для сгорания полена и повторите очистку. Всегда держите каретку в парковочной позиции. Оставление каретки в среднем положении ведет к быстрому износу каретки.

Как правило очистку колосника нужно производить один раз за выгорание полной закладки дров. Колосник следует очищать только от пепла и шлака, но не следует очищать колосник от горящих углей, это нарушает процесс сгорания в котле, поэтому двигайте каретку от упора до упора не более 1-2 раз.

Зольный ящик котла рассчитан на выгорание одной закладки дров. После очистки колосника, откройте дверку поддувала, извлеките зольный ящик и удалите золу в контейнер для золы. При открывании дверки поддувала котел стремится выйти на полную мощность. Для предотвращения резкого повышения температуры теплоносителя во время удаления золы, заранее готовьте контейнер для хранения золы и проводите очистку зольного ящика по возможности быстрее.

8. Эксплуатация котла на угле

Рекомендуется эксплуатировать котел на угле марки А (антрацит). Если антрацита нет, рекомендуется использовать уголь марки Д. Рекомендуемая крупность угля 50-150 мм. Допустимо эксплуатировать котел на других сортах угля.

Уголь, в отличие от древесины, имеет большую зольность. Котел работает на угле до тех пор, пока зола и шлак не забьют колосник и не остановят доступ воздуха на горение, после чего следует прочистить колосник.

Для розжига котла на угле, необходимо в нижнюю часть закладочной камеры поместить дрова не менее 1/4 объема закладочной камеры, а выше заполнить камеру углем.

Зольный ящик котла не рассчитан на выгорание полной закладочной камеры угля, поэтому очистку зольного ящика необходимо производить не дожидаясь его переполнения.

9. Эксплуатация котла на дровах и угле

Комбинированная загрузка позволяет существенно увеличить время работы котла на одной загрузке. Для этого заполните закладочную камеру дровами на 3/4, а оставшееся место углем. Сначала сгорят дрова, а затем выгорит весь уголь. Время работы котла против дровяной закладки увеличится примерно в 1,5 раза.

9. Эксплуатация котла на пеллете

Для эксплуатации котла на пеллете, необходимо с установить пеллетную горелку. Эксплуатация горелки производится в соответствии с Руководством по эксплуатации горелки.

10. Чистка котла

Чистку котла необходимо проводить по мере его загрязнения. Периодичность чистки определяется в процессе эксплуатации. Чем чище внутренние стенки котла, тем выше КПД котла. При эксплуатации чрезмерно загрязненного котла возможно повышение температуры дымовых газов и повреждение элементов дымохода.

Чистку загрузочной камеры, колосника и зольника выполняйте плоским скребком и металлической щеткой. Рекомендуется очищать котел, заполненным горячим теплоносителем.

Для очистки теплообменника используйте шомпол диаметром 50 мм. Для доступа к теплообменнику снимите декоративную крышку теплообменника, отойте крышку теплообменника, очистите теплообменник шомполом.

10. Предотвращение аварийных ситуаций

Принимайте меры для обеспечения непрерывной циркуляции теплоносителя через котел. Если в вашей местности возможны отключения электроэнергии при работающем котле, обеспечьте циркуляцию теплоносителя через котел и потребление тепла в отсутствие электроэнергии.

В случае непринятия мер по обеспечению циркуляции теплоносителя через котел и потребление тепла в отсутствие электроэнергии, возможен перегрев котла и закипание теплоносителя, в случае дальнейшего неожиданного включения электроэнергии возможно поступление кипящего теплоносителя в систему отопления и повреждение элементов системы отопления.

4. ТРЕБОВАНИЯ БЕЗОПАСНОСТИ

Во избежание механических травм, ожогов, отравлений продуктами сгорания, повреждений имущества и прочих несчастных случаев строго выполняйте требования безопасности при эксплуатации котла.

Не устанавливайте котел в жилых помещениях и помещениях имеющих общий воздухообмен с жилыми. Не размещайте оголовок дымовой трубы вблизи вентиляционных проемов жилых помещений.



Ограничьте доступ к работающему котлу посторонним лицам, маленьким детям. Не работайте и не допускайте работу с котлом в состоянии опьянения.



Не допускайте к работе с котлом лиц, не имеющих навыков безопасной эксплуатации котла, не ознакомленных с настоящим руководством.



Оборудуйте котельную средствами пожаротушения, не храните в котельной посторонние предметы, запасы топлива, легковоспламеняющиеся жидкости



Используйте средства индивидуальной защиты: работайте с котлом в теплоизолирующих рукавицах, теплозащитную куртку, маску-респиратор, защитный щиток



Запрещается:

- эксплуатировать котел в жилых помещениях (в том числе: кухнях, санузлах, лестничных клетках, холлах, переходах, в других помещениях прямо связанных с жилыми), в помещениях, имеющих общий воздухообмен с жилыми
- эксплуатировать котел в помещениях без естественной вентиляции, в помещениях без притока свежего воздуха;
- эксплуатировать котел в помещениях, отделанных легковоспламеняющимися материалами, рядом со складированным топливом, ГСМ и прочими легковоспламеняющимися материалами;
- эксплуатировать котел в помещениях с отрицательным балансом вентиляции;
- эксплуатировать котел с неисправным, неправильно смонтированным, негерметичным дымоходом;
- эксплуатировать котел с неисправной (в том числе непроверенной), неправильно установленной, рассчитанной на давление свыше 0,3 МПа, имеющей сброс пара внутрь помещения группой безопасности;
- останавливать циркуляцию теплоносителя через котел при работающем котле;
- эксплуатировать котел в системах с естественной циркуляцией теплоносителя;
- запускать котел без теплоносителя или не полностью заполненным теплоносителем;
- превышать рабочее давление в системе отопления свыше 0,3 МПа;
- эксплуатировать котел без заземления корпуса котла, с электроподключением, выполненным в нарушение действующих нормативных документов;
- применять в качестве теплоносителя воду необработанную ингибиторами коррозии;
- эксплуатировать котел на проточной воде в режиме проточного нагревателя;
- снижать температуру реверсивной воды ниже точки конденсатообразования (62°C);
- эксплуатировать котел с открытыми или неплотно прикрытыми дверками;
- эксплуатировать котел с снятыми деталями кожуха;
- эксплуатировать котел в чрезмерно загрязненном состоянии.
- эксплуатировать котел с дымоходом, несоответствующим требованиям настоящей инструкции;

Нарушение указанных правил может привести к преждевременному износу и выходу из строя котла и его элементов, элементов системы отопления, неправильной работе котла, повышенному расходу топлива, возгоранию и пожару, отравлению продуктами сгорания, ожогам и иным травмам обслуживающего персонала и ущербу имуществу.

5. ТЕХНИЧЕСКАЯ ПОДДЕРЖКА

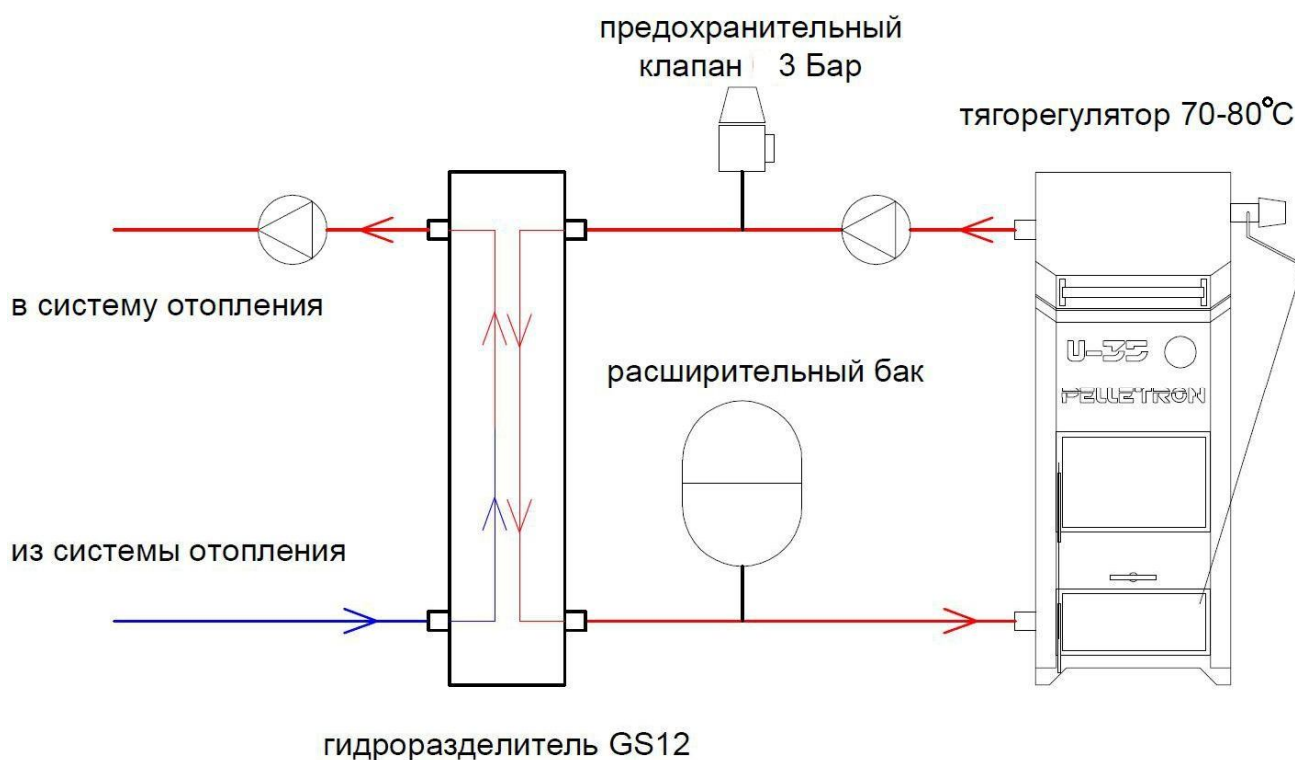
Техническая поддержка доступна на официальном сайте НПП Пеллетрон www.pelletron.ru

ПРИЛОЖЕНИЕ 1

1. Схема включения котла Pelletron-U в систему отопления на основе гидроразделителя Pelletron GS12.

Гидравлический разделитель позволяет поддерживать в котле температуру выше 65 градусов С, что снижает конденсатообразование.

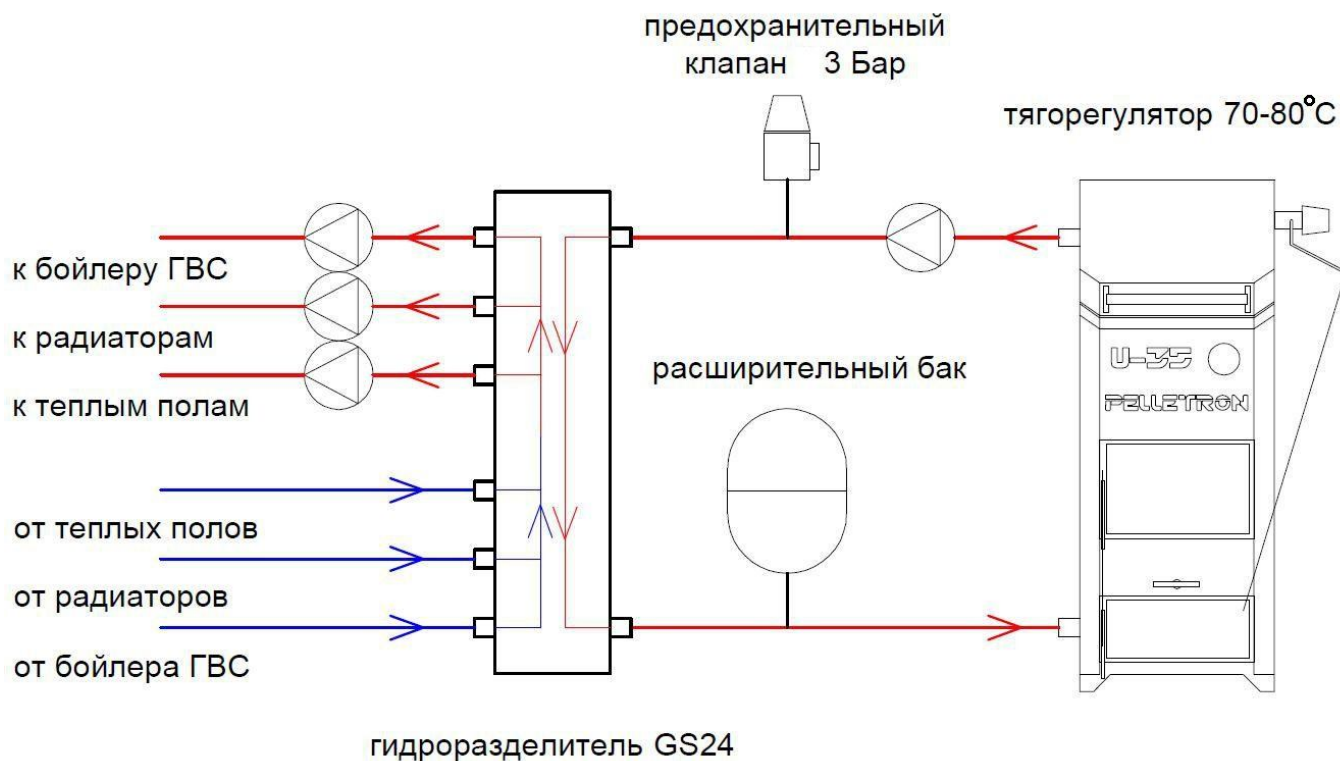
Насосы могут быть установлены как на подаче, так и на обратке). Насос, включенный в контур котла должен обеспечивать оборот воды в 2-3 раза больший, чем оборот в системе отопления. Температуру котла рекомендуется устанавливать в диапазоне 70-80 °С. Это позволяет избежать конденсата в котле. При установке в неотапливаемом помещении гидрострелку необходимо оклеить теплоизолирующим материалом (например МБОР).



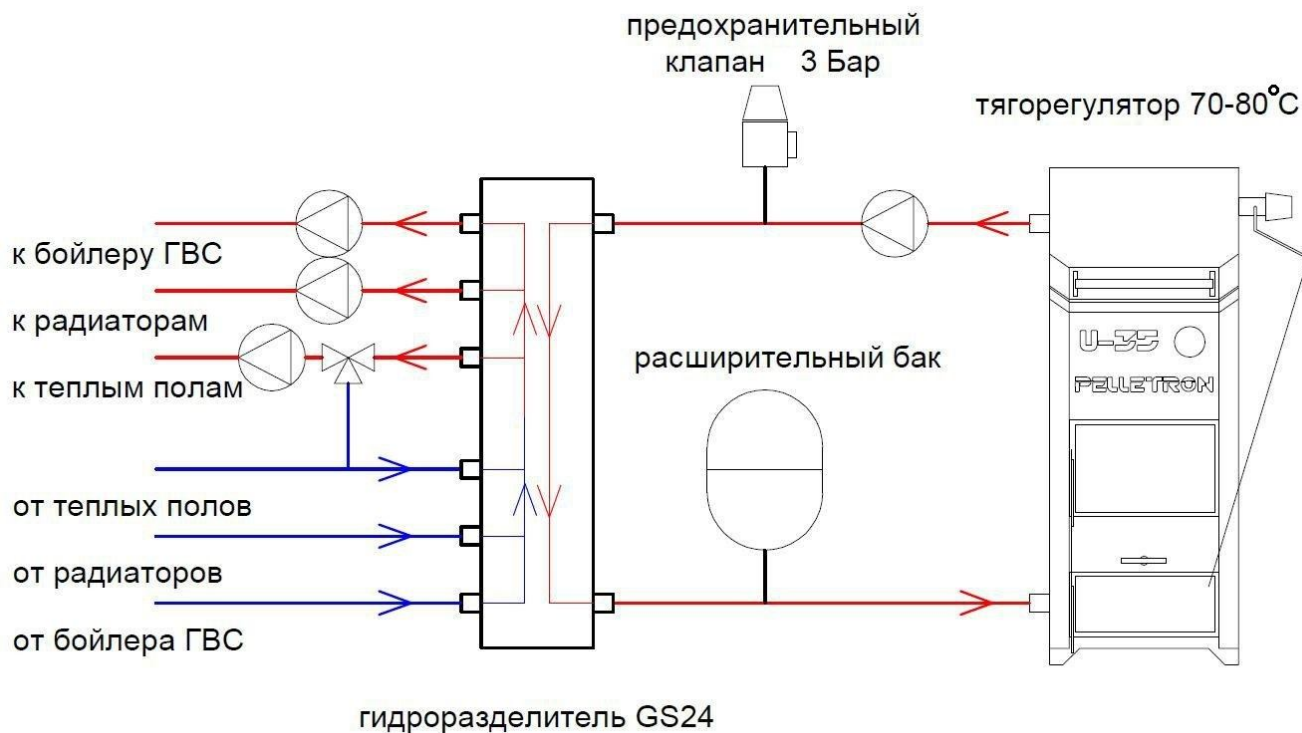
2. Схема включения котла Pelletron-U в систему отопления на основе гидрострелки Pelletron GS24.

Гидравлический разделитель позволяет поддерживать в котле температуру выше 65 градусов С, что снижает конденсатообразование.

Гидравлический разделитель Pelletron GS24 со стороны системы имеет встроенный коллектор из трех патрубков подачи и трех патрубков обратки. На коллектор подачи, непосредственно на патрубки гидроразделителя ставятся три насоса: на контур радиаторов, на контур теплых полов и на БКН. Подобная конструкция разделителя позволяет упростить схему системы, уменьшить количество ее элементов и повысить надежность. Насосы могут быть установлены как на подаче, так и на обратке). Насос, включенный в контур котла должен обеспечивать оборот воды в 2-3 раза больший, чем оборот в системе отопления. Температуру котла рекомендуется устанавливать в диапазоне 70-80 °С. Это позволяет избежать конденсата в котле и дымоходе и оптимизирует работу бойлера ГВС. Радиаторы отопления должны быть снабжены термостатами, контуры теплых полов смесительными клапанами. Насос бойлера ГВС может работать постоянно, а может быть подключен через датчик бойлера (это позволит сэкономить немного электроэнергии). Разводка контуров прямо с гидрострелки позволяет уменьшить число деталей системы отопления и повысить ее надежность. при установке в неотапливаемом помещении гидрострелку необходимо оклеить теплоизолирующим материалом (например МБОР)

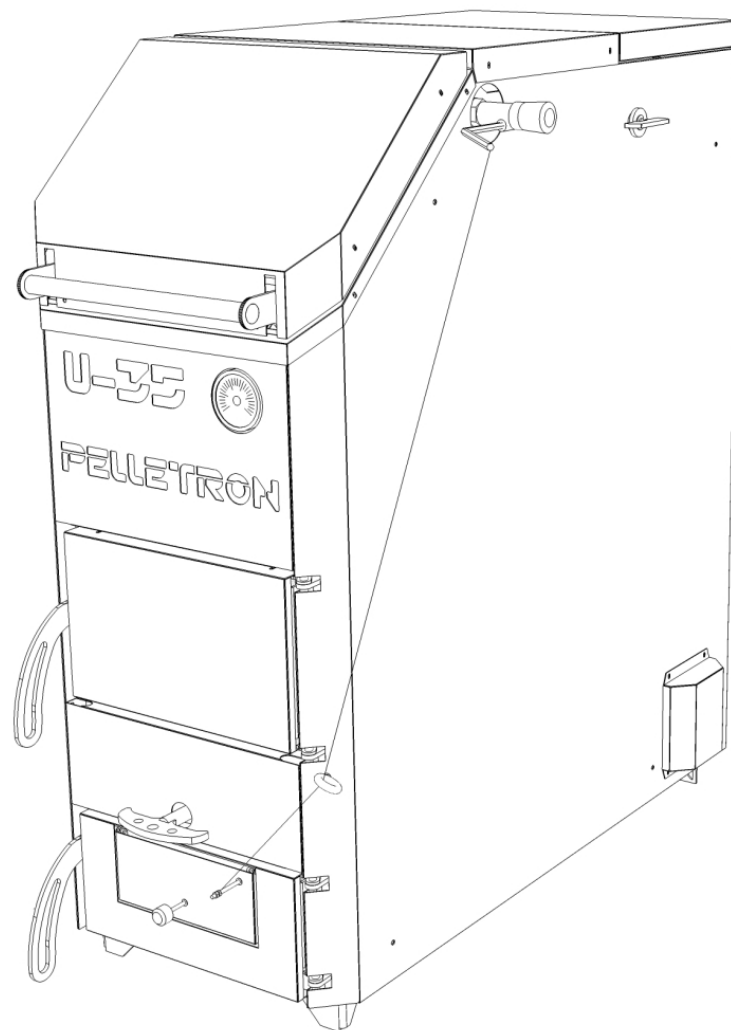


3. В случае если теплый пол имеет только один температурный контур, рекомендуется ставить смесительный клапан прямо на гидрострелке Pelletron GS24, это сильно упрощает систему.



КОТЛЫ ШАХТНЫЕ УНИВЕРСАЛЬНЫЕ PELLETRON UNIVERSAL

PELLETRON U25 II
PELLETRON U35 II
PELLETRON U45 II
PELLETRON U60 II



2020 г.

Общие сведения

Твердотопливный котел Pelletron Universal (далее котел, котлы) является источником тепла для системы отопления и горячего водоснабжения. Котел выполняет функцию преобразования теплотворной способности топлива в тепло теплоносителя, функцию регулирования температуры теплоносителя по непрерывному алгоритму, алгоритму постоянной мощности, содержит термомеханические датчик температуры (термометр).

Котел является технически сложным товаром.

Котел может применяться для отопления жилых и нежилых помещений, ГВС, производства тепла для технологических нужд.

Таблица 1 - Общие технические характеристики котла

Показатель	Значение			
	U25	U35	U45	U60
Вид топлива	дрова, в том числе естественной влажности, древесные и торфяные брикеты, уголь различных сортов (в случае установки футерованной дверки), пеллет (при установке пеллетной горелки)			
Полезная мощность, кВт: ¹	3-25	3-35	3-45	5-60
Объем закладочной камеры, л	80	110	135	200
Длина топки/полена, мм.	400/350		550/500	
Мощность встроенного ТЭН (опция), кВт	2 / 6 / 9		2 / 6 / 9 / 12	
Максимальный тепловой КПД, % ²	92,5			
Потребляемая электрическая мощность, кВт (без ТЭН)	не потребляет			
Объем водяной рубашки, л.	71	94	104	119
Диаметр патрубка дымохода, мм	150			180
Минимальная высота дымохода / диаметр дымохода, м / мм	6 / 150		8 / 180	
Диаметр водяных патрубков	ДУ32 (1 1/4 дюйма)		ДУ40 (1 1/2 дюйма)	
Допустимое давление теплоносителя, МПа:	рабочее до 0,2, максимальное 0,3			
- рабочее	0,1-0,2			
- срабатывания аварийного клапана	0,3			
Допустимая температура обратной воды, °С	> 62			
Диапазон температур подачи, °С	70-90			
Теплоноситель	вода (антифризы допустимы в соответствии с требованиями инструкции)			
Производство ГВС	с помощью бойлера косвенного нагрева			
Допустимые системы отопления и теплоснабжения - закрытые с принудительной циркуляцией теплоносителя.				
Рабочие условия эксплуатации - закрытые взрывобезопасные помещения без агрессивных паров и газов, при атмосферном давлении от 80 до 106 кПа, с температурой в диапазоне от +5 до +40 °С и относительной влажностью от 5 до 95 %, без конденсации влаги и образования инея.				
Габариты, Д*Ш*В, мм:	900*500*1080	1050*500*1080	1050*500*1260	1050*600*1330
Вес, кг	162	184	215	295

Примечания:

1, 2 - в зависимости от вида топлива, режима работы, настройки котла, типа монтажа котла и применяемого дымохода может отличаться от указанного значения как в большую, так и меньшую сторону.

Комплект поставки

Котел в сборе, зольный ящик, Инструкция по эксплуатации, Паспорт. Электронные версии Инструкции по эксплуатации и Паспорта товара находятся на сайте pelletron.ru

Котел установлен на деревянное основание, упакован в полиэтиленовую пленку, упакован в трехслойный гофрокартон или аналогичный материал.

Информирование Покупателя о качестве товара

Надлежащее качество котла определяется его внешним видом, техническими характеристиками, потребительскими свойствами описанными в Инструкции на котел и Паспорте котла. Котел приобретает надлежащее качество (за исключением внешнего вида) после ввода товара в эксплуатацию.

Мелкие повреждения поверхности не влияющие на общий внешний вид, не влияющие на работоспособность, не ухудшающие технические характеристики котла производственным недостатком не являются.

Требование надлежащего обращения с товаром

Покупатель обязан обращаться с котлом надлежащим образом. Надлежащим обращением с котлом признается выполнение работ по транспортировке, погрузке-разгрузке, хранению, установке, пуско-наладке, эксплуатации, обслуживанию и ремонту котла в строгом соответствии с всеми требованиями, содержащимися в Инструкции на товар и Паспорте товара, а так же вытекающими из общепринятых правил обращения с подобным товаром.

Установка, пуско-наладка, эксплуатация и обслуживание товара

Для проявления надлежащего качества котла Покупатель обязан выполнить работы по установке, пуско-наладке котла, ввести котел в эксплуатацию надлежащим образом, включая приобретение товаров и услуг, необходимых для установки и пуско-наладки, определенных Инструкцией на котел, Паспортом котла. Указанные работы, товары и услуги выполняются и приобретаются Покупателем своими силами и за свой счет.

Для сохранения надлежащего качества котла в процессе эксплуатации Покупатель обязан эксплуатировать и обслуживать котел надлежащим образом, включая своевременные приобретение и замену изнашиваемых деталей и предохранителей определенных Инструкцией на котел, Паспортом товара. Указанная эксплуатация, обслуживание, приобретение и замена выполняется Покупателем своими силами и за свой счет.

Транспортировка и хранение

Транспортировку котла следует выполнять в вертикальном положении на деревянном основании котла, любым видом транспорта в упаковке, исключающей механическое повреждение котла; попадание на поверхность котла атмосферных осадков, без превышение уровня вертикальных и горизонтальных ускорений и вибраций обычно действующих при аккуратной перевозке механического оборудования грузовым транспортом.

Погрузочно-разгрузочные работы следует вести без нарушения целостности упаковки котла, подъем котла следует осуществлять вилами погрузчика (штабелера), размещая виды вдоль деревянного основания котла. Перемещение котла к месту (от места) установки следует осуществлять не снимая котел с деревянного основания.

Котел следует хранить в крытом помещении, защищенном от атмосферных осадков, в упаковке, исключающей механическое повреждение котла, во взрывобезопасной среде без агрессивных паров и газов, при атмосферном давлении от 80 до 106 кПа, с температурой в диапазоне от -40 до +40 °С и относительной влажностью от 5 до 95 %, без конденсации влаги и образования инея.

Свидетельство о приемке

Номер изделия _____ Дата выпуска _____
Штамп ОТК _____

Условия гарантии

Срок гарантии на товар составляет 2 года с момента получения товара Покупателем, а если срок получения товара установить не удастся - с момента оплаты товара Покупателем. Гарантия распространяется на недостатки товара, возникшие в гарантийный период по вине Продавца (скрытые дефекты и пр.). Гарантия не распространяется:

- на изнашиваемые части товара.
- на монтажные, пуско-наладочные, эксплуатационные и сервисные операции (работы), указанные в инструкции по эксплуатации, в том числе на недостатки товара, возникшие в ходе подобных работ.
- на недостатки товара, возникшие вследствие нарушения Покупателем требований Паспорта товара и Инструкции по эксплуатации товара.
- на товар, подвергавшиеся самостоятельной разборке/ремонту, за исключением случаев разборки и ремонта входящих в монтажные, пуско-наладочные, эксплуатационные и сервисные операции (работы), указанные в инструкции по эксплуатации
- на товар, содержащий детали / программы, приобретенные у сторонних продавцов / изготовленные самостоятельно.

Срок службы котла, отдельных частей котла

Срок службы котла 5 лет. После окончания срока службы котел может эксплуатироваться с соблюдением требований Инструкции, в исправном состоянии, вплоть до неустраняемой разгерметизации теплообменника.

Срок службы изнашиваемых в процессе эксплуатации и периодически заменяемых деталей, устанавливается до их фактического износа (или выхода из строя), интенсивность (время наступления) которого зависит от условий эксплуатации товара. Перечень периодически заменяемых деталей: уплотнители дверок и крышек теплообменника, нержавеющий экран дверки, керамический экран дверки, ширма топки, термометр, зольный ящик. Покупатель обязан за свой счет и своими силами своевременно приобретать и производить замену указанных деталей по мере их износа.

Отделяемые части котла - все части, за исключением теплообменника.

Сведение о производителе и сервисном центре

Производитель котла ИП Лукоянов Илья Викторович. Сервисный центр, осуществляющий прием претензий, экспертизу и гарантийный ремонт ИП Лукоянов Илья Викторович.

ИНН 660600301822

ОГРНИП 304660635900140

Электронная почта pelletron@yandex.ru

Адрес для писем: г. Верхняя Пышма, ул. Промышленный проезд, 1, оф. 207.

Адрес производства: г. Верхняя Пышма, пос. Красный, ул. Артиллеристов, 90.

Указанные реквизиты действительны на момент печати настоящего паспорта. Актуальные реквизиты указаны на сайте pelletron.ru

Сведения о сертификации и подтверждении соответствия

ЕАЭС N RU Д-РУ.РА01.В.60601



АКТ ВВОДА КОТЛА В ЭКСПЛУАТАЦИЮ

Сведения о продаже

Наименование товара _____

№ (если указан в паспорте товара) _____

Дата выпуска (если указана в паспорте товара) _____

Дата продажи _____

Печать торгующей организации

М.П.

Сведения о вводе котла в эксплуатацию

Дата ввода котла в эксплуатацию _____

Название и печать монтажной организации и/или ФИО, подпись лица, вводящего котел в эксплуатацию _____

М.П.