

Погружные электронасосы с многолопастным рабочим колесом



ЭКСПЛУАТАЦИОННЫЕ ХАРАКТЕРИСТИКИ

- Подача до **120 л/мин.** (7.2 м³/ч.)
- Напор до **105 м**

ОГРАНИЧЕНИЯ ИСПОЛЬЗОВАНИЯ

- Температура жидкости до **+40 °С**
- Максимальное содержание песка не более **50 г/м³**
- Глубина применения до **20 м** под уровнем воды
- Непрерывная работа **S1**

ИСПОЛНЕНИЕ И ПРАВИЛА БЕЗОПАСНОСТИ

⇒ В наборе с кабелем электропитания длиной **20 м**

EN 60335-1
IEC 60335-1
CEI 61-150

EN 60034-1
IEC 60034-1
CEI 2-3



ИСПОЛЬЗОВАНИЕ И УСТАНОВКА

Благодаря высокой эффективности и надежности данные насосы рекомендуются для перекачки чистой воды и широко используются в быту, коммунальном и сельском хозяйстве, для организации водоснабжения в сочетании с системами поддержания давления, а также для поливки садов и огородов, повышения давления в сети и т.п.

ИСПОЛНЕНИЕ ПО ЗАКАЗУ

- Электронасос поставляется с кабелем электропитания разной длины
- Другое напряжение питания или частота 60 Гц

ГАРАНТИЯ

2 года в соответствии с нашими общими условиями продажи

СЕРТИФИКАТЫ



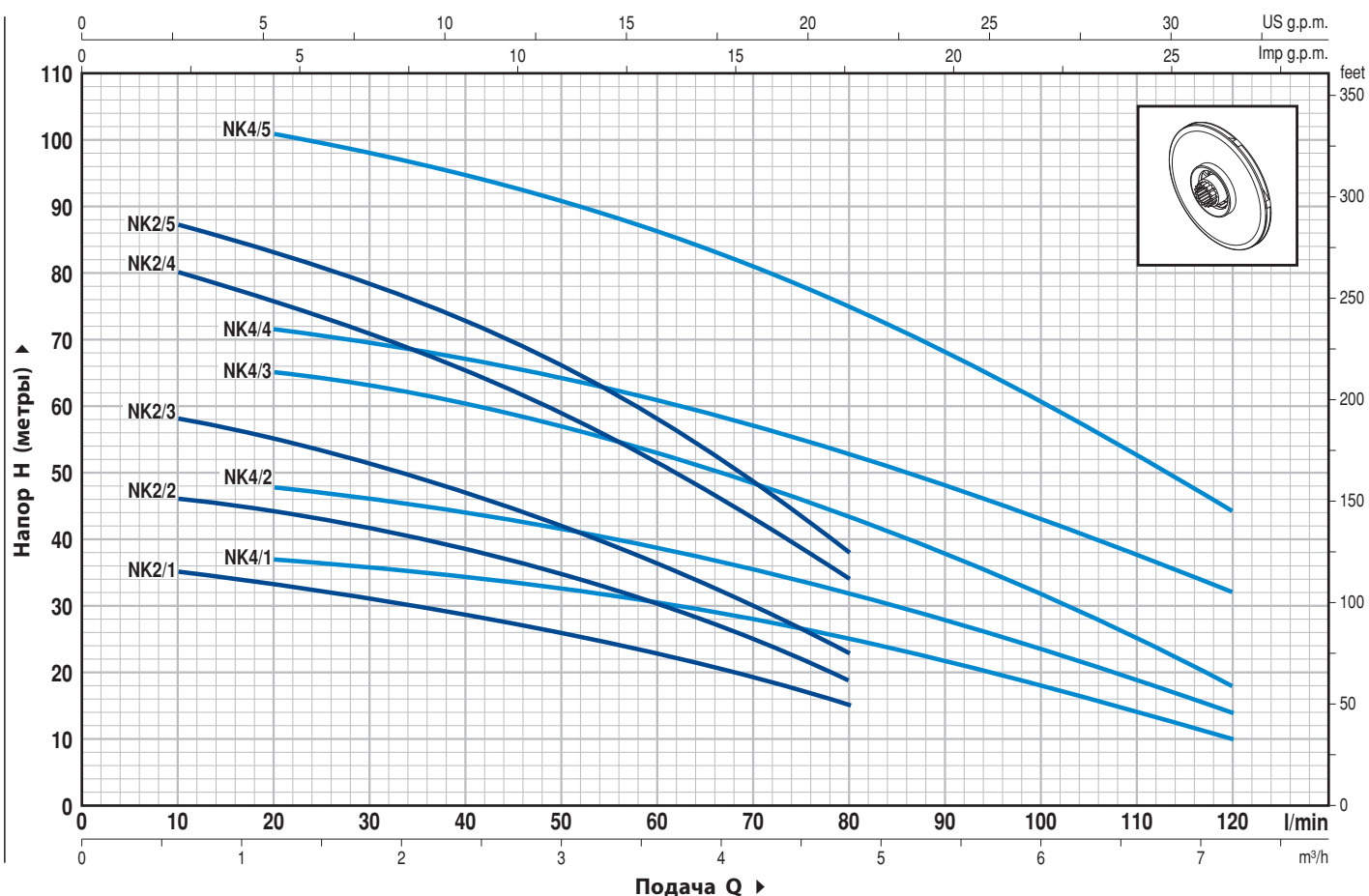
АИЗО



ПРОМТЕСТ-168

ТЕХНИЧЕСКИЕ ХАРАКТЕРИСТИКИ

50 Гц n= 2900 об/мин



ВЕРСИЯ БЕЗ ПОПЛАВКА

ТИП		МОЩНОСТЬ		Q	H метры												
Однофазный	Трехфазный	кВт	ЛС		м³/ч.	0	0.6	1.2	1.8	2.4	3.0	3.6	4.2	4.8	5.4	6.0	6.6
				л/мин.	0	10	20	30	40	50	60	70	80	90	100	110	120
NKm 2/1	-	0.45	0.6		36	35	33	31	28.5	26	23	19	15				
NKm 2/2	-	0.55	0.75		48	46	44	41.5	39	35	30	25	19				
NKm 2/3	NK 2/3	0.75	1		60	58	55	51	47	42	36	30	23				
NKm 2/4	NK 2/4	1.1	1.5		84	80	75	70	65	59	51	42.5	34				
NKm 2/5	NK 2/5	1.5	2		90	87	83	78	73	66	58	48	38				
NKm 4/1	-	0.55	0.75		40	-	37	36	34.5	32.5	30	28	25	21.5	18.5	14.5	10
NKm 4/2	NK 4/2	0.75	1		50	-	48	46	44	41	38	35	32	28	24	19	14
NKm 4/3	NK 4/3	1.1	1.5		67	-	65	62.5	60	56.5	52	48	44	38	32	25	18
NKm 4/4	NK 4/4	1.5	2		75	-	72	69	66	64	60	57	53	48	43	38	32
NKm 4/5	NK 4/5	2.2	3		105	-	101	98	94	90	86	80	75	67	60	52	44

ВЕРСИЯ С ПОПЛАВКОМ "GE"

ТИП		МОЩНОСТЬ		Q	H метры												
Однофазный		кВт	ЛС		м³/ч.	0	0.6	1.2	1.8	2.4	3.0	3.6	4.2	4.8	5.4	6.0	6.6
				л/мин.	0	10	20	30	40	50	60	70	80	90	100	110	120
NKm 2/1 - GE		0.45	0.6		36	35	33	31	28.5	26	23	19	15				
NKm 2/2 - GE		0.55	0.75		48	46	44	41.5	39	35	30	25	19				
NKm 2/3 - GE		0.75	1		60	58	55	51	47	42	36	30	23				
NKm 2/4 - GE		1.1	1.5		84	80	75	70	65	59	51	42.5	34				
NKm 2/5 - GE		1.5	2		90	87	83	78	73	66	58	48	38				
NKm 4/1 - GE		0.55	0.75		40	-	37	36	34.5	32.5	30	28	25	21.5	18.5	14.5	10
NKm 4/2 - GE		0.75	1		50	-	48	46	44	41	38	35	32	28	24	19	14
NKm 4/3 - GE		1.1	1.5		67	-	65	62.5	60	56.5	52	48	44	38	32	25	18
NKm 4/4 - GE		1.5	2		75	-	72	69	66	64	60	57	53	48	43	38	32
NKm 4/5 - GE		2.2	3		105	-	101	98	94	90	86	80	75	67	60	52	44

Q = Подача H = Общий манометрический напор

Допуск характеристик в соответствии с EN ISO 9906 Прил. А.

ПОЛ. ДЕТАЛИ НАСОСА

КОНСТРУКТИВНЫЕ ХАРАКТЕРИСТИКИ

1 **ВЕРХНЯЯ КРЫШКА ДВИГАТЕЛЯ** Нержавеющая сталь AISI 304, с нагнетательным патрубком с резьбой ISO 228/1

2 **ВСАСЫВАЮЩАЯ РЕШЕТКА** Нержавеющая сталь AISI 304

3 **КОЖУХ ДВИГАТЕЛЯ** Нержавеющая сталь AISI 304

4 **РАБОЧИЕ КОЛЕСА и ДИФФУЗОРЫ** Noryl GFN2V

5 **ДИАФРАГМЫ** Нержавеющая сталь AISI 304, с износоустойчивыми кольцами

6 **ВЕДУЩИЙ ВАЛ** Нержавеющая сталь EN 10088-3 - 1.4104

7 ДВОЙНОЕ МЕХАНИЧЕСКОЕ УПЛОТНЕНИЕ С ПРОМЕЖУТОЧНОЙ МАСЛЯНОЙ КАМЕРОЙ

Уплотнение Тип	Вал Диаметр	Позиция	Материалы		
			Неподвижное кольцо	Вращающееся кольцо	Эластомер
MG1-16	Ø 16 мм	Сторона двигателя	Карбид кремня	Графит	NBR
MG1-15 SIC	Ø 15 мм	Сторона насоса	Карбид кремня	Карбид кремня	NBR

8 **ПОДШИПНИКИ** 6303 2RS - C3 / 6203 ZZ - C3

9 КОНДЕНСАТОР

Электронасос	Емкость	
Однофазный	(230 В или 240 В)	(110 В)
NKm 2/1	16 µF 500 В	30 µF 250 В
NKm 2/2	16 µF 500 В	30 µF 250 В
NKm 4/1	16 µF 500 В	-
NKm 2/3	20 µF 500 В	-
NKm 4/2	20 µF 500 В	-
NKm 2/4	25 µF 500 В	-
NKm 4/3	25 µF 500 В	-

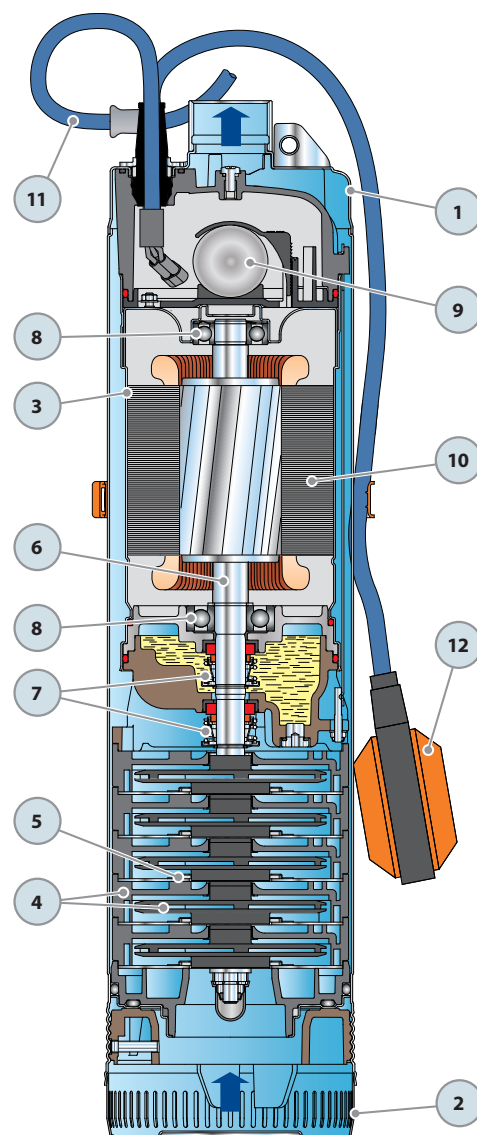
10 ЭЛЕКТРОДВИГАТЕЛЬ

NKm: однофазный 230 В - 50 Гц
с встроенной в обмотку тепловой защитой .
NK: трехфазный 400 В - 50 Гц.
– Изоляция: класс F.
– Степень защиты: IP 68.

11 КАБЕЛЬ ЭЛЕКТРОПИТАНИЯ

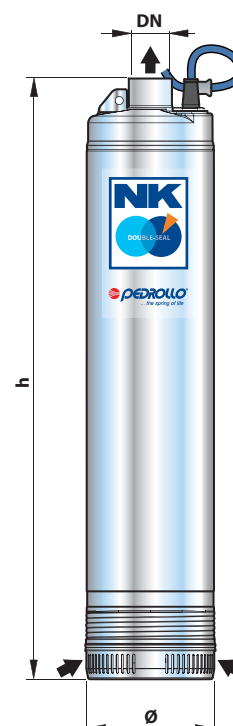
⇒ 20 метров тип DRINCABLE® для постоянного погружения в питьевую воду

12 ВНЕШНИЙ ПОПЛАВКОВЫЙ ВЫКЛЮЧАТЕЛЬ



РАЗМЕРЫ И ВЕС

ТИП		ПАТРУБОК DN	ЧИСЛО СТУПЕНЕЙ	РАЗМЕРЫ мм		КГ	
Однофазный	Трехфазный			Ø	h	1~	3~
NKm 2/1	-	1¼"	3	135	495	13.9	-
NKm 2/2	-		4		519	14.5	-
NKm 2/3	NK 2/3		5		573	16.3	15.2
NKm 2/4	NK 2/4		7		621	18.1	18.0
NKm 4/1	-		4		519	14.3	-
NKm 4/2	NK 4/2		5		573	16.2	15.2
NKm 4/3	NK 4/3		7		621	18.1	18.0



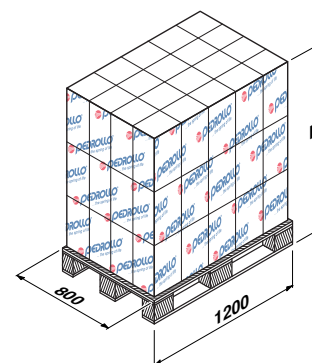
ПОТРЕБЛЯЕМЫЙ ТОК

ТИП	НАПРЯЖЕНИЕ (однофазное)		
	230 В	240 В	110 В
Однофазный			
NKm 2/1	4.5 А	4.5 А	9.0 А
NKm 2/2	5.0 А	5.0 А	10.0 А
NKm 2/3	6.0 А	6.0 А	-
NKm 2/4	7.5 А	7.5 А	-
NKm 4/1	5.0 А	5.0 А	10.0 А
NKm 4/2	6.0 А	6.0 А	-
NKm 4/3	7.5 А	7.5 А	-

ТИП	НАПРЯЖЕНИЕ (трехфазный)			
	230 В	400 В	240 В	415 В
Трехфазный				
NK 2/3	4.5 А	2.6 А	4.5 А	2.6 А
NK 2/4	5.2 А	3.0 А	5.2 А	3.0 А
NK 4/2	4.5 А	2.6 А	4.5 А	2.6 А
NK 4/3	5.2 А	3.0 А	5.2 А	3.0 А

ПАЛЛЕТИРОВАНИЕ

ТИП		ГРУППАЖ				КОНТЕЙНЕР			
Однофазный	Трехфазный	Число насосов	Н (мм)	КГ		Число насосов	Н (мм)	КГ	
				1~	3~			1~	3~
NKm 2/1	-	30	1015	434	-	60	1890	852	-
NKm 2/2	-	30	1015	452	-	60	1890	887	-
NKm 4/1	-	30	1015	425	400	40	1307	670	626
NKm 2/3	NK 2/3	25	869	425	400	40	1307	740	737
NKm 4/2	NK 4/2								
NKm 2/4	NK 2/4	25	869	469	467	40	1307	740	737
NKm 4/3	NK 4/3								



ПОЛ. ДЕТАЛИ НАСОСА КОНСТРУКТИВНЫЕ ХАРАКТЕРИСТИКИ

1 ВЕРХНЯЯ КРЫШКА ДВИГАТЕЛЯ Нержавеющая сталь AISI 304, с нагнетательным патрубком с резьбой ISO 228/1

2 ВСАСЫВАЮЩАЯ РЕШЕТКА Нержавеющая сталь AISI 304

3 КОЖУХ ДВИГАТЕЛЯ Нержавеющая сталь AISI 304

4 РАБОЧИЕ КОЛЕСА и ДИФФУЗОРЫ Noryl GFN2V

5 ДИАФРАГМЫ Нержавеющая сталь AISI 304, с износоустойчивыми кольцами

6 ВЕДУЩИЙ ВАЛ Нержавеющая сталь EN 10088-3 - 1.4104

7 ДВОЙНОЕ МЕХАНИЧЕСКОЕ УПЛОТНЕНИЕ С ПРОМЕЖУТОЧНОЙ МАСЛЯНОЙ КАМЕРОЙ

Уплотнение Тип	Вал Диаметр	Позиция	Материалы		
			Неподвижное кольцо	Вращающееся кольцо	Эластомер
MG1-19	Ø 19 мм	Сторона двигателя	Карбид кремня	Графит	NBR
MG1-18 SIC	Ø 18 мм	Сторона насоса	Карбид кремня	Карбид кремня	NBR

8 ПОДШИПНИКИ 6304 2RS - C3 / 6203 ZZ - C3

9 КОНДЕНСАТОР

Электронасос	Емкость
Однофазный	(230 В или 240 В)
NKm 2/5	35 µF 450 В
NKm 4/4	
NKm 4/5	50 µF 450 В

10 ЭЛЕКТРОДВИГАТЕЛЬ

NKm: однофазный 230 В - 50 Гц.
С тепловой защитой, встроенной в обмотку при мощности до **1.5 кВт**.
⇒ Для электронасоса типа **NKm4/5** при мощности **2.2 кВт** тепловая защита находится снаружи на электрическом пульте с ручным перезапуском.

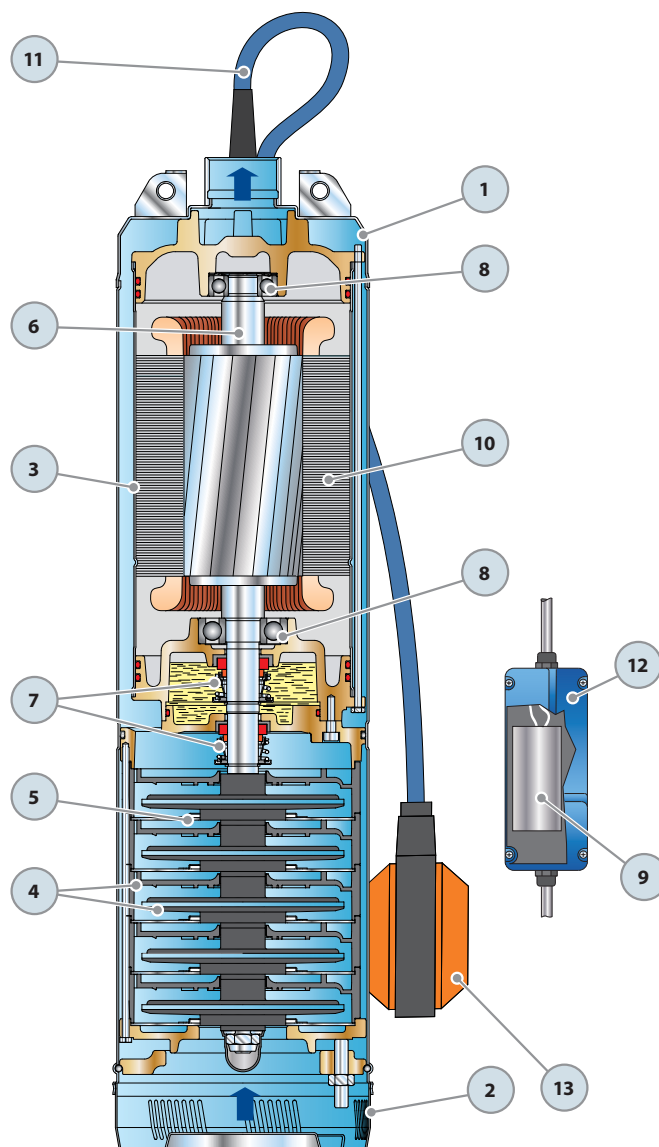
NK: Трехфазный 400 В - 50 Гц.
– Изоляция: класс F.
– Степень защиты: IP 68.

11 КАБЕЛЬ ЭЛЕКТРОПИТАНИЯ

⇒ 20 метров тип DRINCABLE® для постоянного погружения в питьевую воду со съёмным соединением

12 ЭЛЕКТРИЧЕСКИЙ ПУЛЬТ (для однофазных версий)

13 ВНЕШНИЙ ПОПЛАВКОВЫЙ ВЫКЛЮЧАТЕЛЬ



РАЗМЕРЫ И ВЕС

ТИП		ПАТРУБОК DN	ЧИСЛО СТУПЕНЕЙ	РАЗМЕРЫ мм		кг	
Однофазный	Трехфазный			∅	h	1~	3~
NKm 2/5	NK 2/5	1 1/4"	6	153	612	26.7	23.8
NKm 4/4	NK 4/4		5		582	26.0	24.4
NKm 4/5	NK 4/5		7		642	30.5	28.0



ПОТРЕБЛЯЕМЫЙ ТОК

ТИП	НАПРЯЖЕНИЕ (однофазное)	
	230 В	240 В
NKm 2/5	9.0 A	9.0 A
NKm 4/4	9.5 A	9.5 A
NKm 4/5	14.0 A	14.0 A

ТИП	НАПРЯЖЕНИЕ (трехфазный)			
	230 В	400 В	240 В	415 В
NK 2/5	6.2 A	3.6 A	6.2 A	3.6 A
NK 4/4	6.2 A	3.6 A	6.2 A	3.6 A
NK 4/5	8.5 A	4.9 A	8.5 A	4.9 A

ПАЛЛЕТИРОВАНИЕ

ТИП		ГРУППАЖ				КОНТЕЙНЕР			
Однофазный	Трехфазный	Число насосов	H (мм)	кг		Число насосов	H (мм)	кг	
				1~	3~			1~	3~
NKm 2/5	NK 2/5	20	1100	551	493	40	2060	1085	969
NKm 4/4	NK 4/4	20	1100	537	505	40	2060	1058	993
NKm 4/5	NK 4/5	20	1100	627	576	40	2060	1237	1136

