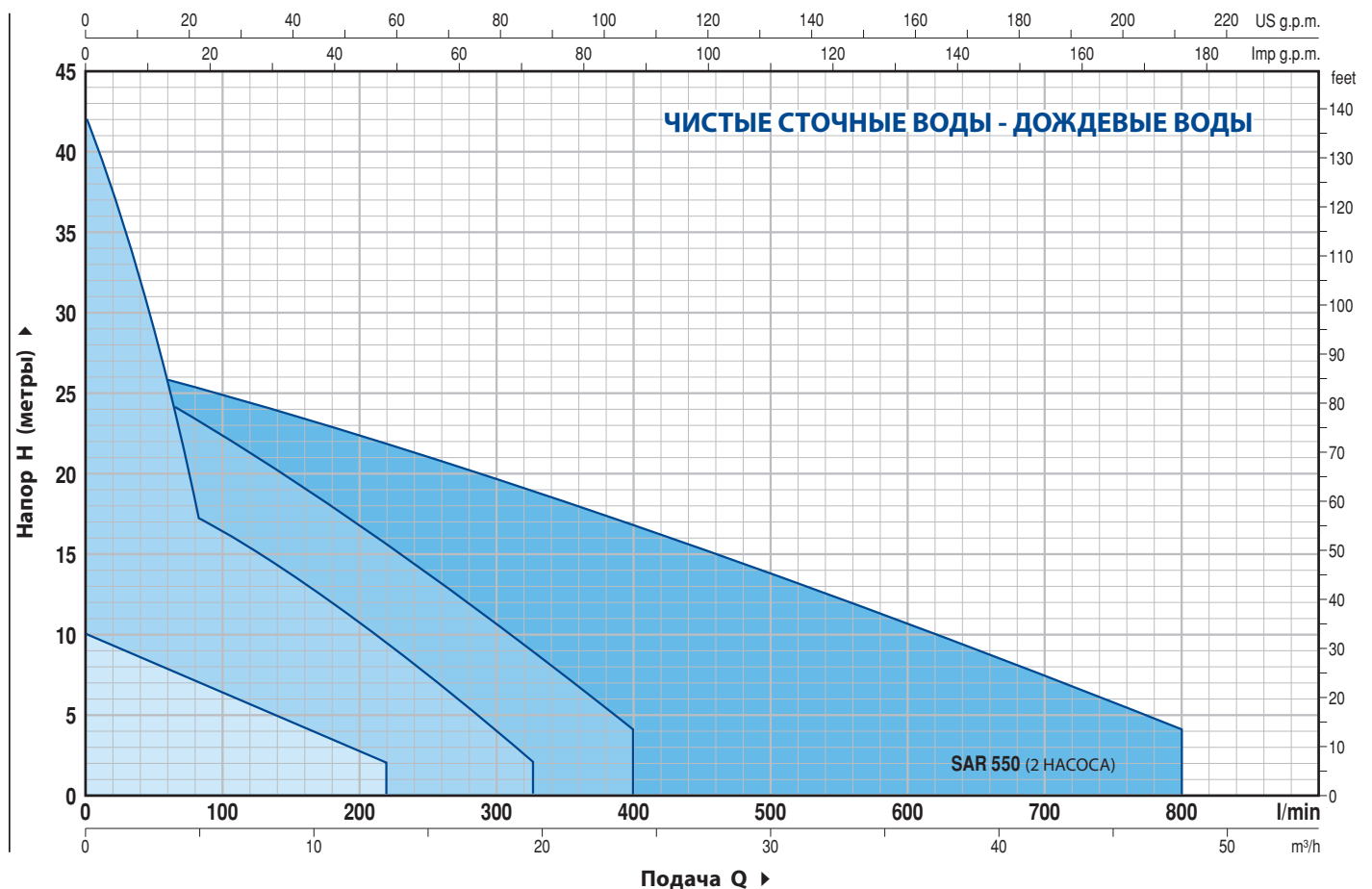




**ЭКСПЛУАТАЦИОННЫЕ ХАРАКТЕРИСТИКИ**

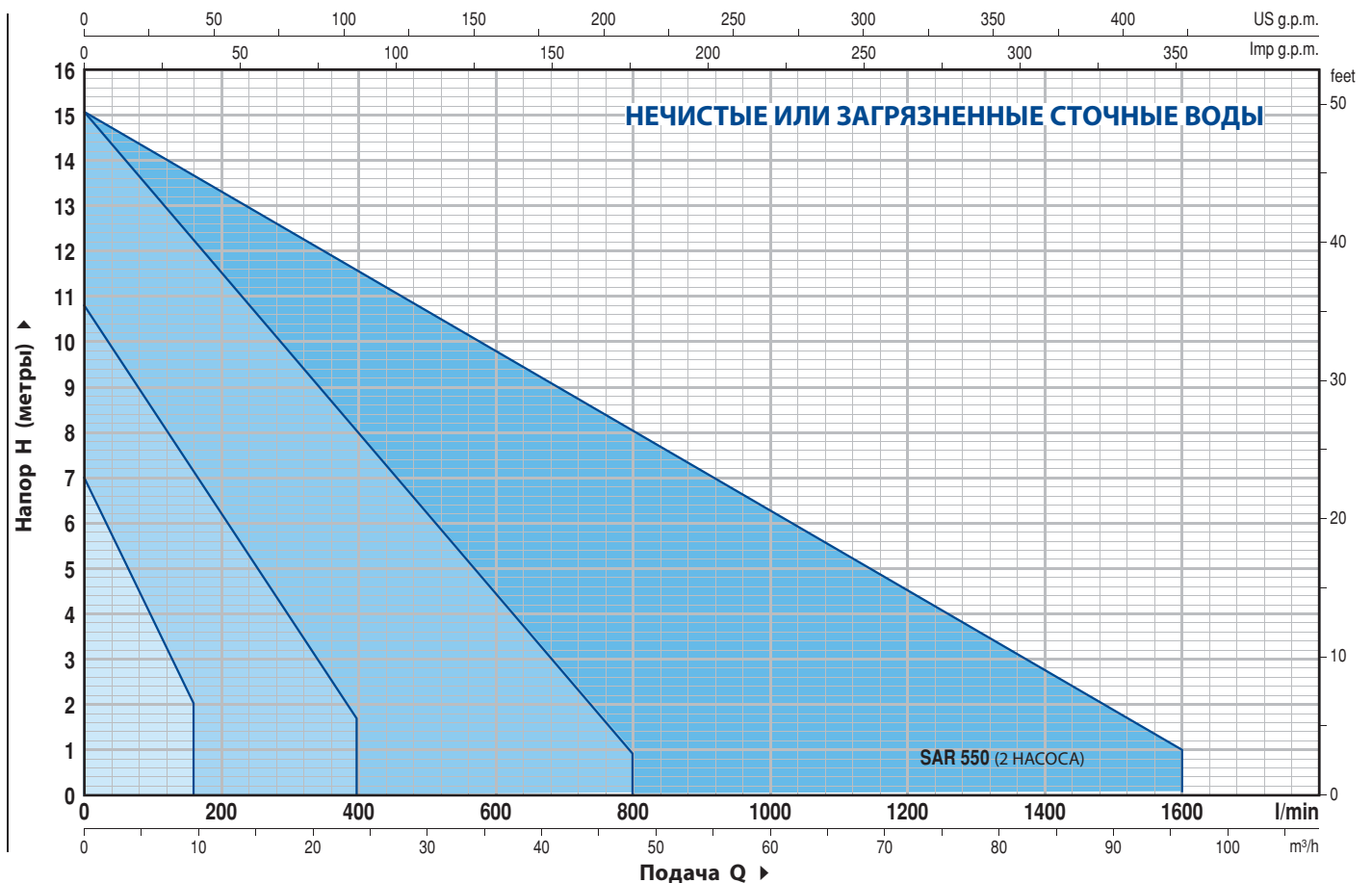
**50 Гц n=2900 об/мин**





**ЭКСПЛУАТАЦИОННЫЕ ХАРАКТЕРИСТИКИ**

**50 Гц n= 2900 об/мин**



## ЧИСТЫЕ СТОЧНЫЕ ВОДЫ - ДОЖДЕВЫЕ ВОДЫ

ТИП	МОЩНОСТЬ		БАК литры	МАКС. ПОДАЧА литры/мин.	МАКС. НАПОР метры
	кВт	ЛС			
SAR 40 - TOP1	0.25	0.33	40	160	6
SAR 40 - TOP2	0.37	0.50	40	220	8
SAR 40 - RXm1	0.25	0.33	40	160	6.5
SAR 40 - RXm2	0.37	0.50	40	220	9.5

### КОМПЛЕКТУЮЩИЕ ИЗДЕЛИЯ

- Полиэтиленовый бак на **40 литров** с крышкой
- Электронасос с поплавковым выключателем
- Кабель электропитания: **5 м** (стандартное оснащение с вилкой Шуко)
- Обратный клапан



## НЕЧИСТЫЕ ИЛИ ЗАГРЯЗНЕННЫЕ СТОЧНЫЕ ВОДЫ

ТИП	МОЩНОСТЬ		БАК литры	МАКС. ПОДАЧА литры/мин.	МАКС. НАПОР метры
	кВт	ЛС			
SAR 40 - TOP VORTEX	0.37	0.50	40	180	6.5
SAR 40 - RXm2/20	0.37	0.50	40	180	6.5

### КОМПЛЕКТУЮЩИЕ ИЗДЕЛИЯ

- Полиэтиленовый бак на **40 литров** с крышкой
- Электронасос с поплавковым выключателем
- Кабель электропитания: **5 м** (стандартное оснащение с вилкой Шуко)
- Обратный клапан

### ИСПОЛНЕНИЕ ПО ЗАКАЗУ

- Электронасосы с кабелем электропитания длиной **10 м**.  
 ➔ N.B.: Кабелем электропитания длиной 10 метров обязателен при эксплуатации вне помещений в соответствии со стандартом EN 60335-2-41

## ЧИСТЫЕ СТОЧНЫЕ ВОДЫ - ДОЖДЕВЫЕ ВОДЫ

ТИП	МОЩНОСТЬ		БАК литры	МАКС. ПОДАЧА литры/мин.	МАКС. НАПОР метры
	кВт	ЛС			
SAR 100 - TOP3	0.55	0.75	100	260	10
SAR 100 - TOP4	0.75	1	100	320	12
SAR 100 - TOP MULTI 2	0.55	0.75	100	80	40
SAR 100 - TOP MULTI 3	0.55	0.75	100	120	32
SAR 100 - RXm3	0.55	0.75	100	220	11.5
SAR 100 - Dm10	0.75	1	100	325	14.5
SAR 100 - Dm20	0.75	1	100	200	20



### КОМПЛЕКТУЮЩИЕ ИЗДЕЛИЯ

- Полиэтиленовый бак на **100 литров** с крышкой
- Электронасос с поплавковым выключателем
- Кабель электропитания: **10 м** (стандартное оснащение с вилкой Шуко)

## НЕЧИСТЫЕ ИЛИ ЗАГРЯЗНЕННЫЕ СТОЧНЫЕ ВОДЫ

ТИП	МОЩНОСТЬ		БАК литры	МАКС. ПОДАЧА литры/мин.	МАКС. НАПОР метры
	кВт	ЛС			
SAR 100 - TOP VORTEX	0.37	0.50	100	180	6.5
SAR 100 - RXm3/20	0.55	0.75	100	180	8
SAR 100 - ZXm1A/40	0.60	0.85	100	400	10.5

### КОМПЛЕКТУЮЩИЕ ИЗДЕЛИЯ

- Полиэтиленовый бак на **100 литров** с крышкой
- Электронасос с поплавковым выключателем
- Кабель электропитания: **10 м** (стандартное оснащение с вилкой Шуко)

## ЧИСТЫЕ СТОЧНЫЕ ВОДЫ - ДОЖДЕВЫЕ ВОДЫ

ТИП	МОЩНОСТЬ		БАК литры	МАКС. ПОДАЧА литры/мин.	МАКС. НАПОР метры
	кВт	ЛС			
SAR 250 - TOP4	0.75	1	250	320	12
SAR 250 - TOP5	0.92	1.25	250	400	14
SAR 250 - RXm4	0.75	1	250	260	15
SAR 250 - RXm5	1.1	1.5	250	300	19.5
SAR 250 - Dm10	0.75	1	250	325	14.5
SAR 250 - Dm15	1.1	1.5	250	400	19
SAR 250 - Dm20	0.75	1	250	200	20
SAR 250 - Dm30	1.1	1.5	250	300	26



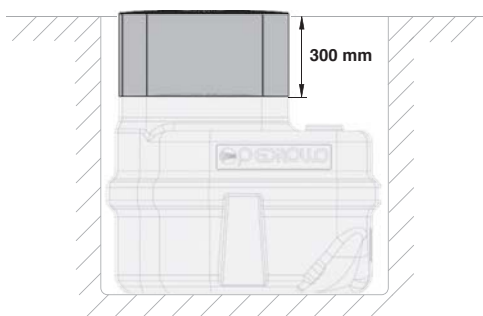
## НЕЧИСТЫЕ ИЛИ ЗАГРЯЗНЕННЫЕ СТОЧНЫЕ ВОДЫ

ТИП	МОЩНОСТЬ		БАК литры	МАКС. ПОДАЧА литры/мин.	МАКС. НАПОР метры
	кВт	ЛС			
SAR 250 - TOP VORTEX	0.37	0.50	250	180	6.5
SAR 250 - RXm4/40	0.75	1	250	280	9.5
SAR 250 - RXm5/40	1.1	1.5	250	380	12.5
SAR 250 - VXm10/35	0.75	1	250	300	9.5
SAR 250 - VXm15/35	1.1	1.5	250	450	14
SAR 250 - MCm10/50	0.75	1	250	500	10.7
SAR 250 - MCm12/50	1.1	1.5	250	800	14

### КОМПЛЕКТУЮЩИЕ ИЗДЕЛИЯ

- Полиэтиленовый бак на **250 литров** с крышкой
- Электронасос с поплавковым выключателем
- Кабель электропитания: **10 м** (стандартное оснащение с вилкой Шуко)

### Комплект расширения



### ПО ЗАКАЗУ

#### КОМПЛЕКТ удлинитель на 300 мм

Комплект состоит из удлинителя для установки бака на более значительную глубину

#### Аварийный комплект

Комплект состоит из поплавка, сирены с автономным питанием, электрического пульта

## ЧИСТЫЕ СТОЧНЫЕ ВОДЫ - ДОЖДЕВЫЕ ВОДЫ

ТИП	МОЩНОСТЬ		БАК litri	МАКС. ПОДАЧА (1 Насос) litri/min	МАКС. НАПОР metri
	kW	HP			
SAR 550 - TOP4	0.75	1	550	320	12
SAR 550 - TOP5	0.92	1.25	550	400	14
SAR 550 - RXm4	0.75	1	550	260	15
SAR 550 - RXm5	1.1	1.5	550	300	19.5
SAR 550 - Dm10	0.75	1	550	325	14.5
SAR 550 - Dm15	1.1	1.5	550	400	19
SAR 550 - Dm20	0.75	1	550	200	20
SAR 550 - Dm30	1.1	1.5	550	300	26



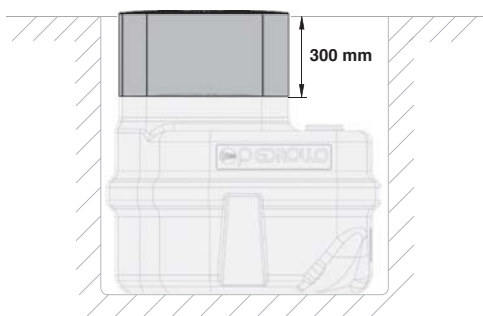
## НЕЧИСТЫЕ ИЛИ ЗАГРЯЗНЕННЫЕ СТОЧНЫЕ ВОДЫ

ТИП	МОЩНОСТЬ		БАК литры	МАКС. ПОДАЧА (1 Насос) литры/мин.	МАКС. НАПОР метры
	kW	HP			
SAR 550 - RXm 4/40	0.75	1	550	280	9.5
SAR 550 - RXm 5/40	1.1	1.5	550	380	12.5
SAR 550 - VXm 10/35	0.75	1	550	300	9.5
SAR 550 - VXm 15/35	1.1	1.5	550	450	14
SAR 550 - VXm 10/50	0.75	1	550	400	7
SAR 550 - VXm 15/50	1.1	1.5	550	500	10.5
SAR 550 - MCm 10/50	0.75	1	550	500	10.7
SAR 550 - MCm 12/50	1.1	1.5	550	800	14

### КОМПЛЕКТУЮЩИЕ ИЗДЕЛИЯ

- Полиэтиленовый бак на 550 литров с двумя крышками
- Два однофазные электронасоса
- Кабель электропитания: **10 м** (стандартное оснащение с вилкой Шуко)
- Электрический пульт
- Три поплавка с функцией:
  - 1) альтернативный запуск одного из двух насосов
  - 2) максимальный уровень с запуском второго насоса
  - 3) минимальный уровень для выключения насосов

### Комплект расширения



### ПО ЗАКАЗУ

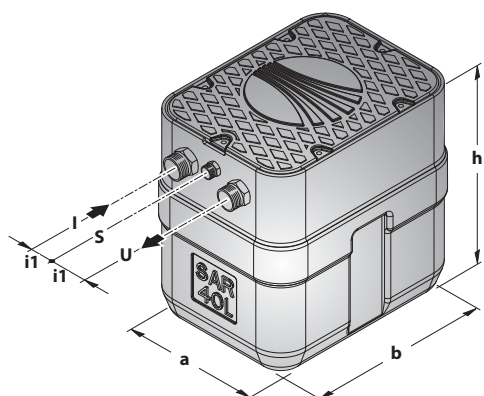
#### КОМПЛЕКТ удлинитель на 300 мм

Комплект состоит из удлинителя для установки бака на более значительную глубину

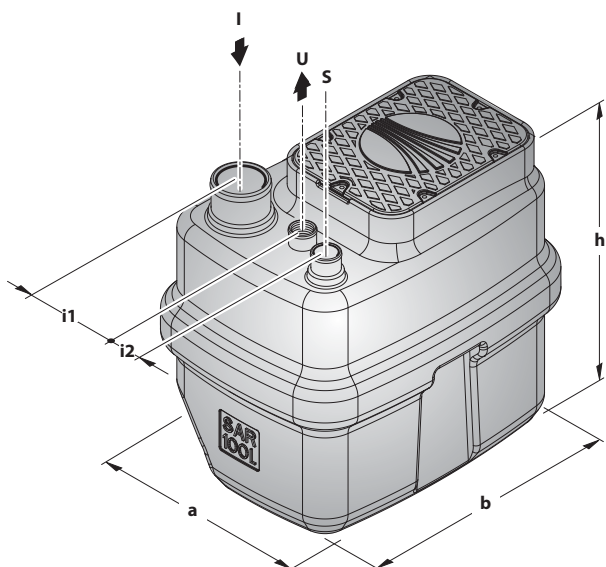
#### Аварийный комплект

Комплект состоит из поплавка, сирены с автономным питанием, электрического пульта

## РАЗМЕРЫ И ВЕС

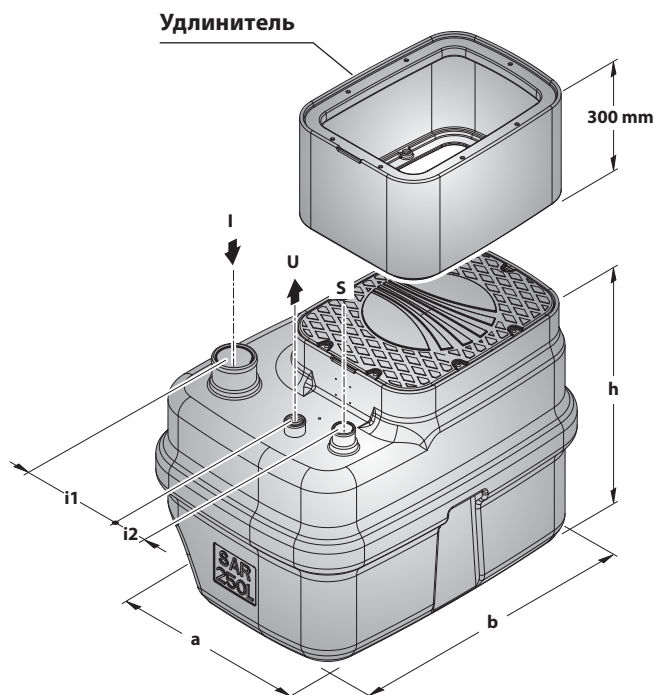


ТИП	ПАТРУБКИ			РАЗМЕРЫ мм				кг
	I	U	S	a	b	h	i1	
SAR 40 - TOP1	1½"	1¼"	½"	310	410	410	60	14.0
SAR 40 - TOP2								14.7
SAR 40 - RXm1								14.2
SAR 40 - RXm2								15.3
SAR 40 - TOP-VORTEX								14.6
SAR 40 - RXm 2/20								15.6

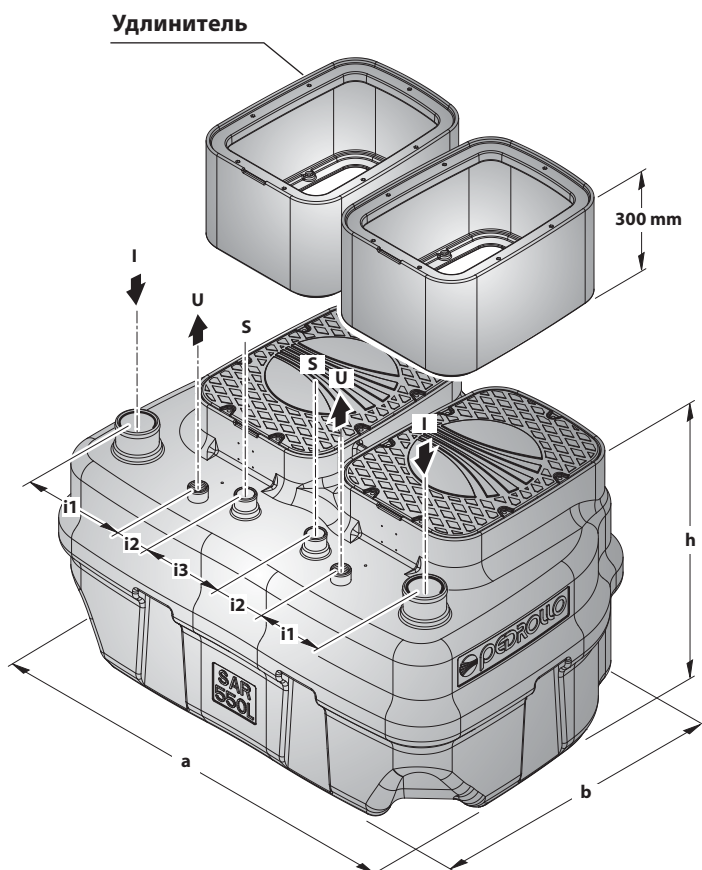


ТИП	ПАТРУБКИ			РАЗМЕРЫ мм					кг
	I	U	S	a	b	h	i1	i2	
SAR 100 - TOP3	Ø 110 мм	1¼"	Ø 50 мм	500	690	645	145	100	30.1
SAR 100 - TOP4		1½"							33.6
SAR 100 - TOP MULTI		1¼"							32.9
SAR 100 - RXm3									29.6
SAR 100 - Dm10		1½"							36.2
SAR 100 - Dm20		1¼"							36.5
SAR 100 - TOP-VORTEX									28.6
SAR 100 - RXm 3/20									29.8
SAR 100 - RXm 4/40		1½"							36.5
SAR 100 - ZXm 1A/40									35.2

## РАЗМЕРЫ И ВЕС



ТИП	ПАТРУБКИ			РАЗМЕРЫ мм					кг	
	I	U	S	a	b	h	i1	i2		
SAR 250 - TOP4	Ø 110 мм	1½"	Ø 50 мм	700	970	715	250	130	46.1	
SAR 250 - TOP5									47.1	
SAR 250 - RXm4									48.7	
SAR 250 - RXm5									49.7	
SAR 250 - Dm10									48.7	
SAR 250 - Dm15									50.7	
SAR 250 - Dm20									49.0	
SAR 250 - Dm30									51.0	
SAR 250 - TOP-VORTEX									1¼"	41.1
SAR 250 - RXm 4/40									1½"	49.0
SAR 250 - RXm 5/40										50.0
SAR 250 - VXm 10/35										49.3
SAR 250 - VXm 15/35									2"	52.3
SAR 250 - MCm 10/50										50.1
SAR 250 - MCm 12/50										53.0



ТИП	ПАТРУБКИ			РАЗМЕРЫ мм						кг	
	I	U	S	a	b	h	i1	i2	i3		
SAR 550 - TOP4	Ø 110 мм	1½"	Ø 50 мм	1350	970	715	250	130	240	93.2	
SAR 550 - TOP5										95.2	
SAR 550 - RXm4										98.4	
SAR 550 - RXm5										100.4	
SAR 550 - Dm10										98.4	
SAR 550 - Dm15										102.4	
SAR 550 - Dm20										99.0	
SAR 550 - Dm30										103.0	
SAR 550 - RXm 4/40										1½"	99.0
SAR 550 - RXm 5/40											101.0
SAR 550 - VXm 10/35											99.6
SAR 550 - VXm 15/35										2"	105.6
SAR 550 - VXm 10/50											100.8
SAR 550 - VXm 15/50											107.0
SAR 550 - MCm 10/50										101.2	
SAR 550 - MCm 12/50	107.0										