

## Самовсасывающие жидкостно-кольцевые электронасосы



с двойной вставкой против заклинивания



### ЭКСПЛУАТАЦИОННЫЕ ХАРАКТЕРИСТИКИ

- Подача до **50 л/мин.** (3 м<sup>3</sup>/ч.)
- Напор до **51 м**

### ОГРАНИЧЕНИЯ ИСПОЛЬЗОВАНИЯ

- Манометрическая высота всасывания до **9 м (HS)**
- Температура жидкости от **-10 °С** до **+90 °С**
- Температура дизель / керосин до **+55 °С**
- Температура окружающей среды до **+40 °С**
- Максимальное давление в корпусе насоса **6 бар**
- Непрерывная работа **S1**

### ИСПОЛНЕНИЕ И ПРАВИЛА БЕЗОПАСНОСТИ

EN 60335-1  
IEC 60335-1  
CEI 61-150

EN 60034-1  
IEC 60034-1  
CEI 2-3



### СЕРТИФИКАТЫ



### ИСПОЛЬЗОВАНИЕ И УСТАНОВКА

Насосы данной серии рекомендуются для перекачки чистой воды без наличия абразивных частиц и химически неагрессивных жидкостей для материалов, из которых изготовлен насос. Благодаря особому принципу работы, их установка может быть удачным решением в тех случаях, когда необходим компактный самовсасывающий электронасос, и когда поток воды недостаточен или нерегулярен или в смеси с воздухом. Установка насоса должна производиться в закрытых помещениях или же в местах, защищенных от атмосферного воздействия.

### ПАТЕНТЫ - МАРКИ - МОДЕЛИ

- Крышка двигателя: патент н° IT1243605
- Зарегистрированная европ. модель н° 342159-0008

### ИСПОЛНЕНИЕ ПО ЗАКАЗУ

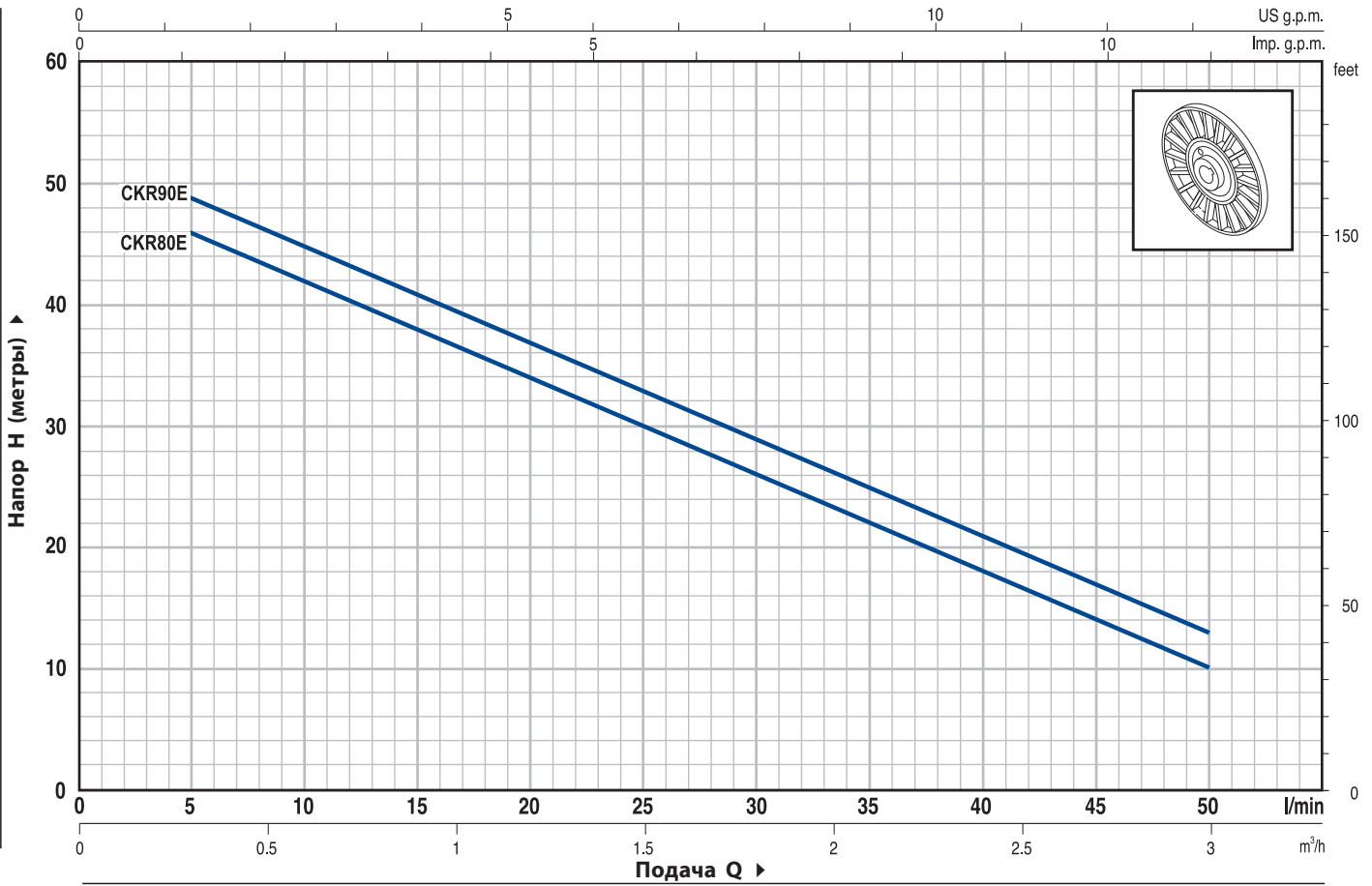
- Специальное механическое уплотнение
- Другое напряжение питания или частота 60 Гц
- Степень защиты IP 55

### ГАРАНТИЯ

2 года в соответствии с нашими общими условиями продажи

**ТЕХНИЧЕСКИЕ ХАРАКТЕРИСТИКИ**

**50 Гц n= 2900 об/мин HS= 0 м**

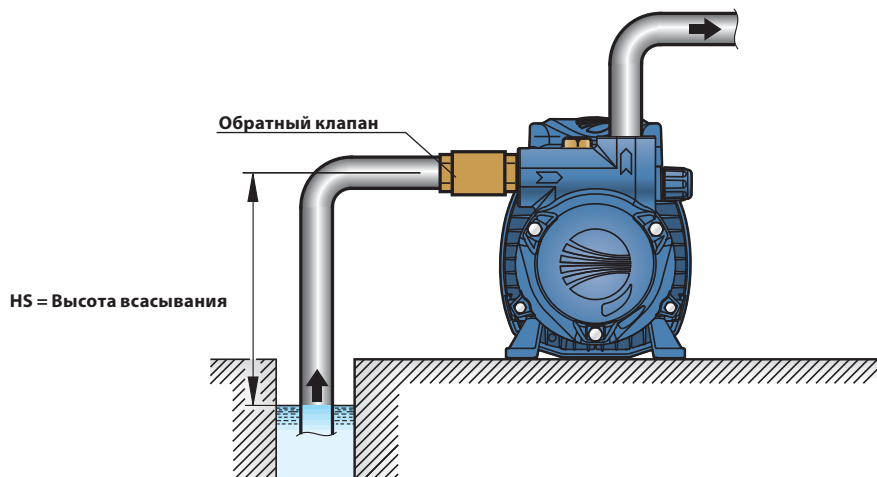


ТИП		МОЩНОСТЬ		Q	Flow rate (l/min)												
Однофазный	Трехфазный	кВт	ЛС		0	0.3	0.6	0.9	1.2	1.5	1.8	2.1	2.4	3.0			
CKRm 80E	CKR 80E	0.55	0.75	Н метры	48	46	42	38	34	30	26	22	18	10			
CKRm 90E	CKR 90E	0.75	1	Н метры	51	49	45	41	37	33	29	25	21	13			

Q = Подача H = Общий манометрический напор HS = Высота всасывания

Допуск характеристик в соответствии с EN ISO 9906 Прил. А.

**ПРИМЕР УСТАНОВКИ**



## ПОЛ. ДЕТАЛИ НАСОСА    КОНСТРУКТИВНЫЕ ХАРАКТЕРИСТИКИ

**1 КОРПУС НАСОСА** Чугун, с поверхностью вставок из нержавеющей стали для предотвращения заклинивания рабочего колеса вследствие окисления. Корпус насоса снабжен патрубками с резьбой ISO 228/1

**2 КРЫШКА ДВИГАТЕЛЯ** Из алюминия с латунной (запатентованной) вставкой с антиблокировочной функцией

**3 РАБОЧЕЕ КОЛЕСО** Латунь, типа «звездочки» с открытыми радиальными лопатками

**4 ВЕДУЩИЙ ВАЛ** Нержавеющая сталь EN 10088-3 - 1.4104

5 МЕХАНИЧЕСКОЕ УПЛОТНЕНИЕ	Уплотнение	Вал	Материалы		
	Тип	Диаметр	Неподвижное кольцо	Вращающееся кольцо	Эластомер
	AR-12V	Ø 12 мм	Керамика	Графит	Витон

**6 ПОДШИПНИКИ** 6203 ZZ / 6203 ZZ

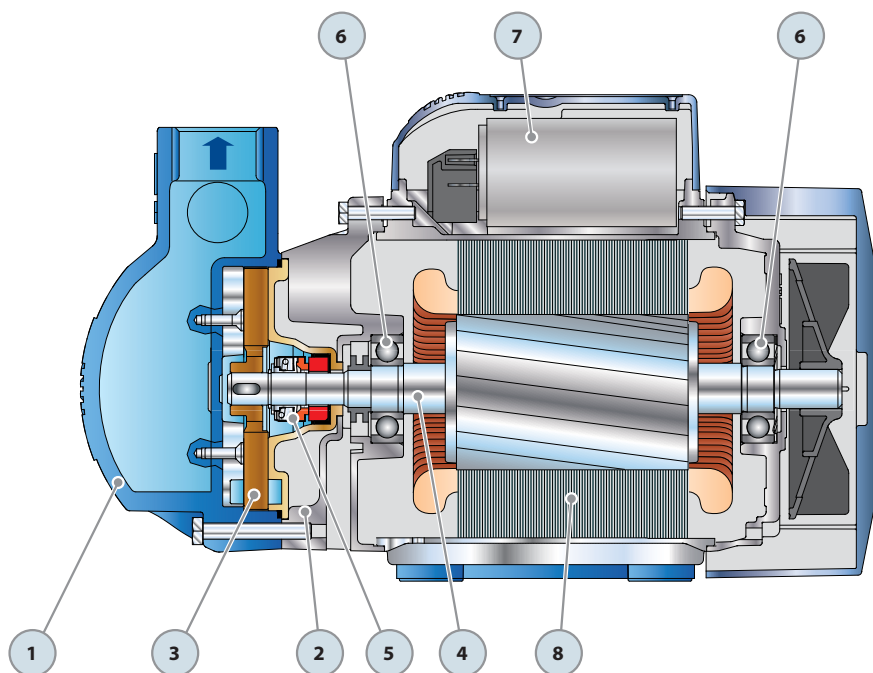
7 КОНДЕНСАТОР	Электронасос	Емкость	
	Однофазный	(230 В или 240 В)	(110 В)
	CKRm 80E	16 µF 450 В	60 µF 300 В
	CKRm 90E	20 µF 450 В	60 µF 300 В

**8 ЭЛЕКТРОДВИГАТЕЛЬ** CKRm: однофазный 230 В - 50 Гц с тепловой защитой, встроенной в обмотку.  
CKR: трехфазный 230/400 В - 50 Гц.

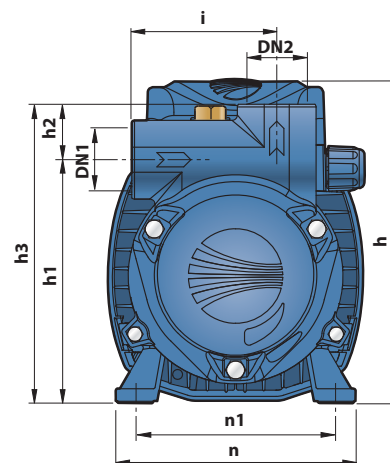
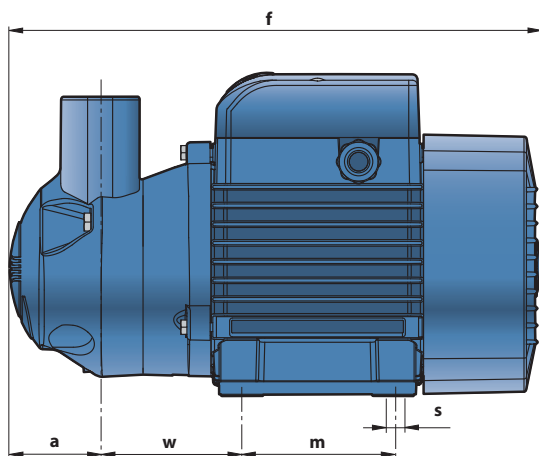
⇒ Насосы с трехфазным двигателем имеют высокую эффективность класса IE2 (IEC 60034-30)

– Изоляция: класс F.

– Степень защиты: IP 44.



## РАЗМЕРЫ И ВЕС



ТИП		ПАТРУБКИ		РАЗМЕРЫ мм												кг	
Однофазный	Трехфазный	DN1	DN2	a	f	h	h1	h2	h3	i	m	n	n1	w	s	1~	3~
CKRm 80E	CKR 80E	1"	1"	50	296	180	136	31	167	81	90	140	112	77	7	10.8	9.9
CKRm 90E	CKR 90E			10.9	10.0												

## ПОТРЕБЛЯЕМЫЙ ТОК

ТИП	НАПРЯЖЕНИЕ (однофазное)		
	230 В	240 В	110 В
Однофазный	230 В	240 В	110 В
CKRm 80E	5.0 А	4.8 А	9.8 А
CKRm 90E	4.8 А	4.4 А	9.4 А

ТИП	НАПРЯЖЕНИЕ (трехфазный)					
	230 В	400 В	690 В	240 В	415 В	720 В
Трехфазный	230 В	400 В	690 В	240 В	415 В	720 В
CKR 80E	3.5 А	2.0 А	1.2 А	3.4 А	2.0 А	1.2 А
CKR 90E	3.5 А	2.0 А	1.2 А	3.4 А	2.0 А	1.2 А

## ПАЛЛЕТИРОВАНИЕ

ТИП		ГРУППАЖ				КОНТЕЙНЕР			
Однофазный	Трехфазный	Число насосов	Н (мм)	кг		Число насосов	Н (мм)	кг	
				1~	3~			1~	3~
CKRm 80E	CKR 80E	102	1370	1120	1030	136	1780	1490	1370
CKRm 90E	CKR 90E	102	1370	1130	1040	136	1780	1500	1380

